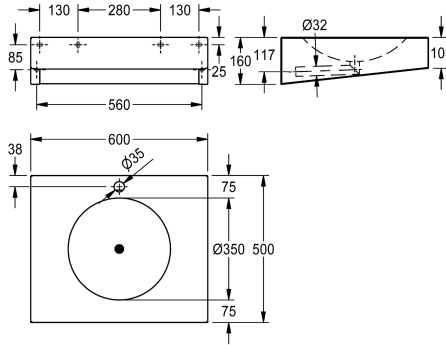


KWC Umywalka

Modell-Linie: ANIMA | ANMX601
Umywalki | Umywalki pojedyncze



KWC-No.

2000056724

Bez otworu na baterię

2000056774

Z otworem na baterię 35 mm

2000100022

Szerokość 600 mm, bez otworu na armaturę

2000100023

Szerokość 600 mm, z otworem na baterię 35 mm

Łączna szerokość

500 mm

500 mm

1

600 mm

600 mm

1

Umywalka dla osób niepełnosprawnych do montażu ściennego. Stal szlachetna, powierzchnia matowa, grubość materiału 1,2 mm. Wspawana bezspoinowo, okrągła komora o średnicy 350 mm. Prostokątny kształt. Półka 75 mm na armaturę. Bez przelewu. Wspawany bezspoinowo, umieszczony centralnie odpływ sitkowy

z rurą odpływową DN 32. Przyspawane wsporniki ścienne. Syfon montowany podtynkowo - należy zakupić osobno. W komplecie: wkręty ze stali szlachetnej i kołki rozporowe.

Szerokość 600 mm, z wyśrodkowanym otworem na armaturę

Dane techniczne

Rodzaje umywalk

Umywalka częściowo wbudowana w blat

Umiejscowienie komory

W środku

Komora - głębokość komory

81 mm

Wykończenie powierzchni miski

Matowe

Głębokość komory

350 mm

Kształt miski

Okrąg

Szerokość komory

350 mm

Kolor

NO-COLOUR

Materiał

Stal szlachetna

Kod materiałowy

1.4301

Grubość materiału

1.2 mm

Łączna głębokość

500 mm

Łączna wysokość

160 mm

Łączna szerokość

600 mm

Przelew

Nie

Tyłna krawędź przyścienna

Nie

średnica syfonu

DN 32

Syfon w komplecie

Nie

Łącznik międzykomorowy

Nie



KWC Umywalka

Modell-Linie: ANIMA | ANMX601

Umywalki | Umywalki pojedyncze

Ścianka tylna	Nie
Wykończenie powierzchni	Matowe
ATT-WS-TAILMADE	Nie
Liczba otworów na baterię	1
Średnica otworu na armaturę	35 mm
Pozycja otworu na baterię	W środku
Półka na baterię	Tak
ATT-WS-TAPLEDGE-POS	OPPOSING
Rodzaj montażu	Montaż naścienny
Rodzaje zestawów odpływowych	Zintegrowany zawór sitkowy (wspawany na stałe)
Pozycja ujścia	W środku
Długość wysięgu	250 mm
Zestaw odpływowy w komplecie	Tak
Wielkość zaworu odpływowego	DN 32
ATT-WS-WASTESLEEVEINCL	Nie