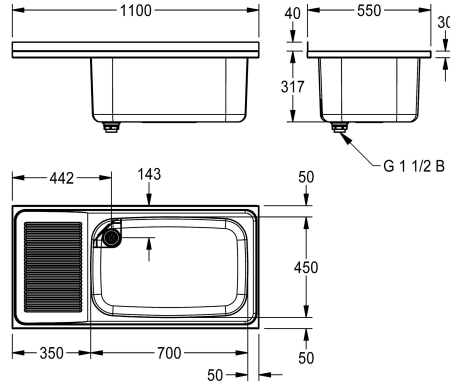


## KWC SIRIUS Komora wielofunkcyjna

### Modell-Linie: SIRIUS | BS351

Komory gospodarcze | Komora wielofunkcyjna



#### KWC-No.

**2000100062**

Ociekacz po lewej stronie

**2000100063**

Ociekacz po prawej stronie

**2000100064**

2 komory (wyśradkowane), 2 ociekacze, szerokość 2200 mm

#### Pozycja ociekacza

Po lewej stronie

Po prawej stronie

Lewy & prawy

Wielofunkcyjna komora gospodarcza. Nakładana lub montowana do ściany. Stal szlachetna, powierzchnia szlifowana matowa, grubość materiału 1,2 mm. Bez półki na armaturę. Przelew rurkowy G 1 1/2 B z narożną osłoną. Listwa tylna. Profilowany ociekacz.

Ociekacz po lewej stronie  
Wymiary 1100 x 357 x 550 mm (S x W x G)  
Wymiary niecki 700 x 300 x 450 mm (S x W x G)

#### Dane techniczne

Wysokość tylnej ścianki przeciwbryzgowiej

40 mm

Umieszczenie komory

Po prawej stronie

Konstrukcja komory

Zaokrąglone narożniki

Komora - głębokość komory

300 mm

Wykończenie powierzchni miski

Matowe

Głębokość komory

450 mm

Szerokość komory

700 mm

Szczotki

WITHOUT BRUSHES

Pozycja ociekacza

Po lewej stronie

Ociekacz lub półka

Drainer

Ruszt

Nie

Materiał

Stal szlachetna

Kod materiałowy

1.4301

Grubość materiału

1.2 mm

Liczba otworów odpływowych

1

Średnica odpływu

G 1 1/2 B

Łączna głębokość

550 mm

Łączna wysokość

357 mm

Łączna szerokość

1,100 mm

Przelew

Przelew rurkowy

Tylna krawędź przyścienna

Nie

## KWC SIRIUS Komora wielofunkcyjna

### Modell-Linie: SIRIUS | BS351

Komory gospodarcze | Komora wielofunkcyjna

Tarka	Tak
Łącznik międzykomorowy	Nie
Ścianka tylna	Nie
Osadnik szlamu	Nie
Pojemnik na szlam	Nie
Wykończenie powierzchni	Matowe
ATT-WS-TAILMADE	Nie
Półka na baterię	Nie
Rodzaj montażu	Różne rodzaje
Rodzaje zlewozmywaków gospodarczych	Zlewozmywak wielofunkcyjny
Rodzaje zestawów odpływowych	Rurkowy filtr sitkowy
Liczba stanowisk umywalkowych	1
Pozycja ujścia	Narożnik lewy tylny
Długość wysięgu	144 mm
Zestaw odpływowy w komplecie	Tak
Wielkość zaworu odpływowego	DN 40