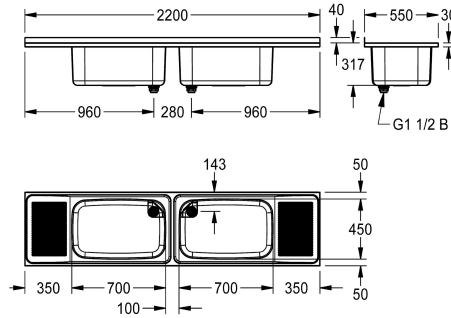


KWC SIRIUS Komora wielofunkcyjna podwójna

Modell-Linie: SIRIUS | BS353

Komory gospodarcze | Komora wielofunkcyjna



KWC-No.

2000100062

Ociekacz po lewej stronie

2000100063

Ociekacz po prawej stronie

2000100064

2 komory (wyśrodkowane), 2 ociekacze, szerokość 2200 mm

Komora wielofunkcyjna dwukomorowa BS 353, ociekacz lewy i prawy, rowkowane, stal nierdzewna 18/10, 2 odpływy 1 1/2", 2 narożne, perf

Pozycja ociekacza

Po lewej stronie

Po prawej stronie

Lewy & prawy

orowane obudowy odpływu.

Wymiary 2200 x 357 x 550 mm (S x W x G)

Wymiary niecki 700 x 300 x 450 mm (S x W x G)

Dane techniczne

Wysokość tylnej ścianki przeciwbryzgowej

40 mm

Umieszczenie komory

W środku

Konstrukcja komory

Zaokrąglone narożniki

Komora - głębokość komory

300 mm

Wykończenie powierzchni miski

Matowe

Głębokość komory

450 mm

Szerokość komory

700 mm

Szczotki

WITHOUT BRUSHES

Pozycja ociekacza

Lewy & prawy

Ociekacz lub półka

Drainer

Ruszt

Nie

Materiał

Stal szlachetna

Kod materiałowy

1.4301

Grubość materiału

1.2 mm

Liczba otworów odpływowych

2

Średnica odpływu

G 1 1/2 B

Łączna głębokość

550 mm

Łączna wysokość

357 mm

Łączna szerokość

2,200 mm

Przelew

Przelew rurkowy

Tyłna krawędź przyścienna

Nie

KWC SIRIUS

Komora wielofunkcyjna podwójna

Modell-Linie: SIRIUS | BS353

Komory gospodarcze | Komora wielofunkcyjna

Tarka	Tak
Łącznik międzykomorowy	Nie
Ścianka tylna	Nie
Osadnik szlamu	Nie
Pojemnik na szlam	Nie
Wykończenie powierzchni	Matowe
ATT-WS-TAILMADE	Nie
Półka na baterię	Nie
Rodzaj montażu	Różne rodzaje
Rodzaje zlewozmywaków gospodarczych	Zlewozmywak wielofunkcyjny
Rodzaje zestawów odpływowych	Rurkowy filtr sitkowy
Liczba stanowisk umywalkowych	2
Pozycja ujścia	W środku z tyłu
Długość wysięgu	144 mm
Zestaw odpływowy w komplecie	Tak
Wielkość zaworu odpływowego	DN 40