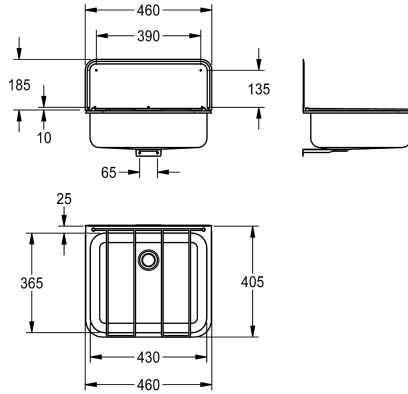


KWC SIRUS Komora gospodarcza

Modell-Linie: SIRIUS | SIRX368

Komory gospodarcze | Komory gospodarcze



KWC-No.

2000103269

SIRIUS Komora gospodarcza, ruszt, ściana przeciwbryzgowa, wymiary 460 x 320 x 405 mm (szer. x wys. x głęb.)

Komora gospodarcza. Montowana do ściany. Stal szlachetna, powierzchnia szlifowana matowa, grubość materiału 1 mm. Bez półki na armaturę. Listwa tylna wys. 20 mm. Z rusztem na wiadro i ścianką przeciwbryzgową. Tylny środkowy, zatyczkowy zestaw

odpływowo-przelewowy G 1 1/2 B. W komplecie: zestaw montażowy.

Wymiary (szer. x wys. x głęb.): 460 x 135 x 405 mm

Dane techniczne

Wysokość tylnej ścianki przeciwbryzgowej	185 mm
Umiejscowienie komory	W środku
Konstrukcja komory	Zaokrąglone narożniki
Komora - głębokość komory	135 mm
Wykończenie powierzchni miski	Matowe
Głębokość komory	365 mm
Szerokość komory	430 mm
Szczotki	WITHOUT BRUSHES
Ociekacz lub półka	Nie
Ruszt	Składany
Materiał rusztu	Stal szlachetna
Materiał	Stal szlachetna
Kod materiałowy	1.4301
Kod materiałowy siatki	1.4301
Grubość materiału	1 mm
Liczba otworów odpływowych	1
Średnica odpływu	G 1 1/2 B
Łączna głębokość	405 mm
Łączna wysokość	135 mm
Łączna szerokość	460 mm
Przelew	Tak
Tylna krawędź przyścienna	Nie
Tarka	Nie
Łącznik międzykomorowy	Tak

KWC SIRUS Komora gospodarcza

Modell-Linie: SIRIUS | SIRX368

Komory gospodarcze | Komory gospodarcze

Ścianka tylna	Tak
Osadnik szlamu	Nie
Pojemnik na szlam	Nie
Wykończenie powierzchni	Matowe
ATT-WS-TAILMADE	Nie
Półka na baterię	Nie
Rodzaj montażu	Montaż naścienny
Rodzaje zlewozmywaków gospodarczych	Zlewozmywak wielofunkcyjny
Liczba stanowisk umywalkowych	1
Pozycja ujęcia	W środku z tyłu
Długość wysięgu	130 mm
Zestaw odpływowy w komplecie	Tak
Wielkość zaworu odpływowego	DN 40

Akcesoria opcjonalne



Ostona krawędzi

2000105276
ESIRX0036