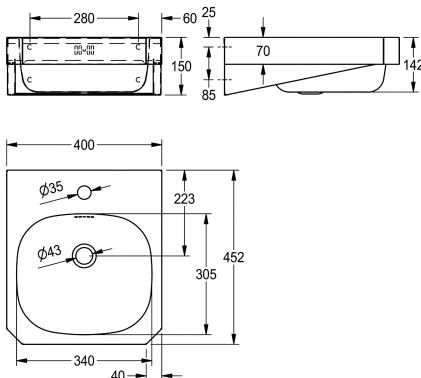


KWC ANIMA Umywalka pojedyncza

Modell-Linie: ANIMA | WT400C-M
Umywalki | Umywalki pojedyncze



KWC-No.

2000103763

Z otworem na baterię 35 mm

Liczba otworów na baterie

1

Umywalka pojedyncza ścienna. Stal szlachetna, powierzchnia szlifowana matowa, grubość materiału 1 mm. Bezspoinowo wspawana niecka o wymiarach 340 x 300 x 140 mm, kształt prostokątny. Przelew. Półka pod armaturę 120 mm. Odpływ

zатыczkowy 1 1/4", mimośrodowy. Panel przedni z narożnikami ściętymi pod kątem 45°. Przyspawane wsporniki. Mocowanie zgodne z normą EN 31. W komplecie wkręty i kołki rozporowe.

Dane techniczne

Rodzaje umywalk
Umieszczenie komory
Komora - głębokość komory
Wykończenie powierzchni miski
Głębokość komory
Kształt miski
Szerokość komory
Kolor
Materiał
Kod materiałowy
Grubość materiału
Łączna głębokość
Łączna wysokość
Łączna szerokość
Przelew
Umieszczenie przelewu
Tylna krawędź przyścienna
Średnica syfonu
Syfon w komplecie
Ścianka tylna
Wykończenie powierzchni
Liczba otworów na baterie
Średnica otworu na armaturę
Pozycja otworu na baterię
Półka na baterię
Rodzaj montażu

Umywalka częściowo wbudowana w blat
W środku
142 mm
Matowe
305 mm
Zaokrąglony prostokąt
340 mm
NO-COLOUR
Stal szlachetna
1.4301
1 mm
452 mm
150 mm
400 mm
Tak
Plecy
Nie
DN 32
Nie
Opcjonalny
Matowe
1
35 mm
W środku
Tak
Montaż naścienny



KWC ANIMA

Umywalka pojedyncza

Modell-Linie: ANIMA | WT400C-M

Umywalki | Umywalki pojedyncze

Rodzaje zestawów odpływowych

Pozycja ujścia

Długość wysięgu

Zestaw odpływowy w komplecie

Wielkość zaworu odpływowego

ATT-WS-WASTESLEEVEINCL

Zawór zatyczkowy

W środku z tyłu

223 mm

Tak

DN 32

Nie

Akcesoria opcjonalne



ANIMA Ścianka tylna

2000100065

SB400