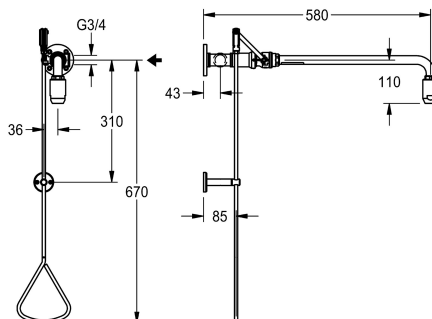
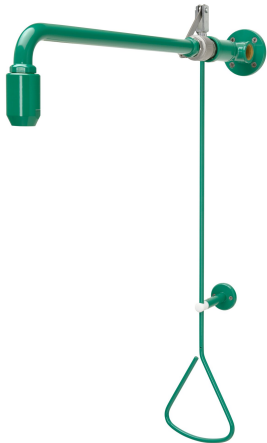


## KWC

### Natrysk ratunkowy do ciała z doprowadzeniem wody z sufitu lub prawej strony

#### Modell-Linie: EMERGENCYSHOWERS | FAID0006

Oczomyjki i natryski ratunkowe | Natryski do ciała



#### KWC-No.

**2030019084**

Natrysk ratunkowy do ciała uruchamiany ciąglem, do montażu natynkowego w pobliżu drzwi. Doprowadzenie wody z sufitu lub z prawej strony, uruchomienie przy pomocy zakończonego uchwytem ciąglem, z uchwytem ściennym i wylewką. Natrysk posiada zabezpieczenie przed samoczynnym wyłączeniem wody. Wyłączenie dopływu wody przez przesunięcie ciąglem do góry.

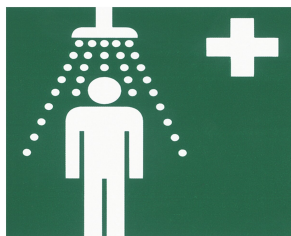
Powierzchnia pokryta warstwą EPS w kolorze zielonym (RAL 6032), spełnia warunki EN 15154-1. W komplecie piktogram "natrysk ratunkowy" na folii samoprzylepnej (zgodnie z ISO 3864-1). Natężenie przepływu wody: ok. 65 l/min. przy ciśnieniu roboczym 1 bara, ok. 110 l/min przy ciśnieniu roboczym 3 bara, podłączenie wody G 3/4.

#### Dane techniczne

Kolor	Zielony
Długość wylewki	588 mm
ATT-W5-TAILMADE	Nie
Rodzaj połączenia	Połączenie rurowe
Rodzaj armatury	Przymocowany do ściany
Natężenie przepływu przy ciśnieniu 1 bar	1.08 l/s
ATT-W5-VOLFLOWRATE3	1.83 l/s

Kolor	Zielony
Długość wylewki	588 mm
ATT-W5-TAILMADE	Nie
Rodzaj połączenia	Połączenie rurowe
Rodzaj armatury	Przymocowany do ściany
Natężenie przepływu przy ciśnieniu 1 bar	1.08 l/s
ATT-W5-VOLFLOWRATE3	1.83 l/s

#### Części zamienne



KWC

#### Główka do natrysków ratunkowych

**2030018810**  
FAID0001

#### Piktogram "Natrysk ratunkowy do ciała"

**2000101152**  
FAID904



## KWC

Natrysk ratunkowy do ciała z doprowadzeniem wody z sufitu lub prawej strony

**Modell-Linie: EMERGENCYSHOWERS | FAID0006**

Oczomyjki i natryski ratunkowe | Natryski do ciała