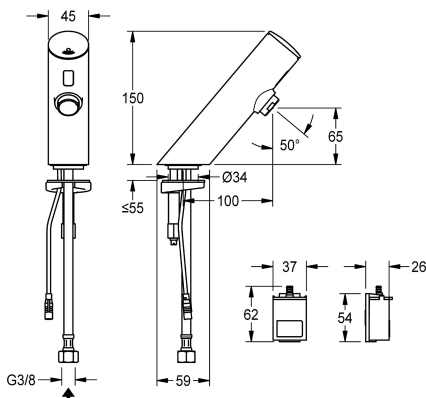


KWC F3E

Bateria elektroniczna ukośna bez mieszacza z zasilaniem bateryjnym

Modell-Linie: F3 | F3EV1001

Armatura umywalkowa | Armatura elektroniczna



KWC-No.

2030033385

ATT-WS-VOLFLOWRATE3

0.1 l/s

F3E Bateria ukośna DN 15 do umywalk, sterowana optoelektronicznie. Do podłączenia do wstępnie zmieszanej wody ciepłej lub do zimnej wody za pomocą wężyka przyłączeniowego z sitkiem. Elektronika sterująca, kartusz z zaworem elektromagnetycznym i czujnik w obudowie w całości z metalu, korpus mosiężny polerowany, powłoka chromowana. Perlator ze zintegrowanym regulatorem przepływu 6,0 l/min. Aktywowane

płatkanie higieniczne po 24 godzinach od ostatniego uruchomienia, wyłącznik bezpieczeństwa powodujący wyłączenie w przypadku ciągłej aktywacji czujnika odbiciowego, zapisywanie danych statystycznych. Możliwość konfiguracji i komunikacji za pomocą opcjonalnego dwukierunkowego pilota. Pojemnik z baterią litową 6 V (CR-P2) do montażu pod umywalką.

Dane techniczne

ATT-WS-BACKFLOWPREVENTER

Normatywny wypływ zimnej wody

ATT-WS-COMPA30000

Wstępne ustawienia spłukiwanie higienicznego

Bezcisnienowy

z filtrem

Zasada funkcjonowania

Płukanie higieniczne

Średnica nominalna

Średnica dopływu

ATT-WS-LOCKINGMECHANISM

Materiał złączki

Wymagane ciśnienie robocze

Sposób mieszania

Liczba baterii

ATT-WS-PARAMETERIZATION

ATT-WS-POPUPWASTESET

Napięcie przyłączeniowe

Umieszczenie zasilania w energię elektryczną

Zużycie prądu

ATT-WS-POWTYPE

System ochrony IP

ATT-WS-ROSETTES

Wyłączenie awaryjne

Nie

0.1 l/s

Nie

24 godziny po ostatniej operacji

Nie

Tak

ELECTRONIX-C

Tak

DN 15

G3-8

TOP-NONCERAMIC

Mosiądz

1 bar

Nie

1

REMOTECONTROL

Nie

Bateria 6V

Od spodu

1.5 Woltoamper

Bateria

59K

Nie

Tak



KWC F3E

Bateria elektroniczna ukośna bez mieszacza z zasilaniem bateryjnym

Modell-Linie: F3 | F3EV1001

Armatura umywalkowa | Armatura elektroniczna

Izolacja akustyczna	Nie
ATT-WS-SPOUT	FIXED
Długość wylewki	100 mm
Wykończenie powierzchni	Chromowany
ATT-WS-SURTREATFIT	POLISHED
ATT-WS-TEMPERATURELIMIT	Nie
Dezynfekcja termiczna	Nie
ATT-WS-TRANSFORMER	Nie
Rodzaje baterii	CR-P2
Rodzaj montażu	Otwór na armaturę
Rodzaj obsługi	SENSOR-OPERATION
Rodzaj czujnika	Czujnik opto-elektroniczny
Rodzaje baterii	Bateria stojąca
ATT-WS-VOLFLOWRATE3	0.1 l/s
ATT-WS-WATCON	HOSE
Akcent kolorystyczny	NONE
Kolor podstawowy	CHROME-GLOSSY

Akcesoria opcjonalne



Dwukierunkowy pilot do armatury F3 i F5

2030036654
ACEX9005



Pilot 2-przyciskowy do armatury F3 i F5

2030036849
ACEX9004



Perlator

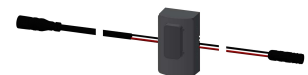
2000101160
ZAQUA087



PURETHERM Termostat podblatowy

2030012758
PURE0031

Części zamienne



KWC F3E

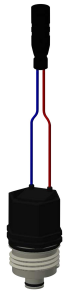
Bateria elektroniczna ukośna bez mieszacza z zasilaniem bateryjnym

Modell-Linie: F3 | F3EV1001

Armatura umywalkowa | Armatura elektroniczna

Pokrywa

2030041514
ASEX1006



Uszczelka, czerwony

2030042439
ASEV1002



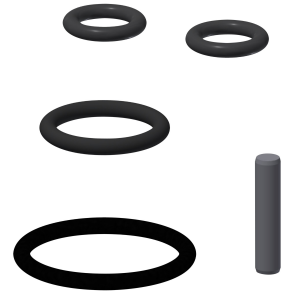
Uszczelka, niebieski

2030042440
ASEV1002



Czujnik, ID 01/00001

2030041447
ASEX1001



Kartusz z zaworem elektromagnetycznym

2030003033
EAQFU0001



Wężyc

2030041501
ASEV1001



Szybkozłączka

2030042441
ASEX1012



Zestaw części zamiennych

2030042426
ASEX1011



Pojemnik na baterię

2000109466
ZAQCT0003



Bateria litowa 6V

2000104846
EPRTR0008



Zasilacz

2030039823
ACEX9002



Zasilacz podtykowy

2030039825
ACEX9003

