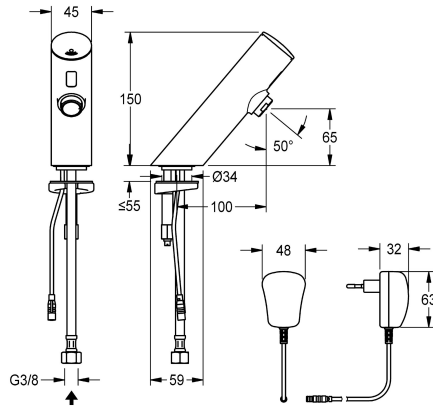


KWC

F3E Bateria elektroniczna ukośna bez mieszacza z zasilaczem sieciowym

Modell-Linie: F3 | F3EV1002

Armatura umywalkowa | Armatura elektroniczna



KWC-No.

2030033387

2030039463

Perlator ze zintegrowanym regulatorem przepływu 3,0 l/min

F3E Bateria ukośna DN 15 do umywalk, sterowana optoelektronicznie. Do podłączenia do wstępnie zmieszanej wody ciepłej lub do zimnej wody za pomocą wężyka i sitka. Elektronika sterująca, kartusz z zaworem elektromagnetycznym i czujnik w obudowie w całości z metalu, korpus mosiężny polerowany, powłoka chromowana. Perlator ze zintegrowanym regulatorem

ATT-WS-VOLFLOWRATE3

0.1 l/s

0.05 l/s

przepływu 6,0 l/min. Aktywowane płukanie higieniczne po 24 godzinach od ostatniego uruchomienia, wyłącznik bezpieczeństwa powodujący wyłączenie w przypadku ciągłej aktywacji czujnika odbiciowego, zapisywanie danych statystycznych. Możliwość konfiguracji i komunikacji za pomocą opcjonalnego dwukierunkowego pilota. Z zasilaczem 100 - 240 V AC.

Dane techniczne

ATT-WS-BACKFLOWPREVENTER

Normatywny wypływ zimnej wody

ATT-WS-COMPA30000

Wstępne ustawienia s płukanie higieniczne

Bezcisnienowy

z filtrem

Zasada funkcjonowania

Płukanie higieniczne

Średnica nominalna

Średnica dopływu

ATT-WS-LOCKINGMECHANISM

Materiał złączki

Wymagane ciśnienie robocze

Sposób mieszania

ATT-WS-PARAMETERIZATION

ATT-WS-POPUPWASTESET

Napięcie przyłączeniowe

Umieszczenie zasilania w energię elektryczną

Zużycie prądu

ATT-WS-POWTYPE

System ochrony IP

ATT-WS-ROSETTES

Wyłączenie awaryjne

Nie

0.1 l/s

Nie

24 godziny po ostatniej operacji

Nie

Tak

ELECTRONIX-C

Tak

DN 15

G3-8

TOP-NONCERAMIC

Mosiądz

1 bar

Nie

REMOTECONTROL

Nie

100-240VAC

Od spodu

1.5 Woltoamper

TRANSFORMER

59K

Nie

Tak



KWC

F3E Bateria elektroniczna ukośna bez mieszacza z zasilaczem sieciowym

Modell-Linie: F3 | F3EV1002

Armatura umywalkowa | Armatura elektroniczna

Izolacja akustyczna	Nie
ATT-WS-SPOUT	FIXED
Długość wylewki	100 mm
Wykończenie powierzchni	Chromowany
ATT-WS-SURTREATFIT	POLISHED
ATT-WS-TEMPERATURELIMIT	Nie
Dezynfekcja termiczna	Nie
ATT-WS-TRANSFORMER	Tak
Rodzaj montażu	Otwór na armaturę
Rodzaj obsługi	SENSOR-OPERATION
Rodzaj czujnika	Czujnik opto-elektroniczny
Rodzaje baterii	Bateria stojąca
ATT-WS-VOLFLOWRATE3	0.1 l/s
ATT-WS-WATCON	HOSE
Akcent kolorystyczny	NONE
Kolor podstawowy	CHROME-GLOSSY

Akcesoria opcjonalne



Dwukierunkowy pilot do armatury F3 i F5

2030036654
ACEX9005



Pilot 2-przyciskowy do armatury F3 i F5

2030036849
ACEX9004



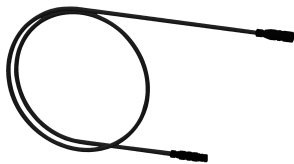
Perlator

2000101160
ZAQUA087



PURETHERM Termostat podblatowy

2030012758
PURE0031



Kabel przedłużający 5 m

2030043814
ACEX9010

KWC

F3E Bateria elektroniczna ukośna bez mieszacza z zasilaczem sieciowym

Modell-Linie: F3 | F3EV1002

Armatura umywalkowa | Armatura elektroniczna

Części zamienne



Pokrywa

2030041514
ASEX1006



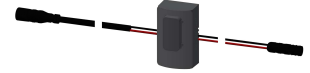
Uszczelka, czerwony

2030042439
ASEV1002



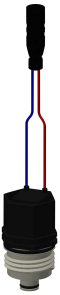
Uszczelka, niebieski

2030042440
ASEV1002



Czujnik, ID 01/00001

2030041447
ASEX1001



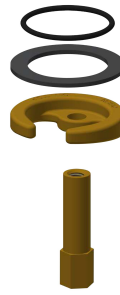
Kartusz z zaworem elektromagnetycznym

2030003033
EAQFU0001



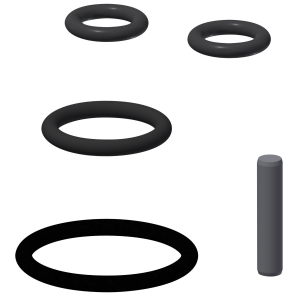
Wążyk

2030041501
ASEV1001



Szybkozłączka

2030042441
ASEX1012



Zestaw części zamiennych

2030042426
ASEX1011



Zasilacz

2030039823
ACEX9002



Pojemnik na baterię

2000109466
ZAQCT0003



Bateria litowa 6V

2000104846
EPRTR0008



Zasilacz podtynkowy

2030039825
ACEX9003