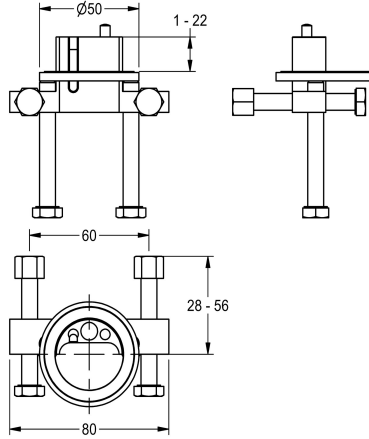
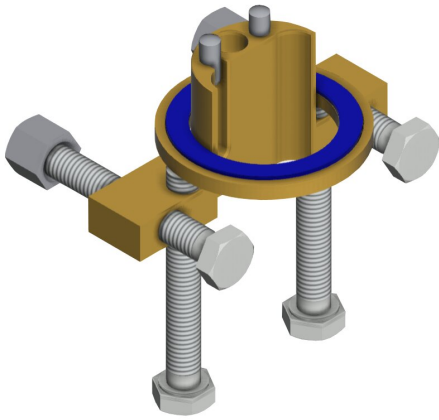


## KWC

### Zabezpieczenie przed przekręceniem

Modell-Linie: F5 | ACXX1001

Armatura umywalkowa | Wyposażenie dodatkowe do armatur umywalkowych



#### KWC-No.

**2030035383**

Zabezpieczenie przed przekręceniem

Zabezpieczenie przed przekręceniem do samozamykającej armatury stojącej F5S, samozamykającej armatury pionowej

F3SM, elektronicznej armatury stojącej F5E i elektronicznej armatury pionowej F3EM.

#### Dane techniczne

Pojemność

1

Ilość uom

Sztuki