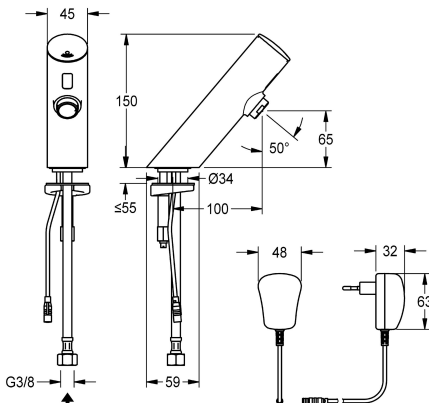


KWC

F3E Bateria elektroniczna ukośna bez mieszacza z zasilaczem sieciowym

Modell-Linie: F3 | F3EV1007

Armatura umywalkowa | Armatura elektroniczna



KWC-No.

2030033387

2030039463

Perlator ze zintegrowanym regulatorem przepływu 3,0 l/min

ATT-WS-VOLFLOWRATE3

0.1 l/s

0.05 l/s

F3E Bateria ukośna DN 15 do umywalk, sterowany optoelektronicznie. Do podłączenia do wstępnie zmieszanej wody ciepłej lub do zimnej wody za pomocą wężyka przyłączeniowego z sitkiem. Elektronika sterująca, kartusz z zaworem elektromagnetycznym i czujnik w obudowie w całości z metalu, korpus mosiężny polerowany, powłoka chromowana. Perlator ze zintegrowanym regulatorem przepływu 3,0 l/min. Aktywowane

plukanie higieniczne po 24 godzinach od ostatniego uruchomienia, wyłącznik bezpieczeństwa powodujący wyłączenie w przypadku ciągłej aktywacji czujnika odbiciowego, zapisywanie danych statystycznych. Możliwość konfiguracji i komunikacji za pomocą opcjonalnego dwukierunkowego pilota. Z zasilaczem 100 - 240 V AC.

Dane techniczne

ATT-WS-BACKFLOWPREVENTER

Nie

Normalny wypływ zimnej wody

0.1 l/s

ATT-WS-COMPA30000

Nie

Wstępne ustawienia spłukiwanie higienicznego

24 godziny po ostatniej operacji

Bezciśnienowy

Nie

z filtrem

Tak

Zasada funkcjonowania

ELECTRONIX-C

Plukanie higieniczne

Tak

Średnica nominalna

DN 15

Średnica dopływu

G3-8

ATT-WS-LOCKINGMECHANISM

TOP-NONCERAMIC

Materiał złączki

Mosiądz

Wymagane ciśnienie robocze

1 bar

Sposób mieszania

Nie

ATT-WS-PARAMETERIZATION

REMOTECONTROL

ATT-WS-POPUPWASTESET

Nie

Napięcie przyłączeniowe

100-240VAC

Umiejscowienie zasilania w energię elektryczną

Od spodu

Zużycie prądu

1.5 Woltampier

ATT-WS-POWTYPE

TRANSFORMER

System ochrony IP

59K

ATT-WS-ROSETTES

Nie



KWC

F3E Bateria elektroniczna ukośna bez mieszacza z zasilaczem sieciowym

Modell-Linie: F3 | F3EV1007

Armatura umywalkowa | Armatura elektroniczna

Wyłączenie awaryjne	Tak
Izolacja akustyczna	Nie
ATT-WS-SPOUT	FIXED
Długość wylewki	100 mm
Wykończenie powierzchni	Chromowany
ATT-WS-SURTREATFIT	POLISHED
ATT-WS-TEMPERATURELIMIT	Nie
Dezynfekcja termiczna	Nie
ATT-WS-TRANSFORMER	Tak
Rodzaj montażu	Otwór na armaturę
Rodzaj obsługi	SENSOR-OPERATION
Rodzaj czujnika	Czujnik opto-elektroniczny
Rodzaje baterii	Bateria stojąca
ATT-WS-VOLFLOWRATE3	0.05 l/s
ATT-WS-WATCON	HOSE
Akcent kolorystyczny	NONE
Kolor podstawowy	CHROME-GLOSSY

Akcesoria opcjonalne



Dwukierunkowy pilot do armatury F3 i F5

2030036654
ACEX9005



Pilot 2-przyciskowy do armatury F3 i F5

2030036849
ACEX9004



Obudowa do perlatora antykradzieżowego

2000104778
ZTAPS0005



PURETHERM Termostat podbiatowy

2030012758
PURE0031



Kabel przedłużający 5 m

2030043814
ACEX9010

Części zamienne



Pokrywa

2030041514
ASEX1006



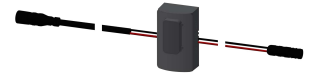
Uszczelka, czerwony

2030042439
ASEV1002



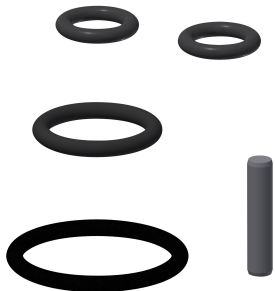
Uszczelka, niebieski

2030042440
ASEV1002



Czujnik, ID 01/00001

2030041447
ASEX1001



Zestaw części zamiennych

2030042426
ASEX1011



Perlator 3,0 l/min

2030041424
ASXX1008



Wężyk

2030041501
ASEV1001



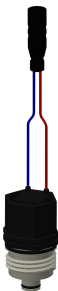
Szybkozłączka

2030042441
ASEX1012



Zasilacz

2030039823
ACEX9002



Kartusz z zaworem elektromagnetycznym

2030045522
ACXX9002