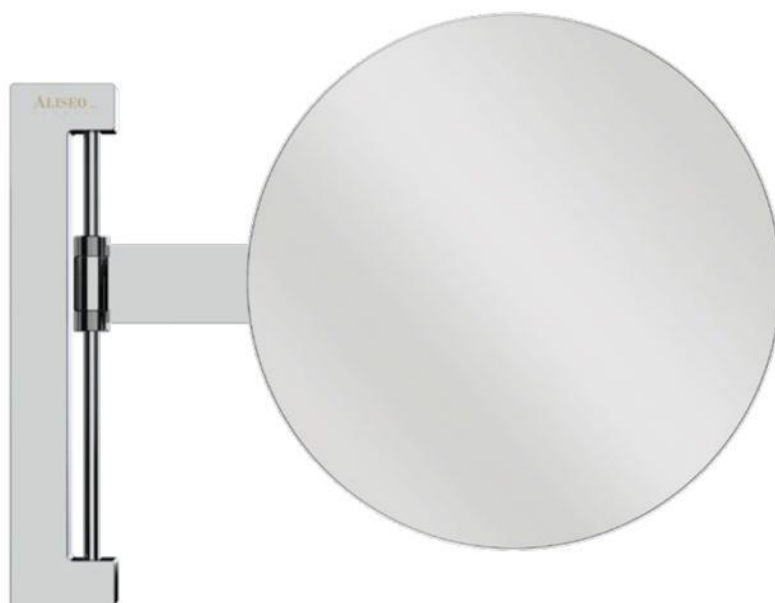
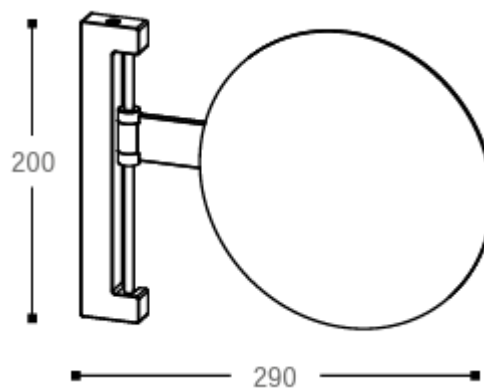


Szczegóły produktu

Lusterko kosmetyczne



- Pojedyncze ramię
- Montaż po lewej stronie
- 3 x powiększenie
- Pełna regulacja
- Po złożeniu oszczędza miejsce
- Ukryty montaż



Kod	Wersja	
020834	chrom	ø 200 mm