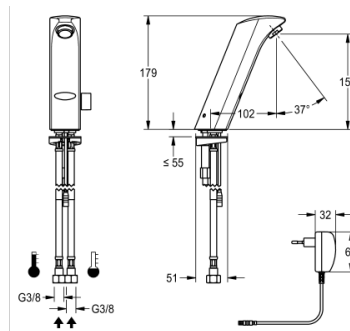


# ELEKTRONICZNA ARMATURA UMYWALKOWA

PRTRS0009 | 2030025078

GRUPA PRODUKTÓW : **Armatura umywalkowa** | RODZINA PRODUKTÓW : **Armatura elektroniczna** | GRUPA ARTYKUŁÓW : **PRTRS0009** | LINIA PRODUKTÓW : **AQUA**



PROTRONIC-S sterowana optoelektronicznie bateria umywalkowa z mieszaczem DN 15, dźwignia regulacji temperatury wody. Perlator ze zintegrowanym regulatorem strumienia przepływu. Podłączenie do wody ciepłej i zimnej. Sterowanie indywidualne z elektroniką sterującą, głowica z zaworem elektromagnetycznym oraz czujniki – wszystko zintegrowane w solidnym, metalowym korpusie wykonanym z polerowanego miedzi, wykończonego powłoką chromowaną. Doprowadzenie wody zajmujące mniej miejsca niż standardowo. Dynamiczne rozpoznanie ruchu. Wyłącznik bezpieczeństwa uruchamiany przy ciągłym odbiciu światła fotokomórki. Giętkie węże przyłączeniowe ze zintegrowanymi zaworami zwrotnymi i sitkami wyłapującymi zanieczyszczenia. Dźwignia regulacji temperatury wody z możliwością precyzyjnego ustawienia i odpornym na przekręcenie ogranicznikiem ruchu. W komplecie zaślepka umożliwiająca zamaskowanie otworu dźwigni regulacji temperatury po jej ewentualnym usunięciu. Zasilacz europejski z obudową z tworzywa sztucznego. Funkcje uruchamiane kodem dotykowym (Touch-Code) na czujniku: włączenie / wyłączenie płukania higienicznego (24 godz. po ostatnim uruchomieniu na 10s), wyłączenie serwisowe na czas czyszczenia baterii (3 min), funkcja napełniania (60s), wyświetlanie ostatniego uruchomienia. Parametry ustawiane przy pomocy opcjonalnego pilota: interwały czasowe (8, 24, 48, lub 72 godz.) oraz czas płukania (10s - 10 min) dla automatycznego płukania higienicznego i stały wpływ (np. podczas dezynfekcji termicznej).

WELL Reg-Nr WA10540-20130228

Oznakowanie klasy głośności P-IX 19527/IO

Wysięg: 102 mm

Kąt nachylenia: 22°

Wymagane ciśnienie robocze: 1,0 bar

Normatywny wypływ wody: z.w.u 0,07l/s, c.w.u 0,07 l/s

Natężenie przepływu: 0,10 l/s przy ciśnieniu 3 bary

Napięcie zasilania: 230 V AC

Stopień ochrony: IP 55 sterowanie IP 22 zasilacz

## DANE TECHNICZNE

waga brutto	2,04 kg
waga netto	1,90 kg
normatywny wypływ zimnej wody	0,07 litrów na sek.
normatywny wypływ ciepłej wody	0,07 litrów na sek.
wstępne ustawienia spłukiwanie higienicznego	nieaktywny
wstępne ustawienie czasu przepływu	60,00 sek.
bezcisnienowy	nie

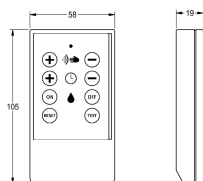
zasada funkcjonowania	ELECTRONIX-C
średnica nominalna	DN 15
materiał złączki	mosiądz
wymagane ciśnienie robocze	1,00 bar
sposób mieszania	tak
napięcie przyłączeniowe	230 V prąd zmienny
system ochronny IP	IP55 / 22
wyłączenie awaryjne	YES
izolacja akustyczna	nie
długość wylewki	102,00 mm
wykończenie powierzchni	chromowany
dezynfekcja termiczna	nie
rodzaj montażu	TAPHOLE
rodzaj czujnika	OPTO-ELEC-SENSOR
rodzaje baterii	PILLAR-TAB
natężenie przepływu przy ciśnieniu 3 bar	0,10 litrów na sek.
średnica dopływu	G3-8
ATT-WS-HYGIENE-FLUSH	YES

# ELEKTRONICZNA ARMATURA UMYWALKOWA

PRTRS0009 | 2030025078

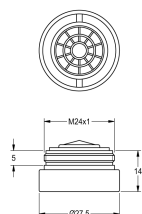
GRUPA PRODUKTÓW : **Armatura umywalkowa** | RODZINA PRODUKTÓW : **Armatura elektroniczna** | GRUPA ARTYKUŁÓW :  
**PRTRS0009** | LINIA PRODUKTÓW : **AQUA**

## AKCESORIA



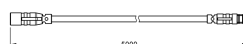
**PILOT ZDALNEGO  
STEROWANIA: ZAQUA091**

2000101087



**PERLATOR: ZAQUA087**

2000101160



**PRZEDŁUŻACZ**

2030043814