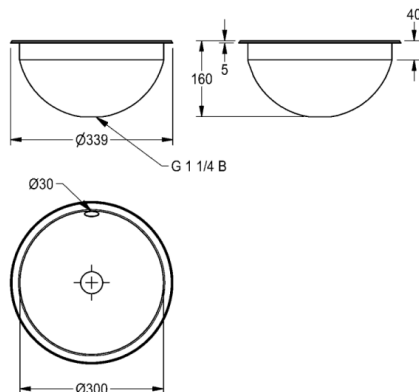


RONDO Umywalka okrągła wpuszczana w blat lub podblatowa

LINIA MODELOWA: RONDO | RNDH300 | 2000056337

Umywalki | Umywalki pojedyncze



Okrągła umywalka wbudowywana w blat lub podbudowywana do blatu. Stal szlachetna, powierzchnie wewnętrzne i zewnętrzne polerowane na wysoki połysk lub szcztokowane matowe, grubość materiału 1,0 mm. Średnica niecki 300 mm. Przelew i zestaw odpływowo-przelewowy G 1 1/4 B. W komplecie: uchwyty ze stali szlachetnej niezbędne do montażu podbudowywanego. Bez sitka płaskiego i zatyczkowego.

Montaż od wierzchu szablon - średnica 319 mm

Montaż od spodu szablon - średnica 290 mm

Wymiary 339 × 160 mm (śred. x wys.)

Powierzchnia polerowana na wysoki połysk

Dane techniczne

| | |
|-------------------------------|---|
| Komora - głębokość komory | 160.00 mm |
| Głębokość komory | 300.00 mm |
| Szerokość komory | 300.00 mm |
| Grubość materiału | 1.00 mm |
| Łączna głębokość | 339.00 mm |
| Łączna wysokość | 160.00 mm |
| Łączna szerokość | 339.00 mm |
| Długość wysięgu | 169.50 mm |
| Materiał | Stal szlachetna |
| Kod materiałowy | Stal szlachetna austenityczna 1.4301 V2A |
| Półka na baterię | Nie |
| Pozycja ujścia | W środku |
| Umiejscowienie komory | W środku |
| Wykończenie powierzchni miski | O wysokim połysku |
| Kształt miski | Okrąg |
| Kolor | Brak koloru |
| Liczba komór | 1.00000 |
| Przelew | Tak |
| Tyłna krawędź przyścienna | Nie |
| Syfon w komplecie | Nie |
| Ścianka tylna | Nie |
| Wykończenie powierzchni | Na wysoki połysk |
| Liczba otworów na baterie | 0.00000 |
| Zestaw odpływowy w komplecie | Nie |
| Wielkość zaworu odpływowego | DN 32 |

RONDO Umywalka okrągła wpuszczana w blat lub podblatowa

LINIA MODELOWA: RONDO | RNDH300 | 2000056337

Umywalki | Umywalki pojedyncze

Aksesoria opcjonalne



Zestaw odpływowy

2000103551

ERNDX003



Zestaw odpływowy

2000103407

EANMX002



RONDO Zestaw odpływowy

2000101364

E-RNDX-UEL SET



RONDO Redukcja do zaworu odpływowego

2000101362

E-REDUKTION



Zawór odpływowy

2000101361

E-XINH-VALVE-SS



RONDO Zawór odpływowy

2000101365

E-XINH VALVE

Części zamienne



Zestaw przelewowy

2000103422

EANMX010