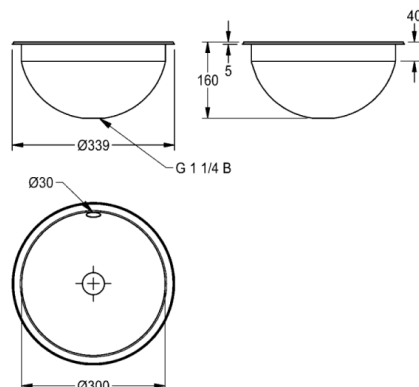


# Umywarka okrągła wpuszczana w blat lub podblatowa

LINIA MODELOWA: RONDO | RNDX300 | 2000056424

Umywalki | Umywalki pojedyncze



Okrągła umywalka wbudowywana w blat lub podbudowywana do blatu. Stal szlachetna, powierzchnie wewnętrzne i zewnętrzne polerowane na wysoki połysk lub szcztokowane matowe, grubość materiału 1,0 mm. Średnica niecki 300 mm. Przelew i zestaw odpływowo-przelewowy G 1 1/4 B. W komplecie: uchwyty ze stali szlachetnej niezbędne do montażu podbudowywanego. Bez sitka płaskiego i zatyczkowego.

Montaż od wierzchu szablon - średnica 319 mm

Montaż od spodu szablon - średnica 290 mm

Wymiary (śred. × wys.): 339 × 160 mm

Powierzchnia szlifowana matowa

## Dane techniczne

Komora - głębokość komory	160.00 mm
Głębokość komory	300.00 mm
Szerokość komory	300.00 mm
Grubość materiału	1.00 mm
Łączna głębokość	339.00 mm
Łączna wysokość	160.00 mm
Łączna szerokość	339.00 mm
Długość wysięgu	169.50 mm
Materiał	Stal szlachetna
Kod materiałowy	Stal szlachetna austenityczna 1.4301 V2A
Półka na baterię	Nie
Pozycja ujścia	W środku
Umiejscowienie komory	W środku
Wykończenie powierzchni miski	SATIN-FINISHED
Kształt miski	Okrąg
Kolor	Brak koloru
Liczba komór	1.00000
Przelew	Tak
Tyłna krawędź przyścienna	Nie
Syfon w komplecie	Nie
Ścianka tylna	Nie
Wykończenie powierzchni	Matowe
Liczba otworów na baterie	0.00000
Zestaw odpływowy w komplecie	Nie
Wielkość zaworu odpływowego	DN 32

# Umywalka okrągła wpuszczana w blat lub podblatowa

LINIA MODELOWA: RONDO | RNDX300 | 2000056424

Umywalki | Umywalki pojedyncze

## Akcesoria opcjonalne



Zestaw odpływowy

2000103551

ERNDX003



Zestaw odpływowy

2000103407

EANMX002



RONDO Zestaw odpływowy

2000101364

E-RNDX-UEL SET



RONDO Redukcja do zaworu odpływowego

2000101362

E-REDUKTION



Zawór odpływowy

2000101361

E-XINH-VALVE-SS



RONDO Zawór odpływowy

2000101365

E-XINH VALVE

## Części zamienne



Zestaw przelewowy

2000103422

EANMX010