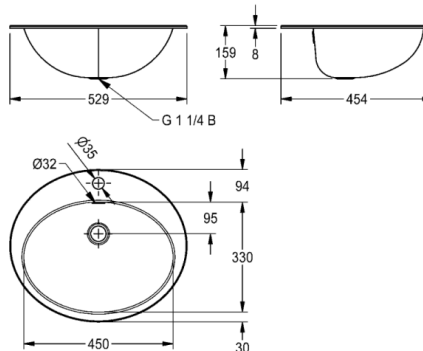


RONDO Umywalka owalna

LINIA MODELOWA: RONDO | RNDH451-O | 2000056717

Umywalki | Umywalki pojedyncze



Owalna umywalka wbudowywana w blat lub podbudowywana do blatu. Stal szlachetna, powierzchnie wewnętrzne i zewnętrzne polerowane na wysoki połysk lub szcztokowane matowe, grubość materiału 1,0 mm. Przelew i zestaw odpływowo-przelewowy G 1 1/4 B. Półka armaturowa i otwór o średnicy 35 mm na armaturę. W komplecie: uchwyty ze stali szlachetnej niezbędne do montażu podbudowywanego. Bez sitka płaskiego i zatyczkowego.

Wymiary 529 x 159 x 454 mm (szer. x wys. x głęb.)

Wymiary niecki 450 x 159 x 330 mm (szer. x wys. x głęb.)

Montaż od wierzchu szablon - średnica 511 x 436 mm

Montaż od spodu szablon - średnica 440 x 320 mm

Powierzchnia polerowana na wysoki połysk

Dane techniczne

Komorą - głębokość komory	159.00 mm
Głębokość komory	330.00 mm
Szerokość komory	450.00 mm
Grubość materiału	1.00 mm
Łączna głębokość	454.00 mm
Łączna wysokość	159.00 mm
Łączna szerokość	529.00 mm
Długość wysięgu	231.00 mm
Średnica otworu na armaturę	35.00 mm
Materiał	Stal szlachetna
Kod materiałowy	Stal szlachetna austenityczna 1.4301 V2A
Pozycja otworu na baterię	W środku
Półka na baterię	Tak
Pozycja ujścia	W środku z tyłu
Umiejscowienie komory	W środku
Wykończenie powierzchni miski	O wysokim połysku
Kształt miski	Owalny
Kolor	Brak koloru
Liczba komór	1.00000
Przelew	Tak
Tylna krawędź przyścienna	Nie
Syfon w komplecie	Nie
Ścianka tylna	Nie
Wykończenie powierzchni	Na wysoki połysk
Liczba otworów na baterie	1.00000
Zestaw odpływowy w komplecie	Nie
Wielkość zaworu odpływowego	DN 32



RONDO Umywalka owalna

LINIA MODELOWA: RONDO | RNDH451-O | 2000056717

Umywalki | Umywalki pojedyncze

Aksesoria opcjonalne



Zestaw odpływowy

2000103551

ERNDX003



Zestaw odpływowy

2000103407

EANMX002



RONDO Zestaw odpływowy

2000101364

E-RNDX-UEL SET



RONDO Redukcja do zaworu odpływowego

2000101362

E-REDUKTION



Zawór odpływowy

2000101361

E-XINH-VALVE-SS



RONDO Zawór odpływowy

2000101365

E-XINH VALVE

Części zamienne



Zestaw przelewowy

2000103422

EANMX010