



**KWC**

KWC Professional

Cennik  
2023

## Informacje ogólne

Prezentujemy wyrażone w złotych, ważne od dnia 01.01.2023 ceny netto produktów. Niniejszy cennik zastępuje wszystkie dotychczasowe publikacje.

Prezentowane ceny stanowią niewiążącą ofertę cenową oraz nie zawierają ustawowego podatku VAT.

Zdjęcia, opisy oraz ceny odpowiadają stanowi technicznemu w momencie druku, jednakże są niezobowiązujące.

Zastrzegamy sobie prawo do zmian asortymentu i cen.

Dostawy realizujemy wyłącznie na podstawie naszych warunków sprzedaży i dostaw.

## Spis treści

Armatura umywalkowa	14
Umywalki ze stali szlachetnej	62
Umywalki z kompozytu mineralnego	84
Produkty sanitarne dla sektora opieki zdrowotnej	110
Stelaże podtynkowe do umywalek	134
Armatura natryskowa	138
AQUA 3000 open	204
Armatura spłukująca	216
Pisuary i miski WC	228
Stelaże podtynkowe do instalacji spłukującej	236
Akcesoria	242
Akcesoria do łazienki hotelowej	296
Suszarki do rąk i do włosów	308
Elementy wyposażenia do łazienek bez barier	314
Urządzenia sanitarne odporne na wandalizm	324
Komory	340
Zlewozmywaki przemysłowe ze stali szlachetnej	366
Oczomyjki i natryski ratunkowe	376
Akcesoria i elementy funkcyjne	388
Informacje ogólne	400



# KWC Professional

## The ultimate choice

KWC Professional, jako część grupy KWC, koncentruje się na inteligentnym wyposażeniu pomieszczeń sanitarnych w obiektach publicznych, półpublicznych i przemysłowych. Z myślą o naszych klientach realizujemy to, co wydaje się być niemożliwe, i w innowacyjny sposób zamieniamy to w rzeczywistość. Wspólnie tworzymy estetyczne i kompleksowe rozwiązania do łazienek.



**Grupa KWC jest międzynarodowym producentem klasy premium w zakresie armatury i kompleksowych rozwiązań sanitarnych.**

Wcześniejsze marki obecnej grupy kapitałowej, tj. KWC, Franke Water Systems, DEKO i DVS, prowadzą działalność handlową od 2022 roku pod nazwą KWC Group AG. W sześciu lokalizacjach w Europie i Azji produkowane są wysokiej jakości wyroby przeznaczone do prywatnych gospodarstw domowych, obiektów publicznych i półpublicznych oraz dla sektora opieki zdrowotnej.

Stawiamy na jakość, na produkty, które przekonują odbiorców i zachwycają jakością. Dążymy do jednego celu: poprawienia jakości życia naszych klientów – za pomocą innowacyjnych,



trwałych rozwiązań wysokiej jakości w zakresie przepływu wody i powietrza dla wszystkich użytkowników. W każdym miejscu, każdego dnia, w każdej chwili.

Produkty KWC to bezpieczeństwo, zrównoważony rozwój i higieniczność. Wartości te charakteryzują naszą codzienną pracę we wszystkich oddziałach i stanowią dla nas punkt odniesienia w przyszłym rozwoju.

Tworzymy estetyczne, niepowtarzalne produkty z wysokiej jakości materiałów, takich jak nadająca się do pełnego recyklingu stal szlachetna czy sprawdzony granit mineralny (MIRANIT). Nasze komponenty elektroniczne zapewniają bezdotykowe bezpieczeństwo, higieniczne użytkowanie i wydajność energetyczną.

# Armatura o chromowanej powierzchni

## Elegancja i trwałość

Armatura sanitarna o polerowanej, chromowanej powierzchni zapewnia niezbędną wytrzymałość, a zarazem elegancki wygląd we wszystkich rodzajach obiektów publicznych, przemysłowych i półpublicznych. Armatura umywalkowa, natryskowa i spłukująca wytrzyma długie lata nawet w obiektach o wysokiej intensywności użytkowania, pod warunkiem jej prawidłowego czyszczenia i regularnej konserwacji. Częstotliwość konserwacji zależy od jakości wody w obiekcie, warunków lokalnych i obowiązujących

przepisów. Do czyszczenia armatury należy stosować odpowiednie środki czyszczące, nieuszkodzające powierzchni oraz przestrzegać zaleceń producenta preparatu.

Tylko prawidłowe czyszczenie zagwarantuje zachowanie wysokiej jakości armatury. Uszkodzenia spowodowane niewłaściwą pielęgnacją nie są objęte gwarancją. Należy przestrzegać podanych zasad pielęgnacji.

### Sposób czyszczenia

- Należy przestrzegać instrukcji użytkowania dołączonej do środka czyszczącego
- Należy dopasować dozowanie preparatu i czas oddziaływania do wymogów danego obiektu
- Po wyczyszczeniu należy spłukać obiekt dużą ilością czystej wody i usunąć całkowicie resztki produktu (ponieważ mogą pojawić się małe czarne przebarwienia trwałe uszkodzenia)
- Nie należy usuwać osadów w sposób mechaniczny
- Należy regularnie czyścić aby zapobiegać osadzaniu się kamienia
- Nie należy rozpylać środka do czyszczenia w sprayu na armaturę, lecz nanieść go na szmatkę, ponieważ mgiełka może przedostać się do otworów i szczelin w armaturze, powodując uszkodzenia
- Pozostałości mydła w płynie, szamponu i żelu pod prysznic mogą spowodować uszkodzenia, dlatego należy je natychmiast usuwać

---

### Preparaty czyszczące i pielęgnacyjne

- Do czyszczenia należy stosować wyłącznie preparaty przeznaczone do tego celu
- Nie należy używać preparatów na bazie kwasów, np. kwasu solnego, mrówkowego, octowego, fosforowego ani wybielaczy
- Środki czyszczące do powierzchni ceramicznych (np. do glazury i terakoty, toalet i pisuarów) zawierają zazwyczaj składniki kwaśne, z tego względu nie nadają się do użycia i po pewnym czasie powodują utratę połysku
- Nie zaleca się mieszania różnych środków czyszczących
- Nie należy używać środków czyszczących i sprzętu o działaniu ściernym, takich jak nieodpowiednie środki do szorowania, gąbki o szorstkiej powierzchni i ściereczki z mikrofibry
- Nie należy używać myjek wysokociśnieniowych



## Stal szlachetna

# Materiał najwyższej klasy

Nie bez powodu do produkcji wyposażenia do publicznych i półpublicznych pomieszczeń sanitarnych stosuje się obecnie standardowo stal chromowo-niklową. Jest to materiał wytrzymały i łatwy w utrzymaniu w czystości, a zatem niezwykle ekonomiczny. Wyposażenie sanitarne o zwiększonym stopniu odporności na akty wandalizmu i łatwe w utrzymaniu czystości to minimalizacja kosztów konserwacji i napraw. Do produkcji stosowany jest materiał 1.4301 (AISI 304) wg DIN EN 10088. Magiczna receptura 18/10

oznacza zawartość chromu wynoszącą do 18% i zawartość niklu wynoszącą maks. 10%. Takie połączenie nadaje materiałowi specyficzne właściwości: jest on odporny na wilgoć i większość kwasów oraz charakteryzuje się twardością, wytrzymałością, higienicznością i wysoką odpornością na wysoką i niską temperaturę. Z gładkiej, pozbawionej porów powierzchni można łatwo zmyć zabrudzenia i tłuszcz. Zarysowania i rowki na obudowach tracą po krótkim czasie ostre kontury i dopasowują się do powierzchni.

## Zalety stali szlachetnej

- Nierdzewność: rdza powstaje wyłącznie pod wpływem czynników zewnętrznych
- Kwasoodporność: odporność w dużym stopniu na działanie wszystkich kwasów stosowanych w gospodarstwie domowym
- Higieniczność: najlepsze możliwości dezynfekcji w celu usunięcia bakterii i wirusów
- Łatwość pielęgnacji: łatwość usuwania również silnych zabrudzeń
- Odporność na uderzenia i zarysowania: odporność na uszkodzenia mechaniczne
- Odporność na działanie wysokiej temperatury i ognia: brak śladów pozostawianych przez papierosy i gorące przedmioty
- Możliwość recyklingu w 100%: nowa stal szlachetna jest wytwarzana co najmniej w 65% ze stali uzyskanej w drodze recyklingu

## Czyszczenie i pielęgnacja

Nie zaleca się używania wełny stalowej, materiałów ściernych i polerskich oraz papieru ściernego. Mogłoby to spowodować zarysowanie i uszkodzenie powierzchni. Większe zabrudzenia można łatwo usunąć za pomocą następujących środków:

- szczotki z włosiem naturalnym lub syntetycznym
- materiału z włókien naturalnych i syntetycznych
- ściereczki z mikrofibry, włókniny syntetycznej, irchy, gąbki
- myjki wysokociśnieniowej, myjki parowej
- pasty do zębów
- domowych środków czystości i płynów do mycia szyb
- środków naturalnych, np. wody z octem (20% octu i 80% wody)

Preparaty do czyszczenia i pielęgnacji:

Twister: puszka 125 ml, z gąbką

Numer katalogowy 2000090040

Krem INOX: tubka 250 g

Numer katalogowy 2000057675

Środek do czyszczenia i pielęgnacji RoChromol, 500 ml

Numer katalogowy 2000105091

Zestaw do pielęgnacji: RoChromol i 2 gąbki polerskie

Numer katalogowy 2000109019





**Stal szlachetna na wysoki połysk**

Powierzchnia o wysokiej jakości



**Stal szlachetna jedwabisty mat**

Wykończenie materiału bez polerowania, wysoka wytrzymałość

**INOX PLUS**

**Powłoka InoxPlus**

Powłoka uszlachetniona jest w sprawdzonej technologii InoxPlus, polegającej na zazębieniu się nanocząsteczek z cząsteczkami powierzchni metalu, umożliwiając wygładzanie mikroskopijnych nierówności. Dzięki powstającej w ten sposób drobnej strukturze odciski palców są praktycznie niewidoczne.



# MIRANIT

## Stabilny i elegancki materiał

Produkty z MIRANITu są wykonane z bezspoinowego odlewu i wyróżniają się wysoką stabilnością, eleganckim wyglądem oraz najwyższą wytrzymałością, którą zawdzięczają gładkiej, pozbawionej porów, higienicznej i łatwej do czyszczenia powierzchni żelkotowej. MIRANIT to stabilny kompozyt o 80-procentowej zawartości naturalnych minerałów, takich jak mączka marmurowa, piaskowiec i piasek kwarcowy, oraz około 20-procentowej zawartości wysokiej jakości nienasyconej żywicy poliestrowej. Dzięki doskonałej płynności tego związanego żywicą syntetyczną

kompozytu mineralnego, można z niego uformować niemal dowolny kształt, również przy niewielkiej grubości materiału. Poza bielą alpejską na zamówienie są dostępne inne kolory. Oferujemy standardowe lub indywidualne rozwiązania do optymalnego wykorzystania przestrzeni, oparte na szerokiej gamie produktów z kompozytu mineralnego, przeznaczonych do łazienek w obiektach publicznych i półpublicznych, takich jak obiekty sportowe, hotele, restauracje, szkoły i przedszkola, a także kliniki, domy opieki oraz zakłady przemysłowe i obiekty handlowe.

### Zalety kompozytu mineralnego w porównaniu z ceramiką sanitarną



- 1 Odporność na uderzenia i pęknięcia oraz wysoka stabilność przy niewielkiej grubości materiału
  - 2 Proste kształty dzięki bardzo płaskim powierzchniom i małym promieniom
  - 3 Pozbawiona porów higieniczna powierzchnia żelkotowa na wysoki połysk, w standardowym kolorze (biel alpejska), odporność na temperaturę do 80°C
  - 4 Możliwość samodzielnego skrócenia szlifierką kątową w przypadku umywalek wnekowych, które mogą być dostarczone o maks. długości wynoszącej 3,60 m
- ➔ Powłoka żelkotowa odporna na obciążenia chemiczne i fizyczne, np. środki dezynfekujące
  - ➔ Uszkodzenia powierzchni można usunąć za pomocą specjalnych zestawów naprawczych oraz obrabiać mechanicznie

### Czyszczenie i pielęgnacja

Powierzchnia żelkotowa jest odporna na zabrudzenia i wyjątkowo łatwa do czyszczenia. W większości przypadków do wyczyszczenia umywalki wystarczy wilgotna ściereczka. Silniejsze zabrudzenia można usunąć łagodnymi środkami czyszczącymi bez właściwości ściernych. Dotyczy to również śladów kredek, pasty do butów, tuszu, jodyny lub szminki. Plamy powstałe na przykład wskutek przypalenia papierosem, można usunąć pastą polerską.

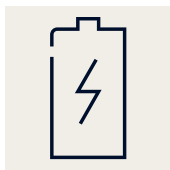
Aby uzyskać długotrwały połysk, zaleca się od czasu do czasu przetrzeć produkty z MIRANITu środkami polerskimi z asortymentu akcesoriów KWC Professional lub standardową politurą samochodową i natychmiast je wypolerować.

Środek do pielęgnacji:

Środek polerski do produktów z MIRANITu z powierzchnią żelkotową (połysk), 125 ml - Nr katalogowy 2000110575

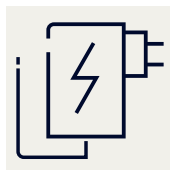


# Symbole - Przegląd i znaczenie



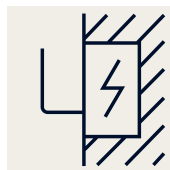
## Zasilanie bateryjne

- Działa niezależnie od sieci
- Bateria znajduje się w zestawie



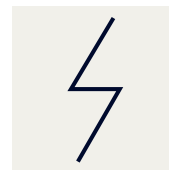
## Zasilacz

- znajduje się w zestawie



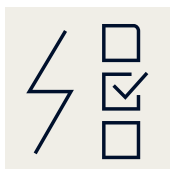
## Zasilacz

- znajduje się w zestawie
- Montaż np. w puszcze elektrycznej lub podtynkowej puszcze systemowej armatury



## Oddzielne zasilanie elektryczne

- Konieczny zasilacz z programu akcesoriów
- Centralne zasilanie elektryczne, np. do kilku armatur



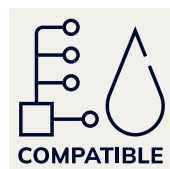
## Wybierz rodzaj zasilania

- Konieczna bateria lub zasilacz z programu akcesoriów



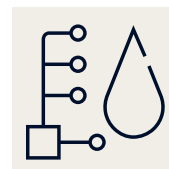
## Zapis danych statystycznych

- Automatyczne zapisywanie w sterowniku funkcji związanych z higieną wraz z datą i godziną oraz częstotliwością użycia
- Odczyt za pomocą pilota dwukierunkowego z programu akcesoriów



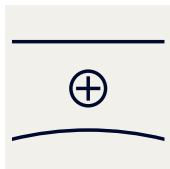
## Kompatybilność z AQUA 3000 open

- Możliwość połączenia z odpowiednim modulem elektronicznym w celu przyłączenia armatur F5E do systemu zarządzania wodą AQUA 3000 open

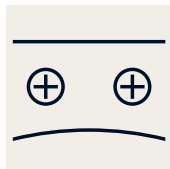


## AQUA 3000 open

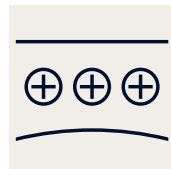
- Armatura przystosowana do podłączenia do sieci
- Moduł elektroniczny w zestawie
- Akcesoria systemu AQUA 3000 open do zamówienia osobno w zależności od obiektu



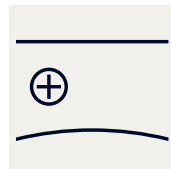
Otwór na armaturę możliwy po środku



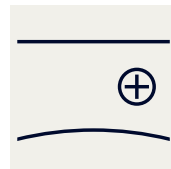
Otwór na armaturę możliwy z prawej lub lewej strony



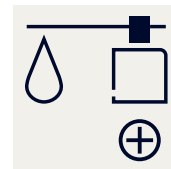
Dowolna pozycja otworów na armaturę



Otwór na armaturę możliwy tylko po lewej stronie



Otwór na armaturę możliwy tylko po prawej stronie

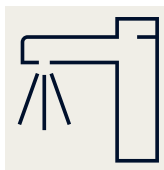


Możliwy otwór na dozownik mydła



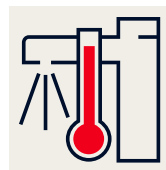
#### Obudowa Safe Touch

- Obudowa chroniąca przed poparzeniem w razie kontaktu skóry z obudową armatury



#### Płukanie higieniczne

- Aktywowane płukanie higieniczne, ustawione fabrycznie



#### Dezynfekcja termiczna

- Możliwość przeprowadzania dezynfekcji termicznej
- Ręcznie lub automatycznie (w zależności od wersji armatury)



#### FRAMIC inside

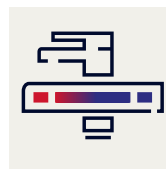
Fitting Range with Modular Innovation Cartridge

- Opatentowany, pierwszy samozamykający kartusz ceramiczny do armatury hydraulicznej F5S
- Brak zjawiska stagnacji, działa niezależnie od ciśnienia przepływu



#### THERM inside

- Pierwszy ceramiczny kartusz termostatyczny do baterii jednouchwytowych z linii F5LT i F4LT-Med
- Stała temperatura wody niezależna od ciśnienia przepływu
- Zabezpieczony przed cofaniem się zimnej i ciepłej wody



#### Oddzielony przewód doprowadzający wodę

- Jednouchwytowe baterie ścienne F4LT-Med wyposażone są w elementy termoizolacyjne redukujące przepływ ciepła z korpusu armatury do instalacji wody zimnej
- Gładki, oddzielony od korpusu przewód doprowadzający wodę o zredukowanym przepływie wykonany jest z mosiądzu o niskiej zawartości ołowiu (zawartość ołowiu  $\leq 0,2\%$ ) i nie posiada powłoki niklowej.



#### Kołnierz przyklejany przesuwny

- Puszka systemowa z opatentowanym przyklejanym kołnierzem przesuwным, zapewniającym niezawodne uszczelnienie w ścianie w zabudowie podtynkowej.
- Regulowane bezstopniowo z elastycznym uszczelnieniem
- Szczelne, trwale elastyczne, z maskowaniem pęknięć



#### Zintegrowana uszczelka

- Znajdująca się od spodu umywalki zintegrowana uszczelka zapewnia szybki i czysty montaż umywalki na blacie.
- Nie jest już zatem konieczne dodatkowe uszczelnianie silikonem



#### Powłoka InoxPlus

- Powłoka powierzchni ze stali szlachetnej
- Powłoka ta opiera się na sprawdzonej technologii ząbienia się nanocząsteczek z cząsteczkami powierzchni metalu, umożliwiając wygładzanie mikroskopijnych nierówności
- Dzięki powstającej w ten sposób bardzo drobnej strukturze odciski palców są praktycznie niewidoczne



# Baterie samozamykające, elektroniczne, jednouchwytowe

W pomieszczeniach sanitarnych obiektów publicznych, półpublicznych i komercyjnych o dużym natężeniu ruchu i często zmieniających się użytkownikach doskonale sprawdza się automatyczna armatura z różnych linii, zapewniająca oszczędność wody i energii. Niezawodne technologie zapewniają komfort i bezpieczeństwo. W ofercie posiadamy armaturę samozamykającą i elektroniczną, którą przy użyciu odpowiednich akcesoriów można połączyć w sieć oraz baterie jednouchwytowe z dodatkowymi opcjami higienicznymi i modułami.

## Armatura umywalkowa

<b>KWC</b> F5 Baterie samozamykające bez mieszacza, z mieszaczem	16
<b>KWC</b> F5 Baterie elektroniczne bez mieszacza, z mieszaczem	19
<b>KWC</b> F5 Baterie jednouchwytowe	28
<b>KWC</b> F5 Hybrydowe armatury kuchenne	33
<b>KWC</b> F3 Baterie samozamykające bez mieszacza, z mieszaczem	34
<b>KWC</b> F3 Baterie elektroniczne bez mieszacza, z mieszaczem	36
<b>KWC</b> Baterie samozamykające, baterie elektroniczne	45
<b>KWC</b> Zestawy armaturowe do umywalk szeregowych	49
<b>KWC</b> FX-M Moduły umywalkowe	54
<b>KWC</b> Akcesoria	58

Nasze jednouchwytowe termostatyczne baterie z mieszaczem F4LT-Med do zastosowania w obiektach służby zdrowia i opieki znajdują się w rozdziale „Produkty sanitarne dla sektora opieki zdrowotnej”.

# F5 Baterie samozamykające bez mieszacza, z mieszaczem

Typ Nr katalogowy Cena netto PLN



## F5S Samozamykająca bateria umywalkowa bez mieszacza

F5S Bateria pionowa samozamykająca DN 15 do umywalk. Samozamykający kartusz ceramiczny FRAMIC, sterowany hydraulicznie, łatwy w serwisowaniu, eliminujący ryzyko stagnacji wody, z tarczami ceramicznymi, zamykający się samoczynnie, funkcjonowanie niezależne od ciśnienia roboczego dzięki konstrukcji zapewniającej rozdzielanie mediów. Czas wypływu regulowany bezstopniowo. Do podłączenia do wstępnie zmieszanej wody ciepłej lub do zimnej wody za pomocą wężyka z uszczelką z sitkiem. Całość wykonana z metalu, korpus mosiężny polerowany, powłoka chromowana. Perlator z zabezpieczeniem antykradzieżowym, kształt SLIM, ze zintegrowanym regulatorem przepływu 5,0 l/min.

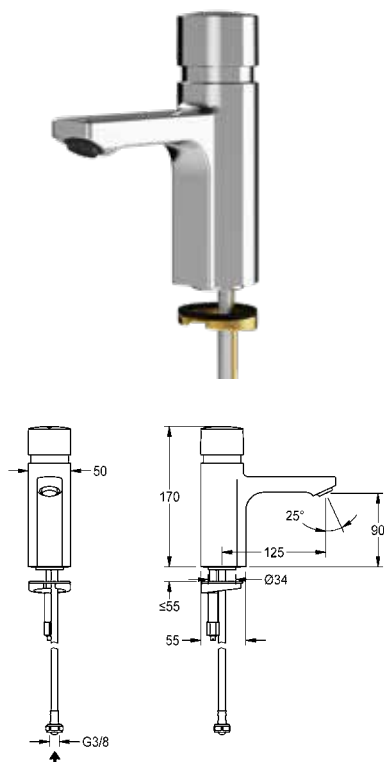
<b>F5SV1001</b>	2030036165	716.–
Wersja z perlatozem ze zintegrowanym regulatorem przepływu 3,0 l/min		
<b>F5SV1002</b>	2030039426	671.–

Aksesoria opcjonalne

Cokół do podwyższenia obudowy armatury o 140 mm		
<b>ACSX1001</b>	2030041519	885.–
Zabezpieczenie przed przekręceniem		
<b>ACXX1001</b>	2030035383	438.–

Termostat podbłatowy, inne perlatory znajdują się w dziale „Armatura umywalkowa – akcesoria” od strony 58

Wskazówka: Wersja z rurkami przyłączeniowymi na zapytanie.



## F5S-Mix Samozamykająca bateria umywalkowa z mieszaczem

F5S-Mix Samozamykająca bateria pionowa DN 15 z mieszaczem, do umywalk. Samozamykający kartusz ceramiczny FRAMIC, sterowany hydraulicznie, łatwy w serwisowaniu, eliminujący ryzyko stagnacji wody, z tarczami ceramicznymi, zamykający się samoczynnie, funkcjonowanie niezależne od ciśnienia roboczego dzięki konstrukcji zapewniającej rozdzielanie mediów. Czas wypływu regulowany bezstopniowo. Z regulowanym ogranicznikiem temperatury zabezpieczonym przed przekręceniem. Do podłączenia do ciepłej i zimnej wody za pomocą wężyków ze zintegrowanymi zaworami zwrotnymi i sitkami. Całość wykonana z metalu, korpus mosiężny polerowany, powłoka chromowana. Perlator z zabezpieczeniem antykradzieżowym, kształt SLIM, ze zintegrowanym regulatorem przepływu 5,0 l/min.

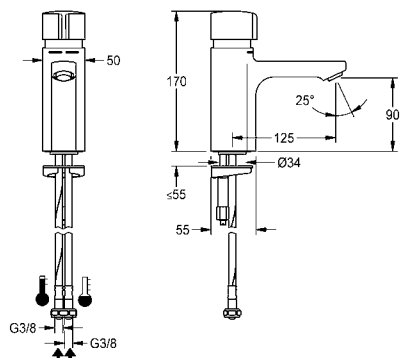
<b>F5SM1001</b>	2030036163	1330.–
Wersja z perlatozem ze zintegrowanym regulatorem przepływu 3,0 l/min		
<b>F5SM1006</b>	2030039396	1330.–

Aksesoria opcjonalne

Cokół do podwyższenia obudowy armatury o 140 mm		
<b>ACSX1001</b>	2030041519	885.–
Zabezpieczenie przed przekręceniem		
<b>ACXX1001</b>	2030035383	438.–

Termostat podbłatowy, inne perlatory znajdują się w rozdziale "Armatura umywalkowa - akcesoria" od strony 58

Wskazówka: Wersja z rurkami przyłączeniowymi na zapytanie.






**F5S-Mix Samozamykająca bateria ścienna z mieszaczem**

F5S-Mix Samozamykająca bateria ścienna DN 15 jednonuchwytna z mieszaczem do montażu natynkowego z blokową obrotową wylewką, do umywalk. Samozamykający kartusz ceramiczny FRAMIC, sterowany hydraulicznie, łatwy w serwisowaniu, eliminujący ryzyko stagnacji wody, z tarczami ceramicznymi, zamykający się samoczynnie, funkcjonowanie niezależne od ciśnienia roboczego dzięki konstrukcji zapewniającej rozdzielenie mediów. Czas wypływu regulowany bezstopniowo. Z regulowanym ogranicznikiem temperatury zabezpieczonym przed przekręceniem. Do podłączenia do ciepłej i zimnej wody. Całość wykonana z metalu, korpus mosiężny polerowany, powłoka chromowana. Perlator ze zintegrowanym regulatorem przepływu 6,0 l/min. Z regulowanymi i zamykanymi łączkami z zaworami zwrotnymi i sitkami, zasłoniętymi w całości przez przykręcane rozety z regulacją głębokości.

Wysięg 195 mm

**F5SM1004** 2030032992 2478.–

Wysięg 135 mm

**F5SM1003** 2030032991 2385.–

Wysięg 255 mm

**F5SM1005** 2030032993 2564.–

 Wersja z perlatozem ze zintegrowanym **regulatorem**
**przepływu 3,0 l/min.**, wysięg 135 mm

**F5SM1008** 2030040314 2385.–

 Wersja z perlatozem ze zintegrowanym **regulatorem**
**przepływu 3,0 l/min.**, wysięg 195 mm

**F5SM1009** 2030040316 2478.–

 Wersja z perlatozem ze zintegrowanym **regulatorem**
**przepływu 3,0 l/min.**, wysięg 255 mm

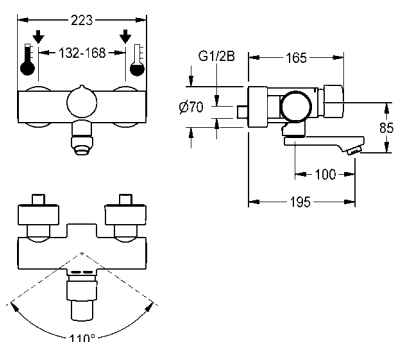
**F5SM1010** 2030040317 2564.–

Akcesoria opcjonalne

Obudowa do perlatora antykradzieżowego

**ZTAPS0005** 2000104778 38.–

Inne perlatory znajdują się w rozdziale „Armatura umywalkowa - akcesoria” od strony 58


**F5S-Therm Samozamykająca termostatyczna bateria ścienna**

F5S-Therm Samozamykająca termostatyczna bateria ścienna DN 15 do montażu natynkowego z blokową obrotową wylewką, do umywalk. Sterowana hydraulicznie, do połączenia do ciepłej i zimnej wody. Z zamontowanym fabrycznie podzespołem higienicznym z czujnikiem z elektroniką sterującą i baterią litową 6 V (CR-P2) do przeprowadzania automatycznego płukania higienicznego i zapisywania danych statystycznych.

Samozamykający kartusz ceramiczny FRAMIC, sterowany hydraulicznie, łatwy w serwisowaniu i eliminujący ryzyko stagnacji wody, z tarczami ceramicznymi, zamykający się samoczynnie, funkcjonowanie niezależne od ciśnienia roboczego dzięki konstrukcji zapewniającej rozdzielenie mediów. Czas wypływu regulowany bezstopniowo. Termostat z uchwytem metalowym z regulowanym ogranicznikiem temperatury zabezpieczonym przed przekręceniem, możliwość przeprowadzania ręcznej dezynfekcji termicznej. Obudowa Safe Touch zabezpieczona przed poparzeniem, całość wykonana z metalu, korpus mosiężny polerowany, powłoka chromowana. Perlator ze zintegrowanym regulatorem przepływu 6,0 l/min. Z regulowanymi i zamykanymi łączkami z zaworami zwrotnymi i sitkami, zasłoniętymi w całości przez przykręcane rozety z regulacją głębokości. Wysięg 195 mm. Aktywowane płukanie higieniczne (30 s.), stały przedział czasu co 24 godziny. Możliwość konfiguracji i komunikacji za pomocą opcjonalnego dwukierunkowego pilota.

Wysięg 195 mm

**F5ST1005** 2030040243 3601.–

Wysięg 135 mm

**F5ST1004** 2030040242 3508.–

Wysięg 255 mm

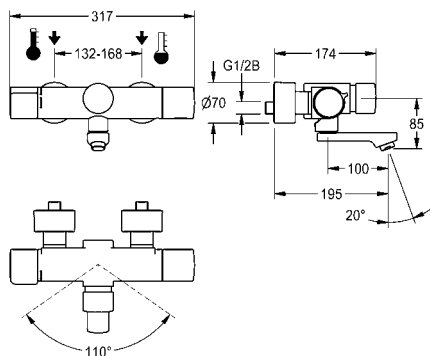
**F5ST1006** 2030040288 3686.–

Akcesoria opcjonalne

Obudowa do perlatora antykradzieżowego

**ZTAPS0005** 2000104778 38.–

Pilot dwukierunkowy, pilot 2-przyciskowy, inne perlatory znajdują się w rozdziale „Armatura umywalkowa - akcesoria” od strony 58



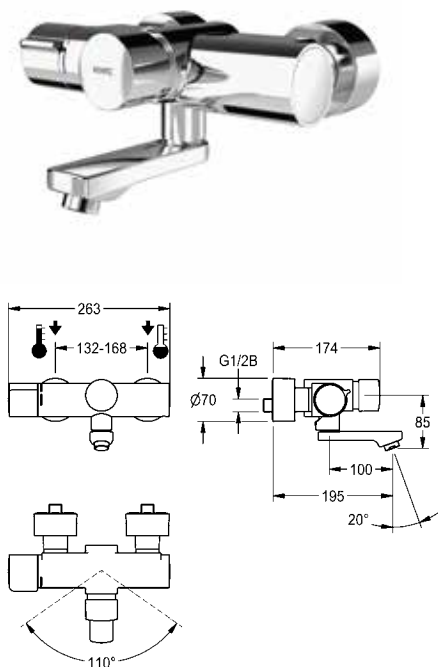
# F5 Baterie samozamykające z mieszaczem, baterie elektroniczne bez mieszacza

Typ ..... Nr katalogowy ..... Cena netto PLN .....



## F5S-Therm Samozamykająca termostatyczna bateria ścienna

F5S-Therm Samozamykająca termostatyczna bateria ścienna DN 15 do montażu natynkowego z blokowaną obrotową wylewką, do umywalki. Sterowana hydraulicznie, do połączenia do ciepłej i zimnej wody. Z mechanizmem do opcjonalnego podzespołu higienicznego do przeprowadzania automatycznego płukania higienicznego i zapisywania danych statystycznych. Kartusz samozamykający FRAMIC, łatwy w serwisowaniu, eliminujący ryzyko stagnacji, z tarczami ceramicznymi, zamykający się samoczynnie, funkcjonowanie niezależne od ciśnienia roboczego dzięki konstrukcji zapewniającej rozdzielanie mediów. Czas wypływu regulowany bezstopniowo. Termostat z uchwytem metalowym z regulowanym ogranicznikiem temperatury zabezpieczonym przed przekręceniem, możliwość przeprowadzania ręcznej dezynfekcji termicznej. Obudowa Safe Touch zabezpieczona przed poparzeniem, całość wykonana z metalu, korpus mosiężny polerowany, powłoka chromowana. Regulator przepływu wody ze zintegrowanym regulatorem natężenia przepływu 6,0 l/min. Z regulowanymi i zamykanymi złączkami z zaworami zwrotnymi i sitkami, zasłoniętymi w całości przez przykręcane rozety z regulacją głębokości.



Wysięg 195 mm

**F5ST1002** ..... 2030032963 ..... 2908.–

Wysięg 135 mm

**F5ST1001** ..... 2030032959 ..... 2817.–

Wysięg 255 mm

**F5ST1003** ..... 2030032967 ..... 2994.–

Akcesoria opcjonalne

Podzespół higieniczny

**ACST9001** ..... 2030041162 ..... 1247.–

Obudowa do perlatora antykradzieżowego

**ZTAPS0005** ..... 2000104778 ..... 38.–

Inne perlatory znajdują się w rozdziale „Armatura umywalkowa - akcesoria” od strony 58



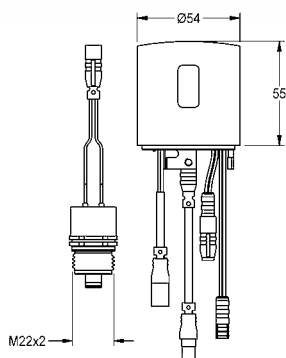
## Podzespół higieniczny do F5S-Therm

Podzespół higieniczny do samozamykających termostatycznych baterii ściennych F5S-Therm umywalkowych i natryskowych, do przeprowadzania automatycznego płukania higienicznego i zapisywania danych statystycznych. Adapter obudowy z czujnikiem z elektroniką sterującą i baterią litową 6 V (CR-P2) oraz kartuszem z zaworem elektromagnetycznym. Aktywowane płukanie higieniczne (30 sek.), stały przedział czasu co 24 godziny, zapisywanie danych statystycznych. Możliwość konfiguracji i komunikacji za pomocą opcjonalnego dwukierunkowego pilota.

**ACST9001** ..... 2030041162 ..... 1247.–

Akcesoria opcjonalne

Pilot dwukierunkowy, pilot 2-przyciskowy znajdują się na stronie 61

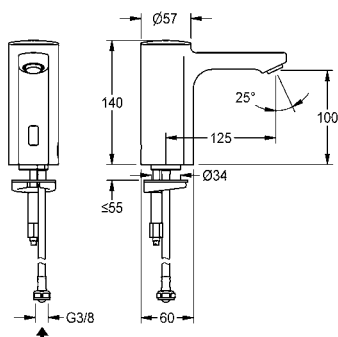


Typ Nr katalogowy Cena netto PLN



### F5E Elektroniczna bateria umywalkowa bez mieszacza z zasilaniem bateryjnym

F5E Bateria pionowa DN 15 do umywalk, sterowana optoelektronicznie. Do podłączenia do wstępnie zmieszanej wody ciepłej lub do zimnej wody za pomocą wężyka z sitkiem. Elektronika sterująca, kartusz z zaworem elektromagnetycznym, bateria litowa 6 V (CR-P2) i czujnik w obudowie w całości z metalu, korpus mosiężny polerowany, powłoka chromowana. Perlator z zabezpieczeniem antykradzieżowym, kształt SLIM, ze zintegrowanym regulatorem przepływu 5,0 l/min. Aktywowane płukanie higieniczne po 24 godzinach od ostatniego uruchomienia, wyłącznik bezpieczeństwa powodujący wyłączenie w przypadku ciągłej aktywacji czujnika odbiciowego, zapisywanie danych statystycznych. Możliwość konfiguracji i komunikacji za pomocą opcjonalnego dwukierunkowego pilota.



**F5EV1001** 2030027922 1707.–

Wersja z perlatozem ze zintegrowanym regulatorem przepływu 3,0 l/min

**F5EV1005** 2030039435 1707.–

Akcesoria opcjonalne

Cokół do podwyższenia obudowy armatury o 140 mm

**ACEX1001** 2030040334 675.–

Zabezpieczenie przed przekręceniem

**ACXX1001** 2030035383 438.–

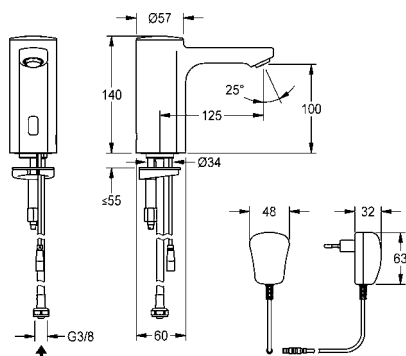
Pilot dwukierunkowy, piloty 2-przyciskowy, termostat podbłatowy, inne perlatory znajdują się w rozdziale "Armatura umywalkowa - akcesoria" od strony 58

Wskazówka: Wersja z rurką przyłączeniową na zapytanie.



### F5E Elektroniczna bateria umywalkowa bez mieszacza z zasilaczem sieciowym

F5E Bateria pionowa DN 15 do umywalk, sterowana optoelektronicznie. Do podłączenia do wstępnie zmieszanej wody ciepłej lub do zimnej wody za pomocą wężyka przyłączeniowego z sitkiem. Elektronika sterująca, kartusz z zaworem elektromagnetycznym i czujnik w obudowie w całości z metalu, korpus mosiężny polerowany, powłoka chromowana. Perlator z zabezpieczeniem antykradzieżowym, kształt SLIM, ze zintegrowanym regulatorem przepływu 5,0 l/min. Aktywowane płukanie higieniczne po 24 godzinach od ostatniego uruchomienia, wyłącznik bezpieczeństwa powodujący wyłączenie w przypadku ciągłej aktywacji czujnika odbiciowego, zapisywanie danych statystycznych. Możliwość konfiguracji i komunikacji za pomocą opcjonalnego dwukierunkowego pilota. Z zasilaczem 100 - 240 V AC.



**F5EV1002** 2030035330 1765.–

Wersja z perlatozem ze zintegrowanym regulatorem przepływu 3,0 l/min

**F5EV1006** 2030039436 1765.–

Akcesoria opcjonalne

Cokół do podwyższenia obudowy armatury o 140 mm

**ACEX1001** 2030040334 675.–

Kabel przedłużający 5 m

**ACEX9010** 2030043814 130.–

Zabezpieczenie przed przekręceniem

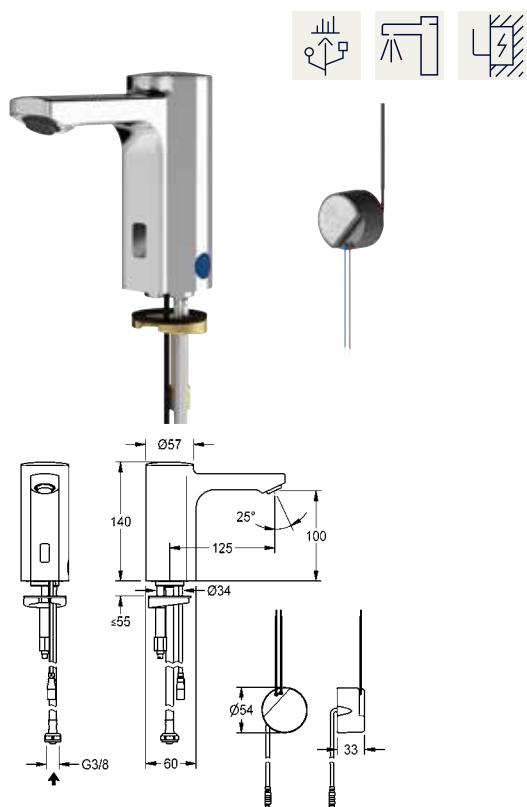
**ACXX1001** 2030035383 438.–

Pilot dwukierunkowy, pilot 2-przyciskowy, termostat podbłatowy, inne perlatory znajdują się w rozdziale "Armatura umywalkowa - akcesoria" od strony 58

Wskazówka: Wersja z rurką przyłączeniową na zapytanie.

# F5 Baterie elektroniczne bez mieszacza, z mieszaczem

Typ Nr katalogowy Cena netto PLN



## F5E Elektroniczna bateria umywalkowa bez mieszacza z podtynkowym zasilaczem sieciowym

F5E Bateria pionowa DN 15 do umywalk, sterowana optoelektronicznie. Do podłączenia do wstępnie zmieszanej wody ciepłej lub do zimnej wody za pomocą wężyka z sitkiem. Elektronika sterująca, kartusz z zaworem elektromagnetycznym i czujnik w obudowie w całości z metalu, korpus mosiężny polerowany, powłoka chromowana. Perlator z zabezpieczeniem antykradzieżowym, kształt SLIM, ze zintegrowanym regulatorem przepływu 5,0 l/min. Aktywowane płukanie higieniczne po 24 godzinach od ostatniego uruchomienia, wyłącznik bezpieczeństwa powodujący wyłączenie w przypadku ciągłej aktywacji czujnika odbiciowego, zapisywanie danych statystycznych. Możliwość konfiguracji i komunikacji za pomocą opcjonalnego dwukierunkowego pilota. Z zasilaczem do montażu podtynkowego 100 - 240 V AC.

**F5EV1003** 2030035331 1878.–

Wersja z perlatozem ze zintegrowanym regulatorem przepływu 3,0 l/min

**F5EV1007** 2030039437 1878.–

Akcesoria opcjonalne

Cokół do podwyższenia obudowy armatury o 140 mm

**ACEX1001** 2030040334 675.–

Kabel przedłużający 5 m

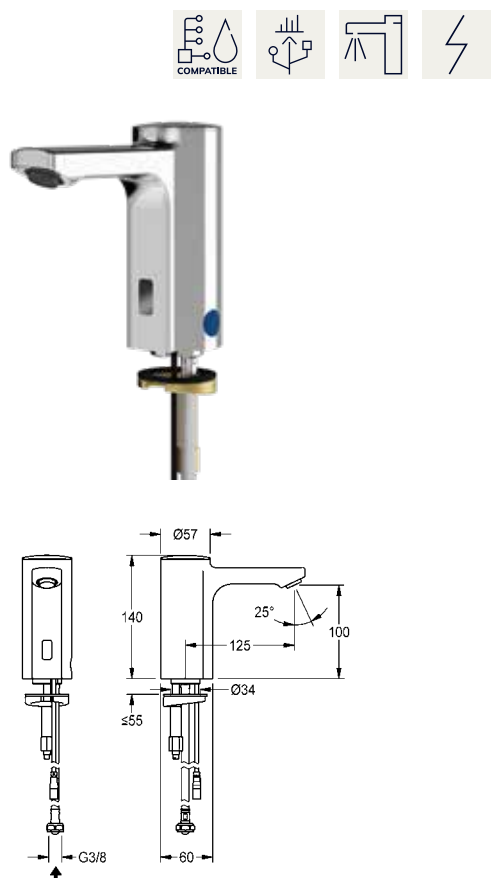
**ACEX9010** 2030043814 130.–

Zabezpieczenie przed przekręceniem

**ACXX1001** 2030035383 438.–

Pilot dwukierunkowy, pilot 2-przyciskowy, termostat podblatowy, inne perlatory znajdują się w rozdziale "Armatura umywalkowa - akcesoria" od strony 58

Wskazówka: Wersja z rurką przyłączeniową na zapytanie.



## F5E Elektroniczna bateria umywalkowa bez mieszacza do zasilacza centralnego

F5E Bateria pionowa DN 15 do umywalk, sterowana optoelektronicznie. Do podłączenia do wstępnie zmieszanej wody ciepłej lub do zimnej wody za pomocą wężyka z sitkiem. Elektronika sterująca, kartusz z zaworem elektromagnetycznym i czujnik w obudowie w całości z metalu, korpus mosiężny polerowany, powłoka chromowana. Perlator z zabezpieczeniem antykradzieżowym, kształt SLIM, ze zintegrowanym regulatorem przepływu 5,0 l/min. Aktywowane płukanie higieniczne po 24 godzinach od ostatniego uruchomienia, wyłącznik bezpieczeństwa powodujący wyłączenie w przypadku ciągłej aktywacji czujnika odbiciowego, zapisywanie danych statystycznych. Możliwość konfiguracji i komunikacji za pomocą opcjonalnego dwukierunkowego pilota. Osobne zasilanie elektryczne za pomocą zasilacza 6,75 V / 12 V DC lub wyposażenia systemowego AQUA 3000 open.

**F5EV1004** 2030036158 1643.–

Wersja z perlatozem ze zintegrowanym regulatorem przepływu 3,0 l/min

**F5EV1008** 2030039438 1643.–

Niezbędne akcesoria

Zasilacz

**ACEX9001** 2030039477 567.–

Kabel przedłużający 5 m (do każdej armatury)

**ACEX9010** 2030043814 130.–

Akcesoria opcjonalne

Cokół do podwyższenia obudowy armatury o 140 mm

**ACEX1001** 2030040334 675.–

Zabezpieczenie przed przekręceniem

**ACXX1001** 2030035383 438.–

Moduł elektroniczny EM5 z ID 02010

**ACEX1002** 2030041520 1269.–

Moduł elektroniczny EM5 z ID02010, z puszką do montażu w ścianie

**ACEX1004** 2030059118 1678.–

Pilot dwukierunkowy, pilot 2-przyciskowy, termostat podblatowy, inne perlatory znajdują się w rozdziale "Armatura umywalkowa - akcesoria" od strony 58

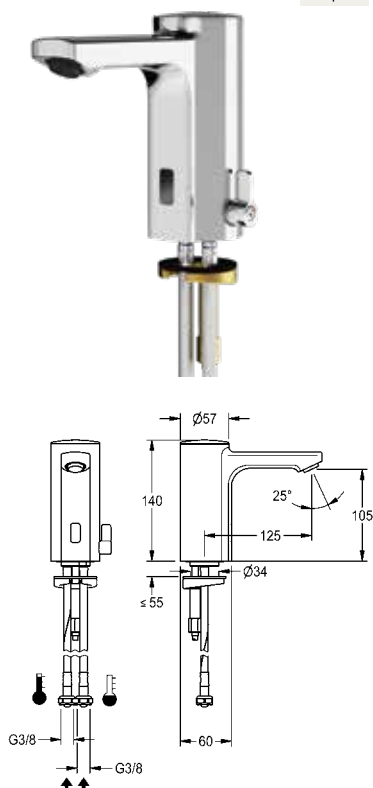
Akcesoria systemowe AQUA 3000 open znajdują się w rozdziale „AQUA 3000 open”

Wskazówka: Wersja z rurką przyłączeniową na zapytanie.



### F5E-Mix Elektroniczna bateria umywalkowa z mieszaczem i zasilaniem bateryjnym

F5E-Mix Bateria pionowa DN 15 do umywalk, sterowana optoelektronicznie. Do podłączenia do ciepłej i zimnej wody za pomocą wężyków ze zintegrowanymi zaworami zwrotnymi i sitkami. Elektronika sterująca, kartusz z zaworem elektromagnetycznym, bateria litowa 6 V (CR-P2) i czujnik w obudowie w całości z metalu, korpus mosiężny polerowany, powłoka chromowana. Dźwignia regulacji temperatury wody z regulowanym ogranicznikiem temperatury zabezpieczonym przed przekręceniem oraz zestaw umożliwiający zamaskowanie otworu mieszacza. Perlator z zabezpieczeniem antykradzieżowym, kształt SLIM, ze zintegrowanym regulatorem przepływu 5,0 l/min. Aktywowane płukanie higieniczne po 24 godzinach od ostatniego uruchomienia, wyłącznik bezpieczeństwa powodujący wyłączenie w przypadku ciągłej aktywacji czujnika odbiciowego, zapisywanie danych statystycznych. Możliwość konfiguracji i komunikacji za pomocą opcjonalnego dwukierunkowego pilota.



<b>F5EM1001</b>	2030027923	1953.-
-----------------	------------	--------

Wersja z perlatozem ze zintegrowanym regulatorem przepływu 3,0 l/min

<b>F5EM1007</b>	2030039427	1953.-
-----------------	------------	--------

Akcesoria opcjonalne

Zabezpieczenie przed przekręceniem

<b>ACXX1001</b>	2030035383	438.-
-----------------	------------	-------

Cokół do podwyższenia obudowy armatury o 140 mm

<b>ACEX1001</b>	2030040334	675.-
-----------------	------------	-------

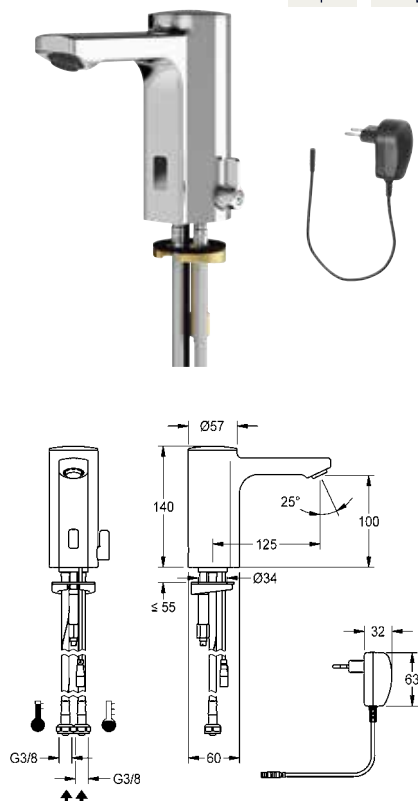
Pilot dwukierunkowy, pilot 2-przyciskowy, termostat podbłatowy, inne perlatory znajdują się w rozdziale "Armatura umywalkowa - akcesoria" od strony 58

Wskazówka: Wersja z rurkami przyłączeniowymi na zapytanie.



### F5E-Mix Elektroniczna bateria umywalkowa z mieszaczem i zasilaniem sieciowym

F5E-Mix Bateria pionowa DN 15 do umywalk, sterowana optoelektronicznie. Do podłączenia do ciepłej i zimnej wody za pomocą wężyków ze zintegrowanymi zaworami zwrotnymi i sitkami. Elektronika sterująca, kartusz z zaworem elektromagnetycznym i czujnik w obudowie w całości z metalu, korpus mosiężny polerowany, powłoka chromowana. Dźwignia regulacji temperatury wody z regulowanym ogranicznikiem temperatury zabezpieczonym przed przekręceniem oraz zestaw umożliwiający zamaskowanie otworu mieszacza. Perlator z zabezpieczeniem antykradzieżowym, kształt SLIM, ze zintegrowanym regulatorem przepływu 5,0 l/min. Aktywowane płukanie higieniczne po 24 godzinach od ostatniego uruchomienia, wyłącznik bezpieczeństwa powodujący wyłączenie w przypadku ciągłej aktywacji czujnika odbiciowego, zapisywanie danych statystycznych. Możliwość konfiguracji i komunikacji za pomocą opcjonalnego dwukierunkowego pilota. Z zasilaczem 100 - 240 V AC.



<b>F5EM1002</b>	2030035328	2012.-
-----------------	------------	--------

Wersja z perlatozem ze zintegrowanym regulatorem przepływu 3,0 l/min

<b>F5EM1008</b>	2030039431	2012.-
-----------------	------------	--------

Akcesoria opcjonalne

Zabezpieczenie przed przekręceniem

<b>ACXX1001</b>	2030035383	438.-
-----------------	------------	-------

Cokół do podwyższenia obudowy armatury o 140 mm

<b>ACEX1001</b>	2030040334	675.-
-----------------	------------	-------

Kabel przedłużający 5 m

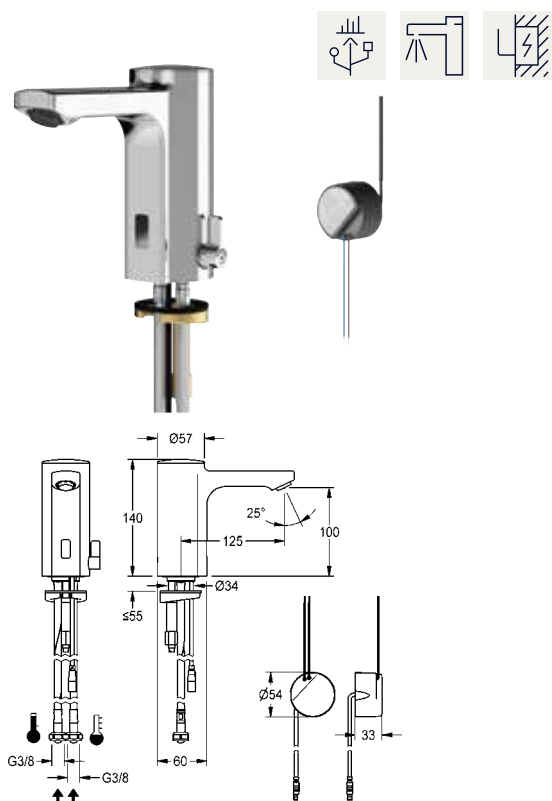
<b>ACEX9010</b>	2030043814	130.-
-----------------	------------	-------

Pilot dwukierunkowy, pilot 2-przyciskowy, termostat podbłatowy, inne perlatory znajdują się w rozdziale "Armatura umywalkowa - akcesoria" od strony 58

Wskazówka: Wersja z rurkami przyłączeniowymi na zapytanie.

# F5 Baterie elektroniczne z mieszaczem

Typ Nr katalogowy Cena netto PLN



## F5E-Mix Elektroniczna bateria umywalkowa z mieszaczem i podtynkowym zasilaczem sieciowym

F5E-Mix Bateria pionowa DN 15 do umywalk, sterowana optoelektronicznie. Do podłączenia do ciepłej i zimnej wody za pomocą wężyków ze zintegrowanymi zaworami zwrotnymi i sitkami. Elektronika sterująca, kartusz z zaworem elektromagnetycznym i czujnik w obudowie w całości z metalu, korpus mosiężny polerowany, powłoka chromowana. Dźwignia regulacji temperatury wody z regulowanym ogranicznikiem temperatury zabezpieczonym przed przekręceniem oraz zestaw umożliwiający zamaskowanie otworu mieszacza. Perlator z zabezpieczeniem antykradzieżowym, kształt SLIM, ze zintegrowanym regulatorem przepływu 5,0 l/min. Aktywowane płukanie higieniczne po 24 godzinach od ostatniego uruchomienia, wyłącznik bezpieczeństwa powodujący wyłączenie w przypadku ciągłej aktywacji czujnika odbiciowego, zapisywanie danych statystycznych. Możliwość konfiguracji i komunikacji za pomocą opcjonalnego dwukierunkowego pilota. Z zasilaczem do montażu podtynkowego 100 - 240 V AC.

**F5EM1003** 2030035329 2127,-

Wersja z perlatozem ze zintegrowanym regulatorem przepływu 3,0 l/min

**F5EM1009** 2030039432 2127,-

Aksesoria opcjonalne

Cokół do podwyższenia obudowy armatury o 140 mm

**ACEX1001** 2030040334 675,-

Kabel przedłużający 5 m

**ACEX9010** 2030043814 130,-

Zabezpieczenie przed przekręceniem

**ACXX1001** 2030035383 438,-

Pilot dwukierunkowy, pilot 2-przyciskowy, termostat podbłatowy, inne perlatory znajdują się w rozdziale "Armatura umywalkowa - akcesoria" od strony 58 Wskazówka: Wersja z rurkami przyłączeniowymi na zapytanie.



## F5E-Mix Elektroniczna bateria umywalkowa z mieszaczem do zasilacza centralnego

F5E-Mix Bateria pionowa DN 15 do umywalk, sterowana optoelektronicznie. Do podłączenia do ciepłej i zimnej wody za pomocą wężyków ze zintegrowanymi zaworami zwrotnymi i sitkami. Elektronika sterująca, kartusz z zaworem elektromagnetycznym i czujnik w obudowie w całości z metalu, korpus mosiężny polerowany, powłoka chromowana. Dźwignia regulacji temperatury wody z regulowanym ogranicznikiem temperatury zabezpieczonym przed przekręceniem oraz zestaw umożliwiający zamaskowanie otworu mieszacza. Perlator z zabezpieczeniem antykradzieżowym, kształt SLIM, ze zintegrowanym regulatorem przepływu 5,0 l/min. Aktywowane płukanie higieniczne po 24 godzinach od ostatniego uruchomienia, wyłącznik bezpieczeństwa powodujący wyłączenie w przypadku ciągłej aktywacji czujnika odbiciowego, zapisywanie danych statystycznych. Możliwość konfiguracji i komunikacji za pomocą opcjonalnego dwukierunkowego pilota. Osobne zasilanie elektryczne za pomocą zasilacza 6,75 V / 12 V DC lub wyposażenia systemowego AQUA 3000 open.

**F5EM1004** 2030036159 1889,-

Wersja z perlatozem ze zintegrowanym regulatorem przepływu 3,0 l/min

**F5EM1010** 2030039434 1889,-

Niezbędne akcesoria

Zasilacz

**ACEX9001** 2030039477 567,-

Kabel przedłużający 5 m (do każdej armatury)

**ACEX9010** 2030043814 130,-

Aksesoria opcjonalne

Cokół do podwyższenia obudowy armatury o 140 mm

**ACEX1001** 2030040334 675,-

Zabezpieczenie przed przekręceniem

**ACXX1001** 2030035383 438,-

Moduł elektroniczny EM5 z ID 02010

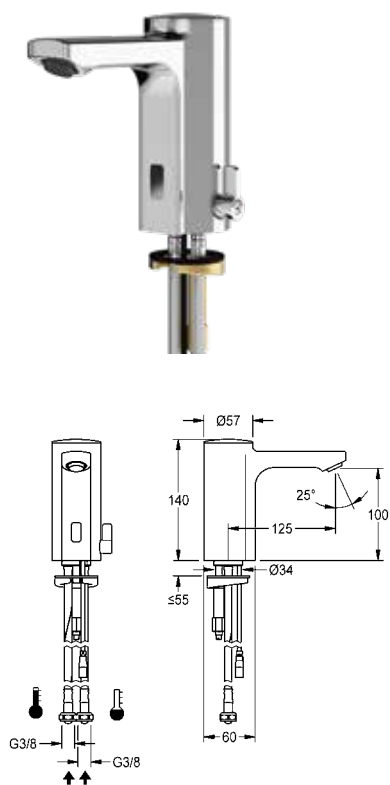
**ACEX1002** 2030041520 1269,-

Moduł elektroniczny EM5 z ID02010, z puszką do montażu w ścianie

**ACEX1004** 2030059118 1678,-

Pilot dwukierunkowy, pilot 2-przyciskowy, termostat podbłatowy, inne perlatory znajdują się w rozdziale "Armatura umywalkowa - akcesoria" od strony 58 Akcesoria systemowe AQUA 3000 open znajdują się w rozdziale „AQUA 3000 open”

Wskazówka: Wersja z rurką przyłączeniową na zapytanie.

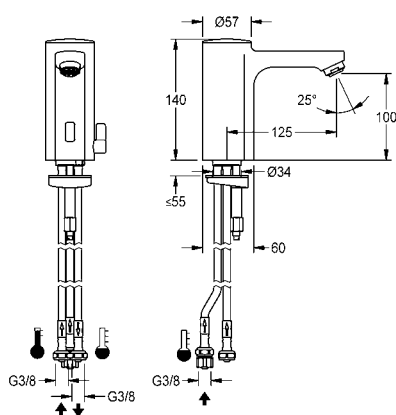


Typ ..... Nr katalogowy ..... Cena netto PLN .....



### F5E-Mix Elektroniczna bateria umywalkowa z mieszaczem i zasilaniem baterijnym do zasobnika podblatowego

F5E-Mix Bateria pionowa DN 15 do umywalk, sterowana optoelektronicznie. Do podłączenia za pomocą wężyków do otwartych podblatowych zasobników-podgrzewaczy wody. Elektronika sterująca, kartusz z zaworem elektromagnetycznym, bateria litowa 6 V (CR-P2) i czujnik w obudowie w całości z metalu, korpus mosiężny polerowany, powłoka chromowana. Dźwignia regulacji temperatury wody z regulowanym ogranicznikiem temperatury zabezpieczonym przed przekręceniem oraz zestaw umożliwiający zamaskowanie otworu mieszacza. Z regulatorem kształtu strumienia. Aktywowane płukanie higieniczne po 24 godzinach od ostatniego uruchomienia, wyłącznik bezpieczeństwa powodujący wyłączenie w przypadku ciągłej aktywacji czujnika odbiciowego, zapisywanie danych statystycznych. Możliwość konfiguracji i komunikacji za pomocą opcjonalnego dwukierunkowego pilota.



**F5EM1005** ..... 2030031350 ..... 1953.-

Aksesoria opcjonalne

Zasobnik, 5 l, becznieniowy

**ACXM1001** ..... 2000109145 ..... 1097.-

Zabezpieczenie przed przekręceniem

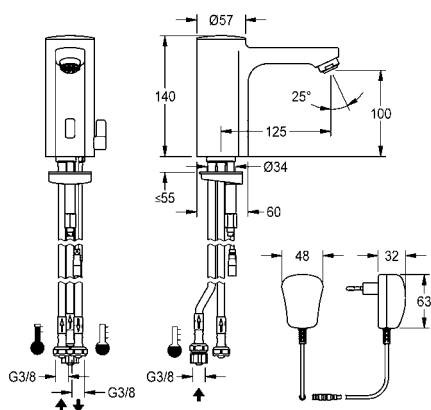
**ACXX1001** ..... 2030035383 ..... 438.-

Pilot dwukierunkowy, pilot 2-przyciskowy znajdują się na stronie 61



### F5E-Mix Elektroniczna bateria umywalkowa z mieszaczem i zasilaczem sieciowym do zasobnika podblatowego

F5E-Mix Bateria pionowa DN 15 do umywalk, sterowana optoelektronicznie. Do podłączenia za pomocą wężyków do otwartych podblatowych zasobników-podgrzewaczy wody. Elektronika sterująca, kartusz z zaworem elektromagnetycznym i czujnik w obudowie w całości z metalu, korpus mosiężny polerowany, powłoka chromowana. Dźwignia regulacji temperatury wody z regulowanym ogranicznikiem temperatury zabezpieczonym przed przekręceniem oraz zestaw umożliwiający zamaskowanie otworu mieszacza. Z regulatorem kształtu strumienia. Aktywowane płukanie higieniczne po 24 godzinach od ostatniego uruchomienia, wyłącznik bezpieczeństwa powodujący wyłączenie w przypadku ciągłej aktywacji czujnika odbiciowego, zapisywanie danych statystycznych. Możliwość konfiguracji i komunikacji za pomocą opcjonalnego dwukierunkowego pilota. Z zasilaczem 100 - 240 V AC.



**F5EM1006** ..... 2030035332 ..... 2012.-

Aksesoria opcjonalne

Zasobnik, 5 l, becznieniowy

**ACXM1001** ..... 2000109145 ..... 1097.-

Zabezpieczenie przed przekręceniem

**ACXX1001** ..... 2030035383 ..... 438.-

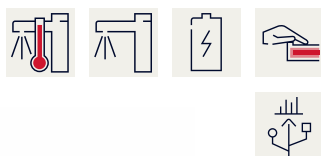
Kabel przedłużający 5 m

**ACEX9010** ..... 2030043814 ..... 130.-

Pilot dwukierunkowy, pilot 2-przyciskowy znajdują się na stronie 61

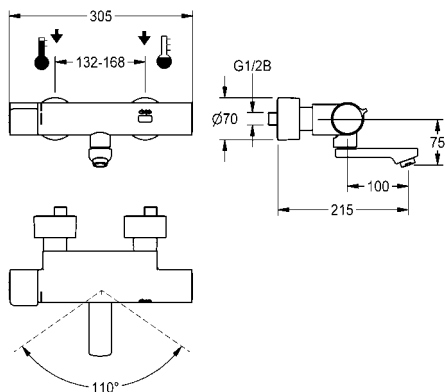
# F5 Baterie elektroniczne z mieszaczem

Typ Nr katalogowy Cena netto PLN



## F5E-Therm Elektroniczna termostatyczna bateria ścienna z zasilaniem bateryjnym

F5E-Therm Termostatyczna bateria ścienna DN 15 do montażu natynkowego z blokowaną obrotową wylewką, do umywalk. Sterowanie optoelektroniczne, uruchamianie poprzez zbliżenie dłoni do czujnika odbiciowego. Termostat z uchwytem metalowym i regulowanym ogranicznikiem temperatury zabezpieczonym przed przekręceniem. Możliwość ręcznej lub automatycznej dezynfekcji termicznej poprzez opcjonalny podzespół higieniczny. Do podłączenia do ciepłej i zimnej wody. Elektronika sterująca, kartusz z zaworem elektromagnetycznym, bateria litowa 6 V (CR-P2) i czujnik w obudowie Safe Touch zabezpieczonej przed poparzeniem, korpus miedziany polerowany, powłoka chromowana. Regulator przepływu wody ze zintegrowanym regulatorem natężenia przepływu 6,0 l/min. Z regulowanymi i zamykanymi złączkami z zaworami zwrotnymi i sitkami, zasłonięty w całości przez przykręcane rozety z regulacją głębokości. Wysięg 215 mm. Aktywowane płukanie higieniczne po 24 godzinach od ostatniego uru chomienia, wyłącznik bezpieczeństwa powodujący wyłączenie w przypadku ciągłej aktywacji czujnika odbiciowego, zapisywanie danych statystycznych. Możliwość konfiguracji i komunikacji za pomocą opcjonalnego dwukierunkowego pilota.



Wysięg 215 mm

**F5ET1002** 2030032981 3754.–

Wysięg 155 mm

**F5ET1001** 2030032980 3671.–

Wysięg 275 mm

**F5ET1003** 2030032983 3842.–

Wersja z zamontowaną fabrycznie jednostką dezynfekcyjną,

wysięg 155 mm

**F5ET1016** 2030039527 4292.–

Wersja z zamontowaną fabrycznie jednostką dezynfekcyjną,

wysięg 215 mm

**F5ET1017** 2030039528 4376.–

Wersja z zamontowaną fabrycznie jednostką dezynfekcyjną,

wysięg 275 mm

**F5ET1018** 2030039529 4464.–

Akcesoria opcjonalne

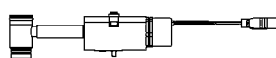
Podzespół do dezynfekcji termicznej

**ACET9001** 2030039541 1874.–

Obudowa do perlatora antykradzieżowego

**ZTAPS0005** 2000104778 38.–

Pilot dwukierunkowy, pilot 2-przyciskowy, inne perlatory znajdują się w rozdziale „Armatura umywalkowa” od strony 58



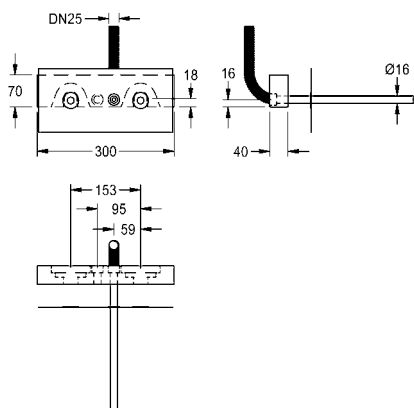
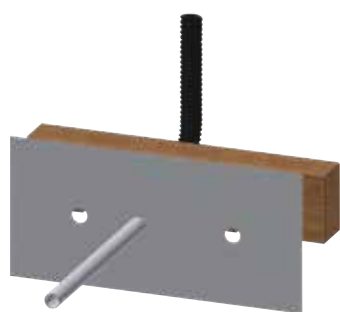
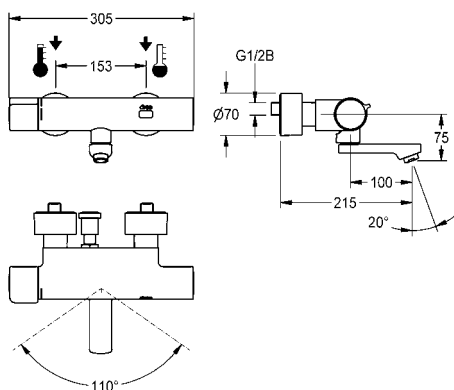
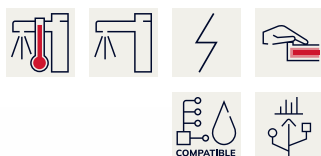
## Podzespół do dezynfekcji termicznej do F5E-Therm

Podzespół do dezynfekcji termicznej do termostatycznych baterii ściennych F5E-Therm umywalkowych i natryskowych, do przeprowadzania sterowanej programem dezynfekcji termicznej. Blok funkcyjny z kartuszem z zaworem elektromagnetycznym.

**ACET9001** 2030039541 1874.–



Typ ..... Nr katalogowy ..... Cena netto PLN .....



### F5E-Therm Elektroniczna termostatyczna bateria ścienna do zasilacza centralnego

F5E-Therm Termostatyczna bateria ścienna DN 15 do montażu natynkowego z blokowaną obrotową wylewką, do umywalk. Sterowanie optoelektroniczne, uruchamianie poprzez zbliżenie dłoni do czujnika odbiciowego. Termostat z uchwytem metalowym z regulowanym ogranicznikiem temperatury zabezpieczonym przed przekręceniem. Możliwość ręcznej lub automatycznej dezynfekcji termicznej poprzez opcjonalną jednostkę dezynfekcyjną. Do podłączenia do ciepłej i zimnej wody. Elektronika sterująca, kartusz z zaworem elektromagnetycznym i czujnik w obudowie Safe Touch zabezpieczonej przed poparzeniem, korpus mosiężny polerowany, powłoka chromowana. Perlator ze zintegrowanym regulatorem natężenia przepływu 6,0 l/min. Z regulowanymi i zamykanymi złączkami z zaworami zwrotnymi i sitkami, zasłonięty w całości przez przykręcane rozety z regulacją głębokości. Wysięg 215 mm. Aktywowane płukanie higieniczne po 24 godzinach od ostatniego uruchomienia, wyłącznik bezpieczeństwa powodujący wyłączenie w przypadku ciągłej aktywacji czujnika odbiciowego, zapisywanie danych statystycznych. Możliwość konfiguracji i komunikacji za pomocą opcjonalnego dwukierunkowego pilota. Osobne zasilanie elektryczne za pomocą zasilacza 6,75 V / 12 V DC lub wyposażenia systemowego AQUA 3000 open.

Wysięg 215 mm		
<b>F5ET1005</b>	2030036211	3664.–
Wysięg 155 mm		
<b>F5ET1004</b>	2030036210	3581.–
Wysięg 275 mm		
<b>F5ET1006</b>	2030036212	3748.–
Wersja z zamontowaną fabrycznie jednostką dezynfekcyjną, wysięg 155 mm		
<b>F5ET1019</b>	2030039530	4495.–
Wersja z zamontowaną fabrycznie jednostką dezynfekcyjną, wysięg 215 mm		
<b>F5ET1020</b>	2030039538	4584.–
Wersja z zamontowaną fabrycznie jednostką dezynfekcyjną, wysięg 275 mm		
<b>F5ET1021</b>	2030039539	4674.–

#### Niezbędne akcesoria

Trawersa montażowa do baterii ściennych F5		
<b>F5BTX002</b>	2030071303	779.–
Zasilacz		
<b>ACEX9001</b>	2030039477	567.–
Kabel przedłużający 5 m (do każdej armatury)		
<b>ACEX9010</b>	2030043814	130.–

#### Akcesoria opcjonalne

Podzespół do dezynfekcji termicznej		
<b>ACET9001</b>	2030039541	1874.–
Obudowa do perlatora antykradzieżowego		
<b>ZTAPS0005</b>	2000104778	38.–
Moduł elektroniczny EM5 z ID 02050		
<b>ACET1001</b>	2030041914	1269.–

Pilot dwukierunkowy, pilot 2-przyciskowy, inne perlatory znajdują się w rozdziale "Armatura umywalkowa - akcesoria" od strony 58

Akcesoria systemowe AQUA 3000 open znajdują się w rozdziale „AQUA 3000 open”

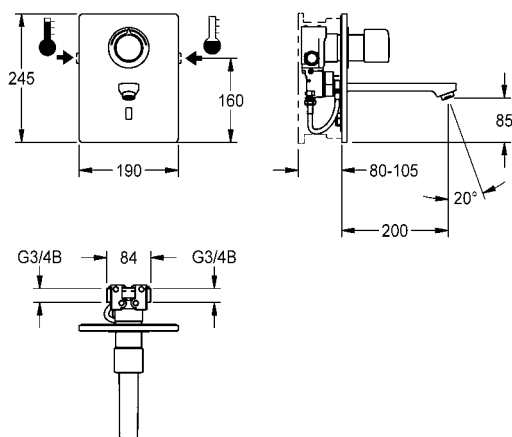
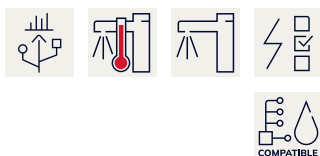
#### Trawersa montażowa do baterii ściennych F5

Trawersa montażowa do baterii podtynkowych F5 z zasilaniem centralnym Drewniana płyta wielowarstwowa z wodoodpornym klejem, przeznaczona do zastosowania w pomieszczeniach sanitarnych. Z przepustem kablowym, rurką ochronną z przodu i peszelem z mankietem uszczelniającym z tyłu. Stała pozycja przyłączy ściennych G 1/2 (nie znajdując się w komplecie), z mankietami uszczelniającymi.

<b>F5BTX002</b>	2030071303	779.–
-----------------	------------	-------

# F5 Baterie elektroniczne z mieszaczem, R5 puszka systemowa

Typ Nr katalogowy Cena netto PLN



## F5E-Therm Elektroniczna podtynkowa bateria termostatyczna do zasilania centralnego

F5E-Therm Bateria termostatyczna DN 15 do podtynkowego montażu w puszcze systemowej, do umywalk. Sterowana optoelektronicznie, do podłączenia do ciepłej i zimnej wody. Blok funkcyjny ze zintegrowanym kartuszem z zaworem elektromagnetycznym, termostatem i mechanizmem do opcjonalnego pomostowego zaworu elektromagnetycznego do przeprowadzania sterowanej programem dezynfekcji termicznej. Termostat z uchwytem metalowym z regulowanym ogranicznikiem temperatury zabezpieczonym przed przekręceniem, możliwość przeprowadzania ręcznej dezynfekcji termicznej. Elementy widoczne mosiężne polerowane, powłoka chromowana. Ramka z uszczelką profilowaną, panel przedni ze stali szlachetnej 190 x 245 mm z zakrytym mocowaniem na śruby z czujnikiem z elektroniką sterującą, rozetką, zaworami zwrotnymi i sitkami. Wylewka z regulatorem przepływu wody ze zintegrowanym regulatorem natężenia przepływu 6,0 l/min. Wysięg 200 mm, regulacja głębokości 25 mm. Aktywowane płukanie higieniczne po 24 godzinach od ostatniego uruchomienia, wyłącznik bezpieczeństwa powodujący wyłączenie w przypadku ciągłej aktywacji czujnika odbiciowego, zapisywanie danych statystycznych. Możliwość konfiguracji i komunikacji za pomocą opcjonalnego dwukierunkowego pilota. Osobne zasilanie elektryczne za pomocą zasilacza 6,75 V / 12 V DC lub wyposażenia systemowego AQUA 3000 open.

Wysięg 200 mm

**F5ET1014** 2030038682 3238.–

Wysięg 140 mm

**F5ET1013** 2030038681 3153.–

Wysięg 260 mm

**F5ET1015** 2030038683 3332.–

Niezbędne akcesoria

R5 Puszka systemowa do baterii podtynkowych

**F5BX1001** 2030028992 673.–

Zasilacz

**ACEX9001** 2030039477 567.–

Kabel przedłużający 5 m (do każdej armatury)

**ACEX9010** 2030043814 130.–

Zasilacz podtynkowy z kablem o długości 1 m

**ACEX9003** 2030039825 343.–

Akcesoria opcjonalne

Kartusz z zaworem elektromagnetycznym DN 5, 6 V DC

**ACXX9002** 2030045522 414.–

Zestaw przedłużający do wyrównania głębokości 25 mm

**ACET9002** 2030044782 305.–

Moduł elektroniczny EM5 ID 02030 do F5ET1014

**ACET1003** 2030041916 1269.–

Moduł elektroniczny EM5 ID 02030 do F5ET1013

**ACET1002** 2030041915 1269.–

Moduł elektroniczny EM5 ID 02030 do F5ET1015

**ACET1004** 2030041917 1269.–

Obudowa do perlatora antykradzieżowego

**ZTAPS0005** 2000104778 38.–

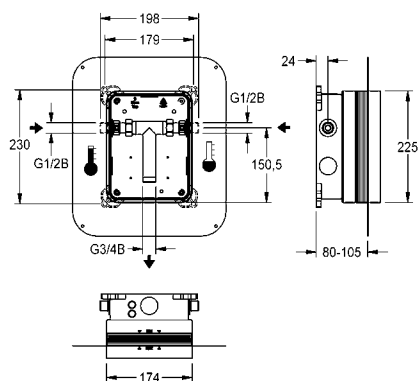
Pilot dwukierunkowy, pilot 2-przyciskowy, inne perlatory znajdują się w rozdziale "Armatura umywalkowa - akcesoria" od strony 58

Akcesoria systemowe AQUA 3000 open znajdują się w rozdziale „AQUA 3000 open”

Wskazówka:

Przeprowadzenie dezynfekcji termicznych za pomocą przełącznika kluczowego z oddzielnym zasilaniem na zapytanie.

Typ ..... Nr katalogowy ..... Cena netto PLN .....



### R5 Puszka systemowa do baterii podtynkowych

R5 Puszka systemowa z przyklejanym kołnierzem przesuwnym do podtynkowej zabudowy mechanizmów podstawowych armatur umywalkowych DN 15 z mieszaczem. Do podłączenia do ciepłej i zimnej wody. Puszka systemowa z tworzywa sztucznego, 174 x 225 mm, z zamykanymi złączami przyłączeniowymi, osłoną ochronną na czas budowy i elementem do płukania instalacji oraz przeprowadzenia próby szczelności. Regulowany bezstopniowo przyklejany kołnierz przesuwny z elastycznym, dopasowanym przed uszczelnieniem o szerokości 70 mm. Uszczelnienie z wodoszczelnego, trwale elastycznego, odpornego na działanie zasad termoplastycznego elastomeru o zdolności pokrywania rys, z włókniną polipropylenową do podłączenia do izolacji cienkowarstwowej w zabudowie suchej i mokrej.

**F5BX1001** ..... 2030028992 ..... 673.-

Akcesoria opcjonalne

Trawersa mocująca, o regulowanej głębokości, do montażu baterii natryskowych z użyciem puszek montażowych na ściankach zabudowy podtynkowej, opak. 2 szt.

**ZCMPX006** ..... 2000106019 ..... 259.-



### F5E Bateria umywalkowa do montażu od strony pomieszczenia serwisowego

F5E Bateria umywalkowa DN 15 o konstrukcji zespolonej do montażu od strony pomieszczenia serwisowego. Sterowanie optoelektroniczne, uruchamianie poprzez zbliżenie dłoni do czujnika odbiciowego. Podłączenie do wstępnie zmieszanej wody ciepłej lub zimnej. Z okrągłym czujnikiem (średnica 55 mm), zintegrowaną elektroniką sterującą i płukaniem higienicznym, korpus mosiężny polerowany, powłoka chromowana, do przykręcenia od strony pomieszczenia serwisowego, z zabezpieczeniem przed przekręceniem, zawór elektromagnetyczny ze złączami śrubowymi G 1/2 B, kabel przedłużający do zaworu elektromagnetycznego, długość 5 m. Aktywacja płukania higienicznego po 24 godzinach od ostatniego uruchomienia i zapisywanie danych statystycznych. Możliwość konfiguracji i komunikacji za pomocą opcjonalnego dwukierunkowego pilota. Opcjonalna możliwość zasilania baterijnego za pomocą baterii litowej 6 V (CR-P2) na armaturę lub osobne zasilanie elektryczne za pomocą zasilacza 6,75 V / 12 V DC lub wyposażenia systemowego AQUA 3000 open.

Pojemnik na baterię wraz z baterią lub zasilacz z kablem przedłużającym należy zamówić osobno

**F5EV1013** ..... 2030062315 ..... 1616.-

Niezbędne akcesoria (do wyboru)

Pojemnik na baterię 6 V

**ZAQCT0003** ..... 2000109466 ..... 152.-

Zasilacz

**ACEX9001** ..... 2030039477 ..... 567.-

Kabel przedłużający 5 m (do każdej armatury)

**ACEX9010** ..... 2030043814 ..... 130.-

Akcesoria opcjonalne

Moduł elektroniczny EM5 z ID 02090

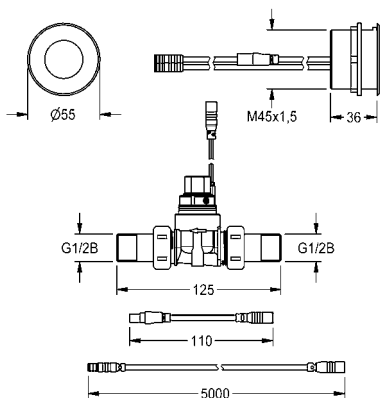
**ACEV1002** ..... 2030065092 ..... 1269.-

Panel przedni ze stali szlachetnej, okrągły, Ø 136 mm, do montażu czujnika

**ZAQUA084** ..... 2000101054 ..... 271.-

Pilot dwukierunkowy, pilot 2-przyciskowy, wylewki ścienne znajdują się w rozdziale "Armatura umywalkowa - akcesoria" od strony 58

Akcesoria systemowe AQUA 3000 open znajdują się w rozdziale „AQUA 3000 open”



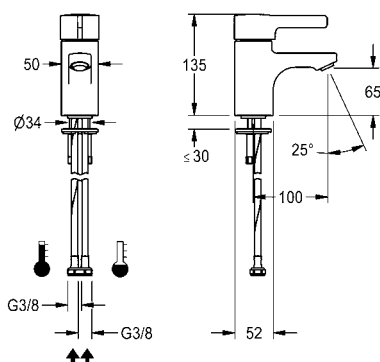
# F5 Baterie jednouchwytowe termostatyczne z mieszaczem

Typ Nr katalogowy Cena netto PLN



## F5L-Therm Jednouchwytowa termostatyczna bateria pionowa

F5L-Therm Jednouchwytowa termostatyczna bateria pionowa DN 15 do umywalki. Termostatycznie sterowany kartusz mieszacza z elementem rozprężnym, z wyłącznikiem bezpieczeństwa w razie przerwy w dopływie zimnej wody, z regulowanym i zabezpieczonym przed przekręceniem ogranicznikiem temperatury oraz technologią tarcz ceramicznych. Z możliwością podłączenia opcjonalnego podzespołu higienicznego do przeprowadzania automatycznego płukania higienicznego, sterowanego programem dezynfekcji termicznej oraz zapisywania danych statystycznych. Do podłączenia do ciepłej i zimnej wody za pomocą wężyków z sitkami. Całość wykonana z metalu, korpus mosiężny polerowany, powłoka chromowana. Perlator z zabezpieczeniem antykradzieżowym, kształt SLIM, ze zintegrowanym regulatorem przepływu 5,0 l/min, wysięg 100 mm.



<b>F5LT1001</b>	2030066480	1146.–
-----------------	------------	--------

Aksesoria opcjonalne

Cokół do jednouchwytowych baterii pionowych F5L

<b>ACLM1010</b>	2030041325	885.–
-----------------	------------	-------

Zabezpieczenie przed przekręceniem

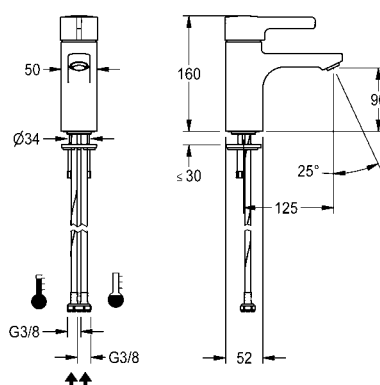
<b>ACLM1009</b>	2030041324	438.–
-----------------	------------	-------

Podzespół higieniczny ACLX1001 do montażu natynkowego i ACLX1005 do montażu podtynkowego znajdują się na stronie 31



## F5L-Therm Jednouchwytowa termostatyczna bateria pionowa

F5L-Therm Jednouchwytowa termostatyczna bateria pionowa DN 15 do umywalki. Termostatycznie sterowany kartusz mieszacza z elementem rozprężnym, z wyłącznikiem bezpieczeństwa w razie przerwy w dopływie zimnej wody, z regulowanym i zabezpieczonym przed przekręceniem ogranicznikiem temperatury oraz technologią tarcz ceramicznych. Z możliwością podłączenia opcjonalnego podzespołu higienicznego do przeprowadzania automatycznego płukania higienicznego, sterowanego programem dezynfekcji termicznej oraz zapisywania danych statystycznych. Do podłączenia do ciepłej i zimnej wody za pomocą wężyków z sitkami. Całość wykonana z metalu, korpus mosiężny polerowany, powłoka chromowana. Perlator z zabezpieczeniem antykradzieżowym, kształt SLIM, ze zintegrowanym regulatorem przepływu 5,0 l/min, wysięg 125 mm.



<b>F5LT1002</b>	2030066481	1375.–
-----------------	------------	--------

Aksesoria opcjonalne

Cokół do jednouchwytowych baterii pionowych F5L

<b>ACLM1010</b>	2030041325	885.–
-----------------	------------	-------

Zabezpieczenie przed przekręceniem

<b>ACLM1009</b>	2030041324	438.–
-----------------	------------	-------

Podzespół higieniczny ACLX1003 do montażu natynkowego i ACLX1007 do montażu podtynkowego znajdują się na stronie 31

Typ ..... Nr katalogowy ..... Cena netto PLN .....


**F5L-Therm Jednouchwytywa termostatyczna bateria pionowa, do łazienek bez barier**

F5L-Therm Jednouchwytywa termostatyczna bateria pionowa DN 15 do łazienek bez barier, długość uchwytu 150 mm, termostatycznie sterowany kartusz mieszacza z elementem rozprężnym, z wyłącznikiem bezpieczeństwa w razie przerwy w dopływie zimnej wody, z regulowanym i zabezpieczonym przed przekręceniem ogranicznikiem temperatury oraz technologią tarcz ceramicznych. Z możliwością podłączenia opcjonalnego podzespołu higienicznego do przeprowadzania automatycznego płukania higienicznego i sterowanej programem dezynfekcji termicznej oraz zapisywania danych statystycznych. Pokrętko z uchwytem ukształtowane ergonomicznie w postaci pałąka, w przedniej części lekko wywnięte do góry, powlekane, kolor szary bazaltowy, zasada 2 zmysłów (właściwości dotykowe i wzrokowe). Do podłączenia do ciepłej i zimnej wody za pomocą wężyków z sitkami. Całość wykonana z metalu, korpus mosiężny polerowany, powłoka chromowana. Regulator przepływu wody ze zintegrowanym regulatorem natężenia przepływu 6,0 l/min, wysięg 125 mm.

<b>F5LT1010</b>	2030066301	1375.-
-----------------	------------	--------

z rurkami przyłączeniowymi

<b>F5LT1011</b>	2030066489	1375.-
-----------------	------------	--------

Akcesoria opcjonalne

Cokół do jednouchwytywych baterii pionowych F5L

<b>ACLM1010</b>	2030041325	885.-
-----------------	------------	-------

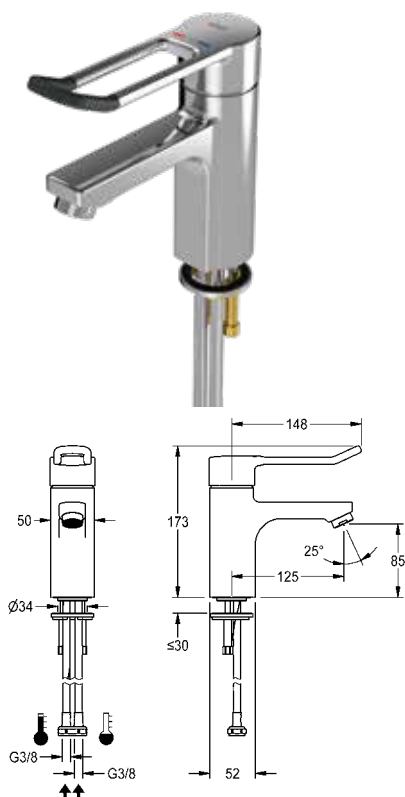
Zabezpieczenie przed przekręceniem

<b>ACLM1009</b>	2030041324	438.-
-----------------	------------	-------

Obudowa do perlatora antykradzieżowego

<b>ZTAPS0005</b>	2000104778	38.-
------------------	------------	------

Podzespół higieniczny ACLX1003 do montażu natynkowego i ACLX1007 do montażu podtynkowego znajdują się na stronie 31


**F5L-Therm Jednouchwytywa termostatyczna bateria pionowa z ciągnem**

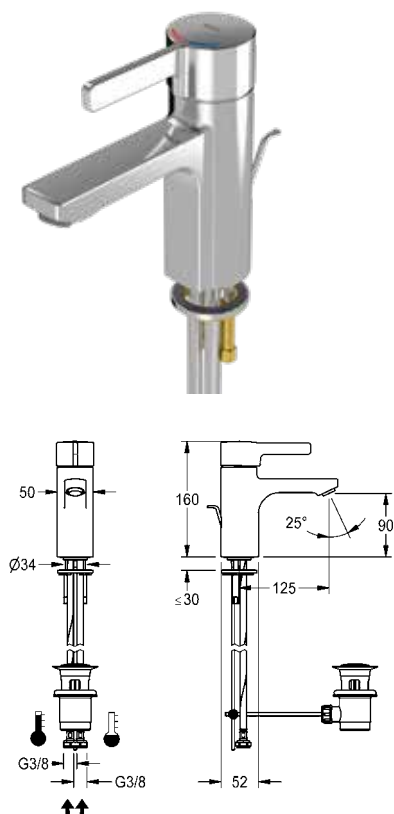
F5L-Therm Jednouchwytywa termostatyczna bateria pionowa DN 15 do umywalk. Termostatycznie sterowany kartusz mieszacza z elementem rozprężnym, z wyłącznikiem bezpieczeństwa w razie przerwy w dopływie zimnej wody, z regulowanym i zabezpieczonym przed przekręceniem ogranicznikiem temperatury oraz technologią tarcz ceramicznych. Do podłączenia do ciepłej i zimnej wody za pomocą wężyków z sitkami. Całość wykonana z metalu, korpus mosiężny polerowany, powłoka chromowana. Antykradzieżowy perlator, konstrukcja SLIM, ze zintegrowanym regulatorem przepływu 5,0 l/min, wysięg 125 mm, z zestawem odpływowym z ciągnem G 1 1/4, chromowany.

<b>F5LT1003</b>	2030066482	1375.-
-----------------	------------	--------

Akcesoria opcjonalne

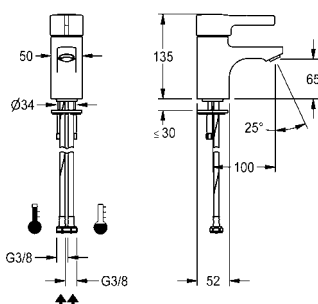
Zabezpieczenie przed przekręceniem

<b>ACLM1009</b>	2030041324	438.-
-----------------	------------	-------



# F5 Baterie jednouchwytowe z mieszaczem, akcesoria

Typ Nr katalogowy Cena netto PLN



## F5E-Mix Jednouchwytowa bateria pionowa

F5L-Mix Jednouchwytowa bateria pionowa z mieszaczem DN 15 do umywalk. Kartusz mieszacza z tarczami ceramicznymi oraz regulowanym i zabezpieczonym przed przekręceniem ogranicznikiem temperatury. Z możliwością podłączenia opcjonalnego podzespółu higienicznego do przeprowadzania automatycznego płukania higienicznego, sterowanej programem dezynfekcji termicznej oraz zapisywania danych statystycznych. Do podłączenia do ciepłej i zimnej wody za pomocą wężyków z sitkami. Całość wykonana z metalu, korpus mosiężny polerowany, powłoka chromowana. Perlator z zabezpieczeniem antykradzieżowym, kształt SLIM, ze zintegrowanym regulatorem przepływu 5,0 l/min, wysięg 100 mm.

<b>F5LM1033</b>	2030066466	903.-
-----------------	------------	-------

Akcesoria opcjonalne

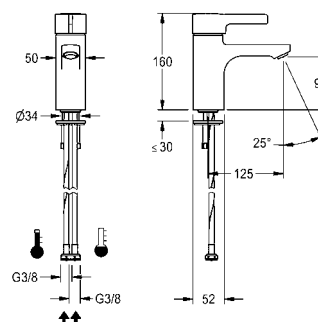
Cokół do jednouchwytowych baterii pionowych F5L

<b>ACLM1010</b>	2030041325	885.-
-----------------	------------	-------

Zabezpieczenie przed przekręceniem

<b>ACLM1009</b>	2030041324	438.-
-----------------	------------	-------

Podzespół higieniczny ACLX1001 do montażu natynkowego i ACLX1005 do montażu podtynkowego znajdują się na stronie 31



## F5L-Mix Jednouchwytowa bateria pionowa

F5L-Mix Jednouchwytowa bateria pionowa z mieszaczem DN 15 do umywalk. Kartusz mieszacza z tarczami ceramicznymi oraz regulowanym i zabezpieczonym przed przekręceniem ogranicznikiem temperatury. Z możliwością podłączenia opcjonalnego podzespółu higienicznego do przeprowadzania automatycznego płukania higienicznego, sterowanej programem dezynfekcji termicznej (konieczny dodatkowy obejściowy kartusz z zaworem elektromagnetycznym) oraz zapisywania danych statystycznych. Do podłączenia do ciepłej i zimnej wody za pomocą wężyków z sitkami. Całość wykonana z metalu, korpus mosiężny polerowany, powłoka chromowana. Perlator z zabezpieczeniem antykradzieżowym, kształt SLIM, ze zintegrowanym regulatorem przepływu 5,0 l/min, wysięg 125 mm.

<b>F5LM1034</b>	2030066467	1085.-
-----------------	------------	--------

Akcesoria opcjonalne

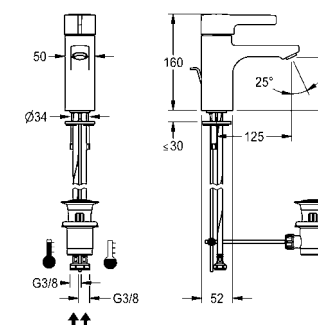
Cokół do jednouchwytowych baterii pionowych F5L

<b>ACLM1010</b>	2030041325	885.-
-----------------	------------	-------

Zabezpieczenie przed przekręceniem

<b>ACLM1009</b>	2030041324	438.-
-----------------	------------	-------

Podzespół higieniczny ACLX1003 do montażu natynkowego i ACLX1007 do montażu podtynkowego znajdują się na stronie 31



## F5L-Mix Jednouchwytowa bateria pionowa z ciągnem

F5L-Mix Jednouchwytowa bateria pionowa z mieszaczem DN 15 do umywalk. Kartusz mieszacza z tarczami ceramicznymi oraz regulowanym i zabezpieczonym przed przekręceniem ogranicznikiem temperatury. Do podłączenia do ciepłej i zimnej wody za pomocą wężyków z sitkami. Całość wykonana z metalu, korpus mosiężny polerowany, powłoka chromowana. Antykradzieżowy perlator, konstrukcja SLIM, ze zintegrowanym regulatorem ilości przepływu 5,0 l/min, wysięg 125 mm, z zestawem odpływowym z ciągnem G 1 1/4, chromowany.

<b>F5LM1035</b>	2030066468	1085.-
-----------------	------------	--------

Akcesoria opcjonalne

Zabezpieczenie przed przekręceniem

<b>ACLM1009</b>	2030041324	438.-
-----------------	------------	-------

Typ ..... Nr katalogowy ..... Cena netto PLN .....


**Podzespół higieniczny do jednouchwytywowej baterii F5L**

Podzespół higieniczny do baterii jednouchwytywowej F5L, wysięg 100 mm, do przeprowadzania automatycznego płukania higienicznego oraz sterowanej programem dezynfekcji termicznej. Blok funkcyjny z 2 kartuszami z zaworem elektromagnetycznym i sterownikiem elektronicznym w obudowie z tworzywa sztucznego do montażu ściennego, zasilanie bateryjne lub sieciowe, 6 V DC. Aktywowane płukanie higieniczne, stały przedział czasu co 24 godziny. Możliwość konfiguracji i komunikacji za pomocą opcjonalnego dwukierunkowego pilota.



<b>ACLX1001</b>	2030068985	1754,-
-----------------	------------	--------

Podzespół higieniczny do montażu natynkowego do jednouchwytywowej baterii F5L z wysięg 125 mm

<b>ACLX1003</b>	2030068986	1754,-
-----------------	------------	--------

Niezbędne akcesoria

Pojemnik na baterię 6 V

<b>ZAQCT0003</b>	2000109466	152,-
------------------	------------	-------

Zasilacz 100-240 V AC – 6,75 V DC

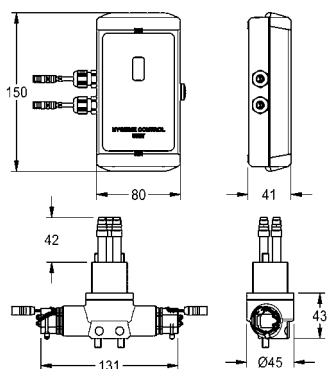
<b>ACEX9002</b>	2030039823	323,-
-----------------	------------	-------

Akcesoria opcjonalne

Pilot dwukierunkowy, pilot 2-przyciskowy znajdują się na stronie 61

Wskazówka:

Baterię jednouchwytywą F5L należy zamówić osobno. **Nie** można łączyć z cokołem do podwyższenia obudowy armatury i z zabezpieczeniem przed przekręceniem.


**Podzespół higieniczny do montażu podtynkowego do jednouchwytywowej baterii F5L**

Podzespół higieniczny do baterii jednouchwytywowej F5L, wysięg 100 mm, do przeprowadzania automatycznego płukania higienicznego oraz sterowanej programem dezynfekcji termicznej. Blok funkcyjny z 2 kartuszami z zaworem elektromagnetycznym, sterownikiem elektronicznym do montażu podtynkowego, z pojemnikiem podtynkowym i pokrywą z tworzywa sztucznego 150 x 80 mm, do zasilania bateryjnego lub sieciowego, 6 V DC. Aktywowane płukanie higieniczne, stały przedział czasu co 24 godziny. Możliwość konfiguracji i komunikacji za pomocą opcjonalnego dwukierunkowego pilota.



<b>ACLX1005</b>	2030068987	1843,-
-----------------	------------	--------

Podzespół higieniczny do montażu podtynkowego do jednouchwytywowej baterii F5L z wysięg 125 mm

<b>ACLX1007</b>	2030068988	1843,-
-----------------	------------	--------

Niezbędne akcesoria

Pojemnik na baterię 6 V

<b>ZAQCT0003</b>	2000109466	152,-
------------------	------------	-------

Zasilacz podtynkowy z kablem o długości 1 m

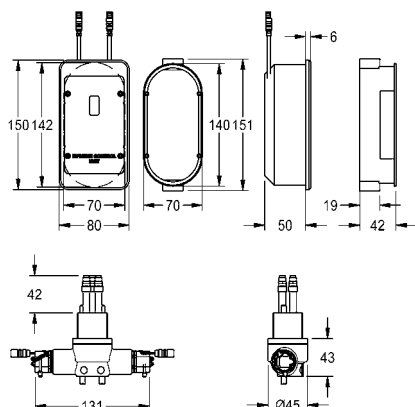
<b>ACEX9003</b>	2030039825	343,-
-----------------	------------	-------

Akcesoria opcjonalne

Pilot dwukierunkowy, pilot 2-przyciskowy znajdują się na stronie 61

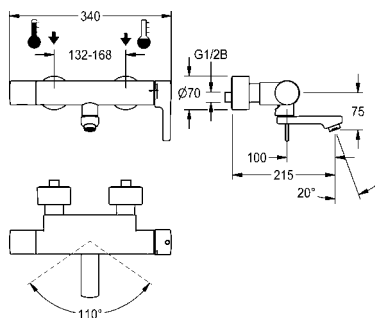
Wskazówka:

Baterię jednouchwytywą F5L należy zamówić osobno. **Nie** można łączyć z cokołem do podwyższenia obudowy armatury i z zabezpieczeniem przed przekręceniem.



# F5 Baterie jednouchwytowe termostatyczne z mieszaczem, F5 Hybrydowe baterie kuchenne

Typ Nr katalogowy Cena netto PLN

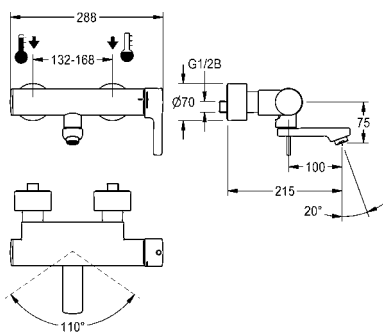


## F5L-Therm Jednouchwytowa termostatyczna bateria ścienna

F5L-Therm Jednouchwytowa termostatyczna bateria ścienna DN 15 do montażu natynkowego z blokową wylewką obrotową, do umywalk. Termostatycznie sterowany kartusz mieszacza z elementem rozprężnym, z wyłącznikiem bezpieczeństwa w razie przerwy w dopływie zimnej wody, z regulowanym i zabezpieczonym przed przekręceniem ogranicznikiem temperatury oraz technologią tarcz ceramicznych. Z zamontowanym fabrycznie podzespołem higienicznym z baterią litową 6 V (CR-P2), do przeprowadzania automatycznego płukania higienicznego i sterowanej programem dezynfekcji termicznej (konieczny dodatkowy obejściowy kartusz z zaworem elektromagnetycznym) oraz zapisywania danych statystycznych. Możliwość podłączenia do ciepłej i zimnej wody. Obudowa Safe Touch zabezpieczona przed poparzeniem, całość wykonana z metalu, korpus mosiężny polerowany, powłoka chromowana. Regulator przepływu wody ze zintegrowanym regulatorem natężenia przepływu 6,0 l/min. Z regulowanymi i zamykanymi złączkami z zaworami zwrotnymi i sitkami, zastąpionymi w całości przez przykręcane rozety z regulacją głębokości. **Wysięg 215 mm.** Aktywowane płukanie higieniczne, stały przedział czasu co 24 godziny. Aktywacja płukania higienicznego po 24 godzinach od ostatniego uruchomienia i przechowywanie danych statystycznych.

<b>F5LT1013</b>	2030066491	3726.–
Wysięg 155 mm		
<b>F5LT1012</b>	2030066490	3668.–
Wysięg 275 mm		
<b>F5LT1014</b>	2030066492	3783.–

Aksesoria opcjonalne  
Kartusz z zaworem elektromagnetycznym DN 5, 6 V DC  
**ACXX9002** 2030045522 414.–  
Obudowa do perlatora antykradzieżowego  
**ZTAPS0005** 2000104778 38.–  
Pilot dwukierunkowy, pilot 2-przyciskowy znajdują się na stronie 61

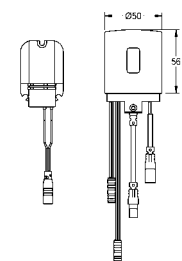


## F5L-Therm Jednouchwytowa termostatyczna bateria ścienna

F5L-Therm Jednouchwytowa termostatyczna bateria ścienna DN 15 do montażu natynkowego z blokową wylewką obrotową, do umywalk. Termostatycznie sterowany kartusz mieszacza z elementem rozprężnym, z wyłącznikiem bezpieczeństwa w razie przerwy w dopływie zimnej wody, z regulowanym i zabezpieczonym przed przekręceniem ogranicznikiem temperatury oraz technologią tarcz ceramicznych. Z możliwością podłączenia opcjonalnego podzespołu higienicznego do przeprowadzania automatycznego płukania higienicznego, sterowanej programem dezynfekcji termicznej (konieczny dodatkowy obejściowy kartusz z zaworem elektromagnetycznym) oraz zapisywania danych statystycznych. Możliwość podłączenia do ciepłej i zimnej wody. Obudowa Safe Touch zabezpieczona przed poparzeniem, całość wykonana z metalu, korpus mosiężny polerowany, powłoka chromowana. Regulator przepływu wody ze zintegrowanym regulatorem natężenia przepływu 6,0 l/min. Z regulowanymi i zamykanymi złączkami z zaworami zwrotnymi i sitkami, zastąpionymi w całości przez przykręcane rozety z regulacją głębokości. **Wysięg 215 mm**

<b>F5LT1005</b>	2030066484	2754.–
Wysięg 155 mm		
<b>F5LT1004</b>	2030066483	2694.–
Wysięg 275 mm		
<b>F5LT1006</b>	2030066486	2816.–

Aksesoria opcjonalne  
Obudowa do perlatora antykradzieżowego  
**ZTAPS0005** 2000104778 38.–  
Podzespół higieniczny  
**ACLM9001** 2030039446 2091.–

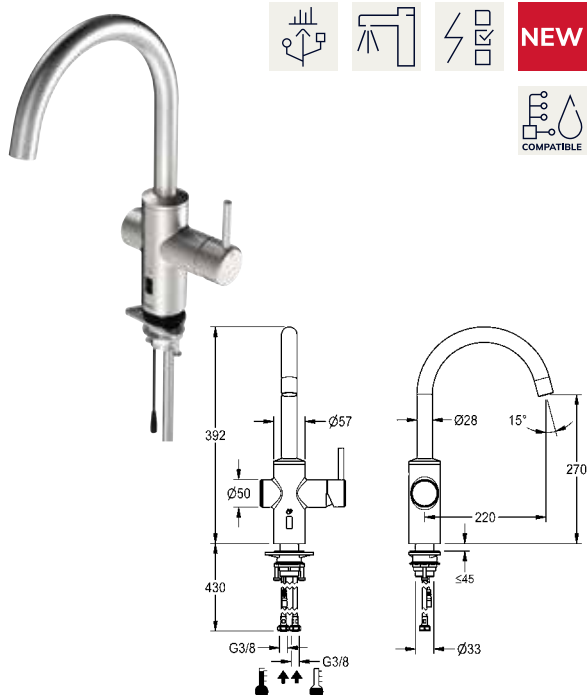


## Podzespół higieniczny do jednouchwytowych baterii ściennych F5L

Podzespół higieniczny do jednouchwytowych baterii ściennych F5L z mieszaczem do umywalk i natrysków, do przeprowadzania automatycznego płukania higienicznego, sterowanej programem dezynfekcji termicznej (konieczny dodatkowy obejściowy kartusz z zaworem elektromagnetycznym) oraz zapisywania danych statystycznych. Adapter obudowy z czujnikiem z elektroniką sterującą i baterią litową 6 V (CR-P2) oraz blokiem funkcyjnym z kartuszem z zaworem elektromagnetycznym. Aktywowane płukanie higieniczne (30 s), stały przedział czasu co 24 godziny, zapisywanie danych statystycznych. Możliwość konfiguracji i komunikacji za pomocą opcjonalnego dwukierunkowego pilota.

<b>ACLM9001</b>	2030039446	2091.–
Aksesoria opcjonalne		
Kartusz z zaworem elektromagnetycznym DN 5, 6 V DC <b>ACXX9002</b>	2030045522	414.–
Pilot dwukierunkowy, pilot 2-przyciskowy znajdują się na stronie 61		





### F5LME Hybrydowa armatura kuchenna

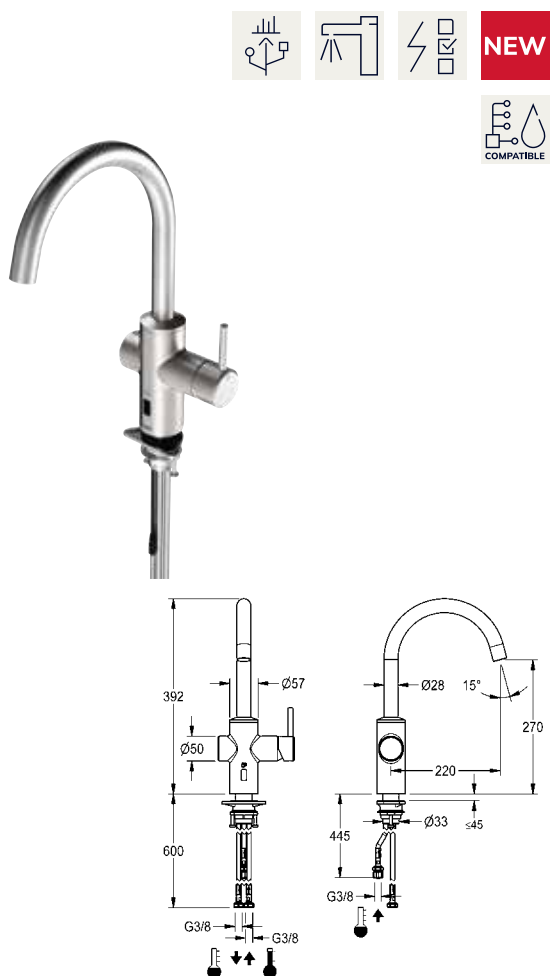
F5LME Hybrydowa pionowa armatura kuchenna DN 15 z obrotową wylewką, możliwość zablokowania w pozycji środkowej. Regulacja obrotu w zakresie 50°, 120° i 360°. Do podłączenia do ciepłej i zimnej wody za pomocą wężyków z sitkami. Bateria jednouchwytna z kartuszem mieszacza z tarczami ceramicznymi oraz regulowanym i zabezpieczonym przed przekręceniem ogranicznikiem temperatury. Alternatywne uruchomienie poprzez odbicie ręki za pomocą czujnika optoelektronicznego do sterowanego czasowo wypływu wody zmieszanej o wstępnie ustawionej temperaturze. Kartusz mieszacza, zawór elektromagnetyczny i czujnik z elektroniką sterującą w obudowie wykonanej z metalu, stal szlachetna szczotkowana. Perlator laminarny ze zintegrowanym regulatorem przepływu 8,0 l/min. Wysięg 220 mm. Aktywowane płukanie higieniczne po 24 godzinach od ostatniego uruchomienia, wyłącznik bezpieczeństwa powodujący wyłączenie w przypadku ciągłej aktywacji czujnika odbiciowego po 24 godzinach od ostatniego uruchomienia i przechowywanie danych statystycznych. Opcja do wyboru z zasilaniem bateryjnym z pojemnikiem włącznie z baterią litową 6 V (CR-P2) na każdą armaturę do montażu pod zlewem kuchennym lub z osobnym zasilaniem poprzez zasilacz 6,75 V/12 V DC lub wyposażenie systemowe AQUA 3000 open.

Pojemnik włącznie z baterią lub zasilacz i kabel przedłużający należy zamówić osobno.

**F5LME001** 2030061048 2483.–

#### Dostępny od kwietnia 2023

Niezbędne oraz opcjonalne akcesoria znajdują się poniżej



### F5LME Hybrydowa armatura kuchenna do zasobnika wody

F5LME Hybrydowa pionowa armatura kuchenna DN 15 z obrotową wylewką, możliwość zablokowania w pozycji środkowej. Regulacja obrotu w zakresie 50°, 120° i 360°. Do podłączenia za pomocą wężyków do otwartych zasobników podblatowych. Bateria jednouchwytna z kartuszem mieszacza z tarczami ceramicznymi oraz regulowanym i zabezpieczonym przed przekręceniem ogranicznikiem temperatury. Alternatywne uruchomienie poprzez odbicie ręki za pomocą czujnika optoelektronicznego do sterowanego czasowo wypływu wody zmieszanej o wstępnie ustawionej temperaturze. Kartusz mieszacza, zawór elektromagnetyczny i czujnik z elektroniką sterującą w obudowie wykonanej z metalu, stal szlachetna szczotkowana. Z regulatorem kształtu strumienia. Wysięg 220 mm. Aktywowane płukanie higieniczne po 24 godzinach od ostatniego uruchomienia, wyłącznik bezpieczeństwa powodujący wyłączenie w przypadku ciągłej aktywacji czujnika odbiciowego, zapisywanie danych statystycznych. Aktywacja płukania higienicznego po 24 godzinach od ostatniego uruchomienia i przechowywanie danych statystycznych. Opcja do wyboru z zasilaniem bateryjnym z pojemnikiem włącznie z baterią litową 6 V (CR-P2) na każdą armaturę do montażu pod zlewem kuchennym lub z osobnym zasilaniem poprzez zasilacz 6,75 V/12 V DC lub wyposażenie systemowe AQUA 3000 open.

Pojemnik włącznie z baterią lub zasilacz i kabel przedłużający należy zamówić osobno.

**F5LME002** 2030061065 2660.–

#### Dostępny od kwietnia 2023

Niezbędne akcesoria

Pojemnik na baterię 6 V

**ZAQCT0003** 2000109466 152.–

Zasilacz

**ACEX9001** 2030039477 567.–

Kabel przedłużający 5 m (do każdej armatury)

**ACEX9010** 2030043814 130.–

Zasilacz 100-240 V AC – 6,75 V DC

**ACEX9002** 2030039823 323.–

Zasilacz podtynkowy z kablem o długości 1 m

**ACEX9003** 2030039825 343.–

Akcesoria opcjonalne

Moduł elektroniczny EM5 z ID 02160

**ACEM1001** 3600000504 1269.–

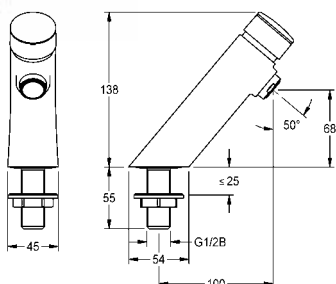
Moduł elektroniczny EM5 z ID 02160, z puszką do montażu w ścianie

**ACEM1002** 3600000505 1678.–

Pilot dwukierunkowy, pilot 2-przyciskowy znajdują się na stronie 61

# F3 Baterie samozamykające bez mieszacza, z mieszaczem

Typ Nr katalogowy Cena netto PLN



## F3S Samozamykająca bateria umywalkowa bez mieszacza

F3S Bateria ukośna samozamykająca DN 15 do umywalk. Głowica samozamykająca, sterowana hydraulicznie, konstrukcja bezłokowa, zamykająca się samoczynnie, bezstopniowa regulacja czasu wypływu wody. Do podłączenia do wstępnie zmieszanej wody ciepłej lub wody zimnej. Obudowa mosiężna polerowana, powłoka chromowana. Perlator ze zintegrowanym regulatorem przepływu 3,0 l/min.

**F3SV1001** 2030034410 419.–

z funkcją ABS2 w celu automatycznego zamknięcia wody w przypadku ciągłego uruchomienia baterii

**F3SV1004** 2030049135 653.–

Aksesoria opcjonalne

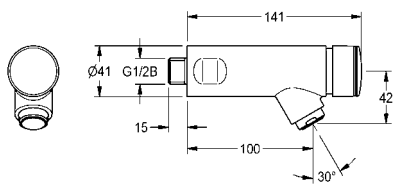
Zabezpieczenie przed przekręceniem

**ACSV1001** 2030041946 279.–

Obudowa do perlatora antykradzieżowego

**ZTAPS0005** 2000104778 38.–

Termostat podblatowy, inne perlatory znajdują się w rozdziale „Armatura umywalkowa - akcesoria” od strony 58



## F3S Samozamykająca bateria ścienna bez mieszacza

F3S Samozamykająca bateria ścienna DN 15 do montażu natynkowego do umywalk. Głowica samozamykająca, sterowana hydraulicznie, konstrukcja bezłokowa, zamykająca się samoczynnie, bezstopniowa regulacja czasu wypływu wody. Do podłączenia do wstępnie zmieszanej wody ciepłej lub wody zimnej. Obudowa mosiężna polerowana, powłoka chromowana. Perlator ze zintegrowanym regulatorem przepływu 3,0 l/min.

**F3SV1002** 2030034413 440.–

z funkcją ABS2 w celu automatycznego zamknięcia wody w przypadku ciągłego uruchomienia baterii

**F3SV1005** 2030049137 653.–

Aksesoria opcjonalne

Obudowa do perlatora antykradzieżowego

**ZTAPS0005** 2000104778 38.–

Rozeta maskująca do wyrównania odstępu baterii od ściany i zakrycia szczeliny montażowej

**ZAQUA003** 2000101432 33.–

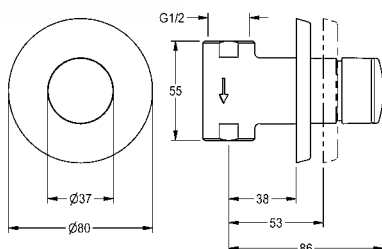
Przedłużka, możliwość łączenia (30 mm)

**ZAQUA002** 2000101433 106.–

Przedłużka wylewki

**AQRM909** 2000101463 117.–

Inne perlatory znajdują się w rozdziale „Armatura umywalkowa - akcesoria” od strony 58



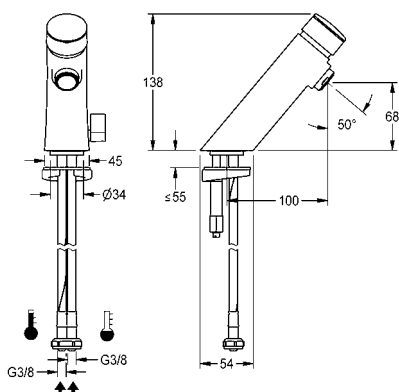
## F3S Samozamykająca bateria przelotowa bez mieszacza

F3S Samozamykająca bateria przelotowa DN 15 do montażu podtynkowego z wygłuszającą otuliną styropianową, do umywalk.

Samozamykający element funkcyjny, sterowany hydraulicznie, konstrukcja bezłokowa, zamykający się samoczynnie, bezstopniowa regulacja czasu wypływu wody. Do podłączenia do wstępnie zmieszanej wody ciepłej lub zimnej. Obudowa z wymiennym gniazdem zaworu przełączającego, z gwintem wewnętrznym G 1/2, widoczne elementy mosiężne polerowane, powłoka chromowana. Z rozetką, regulacja głębokości 15 mm.

**F3SV1003** 2030048760 600.–

Typ ..... Nr katalogowy ..... Cena netto PLN .....



### F3S-Mix Samozamykająca bateria umywalkowa z mieszaczem

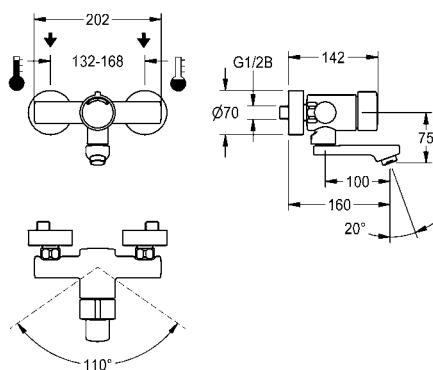
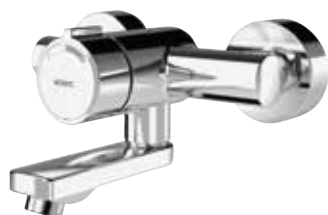
F3S-Mix Samozamykająca bateria ukośna DN 15 do umywalk. Głowica samozamykająca, sterowana hydraulicznie, konstrukcja bezłokowa, zamykająca się samoczynnie, bezstopniowa regulacja czasu wypływu wody. Do podłączenia do ciepłej i zimnej wody za pomocą wężyków ze zintegrowanymi zaworkami zwrotnymi i sitkami. Dźwignia regulacji temperatury wody z regulowanym ogranicznikiem temperatury zabezpieczonym przed przekręceniem. Obudowa mosiężna polerowana, powłoka chromowana. Perlator ze zintegrowanym regulatorem przepływu 3,0 l/min.

<b>F3SM1001</b>	2030034411	839.–
z funkcją ABS2 w celu automatycznego zamknięcia wypływu wody w przypadku ciągłego uruchomienia baterii		
<b>F3SM1008</b>	2030049136	1088.–

Aksesoria opcjonalne

Obudowa do perlatora antykradzieżowego		
<b>ZTAPS0005</b>	2000104778	38.–
Zabezpieczenie przed przekręceniem		
<b>ACXX1001</b>	2030035383	438.–

Termostat podbłatowy, inne perlatory znajdują się w dziale „Armatura umywalkowa – akcesoria” od strony 58



### F3S-Mix Samozamykająca bateria ścienna z mieszaczem

F3S-Mix Samozamykająca bateria ścienna DN 15 z mieszaczem do montażu natynkowego z blokową obrotową wylewką, do umywalk. Samozamykający kartusz mieszacza, sterowany hydraulicznie, konstrukcja bezłokowa, zamykający się samoczynnie, bezstopniowa regulacja czasu wypływu wody. Z regulowanym ogranicznikiem temperatury zabezpieczonym przed przekręceniem. Do podłączenia do ciepłej i zimnej wody. Obudowa mosiężna polerowana, powłoka chromowana. Regulator przepływu wody ze zintegrowanym regulatorem natężenia przepływu 6,0 l/min. Z regulowanymi złączkami, zaworami zwrotnymi, sitkami i przykręcanymi rozetami.

Wysięg 160 mm		
<b>F3SM1003</b>	2030036196	1409.–
Wysięg 100 mm		
<b>F3SM1002</b>	2030036195	1338.–
Wysięg 220 mm		
<b>F3SM1004</b>	2030036197	1479.–
Wersja z perlatozem ze zintegrowanym <b>regulatorem przepływu 3,0 l/min</b> , wysięg 100 mm		
<b>F3SM1005</b>	2030039562	1429.–
Wersja z perlatozem ze zintegrowanym <b>regulatorem przepływu 3,0 l/min</b> , wysięg 160 mm		
<b>F3SM1006</b>	2030040037	1505.–
Wersja z perlatozem ze zintegrowanym <b>regulatorem przepływu 3,0 l/min</b> , wysięg 220 mm		
<b>F3SM1007</b>	2030040038	1580.–

Aksesoria opcjonalne

Obudowa do perlatora antykradzieżowego		
<b>ZTAPS0005</b>	2000104778	38.–
Regulowane i zamykane złącze przyłączeniowe DN 15		
<b>ACXX9001</b>	2030041416	293.–

Inne perlatory znajdują się w rozdziale "Armatura umywalkowa - akcesoria" od strony 58

# F3 Baterie elektroniczne bez mieszacza

Typ Nr katalogowy Cena netto PLN



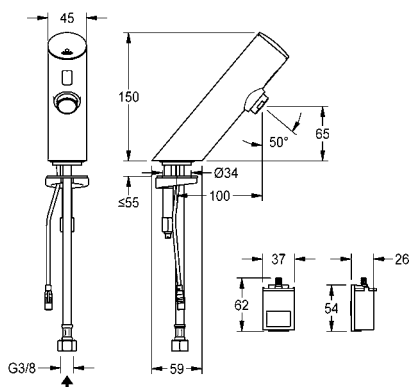
## F3E Bateria elektroniczna ukośna bez mieszacza z zasilaniem bateryjnym

F3E Bateria ukośna DN 15 do umywalk, sterowana optoelektronicznie. Do podłączenia do wstępnie zmieszanej wody ciepłej lub do zimnej wody za pomocą wężyka przyłączeniowego z sitkiem. Elektronika sterująca, kartusz z zaworem elektromagnetycznym i czujnik w obudowie w całości z metalu, korpus mosiężny polerowany, powłoka chromowana. Perlator ze zintegrowanym regulatorem przepływu 6,0 l/min. Aktywowane płukanie higieniczne po 24 godzinach od ostatniego uruchomienia, wyłącznik bezpieczeństwa powodujący wyłączenie w przypadku ciągłej aktywacji czujnika odbiciowego, zapisywanie danych statystycznych. Możliwość konfiguracji i komunikacji za pomocą opcjonalnego dwukierunkowego pilota. Pojemnik z baterią litową 6 V (CR-P2) do montażu pod umywalką.

<b>F3EV1001</b>	2030033385	1093.-
Wersja z perlatozem ze zintegrowanym regulatorem przepływu 3,0 l/min		
<b>F3EV1006</b>	2030039462	1093.-

### Akcesoria opcjonalne

Pilot dwukierunkowy, pilot 2-przyciskowy, termostat podblatowy, inne perlatory znajdują się w rozdziale "Armatura umywalkowa - akcesoria" od strony 58



## F3E Bateria elektroniczna ukośna bez mieszacza z zasilaczem sieciowym

F3E Bateria ukośna DN 15 do umywalk, sterowana optoelektronicznie. Do podłączenia do wstępnie zmieszanej wody ciepłej lub do zimnej wody za pomocą wężyka i sitka. Elektronika sterująca, kartusz z zaworem elektromagnetycznym i czujnik w obudowie w całości z metalu, korpus mosiężny polerowany, powłoka chromowana. Perlator ze zintegrowanym regulatorem przepływu 6,0 l/min. Aktywowane płukanie higieniczne po 24 godzinach od ostatniego uruchomienia, wyłącznik bezpieczeństwa powodujący wyłączenie w przypadku ciągłej aktywacji czujnika odbiciowego, zapisywanie danych statystycznych. Możliwość konfiguracji i komunikacji za pomocą opcjonalnego dwukierunkowego pilota. Z zasilaczem 100 - 240 V AC.

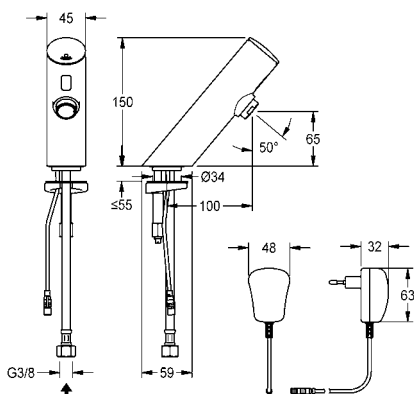
<b>F3EV1002</b>	2030033387	1143.-
Perlator ze zintegrowanym regulatorem przepływu 3,0 l/min		
<b>F3EV1007</b>	2030039463	1143.-

### Akcesoria opcjonalne

Kabel przedłużający 5 m

<b>ACEX9010</b>	2030043814	130.-
-----------------	------------	-------

Pilot dwukierunkowy, pilot 2-przyciskowy, termostat podblatowy, inne perlatory znajdują się w rozdziale „Armatura umywalkowa - akcesoria” od strony 58



Typ ..... Nr katalogowy ..... Cena netto PLN .....



### F3E Bateria elektroniczna ukośna bez mieszacza z podtynkowym zasilaczem sieciowym

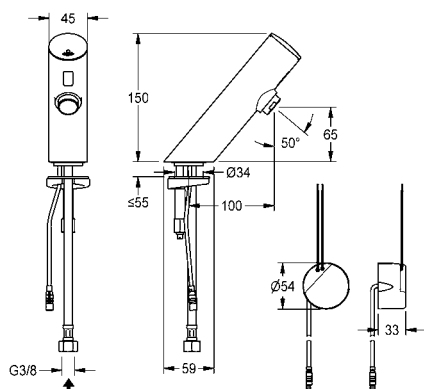
F3E Bateria ukośna DN 15 do umywalk, sterowana optoelektronicznie. Do podłączenia do wstępnie zmieszanej wody ciepłej lub do zimnej wody za pomocą wężyka z sitkiem. Elektronika sterująca, kartusz z zaworem elektromagnetycznym i czujnik w obudowie w całości z metalu, korpus mosiężny polerowany, powłoka chromowana. Perlator ze zintegrowanym regulatorem przepływu 6,0 l/min. Aktywowane płukanie higieniczne po 24 godzinach od ostatniego uruchomienia, wyłącznik bezpieczeństwa powodujący wyłączenie w przypadku ciągłej aktywacji czujnika odbiciowego, zapisywanie danych statystycznych. Możliwość konfiguracji i komunikacji za pomocą opcjonalnego dwukierunkowego pilota. Z zasilaczem do montażu podtynkowego 100 - 240 V AC.

<b>F3EV1003</b>	2030033544	1244.-
Wersja z perlatozem ze zintegrowanym regulatorem przepływu 3,0 l/min		
<b>F3EV1008</b>	2030039464	1244.-

Aksesoria opcjonalne

Kabel przedłużający 5 m		
<b>ACEX9010</b>	2030043814	130.-

Pilot dwukierunkowy, pilot 2-przyciskowy, termostat podłatowy znajdujący się w rozdziale "Armatura umywalkowa - akcesoria" od strony 58



### F3E Bateria elektroniczna ukośna bez mieszacza do zasilania centralnego

F3E Bateria ukośna DN 15 do umywalk, sterowana optoelektronicznie. Do podłączenia do wstępnie zmieszanej wody ciepłej lub do zimnej wody za pomocą wężyka przyłączeniowego z sitkiem. Elektronika sterująca, kartusz z zaworem elektromagnetycznym i czujnik w obudowie w całości z metalu, korpus mosiężny polerowany, powłoka chromowana. Perlator ze zintegrowanym regulatorem przepływu 6,0 l/min. Aktywowane płukanie higieniczne po 24 godzinach od ostatniego uruchomienia, wyłącznik bezpieczeństwa powodujący wyłączenie w przypadku ciągłej aktywacji czujnika odbiciowego, zapisywanie danych statystycznych. Możliwość konfiguracji i komunikacji za pomocą opcjonalnego dwukierunkowego pilota. Osobne zasilanie elektryczne za pomocą zasilacza 6,75 V / 12 V DC.

<b>F3EV1005</b>	2030039459	1038.-
Wersja z perlatozem ze zintegrowanym regulatorem przepływu 3,0 l/min		
<b>F3EV1009</b>	2030039465	1038.-

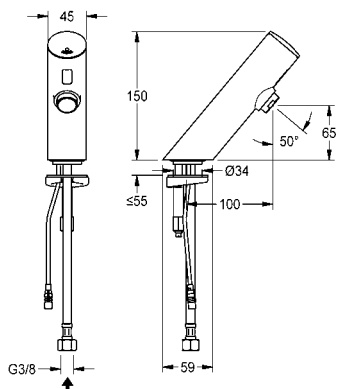
Niezbędne akcesoria

Zasilacz		
<b>ACEX9001</b>	2030039477	567.-
Kabel przedłużający 5 m (do każdej armatury)		
<b>ACEX9010</b>	2030043814	130.-

Aksesoria opcjonalne

Perlatoz z zabezpieczeniem antykradzieżowym 6,0 l/min		
<b>ZAQUA087</b>	2000101160	57.-

Pilot dwukanałowy, pilot 2-przyciskowy, termostat podłatowy, inne perlatozy znajdują się w dziale „Armatura umywalkowa – akcesoria” od strony 58



# F3 Baterie elektroniczne bez mieszacza

Typ Nr katalogowy Cena netto PLN



## F3E Elektroniczna bateria ścienna bez mieszacza z zasilaniem bateryjnym

F3E Bateria ścienna DN 15 do montażu natynkowego, do umywalek, sterowana optoelektronicznie. Do podłączenia do wstępnie zmieszanej wody ciepłej lub do zimnej wody. Elektronika sterująca, kartusz z zaworem elektromagnetycznym, bateria litowa 6V (CR-P2) i czujnik w obudowie w całości z metalu, korpus mosiężny polerowany, powłoka chromowana. Perlator ze zintegrowanym regulatorem przepływu 6,0 l/min. Aktywowane płukanie higieniczne po 24 godzinach od ostatniego uruchomienia, wyłącznik bezpieczeństwa powodujący wyłączenie w przypadku ciągłej aktywacji czujnika odbiciowego, zapisywanie danych statystycznych. Możliwość konfiguracji i komunikacji za pomocą opcjonalnego dwukierunkowego pilota.



**F3EV1004** 2030036177 1285.–

Wersja z perlatozem ze zintegrowanym regulatorem przepływu 3,0 l/min

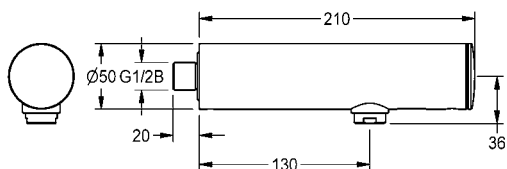
**F3EV1022** 2030040224 1285.–

### Aksesoria opcjonalne

Przedłużka, 30 mm, do pojedynczego zastosowania, mosiądz polerowany, powłoka chromowana.

**ACEV1001** 2030043823 179.–

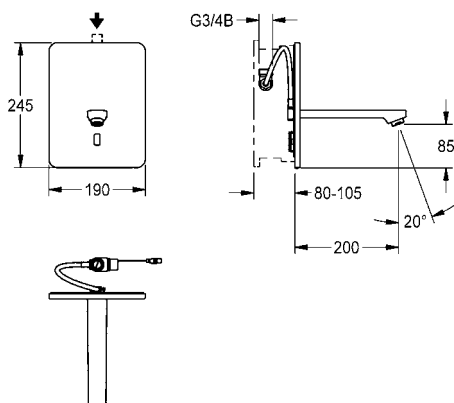
Pilot dwukierunkowy, pilot 2-przyciskowy, inne perlatory znajdują się w rozdziale "Armatura umywalkowa - akcesoria" od strony 58



Typ ..... Nr katalogowy ..... Cena netto PLN .....



### F3E Elektroniczna bateria podtynkowa bez mieszacza do zasilania centralnego



F3E Elektroniczna bateria DN 15 do podtynkowego montażu w puszcze systemowej, do umywalk. Sterowana optoelektronicznie, do podłączenia do wstępnie zmieszanej wody ciepłej lub wody zimnej. Z zaworem elektromagnetycznym, ramka z uszczelką profilowaną, panel przedni ze stali szlachetnej 190 x 245 mm z zakrytym mocowaniem na śruby z czujnikiem z elektroniką sterującą i sitkiem. Elementy widoczne mosiężne polerowane, powłoka chromowana. Perlator ze zintegrowanym regulatorem przepływu 6,0 l/min. Wysięg 200 mm, regulacja głębokości 25 mm. Aktywowane płukanie higieniczne po 24 godzinach od ostatniego uruchomienia, wyłącznik bezpieczeństwa powodujący wyłączenie w przypadku ciągłej aktywacji czujnika odbiciowego, zapisywanie danych statystycznych. Możliwość konfiguracji i komunikacji za pomocą opcjonalnego dwukierunkowego pilota. Osobne zasilanie elektryczne za pomocą zasilacza 6,75 V / 12 V DC.

Wysięg 200 mm		
<b>F3EV1017</b>	2030040096	1636.–
Wysięg 140 mm		
<b>F3EV1016</b>	2030040095	1591.–
Wysięg 260 mm		
<b>F3EV1018</b>	2030040098	1691.–
Wersja z perlatozem ze zintegrowanym <b>regulatorem przepływu 3,0 l/min</b> , wysięg 140 mm		
<b>F3EV1019</b>	2030040103	1591.–
Wersja z perlatozem ze zintegrowanym <b>regulatorem przepływu 3,0 l/min</b> , wysięg 200 mm		
<b>F3EV1020</b>	2030040104	1636.–
Wersja z perlatozem ze zintegrowanym <b>regulatorem przepływu 3,0 l/min</b> , wysięg 260 mm		
<b>F3EV1021</b>	2030040105	1691.–

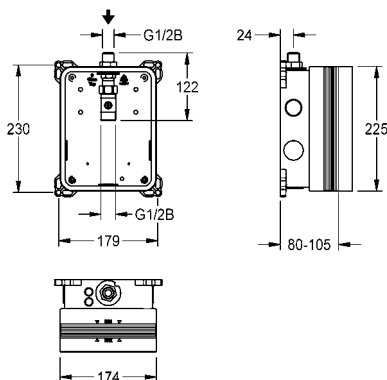
Niezbędne akcesoria

R3 Puszka systemowa do baterii podtynkowych		
<b>F3BV1001</b>	2030036142	420.–
Zasilacz		
<b>ACEX9001</b>	2030039477	567.–
Zasilacz podtynkowy z kablem o długości 1 m		
<b>ACEX9003</b>	2030039825	343.–
Kabel przedłużający 5 m (do każdej armatury)		
<b>ACEX9010</b>	2030043814	130.–

Akcesoria opcjonalne

Obudowa do perlatora antykradzieżowego		
<b>ZTAPS0005</b>	2000104778	38.–

Pilot dwukierunkowy, pilot 2-przyciskowy, inne perlatory znajdują się w rozdziale „Armatura umywalkowa - akcesoria” od strony 58



### R3 Puszka systemowa do baterii podtynkowych

R3 Puszka systemowa do podtynkowej zabudowy mechanizmów podstawowych armatur umywalkowych DN 15 bez mieszacza. Do podłączenia do wstępnie zmieszanej wody ciepłej lub wody zimnej. Puszka systemowa z tworzywa sztucznego, 174 x 225 mm, ze złączami przyłączeniowymi, osłoną ochronną na czas budowy i elementem do płukania instalacji i przeprowadzenia próby szczelności.

<b>F3BV1001</b>	2030036142	420.–
-----------------	------------	-------

Akcesoria opcjonalne

Kołnierz przyklejany przesuwny		
<b>ACBX9002</b>	2030041606	359.–
Trawersa mocująca, o regulowanej głębokości, do montażu baterii natryskowych z użyciem puszek montażowych na ściankach zabudowy podtynkowej, opak. 2 szt.		
<b>ZCMPX006</b>	2000106019	259.–

# F3 Baterie elektroniczne z mieszaczem

Typ ..... Nr katalogowy ..... Cena netto PLN .....



## F3E-Mix Elektroniczna bateria umywalkowa z mieszaczem i zasilaniem bateryjnym



F3E-Mix Bateria ukośna DN 15 do umywalk, sterowana optoelektronicznie. Do podłączenia do ciepłej i zimnej wody za pomocą wężyków ze zintegrowanymi zaworami zwrotnymi i sitkami. Elektronika sterująca, kartusz z zaworem elektromagnetycznym i czujnik w obudowie w całości z metalu, korpus mosiężny polerowany, powłoka chromowana, z dźwignią regulacji temperatury wody i regulowanym ogranicznikiem temperatury zabezpieczonym przed przekreśleniem. Perlator ze zintegrowanym regulatorem przepływu 6,0 l/min. Aktywowane płukanie higieniczne po 24 godzinach od ostatniego uruchomienia, wyłącznik bezpieczeństwa powodujący wyłączenie w przypadku ciągłej aktywacji czujnika odbiciowego, zapisywanie danych statystycznych. Możliwość konfiguracji i komunikacji za pomocą opcjonalnego dwukierunkowego pilota. Komora baterii z baterią litową 6 V (CR-P2) do montażu pod umywalką.

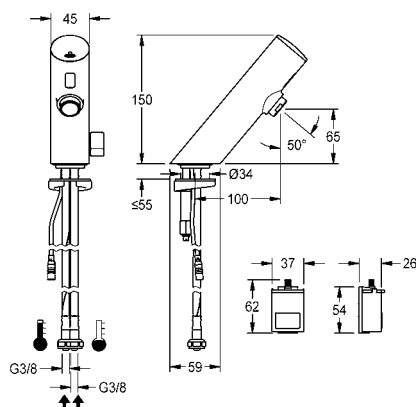
**F3EM1001** ..... 2030033388 ..... 1200.-

Wersja z perlatozem ze zintegrowanym regulatorem przepływu 3,0 l/min

**F3EM1006** ..... 2030039470 ..... 1200.-

Aksesoria opcjonalne

Pilot dwukierunkowy, pilot 2-przyciskowy, termostat podblatowy, inne perlatory znajdują się w rozdziale "Armatura umywalkowa - akcesoria" od strony 58



## F3E-Mix Elektroniczna bateria umywalkowa z mieszaczem i zasilaczem sieciowym



F3E-Mix Bateria ukośna DN 15 do umywalk, sterowana optoelektronicznie. Do podłączenia do ciepłej i zimnej wody za pomocą wężyków ze zintegrowanymi zaworami zwrotnymi i sitkami. Elektronika sterująca, kartusz z zaworem elektromagnetycznym i czujnik w obudowie w całości z metalu, korpus mosiężny polerowany, powłoka chromowana, z dźwignią regulacji temperatury wody i regulowanym ogranicznikiem temperatury zabezpieczonym przed przekreśleniem. Perlator ze zintegrowanym regulatorem przepływu 6,0 l/min. Aktywowane płukanie higieniczne po 24 godzinach od ostatniego uruchomienia, wyłącznik bezpieczeństwa powodujący wyłączenie w przypadku ciągłej aktywacji czujnika odbiciowego, zapisywanie danych statystycznych. Możliwość konfiguracji i komunikacji za pomocą opcjonalnego dwukierunkowego pilota. Z zasilaczem 100 - 240 V AC.

**F3EM1002** ..... 2030033389 ..... 1245.-

Wersja z perlatozem ze zintegrowanym regulatorem przepływu 3,0 l/min

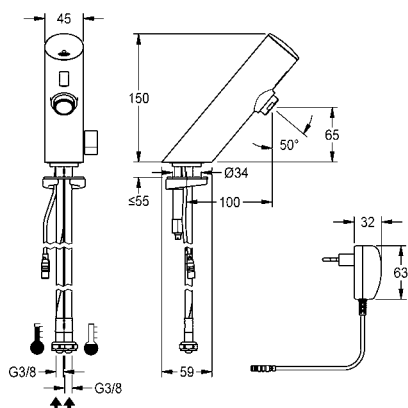
**F3EM1007** ..... 2030039471 ..... 1245.-

Aksesoria opcjonalne

Kabel przedłużający 5 m

**ACEX9010** ..... 2030043814 ..... 130.-

Pilot dwukierunkowy, pilot 2-przyciskowy, termostat podblatowy, inne perlatory znajdują się w rozdziale "Armatura umywalkowa - akcesoria" od strony 58

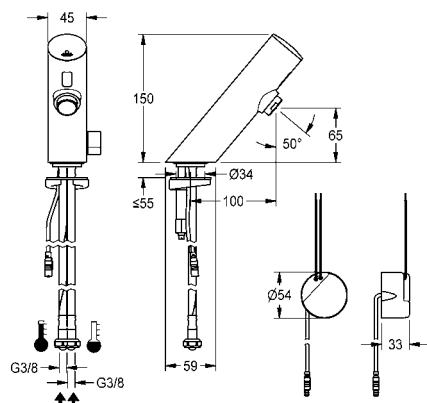




Typ

Nr katalogowy

Cena netto PLN



### F3E-Mix Elektroniczna bateria umywalkowa z mieszaczem i podtynkowym zasilaczem sieciowym

F3E-Mix Bateria ukośna DN 15 do umywalk, sterowana optoelektronicznie. Do podłączenia do ciepłej i zimnej wody za pomocą wężyków ze zintegrowanymi zaworami zwrotnymi i sitkami. Elektronika sterująca, kartusz z zaworem elektromagnetycznym i czujnik w obudowie w całości z metalu, korpus mosiężny polerowany, powłoka chromowana, z dźwignią regulacji temperatury wody i regulowanym ogranicznikiem temperatury zabezpieczonym przed przekreśleniem. Perlator ze zintegrowanym regulatorem przepływu 6,0 l/min. Aktywowane płukanie higieniczne po 24 godzinach od ostatniego uruchomienia, wyłącznik bezpieczeństwa powodujący wyłączenie w przypadku ciągłej aktywacji czujnika odbiciowego, zapisywanie danych statystycznych. Możliwość konfiguracji i komunikacji za pomocą opcjonalnego dwukierunkowego pilota. Z zasilaczem do montażu podtynkowego 100 - 240 V AC.

**F3EM1003** 2030033545 1350.-

Wersja z perlatozem ze zintegrowanym regulatorem przepływu 3,0 l/min

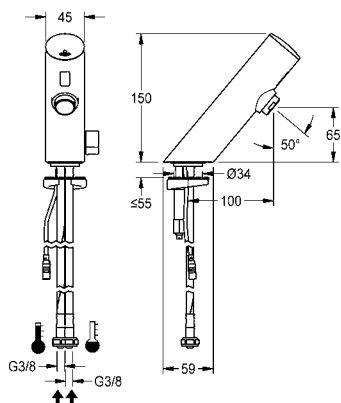
**F3EM1008** 2030039472 1350.-

Aksesoria opcjonalne

Kabel przedłużający 5 m

**ACEX9010** 2030043814 130.-

Pilot dwukierunkowy, pilot 2-przyciskowy, termostat podbłatowy, inne perlatory znajdują się w rozdziale "Armatura umywalkowa - akcesoria" od strony 58



### F3E-Mix Elektroniczna bateria umywalkowa z mieszaczem do zasilacza centralnego

F3E-Mix Bateria ukośna DN 15 do umywalk, sterowana optoelektronicznie. Do podłączenia do ciepłej i zimnej wody za pomocą wężyków ze zintegrowanymi zaworami zwrotnymi i sitkami. Elektronika sterująca, kartusz z zaworem elektromagnetycznym i czujnik w obudowie w całości z metalu, korpus mosiężny polerowany, powłoka chromowana, z dźwignią regulacji temperatury wody i regulowanym ogranicznikiem temperatury zabezpieczonym przed przekreśleniem. Perlator ze zintegrowanym regulatorem przepływu 6,0 l/min. Aktywowane płukanie higieniczne po 24 godzinach od ostatniego uruchomienia, wyłącznik bezpieczeństwa powodujący wyłączenie w przypadku ciągłej aktywacji czujnika odbiciowego, zapisywanie danych statystycznych. Możliwość konfiguracji i komunikacji za pomocą opcjonalnego dwukierunkowego pilota. Osobne zasilanie elektryczne za pomocą zasilacza 6,75 V / 12 V DC.

**F3EM1005** 2030039469 1143.-

Wersja z perlatozem ze zintegrowanym regulatorem przepływu 3,0 l/min

**F3EM1009** 2030039473 1143.-

Niezbędne akcesoria

Zasilacz

**ACEX9001** 2030039477 567.-

Kabel przedłużający 5 m (do każdej armatury)

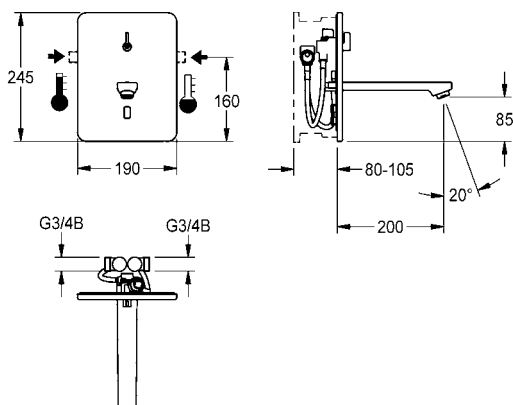
**ACEX9010** 2030043814 130.-

Aksesoria opcjonalne

Pilot dwukierunkowy, pilot 2-przyciskowy, termostat podbłatowy, inne perlatory znajdują się w rozdziale "Armatura umywalkowa - akcesoria" od strony 58

# F3 Baterie elektroniczne z mieszaczem

Typ Nr katalogowy Cena netto PLN



## F3E-Mix Elektroniczna bateria umywalkowa z mieszaczem do zasilania centralnego

F3E-Mix Bateria umywalkowa DN 15 do podtynkowego montażu w puszcze systemowej. Sterowana optoelektronicznie, do połączenia do ciepłej i zimnej wody. Blok przyłączeniowy ze zintegrowanym kartuszem mieszacza, zaworem elektromagnetycznym i wężykami z zaworami zwrotnymi i sitkami. Panel przedni ze stali szlachetnej 190 x 245 mm z zakrytym mocowaniem na śruby, z czujnikiem z elektroniką sterującą i dźwignią regulacji temperatury wody oraz regulowanym ogranicznikiem temperatury zabezpieczonym przed przekręceniem. Z ramka z uszczelką profilowaną i wylewka z perlatozem ze zintegrowanym regulatorem przepływu 6,0 l/min. Wysięg 200 mm, regulacja głębokości 25 mm. Elementy widoczne z powłoką chromowaną na wysoki połysk. Aktywowane płukanie higieniczne po 24 godzinach od ostatniego uruchomienia, wyłącznik bezpieczeństwa powodujący wyłączenie w przypadku ciągłej aktywacji czujnika odbiciowego, zapisywanie danych statystycznych. Możliwość konfiguracji i komunikacji za pomocą opcjonalnego dwukierunkowego pilota. Osobne zasilanie elektryczne za pomocą zasilacza 6,75 V / 12 V DC.

**F3EM1017** 2030040125 1947.–

Wysięg 140 mm

**F3EM1016** 2030040124 1895.–

Wysięg 260 mm

**F3EM1018** 2030040126 2005.–

Wersja z perlatozem ze zintegrowanym **regulatorem przepływu 3,0 l/min**, wysięg 140 mm

**F3EM1019** 2030040127 1895.–

Wersja z perlatozem ze zintegrowanym **regulatorem przepływu 3,0 l/min**, wysięg 200 mm

**F3EM1020** 2030040128 1947.–

Wersja z perlatozem ze zintegrowanym **regulatorem przepływu 3,0 l/min**, wysięg 260 mm

**F3EM1021** 2030040130 2005.–

### Niezbędne akcesoria

R3 Puszka systemowa do baterii podtynkowych

**F3BX1001** 2030040479 480.–

**LUB:** R5 Puszka systemowa z zamykanymi złączami przyłączeniowymi i przyklejanym kołnierzem przesuwającym do zabudowy podtynkowej

**F5BX1001** 2030028992 673.–

Zasilacz

**ACEX9001** 2030039477 567.–

Kabel przedłużający 5 m (do każdej armatury)

**ACEX9010** 2030043814 130.–

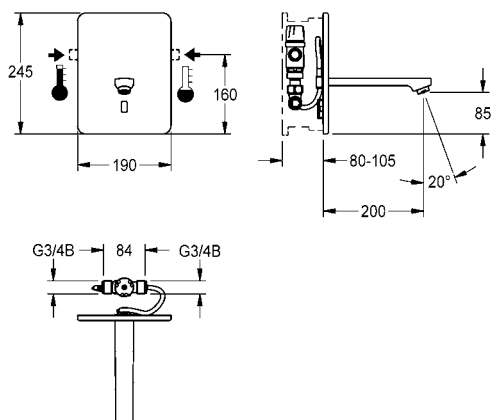
### Akcesoria opcjonalne

Obudowa do perlatora antykradzieżowego

**ZTAPS0005** 2000104778 38.–

Pilot dwukierunkowy, pilot 2-przyciskowy, inne perlatory znajdują się w rozdziale "Armatura umywalkowa - akcesoria" od strony 58

Typ ..... Nr katalogowy ..... Cena netto PLN .....



### F3E-Therm Elektroniczna podtynkowa bateria termostatyczna do zasilania centralnego

F3E-Therm Bateria termostatyczna DN 15 do podtynkowego montażu w puszcze systemowej, do umywalk. Sterowana optoelektronicznie, do połączenia do ciepłej i zimnej wody. Blok przyłączeniowy ze zintegrowanym kartuszem z zaworem elektromagnetycznym, zakrytym termostatem i wężykami z zaworami zwrotnymi i sitkami. Panel przedni ze stali szlachetnej 190 x 245 mm z zakrytym mocowaniem na śruby, z czujnikiem z elektroniką sterującą. Ramka z uszczelką profilowaną i wylewką z perlatozem ze zintegrowanym regulatorem przepływu 6,0 l/min. Wysięg 200 mm, regulacja głębokości 25 mm. Elementy widoczne z powłoką chromowaną na wysoki połysk. Aktywowane płukanie higieniczne po 24 godzinach od ostatniego uruchomienia, wyłącznik bezpieczeństwa powodujący wyłączenie w przypadku ciągłej aktywacji czujnika odbiciowego, zapisywanie danych statystycznych. Możliwość konfiguracji i komunikacji za pomocą opcjonalnego dwukierunkowego pilota. Do zasilania centralnego za pomocą zasilacza 6,75 V / 12 V DC.

<b>F3ET1011</b>	2030040202	2307.–
Wysięg 140 mm		
<b>F3ET1010</b>	2030040200	2295.–
Wysięg 260 mm		
<b>F3ET1012</b>	2030040217	2322.–

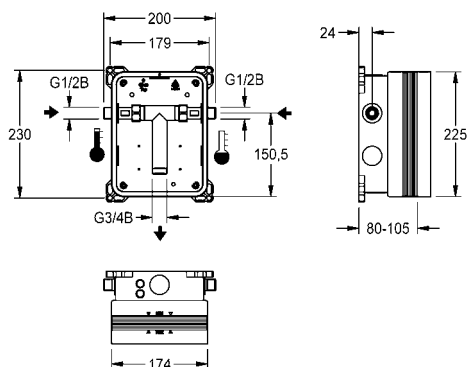
#### Niezbędne akcesoria

R3 Puszka systemowa do baterii podtynkowych		
<b>F3BX1001</b>	2030040479	480.–
LUB: R5 Puszka systemowa z zamykanymi złączami przyłączeniowymi i przyklejonym kołnierzem przesuwным do zabudowy podtynkowej		
<b>F5BX1001</b>	2030028992	673.–
Zasilacz		
<b>ACEX9001</b>	2030039477	567.–
Kabel przedłużający 5 m (do każdej armatury)		
<b>ACEX9010</b>	2030043814	130.–
Zasilacz podtynkowy z kablem o długości 1 m		
<b>ACEX9003</b>	2030039825	343.–

#### Akcesoria opcjonalne

Obudowa do perlatora antykradzieżowego		
<b>ZTAPS0005</b>	2000104778	38.–

Pilot dwukierunkowy, pilot 2-przyciskowy, inne perlatory znajdują się w rozdziale "Armatura umywalkowa - akcesoria" od strony 58



### R3 Puszka systemowa do baterii podtynkowych

R3 Puszka montażowa do podtynkowej zabudowy mechanizmów podstawowych armatur umywalkowych DN 15 z mieszaczem. Do podłączenia do ciepłej i zimnej wody. Puszka systemowa z tworzywa sztucznego, 174 x 225 mm, ze złączami przyłączeniowymi, osłoną ochronną na czas budowy i elementem do płukania instalacji i przeprowadzenia próby szczelności.

<b>F3BX1001</b>	2030040479	480.–
-----------------	------------	-------

#### Akcesoria opcjonalne

Kołnierz przyklejany przesuwany		
<b>ACBX9002</b>	2030041606	359.–
Traversa mocująca, o regulowanej głębokości, do montażu baterii natryskowych z użyciem puszek montażowych na ściankach zabudowy podtynkowej, opak. 2 szt.		
<b>ZCMPX006</b>	2000106019	259.–

# F3 Baterie elektroniczne termostatyczne, baterie samozamykające

Typ Nr katalogowy Cena netto PLN



## F3E-Therm Elektroniczna termostatyczna bateria ścienna

F3E-Therm Bateria termostatyczna DN 15 do montażu natynkowego z blokową obrotową wylewką, do umywalki. Sterowanie optoelektroniczne, uruchamianie poprzez zbliżenie dłoni do czujnika odbiciowego. Termostat z uchwytem metalowym z regulowanym ogranicznikiem temperatury zabezpieczonym przed przekręceniem. Z możliwością ręcznej dezynfekcji termicznej. Do podłączenia do ciepłej i zimnej wody. Elektronika sterująca, kartusz z zaworem elektromagnetycznym, bateria litowa 6 V (CR-P2) i czujnik w obudowie w całości z metalu, korpus mosiężny polerowany, powłoka chromowana. Regulator przepływu wody ze zintegrowanym regulatorem natężenia przepływu 6,0 l/min. Z regulowanymi złączkami z zaworami zwrotnymi, sitkami i przykręcanymi rozetami. Wysięg 190 mm. Aktywowane płukanie higieniczne po 24 godzinach od ostatniego uruchomienia, wyłącznik bezpieczeństwa powodujący wyłączenie w przypadku ciągłej aktywacji czujnika odbiciowego, zapisywanie danych statystycznych. Możliwość konfiguracji i komunikacji za pomocą opcjonalnego dwukierunkowego pilota.



Wysięg 190 mm

**F3ET1002** 2030032506 2288.–

Wysięg 130 mm

**F3ET1001** 2030032507 2236.–

Wysięg 250 mm

**F3ET1003** 2030026612 2343.–

Akcesoria opcjonalne

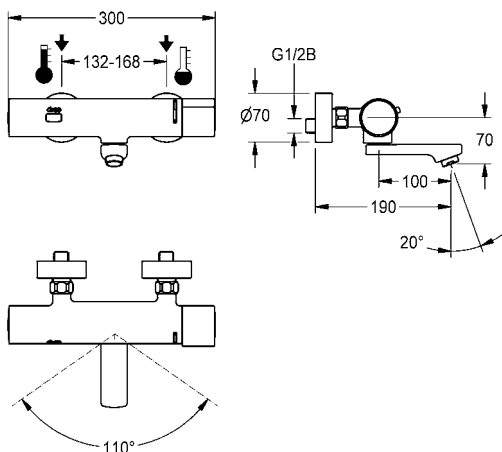
Obudowa do perlatora antykradzieżowego

**ZTAPS0005** 2000104778 38.–

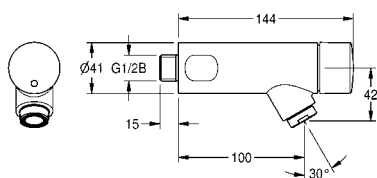
Regulowane i zamykane złącze przyłączeniowe DN 15

**ACXX9001** 2030041416 293.–

Pilot dwukierunkowy, pilot 2-przyciskowy, inne perlatory znajdują się w rozdziale „Armatura umywalkowa - akcesoria” od strony 58



Typ ..... Nr katalogowy ..... Cena netto PLN .....



### AQUALINE-S Bateria ścienna samozamykająca

Naścienna bateria samozamykająca AQUALINE-S DN 15 do umywalk. I klasa głośności. Ze skośną wylewką i perlatozem ze zintegrowanym regulatorem strumienia przepływu, do wody zimnej. Głowica sterująca o konstrukcji bezłokowej, zamykana samoczynnie i bezodrutowo. Regulowany czas przepływu. Całość wykonana z metalu. Korpus mosiężny polerowany, powłoka chromowana.

**AQUA205** ..... 2000065910 ..... 432.-

Do podłączenia do wstępnie zmieszanej ciepłej wody

**AQUA205W** ..... 2000065911 ..... 432.-

Aksesoria opcjonalne

Rozeta maskująca do wyrównania odstępu baterii od ściany i zakrycia szczeliny montażowej

**ZAQUA003** ..... 2000101432 ..... 33.-

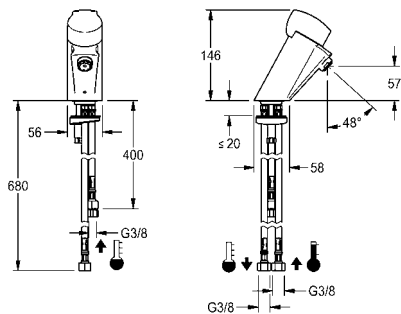
Przedłużka, możliwość łączenia (30 mm)

**ZAQUA002** ..... 2000101433 ..... 106.-

Przedłużka wylewki

**AQRM909** ..... 2000101463 ..... 117.-

Inne perlatory znajdują się w rozdziale „Armatura umywalkowa - akcesoria” od strony 58



### AQUAMIX ZERO Samozamykająca bateria do zasobników wody

AQUAMIX ZERO Samozamykająca bateria ukośna DN 15, do podblatowych zasobników wody, do podłączenia do wody zimnej, czas przepływu regulowany, całość wykonana z metalu, korpus mosiężny polerowany, powłoka chromowana.

**AQRM176** ..... 2000101062 ..... 2065.-

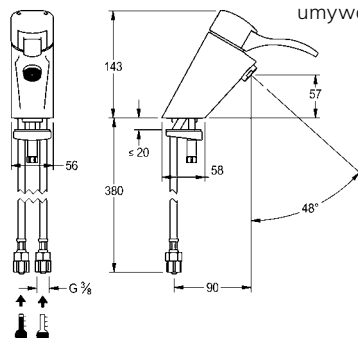
Z dźwignią

**AQRM173** ..... 2000101063 ..... 2603.-

Aksesoria opcjonalne

Zasobnik, 5 l, beziśnieniowy

**ACXM1001** ..... 2000109145 ..... 1097.-



### AQUAMIX Samozamykająca bateria jednouchwytywa

Bateria samozamykająca AQUAMIX jednouchwytywa, w wersji pionowej, DN 15, z mieszaczem, do podłączenia ciepłej i zimnej wody, regulowany czas przepływu strumienia. Całość wykonana z metalu. Mosiądz polerowany chromowany.

**AQRM170** ..... 2000101056 ..... 1966.-

Aksesoria opcjonalne

Termostat podblatowy, inne perlatory znajdują się w rozdziale „Armatura umywalkowa - akcesoria” od strony 58



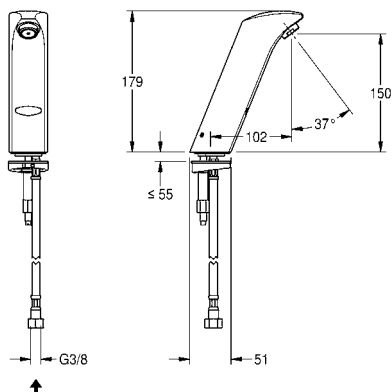
## PROTRONIC-S Elektroniczna bateria umywalkowa bez mieszacza z zasilaniem bateryjnym

Niezależna od sieci elektrycznej, sterowana optoelektronicznie armatura umywalkowa PROTRONIC-S DN 15. I klasa głośności. Certyfikat WELL na wodę zimną. Podłączone do wody ciepłej wstępnie zmieszanej lub wody zimnej. Przystosowana do pomieszczeń o podwyższonej wilgotności powietrza. Zasilanie w energię elektryczną za pomocą baterii litowej 6 V. Obudowa wykonana w całości z metalu. Korpus mosiężny polerowany, powłoka chromowana

**AQUA131** 2000067774 1370.-

Aksesoria opcjonalne

Pilot, termostat podblatowy, inne perlatory znajdują się w rozdziale „Armatura umywalkowa - akcesoria” od strony 58



## PROTRONIC-S Elektroniczna bateria umywalkowa bez mieszacza z zasilaczem sieciowym

Sterowana optoelektronicznie armatura umywalkowa PROTRONIC-S DN 15. I klasa głośności. Certyfikat WELL na wodę zimną. Podłączone do wody ciepłej wstępnie zmieszanej lub wody zimnej. Przystosowana do pomieszczeń o podwyższonej wilgotności powietrza. Zasilanie w energię elektryczną za pomocą wtyczkowego zasilacza sieciowego 230 V AC. Obudowa wykonana w całości z metalu. Korpus mosiężny polerowany, powłoka chromowana.

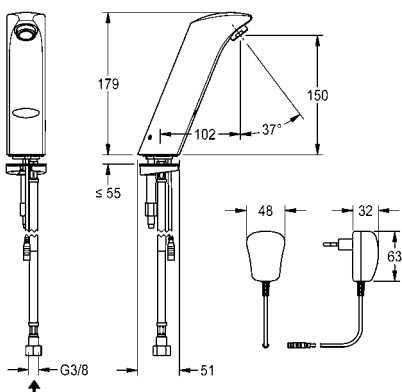
**PRTRS0011** 2030025088 1598.-

Aksesoria opcjonalne

Kabel przedłużający 5 m

**ACEX9010** 2030043814 130.-

Pilot, termostat podblatowy, inne perlatory znajdują się w rozdziale „Armatura umywalkowa - akcesoria” od strony 58



Typ ..... Nr katalogowy ..... Cena netto PLN .....



**PROTRONIC-S Elektroniczna bateria umywalkowa bez mieszacza z podtynkowym zasilaczem sieciowym**

Sterowana optoelektronicznie armatura umywalkowa PROTRONIC-S DN 15. I klasa głośności. Podłączone do wody ciepłej wstępnie zmieszanej lub wody zimnej. Zasilanie w energię elektryczną za pomocą podtynkowego zasilacza sieciowego 230 V AC. Obudowa wykonana w całości z metalu. Korpus mosiężny polerowany, powłoka chromowana.

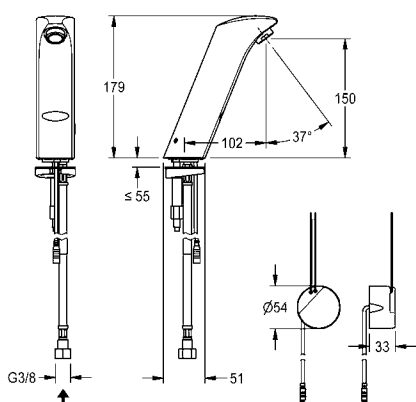
**AQUA135** ..... 2000102697 ..... 1919.-

Aksesoria opcjonalne

Kabel przedłużający 5 m

**ACEX9010** ..... 2030043814 ..... 130.-

Pilot, termostat podbłatowy, inne perlatory znajdują się w rozdziale „Armatura umywalkowa - akcesoria” od strony 58



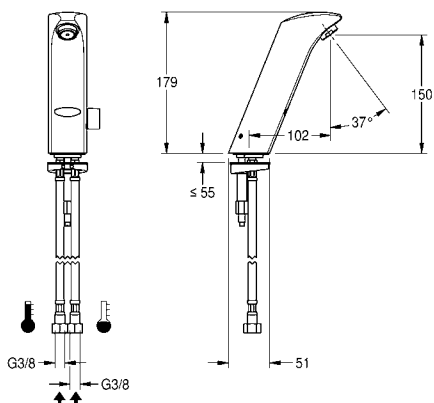
**PROTRONIC-S Elektroniczna bateria umywalkowa z mieszaczem z zasilaniem bateryjnym**

Niezależna od sieci elektrycznej, sterowana optoelektronicznie armatura umywalkowa PROTRONIC-S DN 15 z regulacją temperatury. I klasa głośności. Certyfikat WELL. Podłączone do wody ciepłej i zimnej. Przystosowana do pomieszczeń o podwyższonej wilgotności powietrza. Zasilanie w energię elektryczną za pomocą baterii litowej 6 V. Obudowa wykonana w całości z metalu. Korpus mosiężny polerowany, powłoka chromowana.

**AQUA130** ..... 2000067773 ..... 1536.-

Aksesoria opcjonalne

Pilot, termostat podbłatowy, inne perlatory znajdują się w rozdziale „Armatura umywalkowa - akcesoria” od strony 58



# Baterie elektroniczne, zestawy armaturowe

Typ

Nr katalogowy

Cena netto PLN



## PROTRONIC-S Elektroniczna bateria umywalkowa z mieszaczem z zasilaczem sieciowym

Sterowana optoelektronicznie armatura umywalkowa PROTRONIC-S DN 15 z regulacją temperatury. I klasa głośności. Certyfikat WELL. Podłączone do wody ciepłej i zimnej. W komplecie zaślepka maskująca dostęp do mieszacza. Zasilanie w energię elektryczną za pomocą wtyczkowego zasilacza sieciowego 230 V AC. Obudowa wykonana w całości z metalu. Korpus mosiężny polerowany, powłoka chromowana.

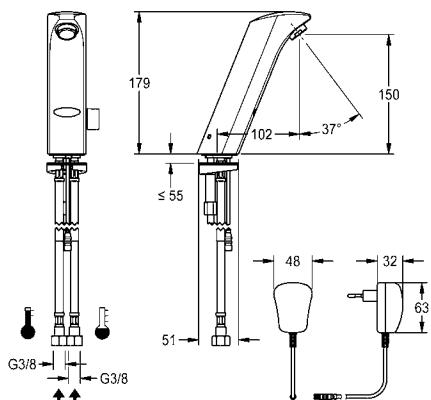
**PRTRS0009** 2030025078 1676.–

Aksesoria opcjonalne

Kabel przedłużający 5 m

**ACEX9010** 2030043814 130.–

Pilot, termostat podbłatowy, inne perlatory znajdują się w rozdziale "Armatura umywalkowa - akcesoria" od strony 58



## PROTRONIC-S Elektroniczna bateria umywalkowa z mieszaczem z podtynkowym zasilaczem sieciowym

Sterowana optoelektronicznie armatura umywalkowa PROTRONIC-S DN 15 z regulacją temperatury. I klasa głośności. Podłączone do wody ciepłej i zimnej. W komplecie zaślepka maskująca dostęp do mieszacza. Zasilanie w energię elektryczną za pomocą podtynkowego zasilacza sieciowego 230 V AC. Obudowa wykonana w całości z metalu. Korpus mosiężny polerowany, powłoka chromowana.

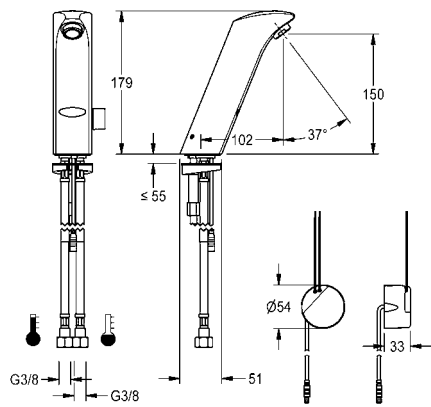
**AQUA134** 2000102693 2085.–

Aksesoria opcjonalne

Kabel przedłużający 5 m

**ACEX9010** 2030043814 130.–

Pilot, termostat podbłatowy, inne perlatory znajdują się w rozdziale „Armatura umywalkowa - akcesoria” od strony 58



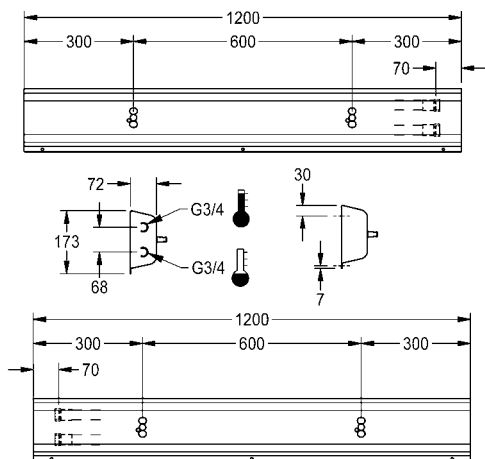


Typ ..... Nr katalogowy ..... Cena netto PLN .....

**Zestaw armaturowy do montażu ściennego**

Gotowy do zainstalowania zestaw armaturowy z 2 stanowiskami do mycia, do montażu ściennego, podłączenie do ciepłej i zimnej wody od tyłu po prawej lub lewej stronie. Obudowa ze stali szlachetnej, matowa szlifowana z zamontowanymi blokami podłączeniowymi armatury i możliwością doprowadzenia zasilania elektrycznego dla armatur elektronicznych, orurowanie ze stali szlachetnej, listwa do zawieszenia i zestaw montażowy.

Wymiary obudowy 1200 x 173x 72 mm (szer. x wys. x głęb.)

**Szerokość pojedynczego stanowiska 600 mm**


<b>AQFU0216</b>	2030064892	5170.-
z 3 stanowiskami do mycia, szerokość obudowy 1800 mm		
<b>AQFU0217</b>	2030064895	6461.-
z 4 stanowiskami do mycia, szerokość obudowy 2400 mm		
<b>AQFU0218</b>	2030064897	7754.-
z 5 stanowiskami do mycia, szerokość obudowy 3000 mm		
<b>AQFU0219</b>	2030064898	9045.-
z 6 stanowiskami do mycia, szerokość obudowy 3600 mm		
<b>AQFU0220</b>	2030064899	10338.-

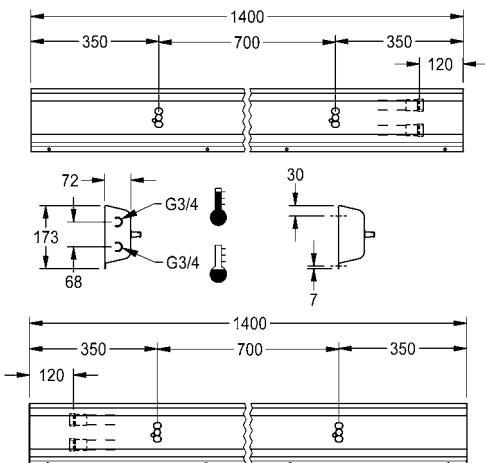
Niezbędne akcesoria (do wyboru)

F5S-Mix Samozamykająca bateria z mieszaczem		
<b>F5SM1011</b>	2030058991	1496.-
F5L-Therm Jednouchwytywa bateria termostatyczna		
<b>F5LT1033</b>	2030065268	1561.-
F5E-Mix Elektroniczna bateria umywalkowa		
<b>F5EM1015</b>	2030058995	2127.-

**Zestaw armaturowy do montażu ściennego**

Gotowy do zainstalowania zestaw armaturowy z 2 stanowiskami do mycia, do montażu ściennego, podłączenie do ciepłej i zimnej wody od tyłu po prawej lub lewej stronie. Obudowa ze stali szlachetnej, matowa szlifowana z zamontowanymi blokami podłączeniowymi armatury i możliwością doprowadzenia zasilania elektrycznego dla armatur elektronicznych, orurowanie ze stali szlachetnej, listwa do zawieszenia i zestaw montażowy.

Wymiary obudowy 1400 x 173x 72 mm (szer. x wys. x głęb.)

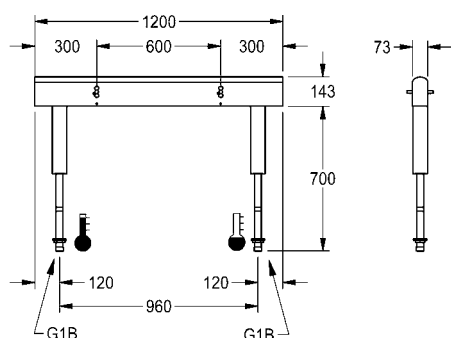
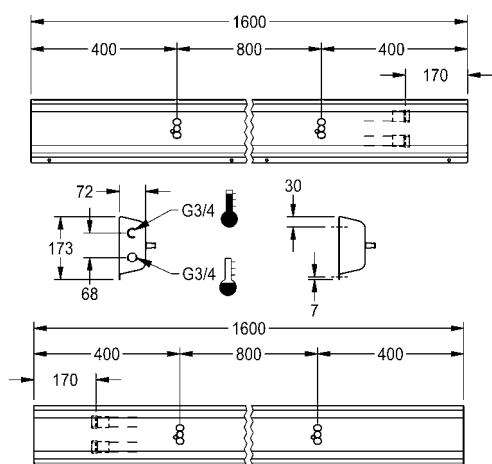
**Szerokość pojedynczego stanowiska 700 mm**


<b>AQFU0221</b>	2030064904	5686.-
z 3 stanowiskami do mycia, szerokość obudowy 2100 mm		
<b>AQFU0222</b>	2030064903	7108.-
z 4 stanowiskami do mycia, szerokość obudowy 2800 mm		
<b>AQFU0223</b>	2030064907	8529.-
z 5 stanowiskami do mycia, szerokość obudowy 3500 mm		
<b>AQFU0224</b>	2030064912	9951.-
z 6 stanowiskami do mycia, szerokość obudowy 4200 mm		
<b>AQFU0225</b>	2030064917	11372.-

Niezbędne akcesoria (do wyboru)

F5S-Mix Samozamykająca bateria z mieszaczem		
<b>F5SM1011</b>	2030058991	1496.-
F5L-Therm Jednouchwytywa bateria termostatyczna		
<b>F5LT1033</b>	2030065268	1561.-
F5E-Mix Elektroniczna bateria umywalkowa		
<b>F5EM1015</b>	2030058995	2127.-

# Zestawy armaturowe



Typ ..... Nr katalogowy ..... Cena netto PLN .....

## Zestaw armaturowy do montażu ściennego

Gotowy do zainstalowania zestaw armaturowy z 2 stanowiskami do mycia, do montażu ściennego, podłączenie do ciepłej i zimnej wody od tyłu po prawej lub lewej stronie. Obudowa ze stali szlachetnej, matowa szlifowana z zamontowanymi blokami podłączeniowymi armatury i możliwością doprowadzenia zasilania elektrycznego dla armatur elektronicznych, orurowanie ze stali szlachetnej, listwa do zawieszenia i zestaw montażowy.

Wymiary obudowy 1600 x 173x 72 mm (szer. x wys. x głęb.)

### Szerokość pojedynczego stanowiska 800 mm

<b>AQFU0226</b>	2030064918	6204.-	
z 3 stanowiskami do mycia, szerokość obudowy 2400 mm	<b>AQFU0227</b>	2030064919	7754.-
z 4 stanowiskami do mycia, szerokość obudowy 3200 mm	<b>AQFU0228</b>	2030064920	9305.-
z 5 stanowiskami do mycia, szerokość obudowy 4000 mm	<b>AQFU0229</b>	2030064921	10855.-

Niezbędne akcesoria (do wyboru)

F5S-Mix Samozamykająca bateria z mieszaczem	<b>F5SM1011</b>	2030058991	1496.-
F5L-Therm Jednouchwytywa bateria termostatyczna	<b>F5LT1033</b>	2030065268	1561.-
F5E-Mix Elektroniczna bateria umywalkowa	<b>F5EM1015</b>	2030058995	2127.-

## Zestaw armaturowy do umywalk dwurzędowych

Gotowy do zainstalowania zestaw armaturowy z 4 stanowiskami do mycia, do montażu na dwurzędowych umywalkach szeregowych, podłączenie od spodu do ciepłej i zimnej wody w oparciu o przewodnikowe wsporniki rur. Obudowa ze stali szlachetnej, matowa szlifowana z zamontowanymi blokami podłączeniowymi armatury, możliwość doprowadzenia zasilania elektrycznego dla armatur elektronicznych, orurowanie ze stali szlachetnej.

Wymiary obudowy 1200 x 470x 73 mm (szer. x wys. x głęb.)

### Szerokość pojedynczego stanowiska 600 mm

<b>AQFU0230</b>	2030064965	14573.-	
z 6 stanowiskami do mycia, szerokość obudowy 1800 mm	<b>AQFU0231</b>	2030064966	16468.-
z 8 stanowiskami do mycia, szerokość obudowy 2400 mm	<b>AQFU0232</b>	2030064967	18217.-
z 10 stanowiskami do mycia, szerokość obudowy 3000 mm	<b>AQFU0233</b>	2030064969	20111.-
z 12 stanowiskami do mycia, szerokość obudowy 3600 mm	<b>AQFU0234</b>	2030064971	21860.-

Niezbędne akcesoria (do wyboru)

F5S-Mix Samozamykająca bateria z mieszaczem	<b>F5SM1011</b>	2030058991	1496.-
F5E-Mix Elektroniczna bateria umywalkowa	<b>F5EM1015</b>	2030058995	2127.-
F5L-Therm Jednouchwytywa bateria termostatyczna	<b>F5LT1033</b>	2030065268	1561.-

Akcesoria opcjonalne

Tuleja dystansowa, opakowanie 2 szt.	<b>ZAQFU0002</b>	2030021234	452.-
Adapter montażowy do środkowego wspornika, mosiądz polerowany z powłoką chromową, do umywalk wielostanowiskowych PRESTIGE od 8 stanowisk	<b>ZAQFU0001</b>	2030021225	946.-

Typ ..... Nr katalogowy ..... Cena netto PLN .....

**Zestaw armaturowy do umywalk dwurzędowych**

Gotowy do zainstalowania zestaw armaturowy z 4 stanowiskami do mycia, do montażu na dwurzędowych umywalkach szeregowych, podłączenie od spodu do ciepłej i zimnej wody w oparciu o przewodnikowe wsporniki rur. Obudowa ze stali szlachetnej, matowa szlifowana z zamontowanymi blokami połączeniowymi armatury, możliwość doprowadzenia zasilania elektrycznego dla armatur elektronicznych, orurowanie ze stali szlachetnej.

Wymiary obudowy 1400 x 470 x 73 mm (szer. x wys. x głęb.)

**Szerokość pojedynczego stanowiska 700 mm**

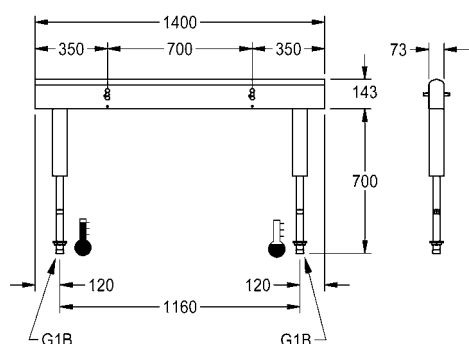
<b>AQFU0235</b>	2030064973	15302.–
z 6 stanowiskami do mycia, szerokość obudowy 2100 mm		
<b>AQFU0236</b>	2030064974	17291.–
z 8 stanowiskami do mycia, szerokość obudowy 2800 mm		
<b>AQFU0237</b>	2030064977	19127.–
z 10 stanowiskami do mycia, szerokość obudowy 3500 mm		
<b>AQFU0238</b>	2030064979	21116.–
z 12 stanowiskami do mycia, szerokość obudowy 4200 mm		
<b>AQFU0239</b>	2030064984	22953.–

Niezbędne akcesoria (do wyboru)

F5S-Mix Samozamykająca bateria z mieszaczem		
<b>F5SM1011</b>	2030058991	1496.–
F5L-Therm Jednouchwytywa bateria termostatyczna		
<b>F5LT1033</b>	2030065268	1561.–
F5E-Mix Elektroniczna bateria umywalkowa		
<b>F5EM1015</b>	2030058995	2127.–

Akcesoria opcjonalne

Tuleja dystansowa, opakowanie 2 szt.		
<b>ZAQFU0002</b>	2030021234	452.–
Adapter montażowy do środkowego wspornika, mosiądz polerowany z powłoką chromową, do umywalk wielostanowiskowych PRESTIGE od 8 stanowisk		
<b>ZAQFU0001</b>	2030021225	946.–


**Zestaw armaturowy do umywalk dwurzędowych**

Gotowy do zainstalowania zestaw armaturowy z 4 stanowiskami do mycia, do montażu na dwurzędowych umywalkach szeregowych, podłączenie od spodu do ciepłej i zimnej wody w oparciu o przewodnikowe wsporniki rur. Obudowa ze stali szlachetnej, matowa szlifowana z zamontowanymi blokami połączeniowymi armatury, możliwość doprowadzenia zasilania elektrycznego dla armatur elektronicznych, orurowanie ze stali szlachetnej.

Wymiary obudowy 1600 x 470 x 73 mm (szer. x wys. x głęb.)

**Szerokość pojedynczego stanowiska 800 mm**

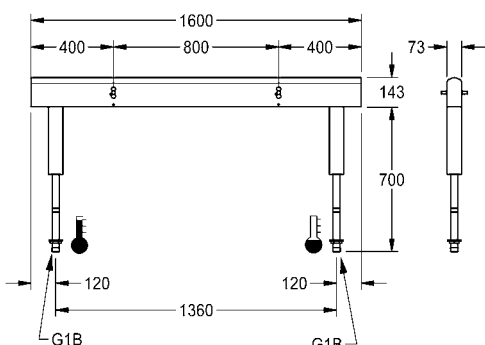
<b>AQFU0240</b>	2030064986	16030.–
z 6 stanowiskami do mycia, szerokość obudowy 2400 mm		
<b>AQFU0241</b>	2030064987	18114.–
z 8 stanowiskami do mycia, szerokość obudowy 3200 mm		
<b>AQFU0242</b>	2030064988	20038.–
z 10 stanowiskami do mycia, szerokość obudowy 4000 mm		
<b>AQFU0243</b>	2030064992	22122.–

Niezbędne akcesoria (do wyboru)

F5S-Mix Samozamykająca bateria z mieszaczem		
<b>F5SM1011</b>	2030058991	1496.–
F5L-Therm Jednouchwytywa bateria termostatyczna		
<b>F5LT1033</b>	2030065268	1561.–
F5E-Mix Elektroniczna bateria umywalkowa		
<b>F5EM1015</b>	2030058995	2127.–

Akcesoria opcjonalne

Tuleja dystansowa, opakowanie 2 szt.		
<b>ZAQFU0002</b>	2030021234	452.–
Adapter montażowy do środkowego wspornika, mosiądz polerowany z powłoką chromową, do umywalk wielostanowiskowych PRESTIGE od 8 stanowisk		
<b>ZAQFU0001</b>	2030021225	946.–



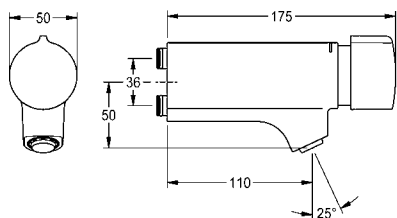
# Baterie do zestawów armaturowych lub przyłączy ściennych

Typ Nr katalogowy Cena netto PLN



## F5S-Mix Samozamykająca bateria z mieszaczem do zestawu armaturowego lub przyłącza ściennego

F5S-Mix Samozamykająca bateria z mieszaczem DN 15 z ukośną wylewką do montażu na zestawie armaturowym lub osobnym przyłączy ściennym, do umywalk. Samozamykający kartusz ceramiczny FRAMIC, sterowany hydraulicznie, łatwy w serwisowaniu, eliminujący ryzyko stagnacji wody, z tarczami ceramicznymi, zamykający się samoczynnie, funkcjonowanie niezależne od ciśnienia roboczego dzięki konstrukcji zapewniającej rozdzielanie mediów. Czas wypływu regulowany bezstopniowo. Z regulowanym ogranicznikiem temperatury zabezpieczonym przed przekręceniem. Podłączenie do ciepłej i zimnej wody. Całość wykonana z metalu, korpus miedziany polerowany, powłoka chromowana. Perlator z zabezpieczeniem antykradzieżowym, kształt SLIM, ze zintegrowanym regulatorem przepływu 5,0 l/min. Równolegle rozmieszczone nad sobą przyłącza z zaworkami zwrotnymi.



<b>F5SM1011</b>	2030058991	1496.-
-----------------	------------	--------

Niezbędne akcesoria (do wyboru)

Przyłącze ścienne

<b>ACXM1002</b>	2030058762	698.-
-----------------	------------	-------

Pojedyncze przyłącze zaciskowe do montażu na równoległych rurkach instalacyjnych

<b>ACXM1003</b>	2030058826	654.-
-----------------	------------	-------

Podwójne przyłącze zaciskowe o montażu na równoległych rurkach instalacyjnych

<b>ACXM1004</b>	2030059971	888.-
-----------------	------------	-------

Akcesoria opcjonalne

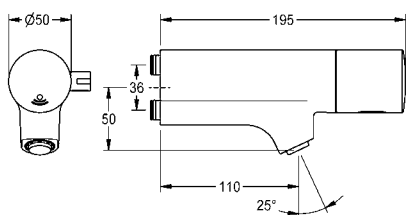
Przedłużka wylewki

<b>AQRM909</b>	2000101463	117.-
----------------	------------	-------



## F5E-Mix Elektroniczna bateria umywalkowa do zestawu armaturowego lub przyłącza ściennego

F5E-Mix Bateria umywalkowa DN 15 z ukośną wylewką do montażu na zestawie armaturowym lub osobnym przyłączy ściennym, do umywalk. Sterowanie optoelektroniczne, uruchamianie poprzez zbliżenie dłoni do czujnika odbiciowego. Podłączenie do ciepłej i zimnej wody. Elektronika sterująca, kartusz z zaworem elektromagnetycznym, bateria litowa 6 V (CR-P2) i czujnik w obudowie w całości z metalu, korpus miedziany polerowany, powłoka chromowana. Dźwignia regulacji temperatury wody z regulowanym ogranicznikiem temperatury zabezpieczonym przed przekręceniem. Perlator z zabezpieczeniem antykradzieżowym, kształt SLIM, ze zintegrowanym regulatorem przepływu 5,0 l/min. Rozmieszczone równolegle nad sobą przyłącza z zaworkami zwrotnymi. Aktywowane płukanie higieniczne po 24 godzinach od ostatniego uruchomienia, wyłącznik bezpieczeństwa powodujący wyłączenie w przypadku ciągłej aktywacji czujnika odbiciowego, zapisywanie danych statystycznych. Możliwość konfiguracji i komunikacji za pomocą opcjonalnego dwukierunkowego pilota.



<b>F5EM1015</b>	2030058995	2127.-
-----------------	------------	--------

Niezbędne akcesoria (do wyboru)

Przyłącze ścienne

<b>ACXM1002</b>	2030058762	698.-
-----------------	------------	-------

Pojedyncze przyłącze zaciskowe do montażu na równoległych rurkach instalacyjnych

<b>ACXM1003</b>	2030058826	654.-
-----------------	------------	-------

Podwójne przyłącze zaciskowe o montażu na równoległych rurkach instalacyjnych

<b>ACXM1004</b>	2030059971	888.-
-----------------	------------	-------

Typ

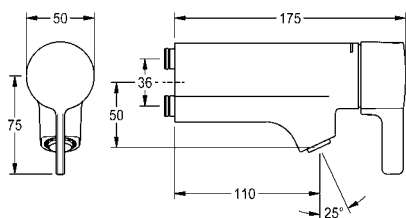
Nr katalogowy

Cena netto PLN



### F5L-Therm Jednouchwytywa bateria termostaticzna do zestawu armaturowego lub przyłącza ściennego

F5L-Therm Jednouchwytywa bateria termostaticzna DN 15 z ukośną wylewką do montażu na zestawie armaturowym lub oddzielnym przyłączu ściennym, do umywalk. Termostaticznie sterowany kartusz mieszacza z elementem rozprężnym, z wyłącznikiem bezpieczeństwa w razie przerwy w dopływie zimnej wody, z regulowanym i zabezpieczonym przed przekroczeniem ogranicznikiem temperatury oraz technologią tarcz ceramicznych. Możliwość podłączenia do ciepłej i zimnej wody. Całość wykonana z metalu, korpus mosiężny polerowany, powłoka chromowana. Perlator z zabezpieczeniem antykradzieżowym, kształt SLIM, ze zintegrowanym regulatorem przepływu 5,0 l/min.



<b>F5LT1033</b>	2030065268	1561.-
-----------------	------------	--------

Niezbędne akcesoria (do wyboru)

Przyłącze ścienne

<b>ACXM1002</b>	2030058762	698.-
-----------------	------------	-------

Pojedyncze przyłącze zaciskowe do montażu na równoległych rurkach instalacyjnych

<b>ACXM1003</b>	2030058826	654.-
-----------------	------------	-------

Podwójne przyłącze zaciskowe o montażu na równoległych rurkach instalacyjnych

<b>ACXM1004</b>	2030059971	888.-
-----------------	------------	-------

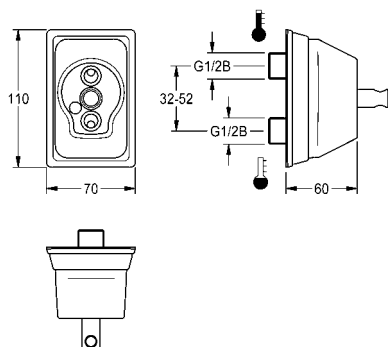
Akcesoria opcjonalne

Inne perlatory znajdują się w rozdziale „Armatura umywalkowa - akcesoria” od strony 58

### Przyłącze ścienne

Przyłącze ścienne do baterii umywalkowych z rozmieszczonymi równolegle nad sobą przyłączami wody. Całość wykonana z metalu, korpus mosiężny polerowany, powłoka chromowana, regulowane przyłącza wody.

<b>ACXM1002</b>	2030058762	698.-
-----------------	------------	-------



## FX-M Moduły umywalkowe



Każdy gość jest witany delikatnym rozświetleniem symboli funkcji dotyczących mydła, wody i suszenia ręk (nawiew powietrza lub ręczniki papierowe).



MYDŁO



WODA



POWIETRZE



RĘCZNIKI  
PAPIEROWE

FX-M to kompaktowy moduł umywalkowy do publicznych i półpublicznych pomieszczeń sanitarnych przyszłości. Nowocześnie podświetlone symbole na module umywalkowym pozwalają użytkownikowi na intuicyjną i bezdotykową obsługę.



### **Płynne wzornictwo**

Zwarty i zmniejszony kształt obudowy sprzyja łatwości czyszczenia i utrzymania higieny

### **Bezdotykowa interakcja**

Higieniczna i intuicyjna obsługa poprzez całkowicie bezdotykowe uruchamianie wody, mydła i nawiewu powietrza

### **Funkcja powitania**

Oświetlenie umywalki sygnalizuje zbliżenie się użytkownika

### **Automatyczne oświetlenie**

Stanowi powitanie użytkownika i przeprowadza go przez poszczególne funkcje

### **Oświetlenie punktowe**

Padające światło skierowane jest na ręce co zapewnia optymalne oświetlenie podczas ich mycia

# FX-M Moduły umywalkowe

Typ Nr katalogowy Cena netto PLN



## FX-M Moduł umywalkowy „woda-mydło-powietrze”



FX-M Moduł umywalkowy „woda-mydło-powietrze” do montażu ściennego, bezdotykowy, sterowany opto-elektronicznie. Do podłączenia ciepłej i zimnej wody. Termostat z zaworem kątowym i zestawem przyłączniowym do wstępnie ustawionego podawania zmieszanej wody ciepłej, pompka do mydła w płynie oraz suszarka do rąk. Świecące symbole nad poszczególnymi czujnikami oraz włączenie się oświetlenia modułu umywalkowego sygnalizują rozpoznanie użytkownika. Symbol aktywnej funkcji jest maksymalnie podświetlony. Obudowa szafki ze stali szlachetnej, malowana proszkowo na biało, z drzwiczkami z lustrem otwieranymi w lewo, z zamkiem cylindrycznym.

Wymagane ciśnienie robocze 1,0 bar  
 Natężenie przepływu 6 l/min przy ciśnieniu 3 bary  
 Napięcie zasilania 230 V AC, 50/60 Hz  
 Moc całkowita 1000 W  
 Stopień ochrony IPX1  
 Suszarka do rąk ilość powietrza 80 m<sup>3</sup>/h = 22 l/s  
 Suszarka do rąk prędkość nawiewu 95-115 m/s  
 Wymiary 600 x 900 x 205 mm (szer. x wys. x głęb.)

<b>FXCD1001M</b>	2030063219	17731.-
------------------	------------	---------

### Aksesoria opcjonalne

QUADRO-FX Umywalka pojedyncza

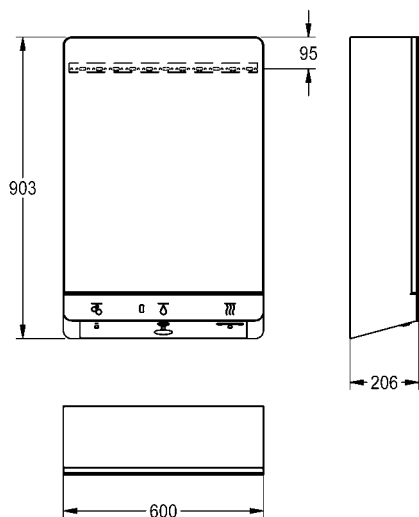
<b>ANMW0036</b>	2030058091	2645.-
-----------------	------------	--------

Pilot dwukanałowy

<b>ACEX9005</b>	2030036654	1040.-
-----------------	------------	--------

Pilot z 2-przyciskowy

<b>ACEX9004</b>	2030036849	304.-
-----------------	------------	-------



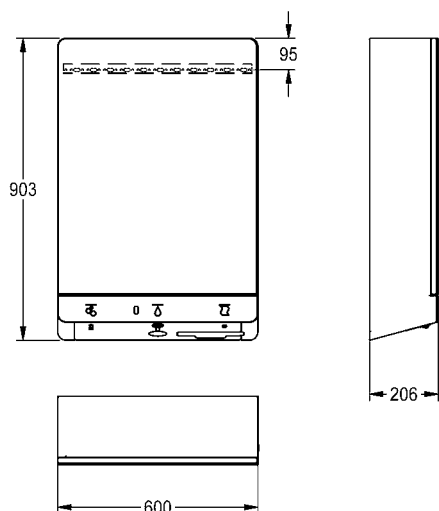


Typ ..... Nr katalogowy ..... Cena netto PLN .....



### FX-M Moduł umywalkowy „woda-mydło-podajnik ręczników papierowych”

FX-M Moduł umywalkowy „woda-mydło-podajnik ręczników papierowych”, do montażu ściennego, bezdotkowy, sterowany opto-elektronicznie. Do podłączenia ciepłej i zimnej wody. Termostat z zaworem kątowym i zestawem przyłączeniowym do wstępnie ustawionego podawania zmieszanej wody ciepłej, pompka do mydła w płynie oraz podajnik ręczników papierowych. Świecące symbole nad poszczególnymi czujnikami oraz włączenie się oświetlenia modułu umywalkowego sygnalizują rozpoznanie użytkownika. Symbol aktywnej funkcji jest maksymalnie podświetlony. Obudowa szafki ze stali szlachetnej, malowana proszkowo na biało, z drzwiczkami z lustrem otwieranymi w lewo, z zamkiem cylindrycznym.



Wymagane ciśnienie robocze 1,0 bar  
 Natężenie przepływu 6 l/min przy ciśnieniu 3 bary  
 Napięcie zasilania 230 V AC, 50/60 Hz  
 Moc całkowita 100 W  
 Stopień ochrony IPX1 ilość wypełnienia  
 Podajnik ręczników papierowych 300 - 400 sztuk (H2 - format składany w kształcie Z)  
 Wymiary 600 x 900 x 205 mm (szer. x wys. x głęb.)

<b>FXCT1001M</b>	2030065018	17731.-
------------------	------------	---------

Aksesoria opcjonalne

QUADRO-FX Umywalka pojedyncza		
<b>ANMW0036</b>	2030058091	2645.-
Pilot dwukanałowy		
<b>ACEX9005</b>	2030036654	1040.-
Pilot z 2-przyciskowy		
<b>ACEX9004</b>	2030036849	304.-

Materiały zużywalne

Ręczniki papierowe, 180 sztuk w paczce. Opakowanie zbiorcze zawiera 21 paczek

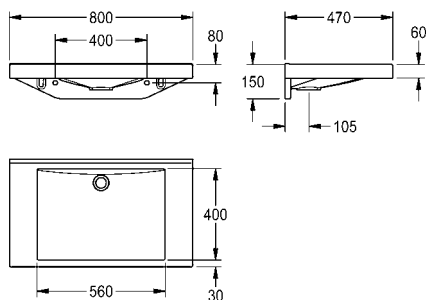
<b>ZACCS0001</b>	2030067925	872.-
------------------	------------	-------



### QUADRO-FX Umywalka pojedyncza

QUADRO-FX Umywalka pojedyncza QUADRO ze związanego żywicą syntetyczną kompozytu mineralnego MIRANIT o gładkiej, pozbawionej porów powierzchni (odporność na temperaturę do 80 C), kolor biały alpejski. Z bezspoinową, prostokątną niecką, bez przelewu, bez półki na armaturę. Mocowanie za pomocą otworów montażowych w tylnej ściance. Trzystronny fartuch 60 mm (wys.). Tylna krawędź przyścienna, w komplecie zestaw montażowy.

Wymiary 800 x 150 x 470 mm (szer. x wys. x głęb.)  
 Wymiary niecki 560 x 90 x 400 mm (szer. x wys. x głęb.)



<b>ANMW0036</b>	2030058091	2645.-
-----------------	------------	--------

Aksesoria opcjonalne

Zawór odpływowy, chromowany		
<b>ZANMW0030</b>	2030057337	193.-
Zawór odpływowy, z przykrywką malowaną proszkowo na kolor biały		
<b>ZANMW0031</b>	2030057339	276.-
Syfon „Clic”		
<b>XINX140</b>	2000057417	788.-

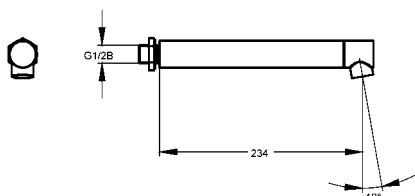
Typ ..... Nr katalogowy ..... Cena netto PLN .....



## Wylewka ścienna

Wylewka naścienna DN 15, z perlatozem zabezpieczonym przed kradzieżą, wysunięcie 234 mm. Obudowa mosiężna z powłoką z polerowanego chromu.

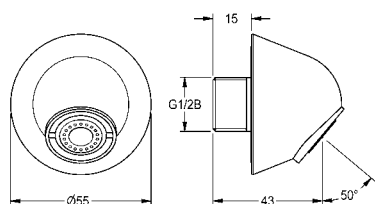
<b>AQRM905</b>	2000100805	756.-
Wysięg 165 mm		
<b>AQRM906</b>	2000100806	539.-
Wysięg 78 mm		
<b>AQRM907</b>	2000100809	534.-



## Wylewka ścienna DN 15

Wylewka ścienna DN 15, korpus mosiężny polerowany, powłoka chromowana, obudowa zapobiegająca próbom samobójczym, z antykradzieżowym perlatozem 0,063 l/s, kąt nachylenia 50°, wysięg 28 mm.

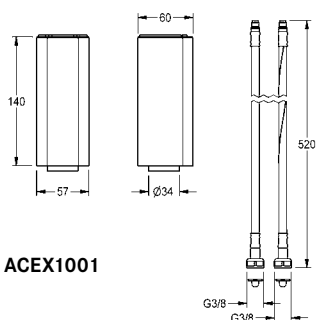
<b>ZTAPS0004</b>	2000107291	480.-
------------------	------------	-------



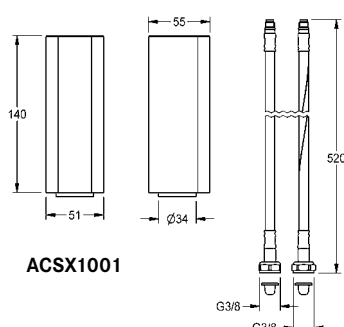
## Cokół

Cokół do podwyższenia obudowy armatury o 140 mm, do elektronicznych baterii pionowych F5. Korpus mosiężny polerowany, powłoka chromowana.

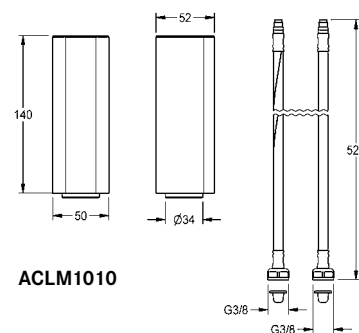
<b>ACEX1001</b>	2030040334	675.-
Cokół do podwyższenia obudowy armatury o 140 mm		
<b>ACSX1001</b>	2030041519	885.-
Cokół do jednouchwytowych baterii pionowych F5L		
<b>ACLM1010</b>	2030041325	885.-



**ACEX1001**

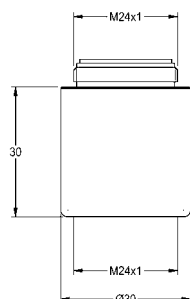


**ACSX1001**



**ACLM1010**

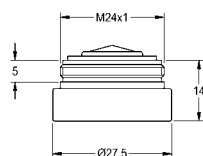
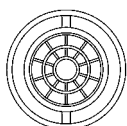
Typ ..... Nr katalogowy ..... Cena netto PLN .....



### Przedłużka wylewki

Przedłużka wylewki do ściennych baterii umywalkowych. Możliwość łączenia kilku przedłużek w szereg. Gwint zewnętrzny M 24 × 1, długość 30 mm.

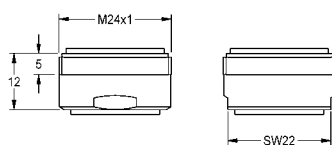
**AQRM909** ..... 2000101463 ..... 117.–



### Perlator

Perlator z zabezpieczeniem antykradzieżowym i zintegrowanym regulatorem strumienia przepływu, 6,0 l/min dla armatury umywalkowej. Gwint zewnętrzny M 24 × 1. W komplecie kluczyk.

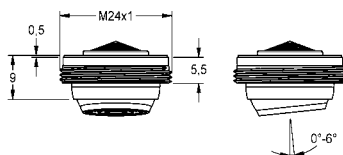
**ZAQUA087** ..... 2000101160 ..... 57.–



### Perlator 3,0 l/min

Perlator M 24 × 1, z regulatorem przepływu 3,0 l/min. Opakowanie zbiorcze 10 sztuk.

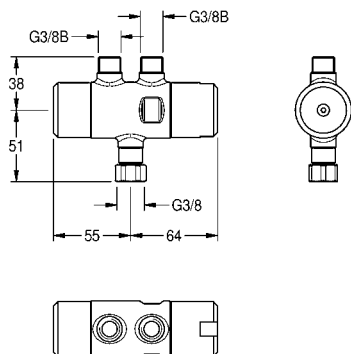
**ASXX1008** ..... 2030041424 ..... 214.–



### Perlator 5,0 l/min, regulowany kąt nachylenia

Perlator z zabezpieczeniem antykradzieżowym M 24 × 1, regulowany kąt nachylenia +/- 6° w każdym kierunku, kształt SLIM, zintegrowanym regulatorem strumienia przepływu 5,0 l/min. W komplecie kluczyk.

**ACXX1002** ..... 2030041326 ..... 164.–



## PURETHERM Termostat podblatowy

Termostat podblatowy PURETHERM DN 10. Służy jako zabezpieczenie przeciwo-parzeniowe na wypadek braku zimnej wody. Możliwość przeprowadzenia manualnej dezynfekcji termicznej. Wyjścia G3/8 B, nakrętka złączkowa G 3/8. Montaż na zaworze kątowym c.w.u

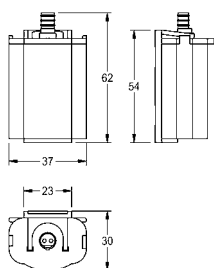
Ważna wskazówka! Zestaw przyłączeniowy do termostatu podblatowego PURETHERM musi być zamawiany osobno.

<b>PURE0031</b>	2030012758	548.-
-----------------	------------	-------

### Niezbędne akcesoria

Zestaw przyłączeniowy do termostatu podblatowego PURETHERM DN 10

<b>ZPURE0003</b>	2030021893	191.-
------------------	------------	-------



## Pojemnik na baterię

Pojemnik na baterię, włącznie z uchwytem i baterią litową 6 V DC.

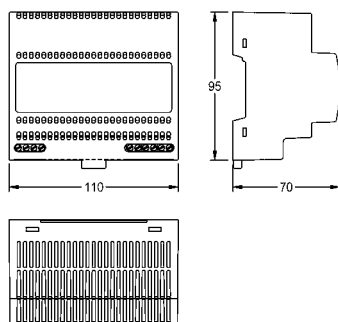
<b>ZAQCT0003</b>	2000109466	152.-
------------------	------------	-------



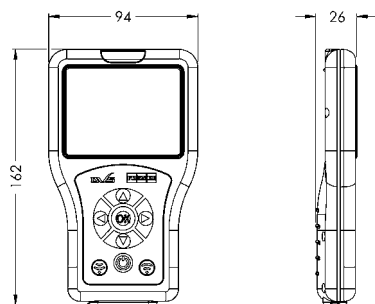
## Zasilacz

Zasilacz, do centralnego zasilania elektrycznego, napięcie robocze 100 - 240 V AC, napięcie wyjściowe przełączane między 7 V DC, 31,5 W lub 12 V DC, 50 W.

<b>ACEX9001</b>	2030039477	567.-
-----------------	------------	-------



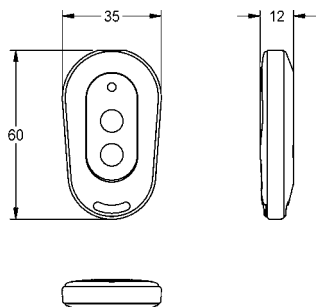
Typ ..... Nr katalogowy ..... Cena netto PLN .....



### Dwukierunkowy pilot do armatury F3 i F5

Dwukierunkowy pilot do ustawiania parametrów funkcyjnych oraz zapisywania profili armatury i danych statystycznych armatury elektronicznej F3 i F5 oraz podzespołów higienicznych. Wyświetlanie parametrów na kolorowym wyświetlaczu obsługiwanym z menu. Z wewnętrznym ładowanym akumulatorem, złączem USB do przesyłania danych statystycznych armatury w postaci pliku csv do komputera. Możliwość wgrania nowych parametrów. Z ochronnym etui i kablem USB.

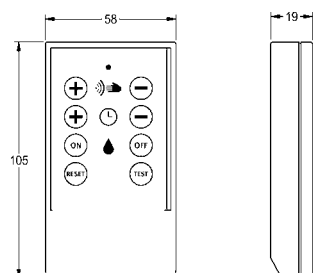
**ACEX9005** ..... 2030036654 ..... 1040.- .....



### Pilot 2-przyciskowy do armatury F3 i F5

Pilot dwuprzyciskowy do armatur F3 i F5, do aktywacji funkcji wyłączenia armatury na czas prac serwisowych na 1 minutę oraz dezaktywacji/aktywacji płukania higienicznego.

**ACEX9004** ..... 2030036849 ..... 304.- .....



### Pilot zdalnego sterowania

Pilot do programowania parametrów funkcyjnych baterii umywalkowych i spłukujących serii Protronic / -C / -S

**ZAQUA091** ..... 2000101087 ..... 586.- .....





# Umywalki, umywalki wpuszczane w blat, źródła wody pitnej

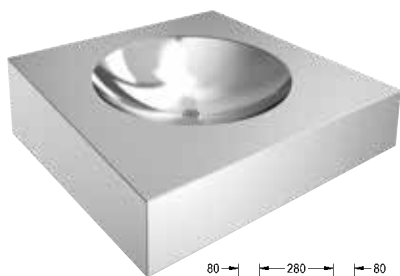
Do produkcji wyposażenia do pomieszczeń sanitarnych w obiektach publicznych i komercyjnych stosuje się obecnie standardowo stal chromowo-niklową. Jest to materiał wytrzymały, łatwy w utrzymaniu czystości i nadający się w 100% do recyklingu, a zatem niezwykle ekonomiczny. Dzięki łatwości czyszczenia i dobrym właściwościom higienicznym umywalki pojedyncze, wpuszczane w blat i źródła wody pitnej ze stali chromowo-niklowej zapewniają bezpieczne i czyste wyposażenie sanitarne.

## Umywalki ze stali szlachetnej

<b>KWC ANIMA</b> Umywalki pojedyncze	64
<b>KWC RONDO</b> Umywalki wpuszczane w blat	72
<b>KWC ANIMA</b> Źródła wody pitnej	76
<b>KWC PLANOX, PRESTIGE</b> Umywalki rynnowe	81

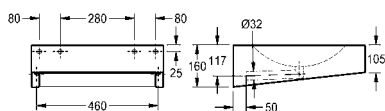
# ANIMA Umywalki pojedyncze

Typ Nr katalogowy Cena netto PLN



## ANIMA Umywalka pojedyncza

Umywalka pojedyncza do montażu ściennego. Stal szlachetna, powierzchnia szlifowana matowa, grubość materiału 1,2 mm. Wspawana bezspoinowo okrągła komora o średnicy 350 mm. Półka na armaturę. Wpasowany bezspoinowo do komory odpływ sitkowy z rurą odpływową DN 32. Syfon montowany podtynkowo - należy zakupić dodatkowo. Od spodu całość zabudowana, z klapką rewizyjną. Dospawane wsporniki o rozstawie 280 mm zgodnie z EN 31. W komplecie: wkręty ze stali szlachetnej i kołki rozporowe.



Wymiary 500 x 160 x 500 mm (szer. x wys. x głęb.)

**ANMX500** 2000056724 3302.-

Z otworem na armaturę Ø 35 mm

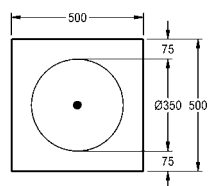
**ANMX501** 2000056774 3179.-

Szerokość 600 mm, bez otworu na armaturę

**ANMX600** 2000100022 3401.-

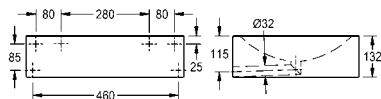
Szerokość 600 mm, z otworem na armaturę Ø 35 mm

**ANMX601** 2000100023 3499.-



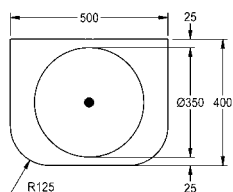
## ANIMA Umywalka pojedyncza

Umywalka pojedyncza do montażu ściennego, ze stali szlachetnej, powierzchnia szlifowana matowa, grubość materiału 1,5 mm, dostosowana do osób niepełnosprawnych wg SIA 500, wspawana bezspoinowo okrągła komora o średnicy 350 mm, blat prostokątny z zaokrąglonymi narożnikami przednimi, bez półki na armaturę, zintegrowane bezspoinowo sitko odpływu i rura odpływowa DN 32, syfon montowany podtynkowo do zamówienia osobno, zintegrowana wzmocniona płyta montażowa o rozstawie elementów mocujących 280 mm, w komplecie wkręty ze stali szlachetnej i kołki rozporowe.



Wymiary 500 x 132 x 400 mm (szer. x wys. x głęb.)

**ANMX502** 2030029755 3243.-



## ANIMA Umywalka pojedyncza

Umywalka pojedyncza do montażu ściennego. Stal szlachetna, powierzchnia szlifowana matowa, grubość materiału 1,2 mm. Umywalka bezspoinowa tłoczona z jednego arkusza blachy. Półka na armaturę 110 mm. Bez otworu na armaturę. Zaokrąglone krawędzie, wandaloodporna. Odpływ sitkowy z syfonem DN 40/50, bez przelewu. Mocowanie od przodu. W komplecie: zestaw montażowy.

Wymiary 460 x 170 x 490 mm (szer. x wys. x głęb.)

Wymiar niecki 420 x 140 x 360 mm (szer. x wys. x głęb.)

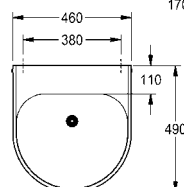
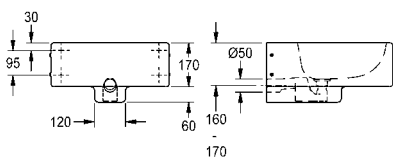
**ANMX460** 2000102710 6985.-

Z otworem na armaturę Ø 35 mm

**ANMX461** 2000102711 7110.-

Wersja bez półki na armaturę, wymiary 460 x 170 x 410 mm

**ANMX462** 2000102712 7317.-







### ANIMA Umywalka pojedyncza

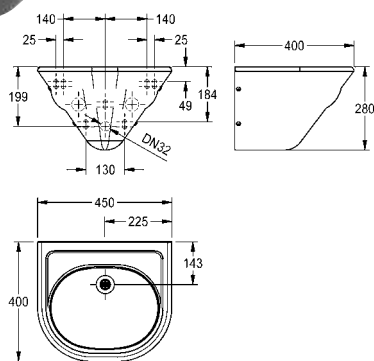
Umywalka pojedyncza do montażu ściennego. Stal szlachetna, powierzchnia szlifowana matowa, grubość materiału 1,2 mm. Wspawana bezspoinowo komora. Półka na armaturę głębokości 40 mm. Bez przelewu. Zestaw odpływowy G 1 1/2 B z płaskim odpływem sitkowym. Ukryty syfon G 1 1/4 B. Wytłoczone wgłębienie na mydło. Płyta montażowa o rozstawie śrub zgodnym z EN 31. W komplecie: zestaw montażowy.

Wymiary 450 × 280 × 400 mm (szer. × wys. × głęb.)

**ANMX450**

2000071857

3472.–



### ANIMA Umywalka pojedyncza

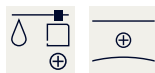
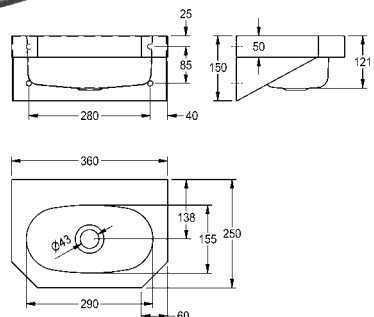
Umywalka pojedyncza do montażu ściennego. Stal szlachetna, powierzchnia szlifowana matowa, grubość materiału 1 mm. Komora bezspoinowo wspawana w blat. Prostokątny kształt. Półka na armaturę. Bez przelewu. Odpływ sitkowy G 1 1/4 B, wyśrodkowany. Fartuch przedni ze ściętymi pod kątem 45° narożami. Przyspawane wsporniki ścienne. Mocowanie zgodnie z EN 31. W komplecie: wkręty i kołki rozporowe.

Wymiary 360 × 150 × 250 mm (szer. × wys. × głęb.)

**WT360C**

203.0500.578

2005.–



### ANIMA Umywalka narożna

Umywalka pojedyncza narożna do montażu ściennego narożnego. Stal szlachetna, powierzchnia szlifowana matowa, grubość materiału 1 mm. Komora bezspoinowo wspawana w blat. Półka na armaturę. Bez przelewu. Odpływ sitkowy środkowy G 1 1/4 B. Fartuch przedni ze ściętymi pod kątem 45° narożami. Mocowanie zgodne z EN 31. W komplecie: wkręty i kołki rozporowe.

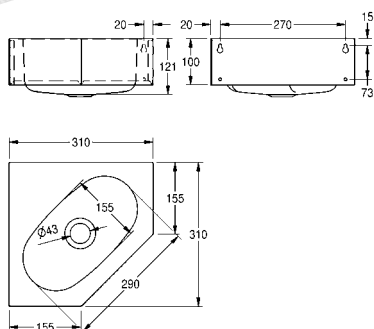
Wymiary 310 × 121 × 310 mm (szer. × wys. × głęb.)

Wymiary niecki 290 × 121 × 155 mm (szer. × wys. × głęb.)

**WT310E**

203.0499.146

1491.–



# ANIMA Umywalki pojedyncze

Typ Nr katalogowy Cena netto PLN



## ANIMA Umywalka pojedyncza

Umywalka pojedyncza do montażu ściennego. Stal szlachetna, powierzchnia szlifowana matowa, grubość materiału 1 mm. Komora bezspoinowo wspawana w blat. Prostokątny kształt. Półka na armaturę o głębokości 120 mm. Przelew. Zatyczkowy zestaw odpływowo-przelewowy G 1 1/4 B, odpływ tylny środkowy. Fartuch przedni ze ściętymi pod kątem 45° narożami. Przyspawane wsporniki ścienne. Mocowanie zgodnie z EN 31. W komplecie: wkręty i kołki rozporowe.

Wymiary 400 × 150 × 452 mm (szer. × wys. × głęb.)

**WT400C** 203.0499.147 1828.–

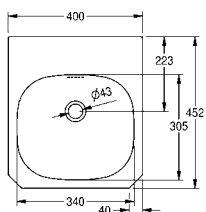
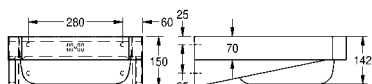
Z otworem na armaturę  $\varnothing$  35 mm

**WT400C-M** 2000103763 1959.–

Aksesoria opcjonalne

Ścianka tylna ze stali chromowo-niklowej, wymiary 400 x 200 mm (szer. x wys.)

**SB400** 2000100065 367.–



## ANIMA Umywalka pojedyncza

Umywalka pojedyncza do montażu ściennego. Stal szlachetna, powierzchnia szlifowana matowa, grubość materiału 1 mm. Komora bezspoinowo wspawana w blat. Prostokątny kształt. Półka na armaturę o głębokości 120 mm. Przelew. Zatyczkowy zestaw odpływowo-przelewowy G 1 1/4 B, odpływ tylny środkowy. Fartuch przedni ze ściętymi pod kątem 45° narożami. Przyspawane wsporniki ścienne. Mocowanie zgodnie z EN 31. W komplecie: wkręty i kołki rozporowe.

Wymiary 500 × 150 × 446 mm (szer. × wys. × głęb.)

**WT500C** 203.0499.148 1825.–

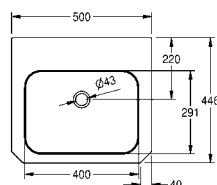
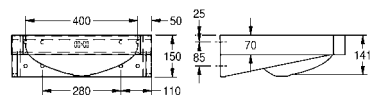
Z otworem na armaturę  $\varnothing$  35 mm

**WT500C-M** 2000103094 1948.–

Aksesoria opcjonalne

Ścianka tylna ze stali chromowo-niklowej, pasuje do WT500A i WT500C, wymiary 500 x 200 mm (szer. x wys.)

**SB500** 2000100066 396.–



## ANIMA Umywalka pojedyncza

Umywalka pojedyncza do montażu ściennego. Stal szlachetna, powierzchnia szlifowana matowa, grubość materiału 1 mm. Komora bezspoinowo wspawana w blat. Prostokątny kształt. Półka na armaturę o głębokości 120 mm. Przelew. Zatyczkowy zestaw odpływowo-przelewowy G 1 1/4 B, odpływ tylny środkowy. Fartuch przedni ze ściętymi pod kątem 45° narożami. Przyspawane wsporniki ścienne. Mocowanie zgodnie z EN 31. W komplecie: wkręty i kołki rozporowe.

Wymiary 600 × 150 × 448 mm (szer. × wys. × głęb.)

**WT600C** 203.0500.572 1960.–

Z otworem na armaturę  $\varnothing$  35 mm

**WT600C-M** 2000103766 2084.–

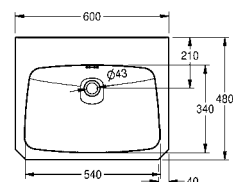
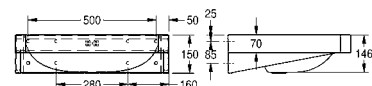
Aksesoria opcjonalne

Osłona syfonu, wymiary 160 x 401 x 322 mm (szer. x wys. x głęb.)

**ANMX210** 2000056723 843.–

Ścianka tylna ze stali chromowo-niklowej, pasuje do WT600A i WT600C, wymiary 600 x 250 mm (szer. x wys.)

**SB600** 2000100067 433.–





### ANIMA Umywalka pojedyncza

Umywalka pojedyncza do montażu ściennego. Stal szlachetna, powierzchnia szlifowana matowa, grubość materiału 1 mm. Komora bezspoinowo wstawiana w blat. Prostokątny kształt. Półka na armaturę o głębokości 80 mm. Przelew. Zatyczkowy zestaw odpływowo-przelewowy G 1 1/4 B, odpływ tylny środkowy. Przyspawane wsporniki ścienne. W komplecie: wkręty i kołki rozporowe.

Wymiary 400 x 200 x 412 mm (szer. x wys. x głęb.)

**WT400A** 203.0500.577 1206.–

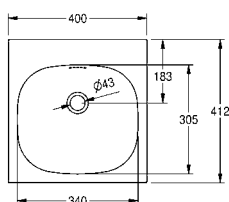
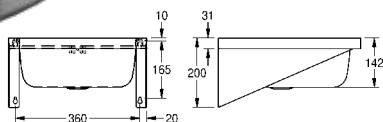
Z otworem na armaturę  $\varnothing$  35 mm

**WT400A-M** 2000103762 1339.–

Aksesoria opcjonalne

Ścianka tylna ze stali chromowo-niklowej, wymiary 400 x 200 mm (szer. x wys.)

**SB400** 2000100065 367.–



### ANIMA Umywalka pojedyncza

Umywalka pojedyncza do montażu ściennego. Stal szlachetna, powierzchnia szlifowana matowa, grubość materiału 1 mm. Komora bezspoinowo wstawiana w blat. Prostokątny kształt. Półka na armaturę o głębokości 70 mm. Przelew. Zatyczkowy zestaw odpływowo-przelewowy G 1 1/4 B, odpływ tylny środkowy. Przyspawane wsporniki ścienne. W komplecie: wkręty i kołki rozporowe.

Wymiary 500 x 200 x 402 mm (szer. x wys. x głęb.)

**WT500A** 203.0000.154 1281.–

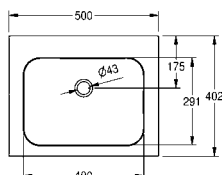
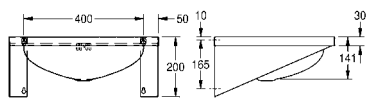
Z otworem na armaturę  $\varnothing$  35 mm

**WT500A-M** 2000103764 1405.–

Aksesoria opcjonalne

Ścianka tylna ze stali chromowo-niklowej, pasuje do WT500A i WT500C, wymiary 500 x 200 mm (szer. x wys.)

**SB500** 2000100066 396.–



### ANIMA Umywalka pojedyncza

Umywalka pojedyncza do montażu ściennego. Stal szlachetna, powierzchnia szlifowana matowa, grubość materiału 1 mm. Komora bezspoinowo wstawiana w blat. Prostokątny kształt. Półka na armaturę o głębokości 80 mm. Przelew. Zatyczkowy zestaw odpływowo-przelewowy G 1 1/4 B, odpływ tylny środkowy. Przyspawane wsporniki ścienne. W komplecie: wkręty i kołki rozporowe.

Wymiary 600 x 200 x 440 mm (szer. x wys. x głęb.)

**WT600A** 203.0000.155 1382.–

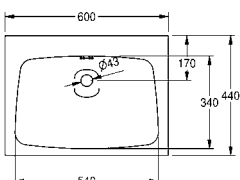
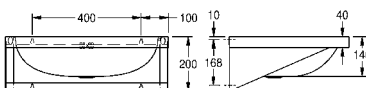
Z otworem na armaturę  $\varnothing$  35 mm

**WT600A-M** 2000103765 1608.–

Aksesoria opcjonalne

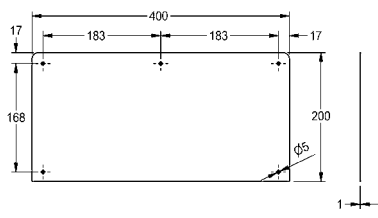
Ścianka tylna ze stali chromowo-niklowej, pasuje do WT600A i WT600C, wymiary 600 x 250 mm (szer. x wys.)

**SB600** 2000100067 433.–



# ANIMA Umywalki pojedyncze

Typ ..... Nr katalogowy ..... Cena netto PLN .....

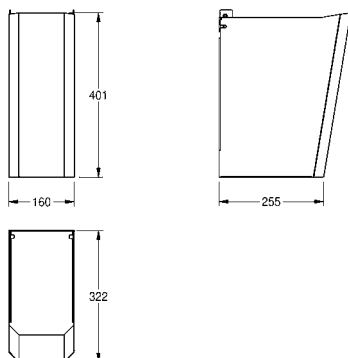


## ANIMA Ścianka tylna

Nasadzana ścianka tylna ze stali szlachetnej. Powierzchnia szlifowana matowa. Pasuje do umywalk pojedynczych WT400C i WT400A, górne narożniki zaokrąglone. W komplecie wkręty i kołki rozporowe.

Wymiary 400 × 200 mm (szer. × wys.)

<b>SB400</b>	2000100065	367.-
Ścianka tylna ze stali chromowo-niklowej, pasuje do WT500A i WT500C, wymiary 500 × 200 mm (szer. × wys.)		
<b>SB500</b>	2000100066	396.-
Ścianka tylna ze stali chromowo-niklowej, pasuje do WT600A i WT600C, wymiary 600 × 250 mm (szer. × wys.)		
<b>SB600</b>	2000100067	433.-



## ANIMA Osłona syfonu

Osłona syfonu jako półpostument. Montaż ścienny. Przystosowana do umywalk pojedynczych WT 400/500/600 C. Stal szlachetna, powierzchnia szlifowana matowa, grubość materiału 1 mm. Otwarta od spodu. W komplecie: zestaw montażowy i szyny ścienne.

Wymiary 160 × 401 × 322 mm (szer. × wys. × głęb.)

<b>ANMX210</b>	2000056723	843.-
----------------	------------	-------

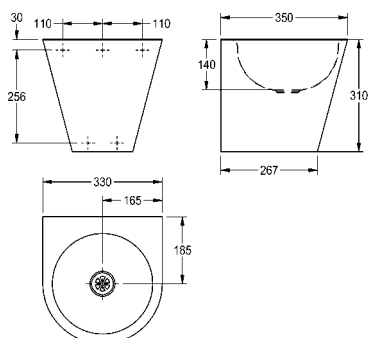


## ANIMA Umywalka pojedyncza

Umywalka pojedyncza do montażu ściennego. Stal szlachetna, powierzchnia szlifowana matowa, grubość materiału 1,25 mm. Okrągła komora o średnicy 277 mm wstawiana bezspoinowo. Kształt półokrągły. Półka na armaturę o głębokości 45 mm. Bez przelewu. Odpływ sitkowy środkowy G 1 1/4 B. Zastłony od spodu, półokrągły fartuch przedni o wysokości 310 mm. Kłapa rewizyjna. W komplecie: wkręty i kołki rozporowe.

Wymiary 330 × 310 × 350 mm (szer. × wys. × głęb.)

<b>ANMX205</b>	2000071493	2364.-
----------------	------------	--------





### ANIMA Umywalka pojedyncza

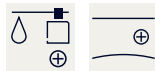
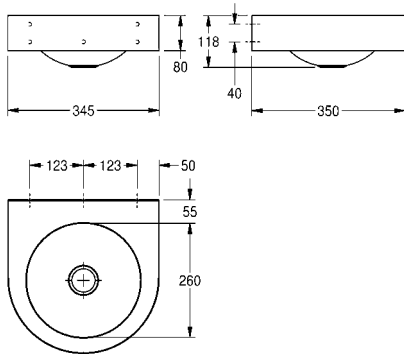
ANIMA Umywalka pojedyncza, do montażu ściennego, stal chromowo-niklowa, powierzchnia szlifowana matowa, grubość materiału 1,0 mm, kształt półokrągły, bezspoinowo wspawana okrągła niecka, z fartuchem okalającym, bez przelewu, z półką na armaturę 55 mm (gł.), środkowy sitkowy zawór odpływowy G 1 1/4 B, w komplecie zestaw montażowy.

Wymiary 345 x 118 x 350 mm (szer. x wys. x głęb.)  
Wymiary niecki 260 x 118 mm (szer. x wys.)

**WB260WM**

2030072330

3201.-



### ANIMA Umywalka pojedyncza

Umywalka pojedyncza ze stali szlachetnej, powierzchnia szlifowana matowa, grubość materiału 0,9 mm. Okrągła niecka o średnicy 385 mm z przelewem. Otwór na armaturę z prawej strony. Zestaw odpływowy G 1 1/4 B z zatyczką i przelewem. Ścianka tylna przeciwbryzgowa. W komplecie: wkręty i kołki rozporowe.

Wymiary 450 x 175 x 450 mm (szer. x wys. x głęb.)

**WT450**

2000100365

1996.-

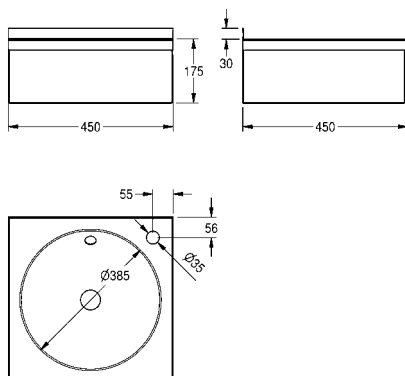
Aksesoria opcjonalne

Ścianka tylna ze stali chromowo-niklowej, nasadzana, do WT450, LP20, LP21, wymiary 450 x 210 x 12 mm (szer. x wys. x głęb.)

**SB450**

2000100338

528.-



# ANIMA Umywalki pojedyncze

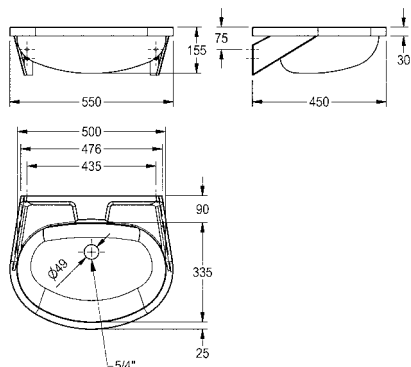
Typ ..... Nr katalogowy ..... Cena netto PLN .....



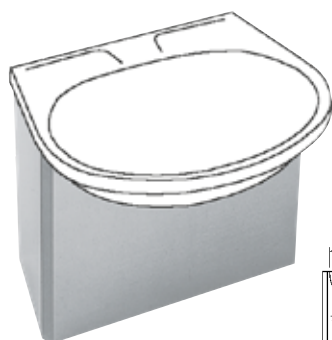
## ANIMA Umywalka pojedyncza

Umywalka pojedyncza do montażu ściennego. Stal szlachetna, powierzchnia szlifowana matowa, grubość materiału 1 mm. Komora bezspoinowo wspawana w blat. Kształt owalny. Półka na armaturę o głębokości 90 mm. Bez przelewu. Odpływ sitkowy G 1 1/4 B, tylny środkowy. Przyspawane wsporniki ścienne. Wytłoczone wgłębienie na mydło. W komplecie: wkręty ze stali szlachetnej i kołki rozporowe.

Wymiary 550 x 155 x 450 mm (szer. x wys. x głęb.)



<b>BS204</b>	2000090016	2039.-
Bez przelewu, z otworem na armaturę $\varnothing$ 35 mm, zawór sitkowy 1 1/4		
<b>BS204-M</b>	2000103078	2163.-
Z przelewem, bez otworu na baterię, korek 1 1/4		
<b>BS205</b>	2000090017	2228.-
Z przelewem, z otworem na baterię, $\varnothing$ 35 mm, korek 1 1/4		
<b>BS205-M</b>	2000103080	2353.-

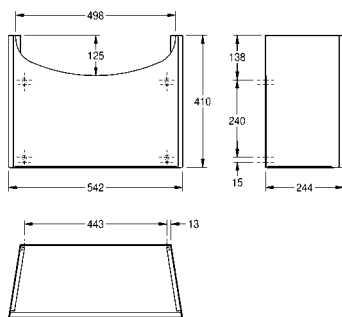


## ANIMA Osłona syfonu

Osłona syfonu mocowana do ściany, do umywalek BS204 i BS205. Stal szlachetna, powierzchnia szlifowana matowa. Grubość materiału 1 mm. Otwarta od spodu. W komplecie wkręty i kołki rozporowe.

Wymiary 542 x 410 x 244 mm (szer. x wys. x głęb.)

<b>BS206</b>	2000058442	1282.-
--------------	------------	--------



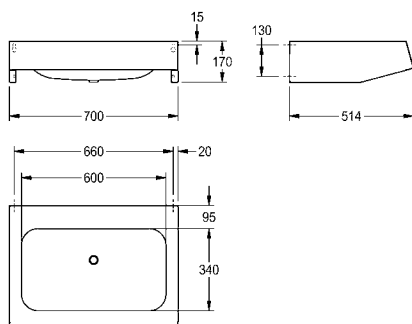
## ANIMA Umywalka pojedyncza

Umywalka do montażu ściennego. Stal szlachetna, powierzchnia szlifowana matowa. Komora bezspoinowo wspawana w blat. Kształt prostokątny. Półka na armaturę o głęb. 95 mm. Bez przelewu. Środkowy odpływ sitkowy G 1 1/2 B. Przyspawane wsporniki ścienne. W komplecie: wkręty i kołki rozporowe.

Wymiary 700 x 170 x 514 mm (szer. x wys. x głęb.)

Wymiary niecki 600 x 130 x 340 mm (szer. x wys. x głęb.)

<b>CM700</b>	2000100039	4037.-
--------------	------------	--------





### Umywalka szeregowa, 2 komory

Umywalka do montażu ściennego. Stal szlachetna, powierzchnia szlifowana matowa. Komora bezspoinowo wspawana w blat. Kształt prostokątny. Półka na armaturę o głęb. 95 mm. Bez przelewu. Środkowy odpływ sitkowy G 1 1/2 B. Przyspawane wsporniki ścienne. W komplecie: wkręty i kołki rozporowe.



Wymiary 1400 x 170 x 514 mm (szer. x wys. x głęb.)  
Wymiary niecki 600 x 130 x 340 mm (szer. x wys. x głęb.)

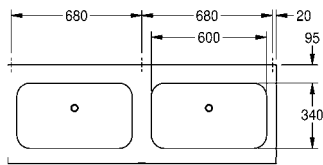
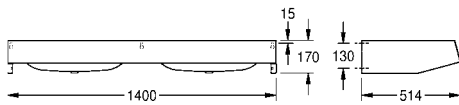
**CM1400** 2000100036 5816.–

Szerokość 2100 mm, z 3 komorami

**CM2100** 2000100037 8211.–

Szerokość 2800 mm, z 4 komorami

**CM2800** 2000100038 10727.–

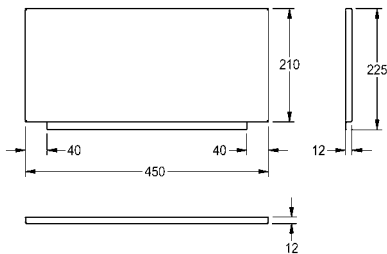


### ANIMA Ścianka tylna

Nasadzana ścianka tylna do WT450, LP20, LP21 ze stali szlachetnej.

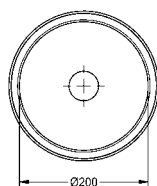
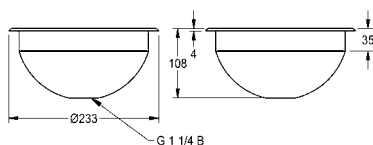
Wymiary 450 x 210 x 12 mm (szer. x wys. x głęb.)

**SB450** 2000100338 528.–



# RONDO Umywarki wpuszczane w blat

Typ Nr katalogowy Cena netto PLN



## RONDO Umywarka okrągła wpuszczana w blat lub podblatowa

Okrągła umywalka wbudowywana w blat lub podbudowywana do blatu. Stal szlachetna, powierzchnie wewnętrzne i zewnętrzne polerowane na wysoki połysk lub szrotkowane matowe, grubość materiału 1,0 mm. Średnica niecki 200 mm. Bez przelewu. W komplecie: zestaw odpływowy z sitkiem płaskim i zatyczkowym G 1 1/4 B oraz uchwyty ze stali szlachetnej niezbędne do podbudowy.

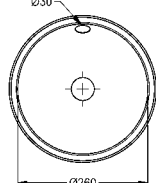
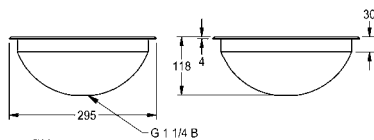
Montaż od wierzchu szablón - średnica 212 mm  
Montaż od spodu szablón - średnica 190 mm  
Wymiary 233 x 108 mm (śred. x wys.)

Powierzchnia polerowana na wysoki połysk

**RNDH200** 2000056306 385.-

Powierzchnia jedwabście matowa

**RNDX200** 2000056331 385.-



## RONDO Umywarka okrągła wpuszczana w blat lub podblatowa

Okrągła umywalka wbudowywana w blat lub podbudowywana do blatu. Stal szlachetna, powierzchnie wewnętrzne i zewnętrzne polerowane na wysoki połysk lub szrotkowane matowe, grubość materiału 1,0 mm. Średnica niecki 260 mm. Przelew i zestaw odpływowo-przelewowy G 1 1/4 B. W komplecie: uchwyty ze stali szlachetnej niezbędne do montażu podbudowywanego. Bez sitka płaskiego i zatyczkowego.

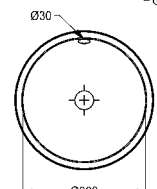
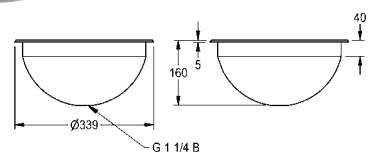
Montaż od wierzchu szablón - średnica 275 mm  
Montaż od spodu szablón - średnica 251 mm  
Wymiary 295 x 118 mm (śred. x wys.)

Powierzchnia polerowana na wysoki połysk

**RNDH260** 2000056335 504.-

Powierzchnia jedwabście matowa

**RNDX260** 2000056336 504.-



## RONDO Umywarka okrągła wpuszczana w blat lub podblatowa

Okrągła umywalka wbudowywana w blat lub podbudowywana do blatu. Stal szlachetna, powierzchnie wewnętrzne i zewnętrzne polerowane na wysoki połysk lub szrotkowane matowe, grubość materiału 1,0 mm. Średnica niecki 300 mm. Przelew i zestaw odpływowo-przelewowy G 1 1/4 B. W komplecie: uchwyty ze stali szlachetnej niezbędne do montażu podbudowywanego. Bez sitka płaskiego i zatyczkowego.

Montaż od wierzchu szablón - średnica 319 mm  
Montaż od spodu szablón - średnica 290 mm  
Wymiary 339 x 160 mm (śred. x wys.)

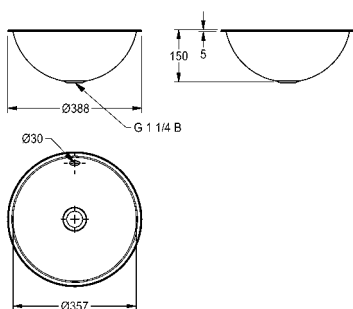
Powierzchnia polerowana na wysoki połysk

**RNDH300** 2000056337 575.-

Powierzchnia jedwabście matowa

**RNDX300** 2000056424 575.-





### RONDO Umywalka okrągła wpuszczana w blat lub podblatowa

Okrągła umywalka wbudowywana w blat lub podbudowywana do blatu. Stal szlachetna, powierzchnie wewnętrzne i zewnętrzne polerowane na wysoki połysk lub szrotkowane matowe, grubość materiału 1,0 mm. Średnica niecki 357 mm. Przelew i zestaw odpływowo-przelewowy G 1 1/4 B. W komplecie: uchwyty ze stali szlachetnej niezbędne do montażu podbudowywanego. Bez sitka płaskiego i zatyczkowego.

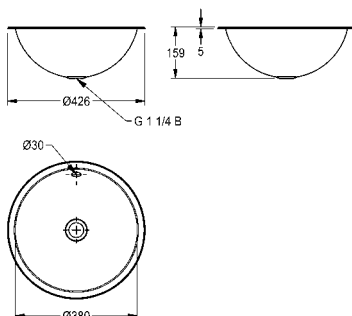
Montaż od wierzchu szablon - średnica 368 mm  
Montaż od spodu szablon - średnica 350 mm  
Wymiary 388 x 150 mm (śred. x wys.)

Powierzchnia polerowana na wysoki połysk

**RNDH360** 2000056428 708.–

Powierzchnia jedwabście matowa

**RNDX360** 2000056431 708.–



### RONDO Umywalka okrągła wpuszczana w blat lub podblatowa

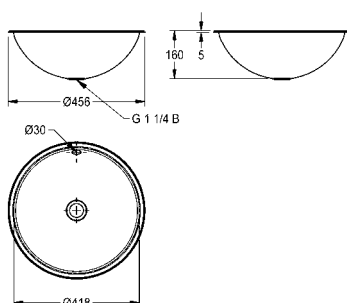
Okrągła umywalka wbudowywana w blat lub podbudowywana do blatu. Stal szlachetna, powierzchnie wewnętrzne i zewnętrzne polerowane na wysoki połysk, grubość materiału 1,0 mm. Średnica niecki 380 mm. Przelew i zestaw odpływowo-przelewowy G 1 1/4 B. W komplecie: uchwyty ze stali szlachetnej niezbędne do montażu podbudowywanego. Bez sitka płaskiego i zatyczkowego.

Montaż od wierzchu szablon - średnica 406 mm  
Montaż od spodu szablon - średnica 368 mm  
Wymiary 426 x 159 mm (śred. x wys.)

**RNDH381** 2000056432 640.–

Powierzchnia jedwabście matowa

**RNDX381** 2000056436 640.–



### RONDO Umywalka okrągła wpuszczana w blat lub podblatowa

Okrągła umywalka wbudowywana w blat lub podbudowywana do blatu. Stal szlachetna, powierzchnie wewnętrzne i zewnętrzne polerowane na wysoki połysk lub szrotkowane matowe, grubość materiału 1,0 mm. Średnica niecki 418 mm. Przelew i zestaw odpływowo-przelewowy G 1 1/4 B. W komplecie: uchwyty ze stali szlachetnej niezbędne do montażu podbudowywanego. Bez sitka płaskiego i zatyczkowego.

Montaż od wierzchu szablon - średnica 436 mm  
Montaż od spodu szablon - średnica 410 mm  
Wymiary 456 x 160 mm (śred. x wys.)

Powierzchnia polerowana na wysoki połysk

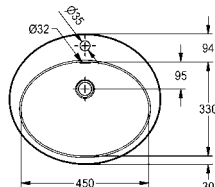
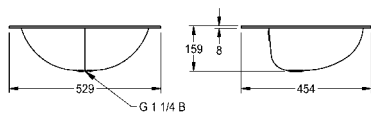
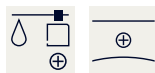
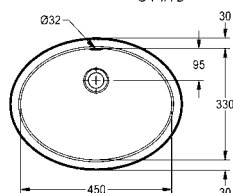
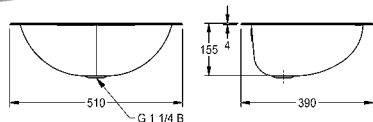
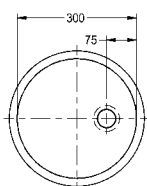
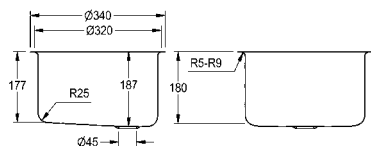
**RNDH420** 2000056536 714.–

Powierzchnia jedwabście matowa

**RNDX420** 2000056537 714.–

# RONDO Umywalki wpuszczane w blat, akcesoria

Typ Nr katalogowy Cena netto PLN



## RONDO Umywalka okrągła wpuszczana w blat lub podblatowa

Okrągła umywalka wbudowywana w blat lub podbudowywana do blatu. Stal szlachetna, powierzchnia wewnętrzna i zewnętrzna polerowana na wysoki połysk, grubość materiału 1 mm. Średnica niecki 300 mm. Bez przelewu. Zestaw odpływowy G 1 1/4 B z sitkiem płaskim i zatyczkowym. W komplecie: uchwyty ze stali szlachetnej niezbędne do montażu podbudowywanego.

Wymiary 340 x 187 mm (szer. x głęb.)

Wymiary niecki 300 x 180 mm (szer. x głęb.)

**BR3000U** 2000100793 615.-

## RONDO Umywalka owalna

Owalna umywalka wbudowywana w blat lub podbudowywana do blatu. Stal szlachetna, powierzchnie wewnętrzne i zewnętrzne polerowane na wysoki połysk lub szczotkowane matowe, grubość materiału 1,0 mm. Przekątne niecki 450 x 330 mm. Przelew i zestaw odpływowo-przelewowy G 1 1/4 B. W komplecie: uchwyty ze stali szlachetnej niezbędne do montażu podbudowywanego. Bez sitka płaskiego i zatyczkowego.

Wymiary 510 x 155 x 390 mm (szer. x wys. x głęb.)

Wymiary niecki 450 x 155 x 330 mm (szer. x wys. x głęb.)

Montaż od wierzchu szablon - średnica 492 x 372 mm

Montaż od spodu szablon - średnica 440 x 320 mm

Powierzchnia polerowana na wysoki połysk

**RNDH450-O** 2000056539 1026.-

Powierzchnia jedwabście matowa

**RNDX450-O** 2000056606 1026.-

## RONDO Umywalka owalna

Owalna umywalka wbudowywana w blat lub podbudowywana do blatu. Stal szlachetna, powierzchnie wewnętrzne i zewnętrzne polerowane na wysoki połysk lub szczotkowane matowe, grubość materiału 1,0 mm. Przelew i zestaw odpływowo-przelewowy G 1 1/4 B. Półka armaturowa i otwór o średnicy 35 mm na armaturę. W komplecie: uchwyty ze stali szlachetnej niezbędne do montażu podbudowywanego. Bez sitka płaskiego i zatyczkowego.

Wymiary 529 x 159 x 454 mm (szer. x wys. x głęb.)

Wymiary niecki 450 x 159 x 330 mm (szer. x wys. x głęb.)

Montaż od wierzchu szablon - średnica 511 x 436 mm

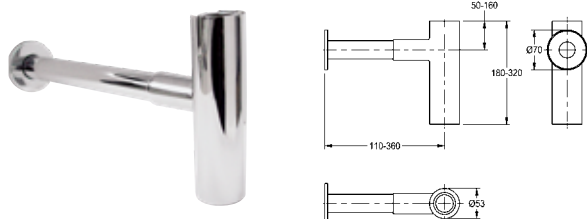
Montaż od spodu szablon - średnica 440 x 320 mm

Powierzchnia polerowana na wysoki połysk

**RNDH451-O** 2000056717 1075.-

Powierzchnia jedwabście matowa

**RNDX451-O** 2000056719 1075.-



Typ	Nr katalogowy	Cena netto PLN
-----	---------------	----------------

### Syfon

Syfon „Clic” z mosiądzu chromowanego. Powierzchnia polerowana na wysoki połysk. Regulacja w poziomie (maks. 360 mm) i pionie (maks. 320 mm).

<b>XINX140</b>	2000057417	788.–
----------------	------------	-------



### Syfon

Syfon 5/4" do umywalk RONDO, mosiądz chromowany, średnica 32 mm.

<b>E-RNDX-SIPHON</b>	2000101371	224.–
----------------------	------------	-------



### RONDO Zestaw odpływowy

Zestaw odpływowo-przelewowy 6/4" z redukcją do 5/4". Przyłącze przelewowe. Chromowany. Sitko zatyczkowe, zatyczka i uszczelki.

<b>E-RNDX-UDEL SET</b>	2000101364	100.–
------------------------	------------	-------



### Zawór odpływowy

Zawór odpływowy DN 32, mosiądz chromowany, zamykany. Wyłącznie do umywalk z przelewem.

Z okrągłym, szlifowanym na matowo korkiem klik-klak.

<b>E-XINH-VALVE-SS</b>	2000101361	157.–
------------------------	------------	-------

Zawór odpływowy DN 32, z okrągłym korkiem klik-klak na wysoki połysk, zamykany. Wyłącznie do umywalk z przelewem.

<b>E-XINH VALVE</b>	2000101365	432.–
---------------------	------------	-------

### Niezbędne akcesoria

Zestaw odpływowy do umywalki

<b>ERNDX003</b>	2000103551	54.–
-----------------	------------	------

### Akcesoria opcjonalne

Złączka przejściowa, chromowana, z G 1 1/2 na G 1 1/4 B

<b>E-REDUKTION</b>	2000101362	9.–
--------------------	------------	-----



### Zestaw odpływowy

Zestaw odpływowy G 1 1/4 B do umywalki. Sitko zamykające ze stali szlachetnej, korpus z tworzywa sztucznego, kolor szary, w komplecie uszczelka i czarny korek z tworzywa sztucznego.

<b>EANMX002</b>	2000103407	28.–
-----------------	------------	------

### Akcesoria opcjonalne

Zestaw odpływowy do umywalki

<b>ERNDX003</b>	2000103551	54.–
-----------------	------------	------

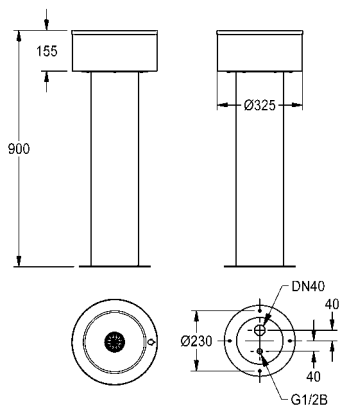
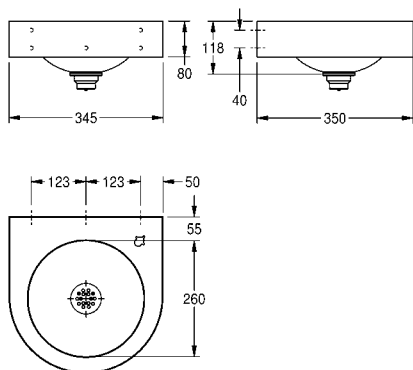


### Zestaw przelewowy

Zestaw przelewowy do RONDO umywalki RNDX/RNDH.

<b>EANMX010</b>	2000103422	65.–
-----------------	------------	------

# ANIMA Źródła wody pitnej



Typ ..... Nr katalogowy ..... Cena netto PLN .....

## ANIMA Ścienne źródło wody pitnej

ANIMA Ścienne źródło wody pitnej, stal chromowo-niklowa, powierzchnia jedwabiące matowa, grubość materiału 1 mm, bezspoinowo uformowana okrągła niecka bez przelewu, z okalającym fartuchem, półka na baterię 55 mm z otworem na baterię, zawór odpływowy sitkowy G 1 1/4 B, w komplecie zestaw montażowy.

Wymiary 345 x 118 x 350 mm (szer. x wys. x głęb.)  
Wymiary niecki 260 x 118 mm (śred. x wys.)

Baterię do źródła wody pitnej lub baterię do napełniania butelek należy zamówić oddzielnie.

**ANMX35L** ..... 2030072219 ..... 2620.-

Niezbędne akcesoria (do wyboru)

Bateria do źródła wody pitnej z przyciskiem  
**ANMX-BU** ..... 213.0654.085 ..... 422.-

Bateria samozamykająca do źródeł wody pitnej  
**AQRM304** ..... 2000101118 ..... 1489.-

Bateria do napełniania butelek  
**ANMX-BT** ..... 213.0654.086 ..... 591.-

## ANIMA Stojące źródło wody pitnej

ANIMA Stojące źródło wody pitnej, do wolnostojącego montażu na posadzce, stal chromowo-niklowa, powierzchnia jedwabiące matowa, grubość materiału 1,2 mm, bezspoinowo uformowana okrągła niecka bez przelewu, z otworem na baterię, okalający fartuch, wysokość 155 mm, z okrągłą kolumną stojącą, zawór odpływowy sitkowy G 1 1/2 B z syfonem DN 40, w komplecie zestaw montażowy.

Wymiary 325 x 900 mm (śred. x wys.)  
Wymiary niecki 235 x 62 mm (śred. x wys.)  
Kołnierz posadzkowy 270 mm (śred.)

Baterię do źródła wody pitnej lub baterię do napełniania butelek należy zamówić oddzielnie.

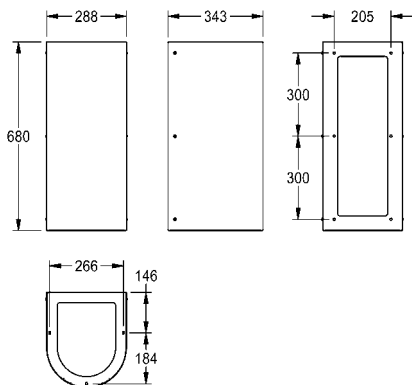
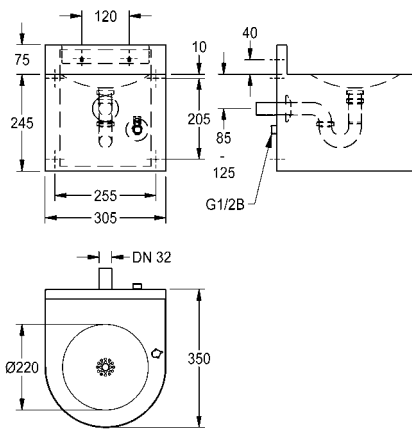
**ANMX32L** ..... 213.0651.857 ..... 9271.-

Niezbędne akcesoria (do wyboru)

Bateria do źródła wody pitnej z przyciskiem  
**ANMX-BU** ..... 213.0654.085 ..... 422.-

Bateria samozamykająca do źródeł wody pitnej  
**AQRM304** ..... 2000101118 ..... 1489.-

Bateria do napełniania butelek  
**ANMX-BT** ..... 213.0654.086 ..... 591.-



### ANIMA Ścienne źródło wody pitnej

ANIMA Ścienne źródło wody pitnej, stal chromowo-niklowa, powierzchnia jedwabiście matowa, grubość materiału 1,2 mm, bezspoinowo uformowana okrągła niecka bez przelewu, z otworem na baterię, zwarta konstrukcja z przymocowaną śrubami pokrywą rewizyjną i okalającym fartuchem, zawór odpływowy sitkowy G 1 1/4 B z syfonem DN 32, w komplecie zestaw montażowy.

Wymiary 305 x 320 x 350 mm (szer. x wys. x głęb.)  
Wymiary niecki 220 x 33 mm (śred. x wys.)

Baterię do źródła wody pitnej lub baterię do napełniania butelek należy zamówić oddzielnie.

<b>ANMX33L</b>	213.0649.011	5300.-
----------------	--------------	--------

Niezbędne akcesoria (do wyboru)

Bateria do źródła wody pitnej z przyciskiem

<b>ANMX-BU</b>	213.0654.085	422.-
----------------	--------------	-------

Bateria samozamykająca do źródeł wody pitnej

<b>AQRM304</b>	2000101118	1489.-
----------------	------------	--------

Bateria do napełniania butelek

<b>ANMX-BT</b>	213.0654.086	591.-
----------------	--------------	-------

Akcesoria opcjonalne

Przedłużenie obudowy do ściennego źródła wody pitnej ANMX33L

<b>ANMX-S2</b>	213.0651.922	1818.-
----------------	--------------	--------

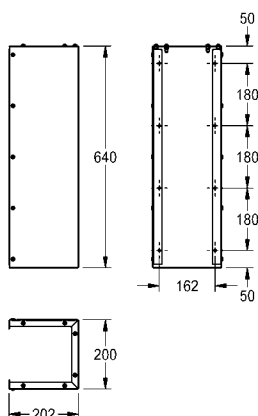
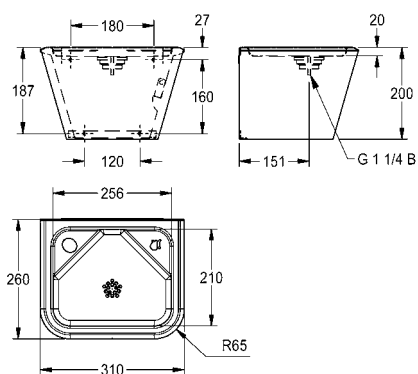
### ANIMA Przedłużenie obudowy

ANIMA Przedłużenie obudowy do ściennego źródła wody pitnej ANMX33L, do montażu ściennego, stal chromowo-niklowa, powierzchnia jedwabiście matowa, grubość materiału 1,2 mm, sięgające do posadzki.

Wymiary 288 x 680 x 343 mm (szer. x wys. x głęb.)

<b>ANMX-S2</b>	213.0651.922	1818.-
----------------	--------------	--------

# ANIMA Źródła wody pitnej



Typ ..... Nr katalogowy ..... Cena netto PLN .....

## ANIMA Ścienne źródło wody pitnej

ANIMA Ścienne źródło wody pitnej, stal chromowo-niklowa, powierzchnia jedwabiciście matowa, grubość materiału 1,2 mm, bezspoinowo uformowana płaska niecka bez przelewu, prostokątny kształt źródła z zaokrąglonymi krawędziami, dwa otwory na baterie wraz z pokrywami, zawór odpływowy sitkowy G 1 1/4 B, w komplecie zestaw montażowy.

Wymiary 310 x 200 x 260 mm (szer. x wys. x głęb.)  
Wymiary niecki 256 x 20 x 210 mm (szer. x wys. x głęb.)

Baterię do źródła wody pitnej i/lub baterię do napełniania butelek należy zamówić oddzielnie.

**ANMX30U** ..... 213.0648.990 ..... 1750.-

Niezbędne akcesoria (do wyboru)

Bateria do źródła wody pitnej z przyciskiem  
**ANMX-BU** ..... 213.0654.085 ..... 422.-

Bateria samozamykająca do źródeł wody pitnej  
**AQRM304** ..... 2000101118 ..... 1489.-

Bateria do napełniania butelek  
**ANMX-BT** ..... 213.0654.086 ..... 591.-

Akcesoria opcjonalne

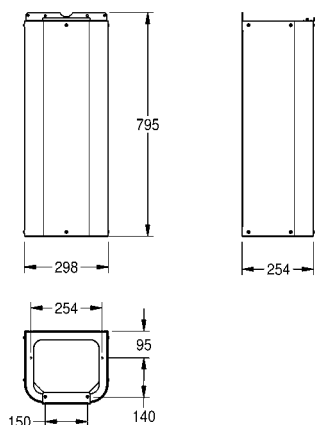
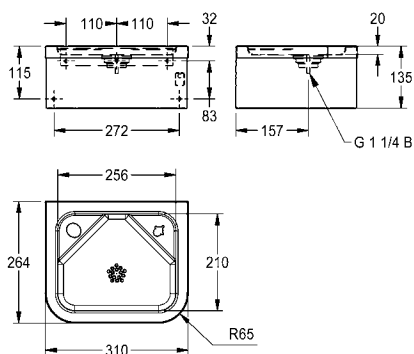
Przedłużenie obudowy do ściennego źródła wody pitnej ANMX30U  
**ANMX-S1** ..... 213.0651.921 ..... 722.-

## ANIMA Przedłużenie obudowy

ANIMA Przedłużenie obudowy do ściennego źródła wody pitnej ANMX30U, do montażu ściennego, stal chromowo-niklowa, powierzchnia jedwabiciście matowa, grubość materiału 1,2 mm, sięgające do posadzki.

Wymiary 200 x 640 x 202 mm (szer. x wys. x głęb.)

**ANMX-S1** ..... 213.0651.921 ..... 722.-



### ANIMA Ścienne źródło wody pitnej

ANIMA Ścienne źródło wody pitnej, stal chromowo-niklowa, powierzchnia jedwabiąca matowa, grubość materiału 1,2 mm, bezspoinowo uformowana płaska niecka bez przelewu, prostokątny kształt źródła z zaokrąglonymi krawędziami, dwa otwory na baterie wraz z pokrywami, okalający fartuch o grubości materiału 1 mm, zawór odpływowy sitkowy G 1 1/4 B, w komplecie zestaw montażowy.

Wymiary 310 x 135 x 264 mm (szer. x wys. x głęb.)

Wymiary niecki 256 x 20 x 210 mm (szer. x wys. x głęb.)

Baterię do źródła wody pitnej lub baterię do napełniania butelek należy zamówić oddzielnie.

<b>ANMX21ES</b>	213.0649.013	1443.-
-----------------	--------------	--------

Niezbędne akcesoria (do wyboru)

Bateria do źródła wody pitnej z przyciskiem

<b>ANMX-BU</b>	213.0654.085	422.-
----------------	--------------	-------

Bateria samozamykająca do źródeł wody pitnej

<b>AQRM304</b>	2000101118	1489.-
----------------	------------	--------

Bateria do napełniania butelek

<b>ANMX-BT</b>	213.0654.086	591.-
----------------	--------------	-------

Akcesoria opcjonalne

Przedłużenie obudowy do ściennego źródła wody pitnej ANMX21ES

<b>ANMX-S3</b>	213.0670.776	1687.-
----------------	--------------	--------

### ANIMA Przedłużenie obudowy

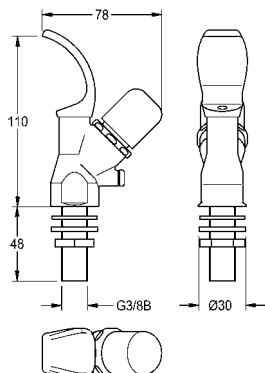
ANIMA Przedłużenie obudowy do ściennego źródła wody pitnej ANMX21ES, do montażu ściennego, stal chromowo-niklowa, powierzchnia jedwabiąca matowa, grubość materiału 1,2 mm, sięgające do posadzki.

Wymiary 304 x 795 x 257 mm (szer. x wys. x głęb.)

<b>ANMX-S3</b>	213.0670.776	1687.-
----------------	--------------	--------

# ANIMA Źródła wody pitnej, PLANOX Umywarki rynnowe

Typ ..... Nr katalogowy ..... Cena netto PLN .....



## Bateria samozamykająca do źródełek wody pitnej

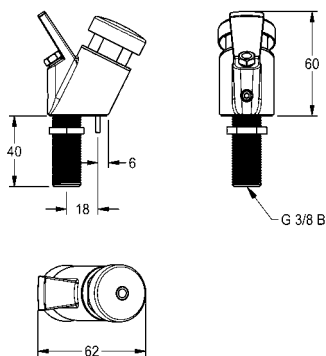
Bateria samozamykająca do źródełek wody pitnej DN 15. Przycisk kapturowy z blokadą przed przekręceniem. Polerowany mosiądz, powierzchnia chromowana. Przyłącze G 3/8 B.

**AQRM304** ..... 2000101118 ..... 1489.–

### Aksesoria opcjonalne

Rozeta chromowana do armatury do wylewki do wody pitnej

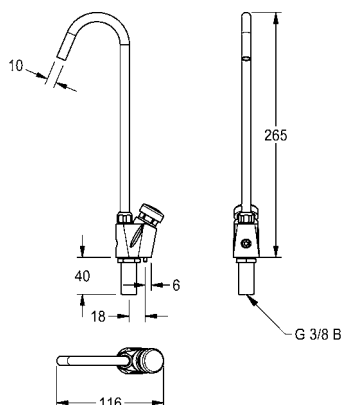
**AQRM940** ..... 2000101429 ..... 206.–



## ANIMA Bateria do źródła wody pitnej

ANIMA Bateria do źródła wody pitnej ze stali szlachetnej lub wiązanej żywicą syntetyczną tworzywa mineralnego MIRANIT, z przyciskiem, regulowany strumień wody, obudowa z mosiądzu chromowanego z zabezpieczeniem przed przekręceniem, przyłącze G 3/8 B.

**ANMX-BU** ..... 213.0654.085 ..... 422.–

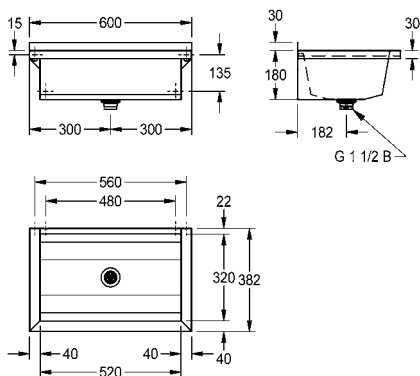


## ANIMA Bateria do napełniania butelek

ANIMA Bateria do napełniania butelek do źródła wody pitnej ze stali szlachetnej lub wiązanej żywicą syntetyczną tworzywa mineralnego MIRANIT, z przyciskiem, regulowany strumień wody, obudowa z mosiądzu chromowanego z zabezpieczeniem przed przekręceniem, przyłącze G 3/8 B.

**ANMX-BT** ..... 213.0654.086 ..... 591.–





### PLANOX Umywalka rynnowa

PLANOX umywalka rynnowa spawana bezspoinowo, do montażu ściennego, stal chromowo-niklowa, powierzchnia szlifowana matowa, grubość materiału: umywalki 0,8 mm / ścianek bocznych 1,2 mm. Ścianki boczne ze zintegrowanymi wspornikami ściennymi, bez półki armaturowej i bez przelewu, listwa tylna 40 mm, odpływ na środku, zawór sitkowy G 1 1/2B, w zestawie materiały montażowe. Od długości 1800 mm w komplecie dodatkowy wspornik. Długości niestandardowe dostępne na zamówienie.

Wymiary 600 x 210 x 382 mm (szer. x wys. x głęb.)

<b>PL6</b>	2030043777	1494.–
Długość 800 mm		
<b>PL8</b>	2030043778	1673.–
Długość 1200 mm		
<b>PL12</b>	2030043779	2031.–
Długość 1600 mm		
<b>PL16</b>	2030043780	2390.–
Długość 1800 mm		
<b>PL18</b>	2030043781	2569.–
Długość 2400 mm		
<b>PL24</b>	2030043782	3106.–
Długość 3000 mm		
<b>PL30</b>	2030043783	3644.–

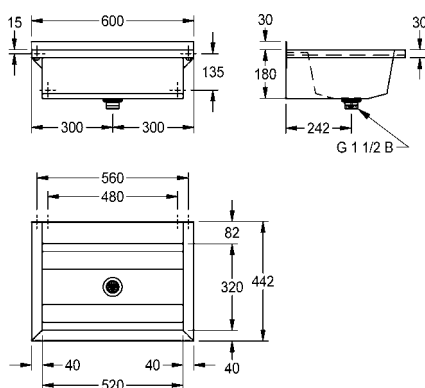


### PLANOX Umywalka rynnowa z półką na armaturę

PLANOX umywalka rynnowa spawana bezspoinowo, do montażu ściennego, stal chromowo-niklowa, powierzchnia szlifowana matowa, grubość materiału: umywalki 0,8 mm / ścianek bocznych 1,2 mm. Ścianki boczne ze zintegrowanymi wspornikami ściennymi, obniżona półka armaturowa 80 mm, bez otworu na armaturę i bez przelewu, listwa tylna 40 mm, odpływ na środku, zawór sitkowy G 1 1/2B, w zestawie materiały montażowe. Od długości 1800 mm w komplecie dodatkowy wspornik. Długości niestandardowe dostępne na zamówienie.

Wymiary 600 x 210 x 442 mm (szer. x wys. x głęb.)

<b>PL6T</b>	2030043784	1559.–
Długość 800 mm		
<b>PL8T</b>	2030043785	1748.–
Długość 1200 mm		
<b>PL12T</b>	2030043786	2122.–
Długość 1600 mm		
<b>PL16T</b>	2030043787	2496.–
Długość 1800 mm		
<b>PL18T</b>	2030043788	2684.–
Długość 2400 mm		
<b>PL24T</b>	2030043789	3246.–
Długość 3000 mm		
<b>PL30T</b>	2030043790	3807.–



# PLANOX akcesoria, PRESTIGE Umywalki szeregowe

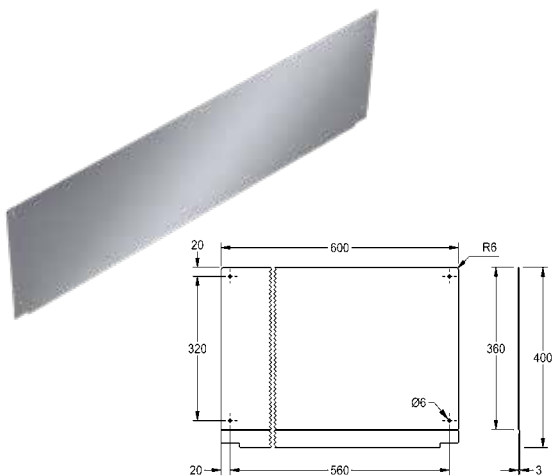
Typ ..... Nr katalogowy ..... Cena netto PLN .....

## PLANOX Ścianka tylna

Tylna ścianka do umywarek rynnowych PLANOX, ze stali chromowo-niklowej, powierzchnia szlifowana matowa, grubość materiału 0,8 mm, w komplecie elementy montażowe.

Wymiary 600 x 400 x 3 mm (szer. x wys. x głęb.)

<b>PL6SB</b>	2030043805	480.-
Długość 800 mm		
<b>PL8SB</b>	2030043806	545.-
Długość 1200 mm		
<b>PL12SB</b>	2030043807	673.-
Długość 1600 mm		
<b>PL16SB</b>	2030043808	800.-
Długość 1800 mm		
<b>PL18SB</b>	2030043809	864.-
Długość 2400 mm		
<b>PL24SB</b>	2030043810	992.-
Długość 3000 mm		
<b>PL30SB</b>	2030043811	1185.-

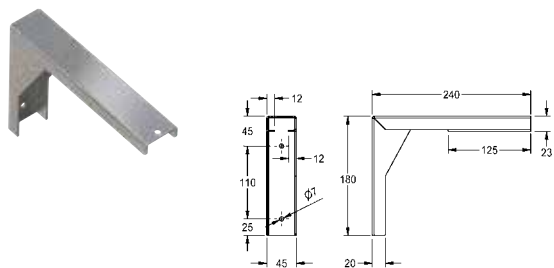


## Wspornik

Wspornik do umywarek rynnowych PLANOX, do montażu ściennego, ze stali szlachetnej, grubość materiału 2 mm, w komplecie elementy montażowe.

Wymiary 45 x 180 x 240 mm (szer. x wys. x głęb.)

<b>PL18SU</b>	2030043812	423.-
---------------	------------	-------

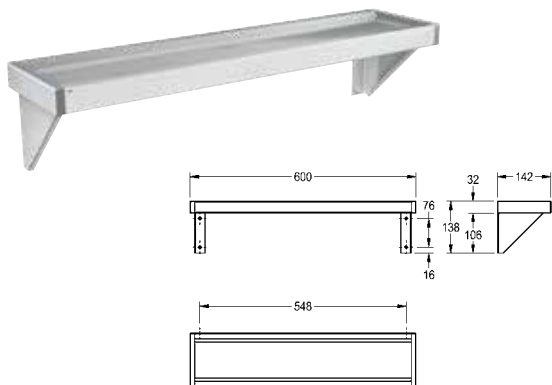


## SATURN Półka

Półka ścienna. Stal szlachetna, powierzchnia szlifowana matowa, grubość materiału 1 mm. Przyspawane wsporniki. Boki z szarą osłoną z tworzywa sztucznego. Do półek o szerokości powyżej 1800 mm w komplecie dodatkowy wspornik.

Wymiary 600 x 138 x 142 mm (szer. x wys. x głęb.)

<b>BXSV6</b>	2000056952	544.-
Szerokość 1200 mm		
<b>BXSV12</b>	2000056946	777.-
Szerokość 1600 mm		
<b>BXSV16</b>	2030046197	940.-
Szerokość 1800 mm		
<b>BXSV18</b>	2000056950	1061.-
Szerokość 2400 mm		
<b>BXSV24</b>	2000100088	1616.-
Szerokość 3000 mm		
<b>BXSV30</b>	2030046195	1830.-

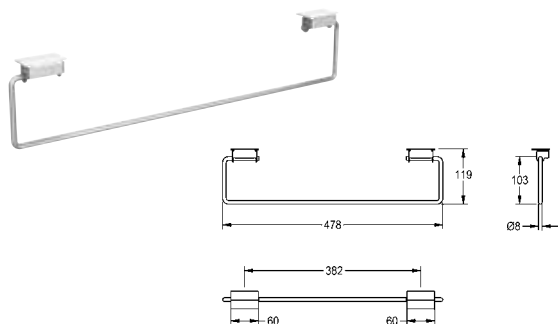


## SATURN Wieszak na ręczniki

Wieszak na ręczniki do umywarek rynnowych KWC Professional. Stal szlachetna, powierzchnia szlifowana matowa. Średnica 8 mm (s). Do zamocowania pod przednią krawędzią umywalki. Wieszak jest elastyczny z pamięcią kształtu. Wymagany jeden wieszak na umywalkę. W komplecie zestaw montażowy.

Wymiary 478 x 119 mm (szer. x wys.)

<b>TB60</b>	2000101452	435.-
Szerokość 728 mm		
<b>TB80</b>	2030046200	557.-





### PRESTIGE Umywarka szeregowa

Umywarka szeregowa PRESTIGE do montażu jednorzędowego na ścianie. Stal szlachetna, powierzchnia szlifowana matowa, grubość materiału 1,2 mm. Głębokość komory (odległość czoła od ścianki tylnej) 570 mm. Okalający fartuch o wysokości 150 mm. Wytłoczony odpływ sitkowy. Zawór odpływowy G 1 1/2 B. Mocowanie przy pomocy wkrętów i kołków rozporowych.

#### Wersje ze stanowiskami o szerokości po 600 mm

Wymiary 1200 x 150 x 570 mm (szer. x wys. x głęb.)

**PRES212** 2000100790 10619.–

Szerokość 1800 mm

**PRES318** 2000100791 12098.–

#### Wersje ze stanowiskami o szerokości po 700 mm

Szerokość 1400 mm

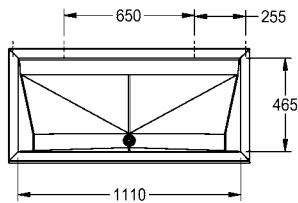
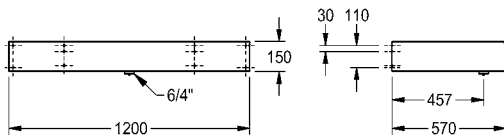
**PREL214** 2000100787 10893.–

Szerokość 2100 mm

**PREL321** 2000100789 12542.–

Wskazówka:

Zestawy armaturowe do montażu ściennego znajdują się w rozdziale „Armatura umywalkowa”.







# Umywalki, umywalki dziecięce, umywalki szeregowe

Elegancka umywalka nablutowa, umywalki pojedyncze i szeregowe, również w wersji na miarę lub do łazienek bez barier, umywalki dziecięce i źródła wody pitnej, wykonane z tworzywa MIRANIT, zapewniają elastyczność i różnorodność w nowoczesnych pomieszczeniach sanitarnych.

MIRANIT to stabilny i wytrzymały kompozyt związany żywicą syntetyczną, pokryty gładką, pozbawioną porów i łatwą w utrzymaniu czystości powierzchnią żelkotową o wysokim połysku. Umywalki z kompozytu MIRANIT zawsze wyglądają czysto, co doskonale ułatwia ich utrzymanie w intensywnie używanych pomieszczeniach sanitarnych.

## Umywalki z kompozytu mineralnego

<b>KWC</b> QUADROtop, RONDAtop Umywalki nablutowe	86
<b>KWC</b> EXOS. Umywalki	88
<b>KWC</b> QUADRO, RONDA Umywalki	89
<b>KWC</b> VARIUS Asortyment umywalek/ rodzaje niecek i umywalek	94
<b>KWC</b> VARIUScare Umywalki do łazienek bez barier	100

## Umywalki dla dzieci

<b>KWC</b> GAMBA, LUNA Umywalki pojedyncze dla dzieci	101
<b>KWC</b> WASHINO Umywalki rynnowe	102
<b>KWC</b> Źródła wody pitnej, komora zlewowa do fekaliów i akcesoria	104

## Umywalki szeregowe

<b>KWC</b> FUTURA exklusiv Umywalki szeregowe	106
---	-----

# QUADROtop i RONDAtop Umywalki nablátowe

Typ Nr katalogowy Cena netto PLN



## QUADROtop Umywalka nablátowa

QUADROtop Umywalka stojąca do montażu na blacie, wykonana ze związanego żywicą syntetyczną kompozytu mineralnego MIRANIT, o gładkiej, pozbawionej porów powierzchni (odporność na temperaturę do 80 °C) w kolorze białym (biel alpejska), prostokątny kształt, zaokrąglone, opływowe krawędzie i bezspoinowa niecka, bez przelewu. W dolnej krawędzi nasadowej zintegrowana, niewidoczna uszczelka. W komplecie zestaw i szablon montażowy.

Wymiary 550 x 140 x 370 mm (szer. x wys. x głęb.)  
Wymiary niecki 535 x 100 x 355 mm (szer. x wys. x głęb.)

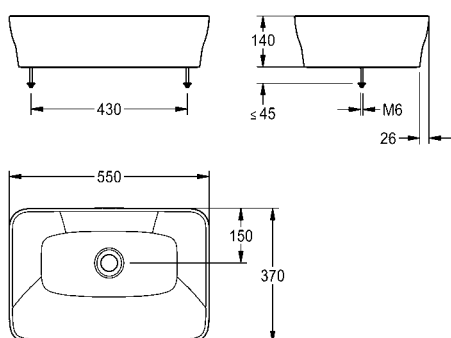
**ANMT4001** 2030054382 2060.-

Aksesoria opcjonalne

Zawór odpływowy, chromowany  
**ZANMW0030** 2030057337 193.-

Zawór odpływowy, z przykrywką malowaną proszkowo na kolor biały  
**ZANMW0031** 2030057339 276.-

Syfon „Clic”  
**XINX140** 2000057417 788.-



## QUADROtop Umywalka nablátowa

QUADROtop Umywalka stojąca do montażu na blacie, wykonana ze związanego żywicą syntetyczną kompozytu mineralnego MIRANIT, o gładkiej, pozbawionej porów powierzchni (odporność na temperaturę do 80 °C) w kolorze białym (biel alpejska), prostokątny kształt, zaokrąglone, opływowe krawędzie i bezspoinowa niecka, z przelewem. W dolnej krawędzi nasadowej zintegrowana, niewidoczna uszczelka. W komplecie zestaw i szablon montażowy.

Wymiary 550 x 140 x 380 mm (szer. x wys. x głęb.)  
Wymiary niecki 535 x 100 x 355 mm (szer. x wys. x głęb.)

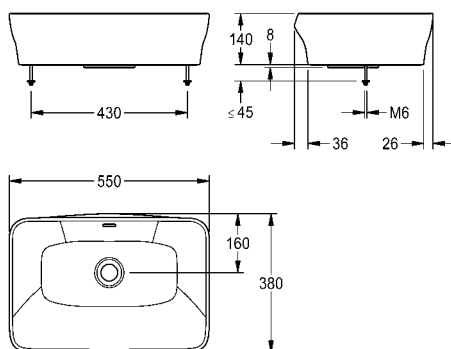
**ANMT4002** 2030054383 2657.-

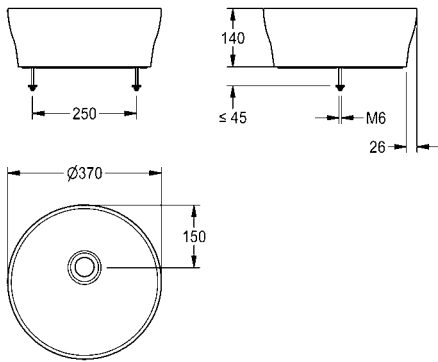
Aksesoria opcjonalne

Zawór odpływowy, chromowany  
**ZANMW0030** 2030057337 193.-

Zawór odpływowy, z przykrywką malowaną proszkowo na kolor biały  
**ZANMW0031** 2030057339 276.-

Syfon „Clic”  
**XINX140** 2000057417 788.-





### RONDAtop Umywarka nablatowa

RONDAtop Umywarka stojąca do montażu na blacie, wykonana ze związanego żywicą syntetyczną kompozytu mineralnego MIRANIT, o gładkiej, pozbawionej porów powierzchni (odporność na temperaturę do 80 °C) w kolorze białym (biel alpejska), okrągły kształt i bezspoinowa niecka, bez przelewu. W dolnej krawędzi nasadowej zintegrowana, niewidoczna uszczelka. W komplecie zestaw i szablon montażowy. Wymiary 370 x 140 mm (śr. x wys.)  
Wymiary niecki 355 x 100 mm (śr. x wys.)

<b>ANMT2001</b>	2030054380	1877.-
-----------------	------------	--------

#### Aksesoria opcjonalne

Zawór odpływowy, chromowany

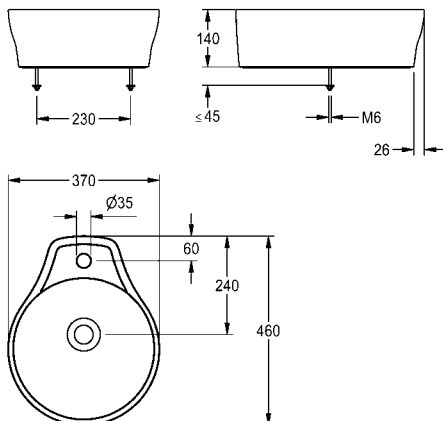
<b>ZANMW0030</b>	2030057337	193.-
------------------	------------	-------

Zawór odpływowy, z przykrywką malowaną proszkowo na kolor biały

<b>ZANMW0031</b>	2030057339	276.-
------------------	------------	-------

Syfon „Clic”

<b>XINX140</b>	2000057417	788.-
----------------	------------	-------



### RONDAtop Umywarka nablatowa

RONDAtop Umywarka stojąca do montażu na blacie, wykonana ze związanego żywicą syntetyczną kompozytu mineralnego MIRANIT, o gładkiej, pozbawionej porów powierzchni (odporność na temperaturę do 80 °C) w kolorze białym (biel alpejska), okrągły kształt i bezspoinowa niecka, bez przelewu, z ukształtowaną półką i otworem na baterię o średnicy 35 mm oraz przebiegającą dookoła krawędzią zabezpieczającą wylewaniu wody. W dolnej krawędzi nasadowej zintegrowana, niewidoczna uszczelka. W komplecie zestaw i szablon montażowy.

Wymiary 370 x 140 x 460 mm (szer. x wys. x głęb.)

Wymiary niecki 355 x 100 mm (śr. x wys.)

<b>ANMT2002</b>	2030054381	2326.-
-----------------	------------	--------

#### Aksesoria opcjonalne

Zawór odpływowy, chromowany

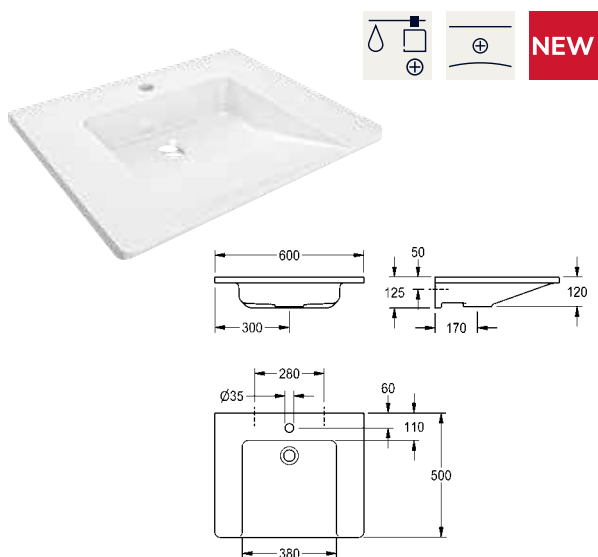
<b>ZANMW0030</b>	2030057337	193.-
------------------	------------	-------

Zawór odpływowy, z przykrywką malowaną proszkowo na kolor biały

<b>ZANMW0031</b>	2030057339	276.-
------------------	------------	-------

Syfon „Clic”

<b>XINX140</b>	2000057417	788.-
----------------	------------	-------



## EXOS. Umywalka pojedyncza

EXOS. Umywalka pojedyncza ze związanego żywicy syntetyczną kompozytu mineralnego MIRANIT, o gładkiej, pozbawionej porów powierzchni (odporność na temperaturę do 80°C), kolor biel alpejska. Możliwość podjazdu pod umywalkę wózkiem inwalidzkim, z blatem, z bezspoinowo ukształtowaną niecką, bez przelewu, z otworem na baterię 35 mm (D). Mocowanie na ścianie tylnej, w komplecie zestaw montażowy.

Wymiary 600 x 125 x 500 mm (szer. x wys. x głęb.)  
Wymiary komory 380 x 98 x 390 mm (szer. x wys. x głęb.)

**ANMW0010N** 2030073251 1679.–

### Dostępny od kwietnia 2023

Aksesoria opcjonalne

Zawór odpływowy, chromowany

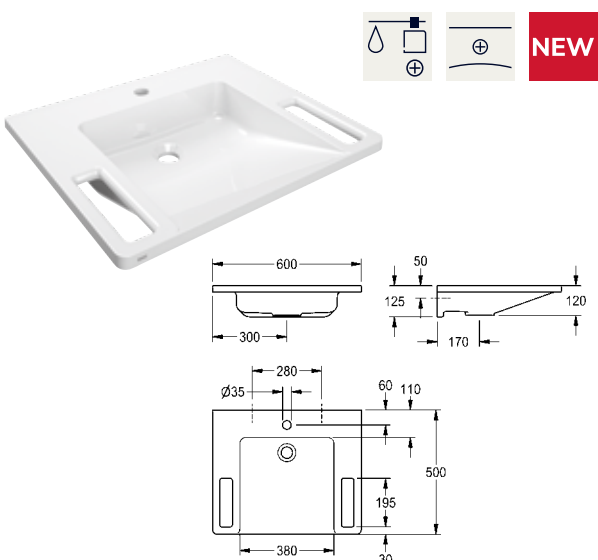
**ZANMW0030** 2030057337 193.–

Zawór odpływowy, z przykrywką malowaną proszkowo na kolor biały

**ZANMW0031** 2030057339 276.–

Syfon „Clic”

**XINX140** 2000057417 788.–



## EXOS. Umywalka pojedyncza do łazienek bez barier

EXOS. Umywalka pojedyncza ze związanego żywicy syntetyczną kompozytu mineralnego MIRANIT, o gładkiej, pozbawionej porów powierzchni (odporność na temperaturę do 80°C), kolor biel alpejska. Możliwość podjazdu pod umywalkę wózkiem inwalidzkim, ze zintegrowanymi uchwytami, blatem, bezspoinowo ukształtowaną niecką, bez przelewu, z otworem na baterię 35 mm (D). Mocowanie na ścianie tylnej, w komplecie zestaw montażowy.

Wymiary 600 x 125 x 500 mm (szer. x wys. x głęb.)  
Wymiary niecki 380 x 98 x 390 mm (szer. x wys. x głęb.)

**ANMW0001N** 2030073252 1811.–

### Dostępny od kwietnia 2023

Aksesoria opcjonalne

Zawór odpływowy, chromowany

**ZANMW0030** 2030057337 193.–

Zawór odpływowy, z przykrywką malowaną proszkowo na kolor biały

**ZANMW0031** 2030057339 276.–



## EXOS. Umywalka do łazienek bez barier

EXOS. Umywalka pojedyncza ze związanego żywicy syntetyczną kompozytu mineralnego MIRANIT, o gładkiej, pozbawionej porów powierzchni (odporność na temperaturę do 80°C), kolor biel alpejska. Możliwość podjazdu pod umywalkę wózkiem inwalidzkim, ze zintegrowanymi uchwytami, blatem, bezspoinowo ukształtowaną niecką, bez przelewu, z otworem na baterię 35 mm (D). Mocowanie na ścianie tylnej, w komplecie zestaw montażowy.

Wymiary 500 x 125 x 400 mm (szer. x wys. x głęb.)  
Wymiary komory 280 x 98 x 290 mm (szer. x wys. x głęb.)

**ANMW0003N** 2030073250 1575.–

### Dostępny od kwietnia 2023

Aksesoria opcjonalne

Zawór odpływowy, chromowany

**ZANMW0030** 2030057337 193.–

Zawór odpływowy, z przykrywką malowaną proszkowo na kolor biały

**ZANMW0031** 2030057339 276.–



**NEW****EXOS. Umywalka szeregowa**

EXOS. Umywalka szeregowa ze związanego żywicy syntetyczną kompozytu mineralnego MIRANIT, o gładkiej, pozbawionej porów powierzchni (odporność na temperaturę do 80°C), kolor biel alpejska. Możliwość podjazdu pod umywalkę wózkem inwalidzkim, z blatem, maks. 6 bezspoinowo ukształtowanych niecek, bez przelewu, z otworem na baterię 35 mm (D). Zmienny odstęp pomiędzy nieckami, mocowanie na ścianie tylnej, do wyboru z fartuchem i/lub listwą przyścienną, w komplecie zestaw montażowy.

Wymiary 600–3600 x 125 x 500 mm (szer. x wys. x głęb.)  
Wymiary komory 380 x 98 x 390 mm (szer. x wys. x głęb.)

**Ceny na zapytanie.****Dostępny od kwietnia 2023****NEW****EXOS. Umywalka szeregowa do łazienek bez barier**

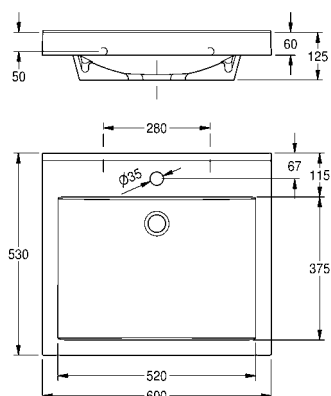
EXOS. Umywalka szeregowa ze związanego żywicy syntetyczną kompozytu mineralnego MIRANIT, o gładkiej, pozbawionej porów powierzchni (odporność na temperaturę do 80°C), kolor biel alpejska. Możliwość podjazdu pod umywalkę wózkem inwalidzkim, ze zintegrowanymi uchwytami, blatem, maks. 4 bezspoinowo ukształtowane niecki, bez przelewu, z otworem na baterię 35 mm (D). Zmienny odstęp pomiędzy nieckami, mocowanie na ścianie tylnej, do wyboru z fartuchem i/lub listwą przyścienną, w komplecie zestaw montażowy.

Wymiary 780–3600 x 125 x 500 mm (szer. x wys. x głęb.)  
Wymiary komory 380 x 98 x 390 mm (szer. x wys. x głęb.)

**Ceny na zapytanie.****Dostępny od kwietnia 2023**

# QUADRO Umywalki

Typ Nr katalogowy Cena netto PLN



## QUADRO Umywalka pojedyncza

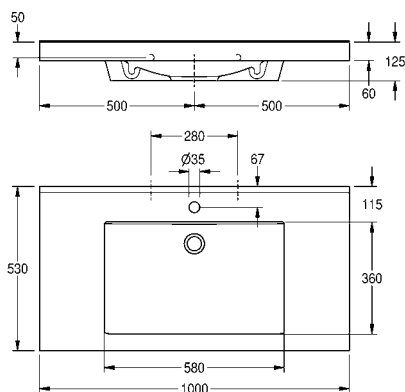
QUADRO umywalka pojedyncza ze związanego żywicy syntetyczną kompozytu mineralnego MIRANIT, gładka powierzchnia, odporna na temperaturę do 80°C. Kolor biel alpejska. Prostokątna niecka bez przelewu, bezspoinowo połączona z obrzeżem. Mocowanie za pomocą otworów montażowych w tylnej ścianie. Tylna krawędź przyścienna. Trzystronny fartuch 60 mm (wys.). Z otworem na armaturę o średnicy 35 mm, w komplecie zestaw montażowy.

Wymiary 600 x 125 x 530 mm (szer. x wys. x głęb.)  
Wymiary niecki 520 x 40/90 x 375 mm (szer. x wys. x głęb.)

<b>ANMW411</b>	2000090011	1696.-
Bez otworu na baterię		
<b>ANMW410</b>	2000090010	1646.-

### Aksesoria opcjonalne

Zawór odpływowy z sitkiem G 1 1/4 B		
<b>ZANMW901</b>	2000100854	20.-
Zawór odpływowy z przykrywką G 1 1/4 B		
<b>ZANMW900</b>	2000100861	95.-
Mimośrodowy zestaw odpływowo-przelewowy G 1 1/4 B		
<b>ZANMW902</b>	2000100932	524.-
Syfon „Clic”		
<b>XINX140</b>	2000057417	788.-



## QUADRO Umywalka pojedyncza

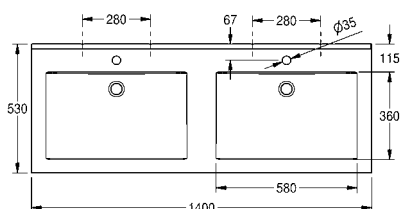
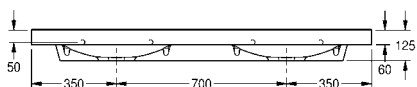
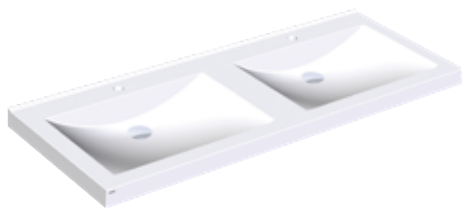
QUADRO umywalka pojedyncza ze związanego żywicy syntetyczną kompozytu mineralnego MIRANIT o gładkiej, pozbawionej porów powierzchni, odporna na temperaturę do 80°C. Kolor biel alpejska. Prostokątna niecka bez przelewu, bezspoinowo połączona z obrzeżem. Otwór na armaturę. Mocowanie za pomocą otworów montażowych w tylnej ścianie. Tylna krawędź przyścienna. Trzystronny fartuch. W komplecie zestaw.

Wymiary 1000 x 60 x 530 mm (szer. x wys. x głęb.)  
Wymiary niecki 580 x 40/90 x 360 mm (szer. x wys. x głęb.)

<b>ANMW416</b>	2000101159	2466.-
Bez otworu na baterię		
<b>ANMW417</b>	2030036243	2516.-

### Aksesoria opcjonalne

Zawór odpływowy z sitkiem G 1 1/4 B		
<b>ZANMW901</b>	2000100854	20.-
Zawór odpływowy z przykrywką G 1 1/4 B		
<b>ZANMW900</b>	2000100861	95.-
Mimośrodowy zestaw odpływowo-przelewowy G 1 1/4 B		
<b>ZANMW902</b>	2000100932	524.-
Syfon „Clic”		
<b>XINX140</b>	2000057417	788.-



### QUADRO Umywalka podwójna

QUADRO umywalka podwójna ze związanego żywicy syntetyczną kompozytu mineralnego MIRANIT, gładka powierzchnia, odporna na temperaturę do 80° C. Kolor biel alpejska. Prostokątne niecki bez przelewu, bezspoinowo połączone z obrzeżem. Mocowanie za pomocą otworów montażowych w tylnej ścianie. Tylna krawędź przyścienna. Trzystronny fartuch 60 mm (wys.). Z otworami na armaturę o średnicy 35 mm, w komplecie zestaw montażowy.

Wymiary 1400 × 125 × 530 mm (szer. x wys. x głęb.)

Wymiary niecki 580 × 90 × 360 mm (szer. x wys. x głęb.)

**ANMW421** 2000090013 3112.–

Bez otworów na baterię

**ANMW420** 2000090012 3010.–

Aksesoria opcjonalne

Zawór odpływowy z sitkiem G 1 1/4 B

**ZANMW901** 2000100854 20.–

Zawór odpływowy z przykrywką G 1 1/4 B

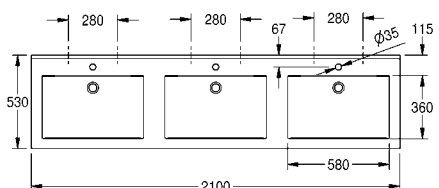
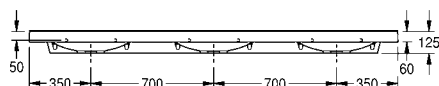
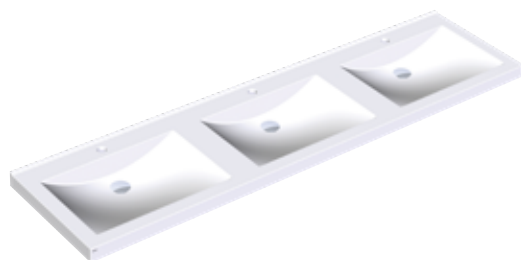
**ZANMW900** 2000100861 95.–

Mimośrodowy zestaw odpływowo-przelewowy G 1 1/4 B

**ZANMW902** 2000100932 524.–

Syfon „Clic”

**XINX140** 2000057417 788.–



### QUADRO Umywalka potrójna

QUADRO umywalka potrójna ze związanego żywicy syntetyczną kompozytu mineralnego MIRANIT, gładka powierzchnia, odporna na temperaturę do 80° C. Kolor biel alpejska. Prostokątne niecki bez przelewu, bezspoinowo połączone z obrzeżem. Mocowanie za pomocą otworów montażowych w tylnej ścianie. Tylna krawędź przyścienna. Trzystronny fartuch 60 mm (wys.). Z otworami na armaturę o średnicy 35 mm, w komplecie zestaw montażowy.

Wymiary 2100 × 125 × 530 mm (szer. x wys. x głęb.)

Wymiary niecki 580 × 90 × 360 mm (szer. x wys. x głęb.)

**ANMW431** 2000090015 4342.–

Bez otworów na baterię

**ANMW430** 2000090014 4189.–

Aksesoria opcjonalne

Zawór odpływowy z sitkiem G 1 1/4 B

**ZANMW901** 2000100854 20.–

Zawór odpływowy z przykrywką G 1 1/4 B

**ZANMW900** 2000100861 95.–

Mimośrodowy zestaw odpływowo-przelewowy G 1 1/4 B

**ZANMW902** 2000100932 524.–

Syfon „Clic”

**XINX140** 2000057417 788.–

# QUADRO-FX Umywalka i RONDA Umywalki

Typ Nr katalogowy Cena netto PLN



## QUADRO-FX Umywalka pojedyncza

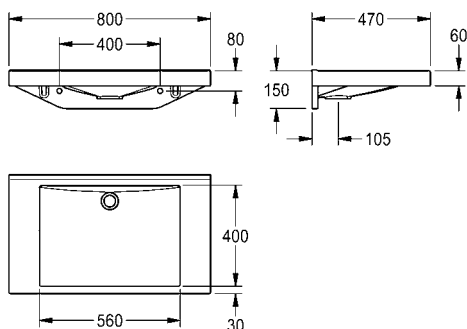
QUADRO-FX Umywalka pojedyncza QUADRO ze związanego żywicy syntetycznej kompozytu mineralnego MIRANIT o gładkiej, pozbawionej porów powierzchni (odporność na temperaturę do 80 C), kolor biały alpejski. Z bezspoinową, prostokątną niecką, bez przelewu, bez półki na armaturę. Mocowanie za pomocą otworów montażowych w tylnej ścianie. Trzystronny fartuch 60 mm (wys.). Tylna krawędź przyścienna, w komplecie zestaw montażowy.

Wymiary 800 x 150 x 470 mm (szer. x wys. x głęb.)  
Wymiary niecki 560 x 90 x 400 mm (szer. x wys. x głęb.)

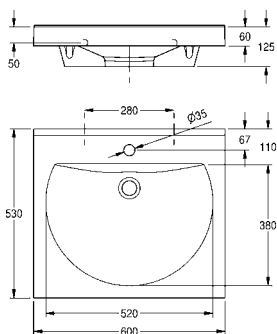
**ANMW0036** 2030058091 2645.-

### Aksesoria opcjonalne

Zawór odpływowy, chromowany		
<b>ZANMW0030</b>	2030057337	193.-
Zawór odpływowy, z przykrywką malowaną proszkowo na kolor biały		
<b>ZANMW0031</b>	2030057339	276.-
Syfon „Clic”		
<b>XINX140</b>	2000057417	788.-



Umywalka pojedyncza QUADRO-FX w połączeniu z modulem umywalkowym FX-M

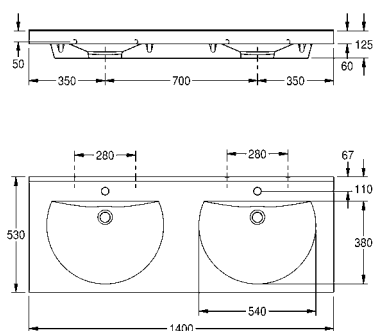
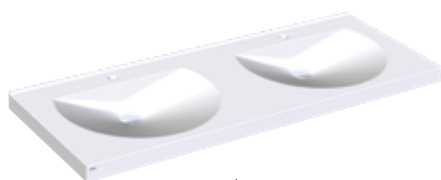


### RONDA Umywalka pojedyncza

RONDA umywalka pojedyncza ze związanego żywicy syntetyczną kompozytu mineralnego MIRANIT, gładka powierzchnia, odporna na temperaturę do 80° C. Kolor biel alpejska. Okrągła, spłaszczona z tyłu niecka bez przelewu, bezspoinowo połączona z obrzeżem. Mocowanie za pomocą otworów montażowych w tylnej ścianie. Tylna krawędź przyścienna. Trzystronny fartuch 60 mm (wys.). Z otworem na armaturę o średnicy 35 mm, w komplecie zestaw montażowy.

Wymiary 600 × 125 × 530 mm (szer. x wys. x głęb.)  
Wymiary niecki 520 × 90 × 380 mm (szer. x wys. x głęb.)

<b>ANMW211</b>	2000090005	1696.–
Bez otworów na baterię		
<b>ANMW210</b>	2000090004	1646.–
Akcesoria opcjonalne		
Zawór odpływowy z sitkiem G 1 1/4 B		
<b>ZANMW901</b>	2000100854	20.–
Zawór odpływowy z przykrywką G 1 1/4 B		
<b>ZANMW900</b>	2000100861	95.–
Mimośrodowy zestaw odpływowo-przelewowy G 1 1/4 B		
<b>ZANMW902</b>	2000100932	524.–
Syfon „Clic”		
<b>XINX140</b>	2000057417	788.–

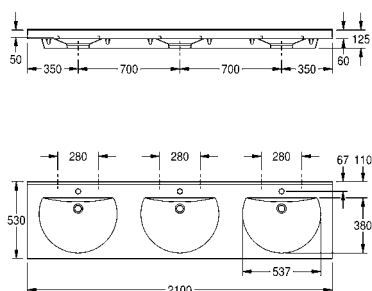
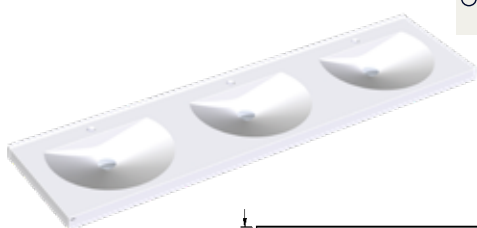


### RONDA Umywalka podwójna

RONDA umywalka podwójna ze związanego żywicy syntetyczną kompozytu mineralnego MIRANIT, gładka powierzchnia, odporna na temperaturę do 80° C. Kolor biel alpejska. Okrągłe, spłaszczone z tyłu niecki bez przelewu, bezspoinowo połączone z obrzeżem. Mocowanie za pomocą otworów montażowych w tylnej ścianie. Tylna krawędź przyścienna. Trzystronny fartuch 60 mm (wys.). Z otworami na armaturę o średnicy 35 mm, w komplecie zestaw montażowy.

Wymiary 1400 × 125 × 530 mm (szer. x wys. x głęb.)  
Wymiary niecki 540 × 90 × 380 mm (szer. x wys. x głęb.)

<b>ANMW221</b>	2000090007	3112.–
Bez otworów na baterię		
<b>ANMW220</b>	2000090006	3010.–
Akcesoria opcjonalne		
Zawór odpływowy z sitkiem G 1 1/4 B		
<b>ZANMW901</b>	2000100854	20.–
Zawór odpływowy z przykrywką G 1 1/4 B		
<b>ZANMW900</b>	2000100861	95.–
Mimośrodowy zestaw odpływowo-przelewowy G 1 1/4 B		
<b>ZANMW902</b>	2000100932	524.–
Syfon „Clic”		
<b>XINX140</b>	2000057417	788.–



### RONDA Umywalka potrójna

RONDA umywalka potrójna ze związanego żywicy syntetyczną kompozytu mineralnego MIRANIT, gładka powierzchnia, odporna na temperaturę do 80° C. Kolor biel alpejska. Okrągłe, spłaszczone z tyłu niecki bez przelewu, bezspoinowo połączone z obrzeżem. Mocowanie za pomocą otworów montażowych w tylnej ścianie. Tylna krawędź przyścienna. Trzystronny fartuch 60 mm (wys.). Z otworami na armaturę o średnicy 35 mm, w komplecie zestaw montażowy.

Wymiary 2100 × 125 × 530 mm (szer. x wys. x głęb.)  
Wymiary niecki 540 × 90 × 380 mm (szer. x wys. x głęb.)

<b>ANMW231</b>	2000090009	4342.–
Bez otworów na baterię		
<b>ANMW230</b>	2000090008	4189.–
Akcesoria opcjonalne		
Zawór odpływowy z sitkiem G 1 1/4 B		
<b>ZANMW901</b>	2000100854	20.–
Zawór odpływowy z przykrywką G 1 1/4 B		
<b>ZANMW900</b>	2000100861	95.–
Mimośrodowy zestaw odpływowo-przelewowy G 1 1/4 B		
<b>ZANMW902</b>	2000100932	524.–
Syfon „Clic”		
<b>XINX140</b>	2000057417	788.–

# VARIUS Asortyment umywalek / rodzaje niecek

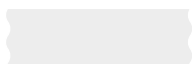
Seria umywalek VARIUS jest wyrazem indywidualnych rozwiązań sanitarnych w budownictwie obiektowym. W filigranowy blat można wkomponować bezspoinowo różne kształty niecki (VARIUSsign). Ponadto liczne opcje oferują niemal nieograniczone możliwości projektowania:

- ➔ Ilość niecek i odstęp między nieckami
- ➔ Otwory na akcesoria
- ➔ Bezspoinowy fartuch okalający/ ścianka
- ➔ Do różnych typów montażu, np. Montaż we wnęce
- ➔ Dopasowane wymiary i kąty
- ➔ Z półką na armaturę lub bez niej
- ➔ VARIUSsign ETON, ROME, OSLO dostępne również ze ścianką tylną do mocowania za pomocą otworów montażowych.

Oprócz niezwyklej różnorodności, umywalki VARIUS posiadają wszystkie zalety materiałowe związanego żywicą syntetyczną kompozytu mineralnego MIRANIT.

## Umywalka - kształty

Prosty



Litera D



Litera L



wypukły



## Niecki - podstawowe kształty

okrągły



prostokątny







owalny




## VARIUSsign: wybór kształtu niecki – okrągła

bez przelewu

			
① ROME ② 410 x 90 x 410 mm	COMO 540 x 100 x 380 mm	MUNICH 400 x 150 x 400 mm	LINZ 340 x 150 x 340 mm

bez przelewu

z przelewem (OF)

			
① ZURICH ② 585 x 160 x 365 mm	MUNICH OF 400 x 150 x 400 mm	LINZ OF 340 x 150 x 340 mm	ZURICH OF 585 x 160 x 365 mm

① Nazwa niecki | ② Wymiary niecki szer. x wys. x głęb. | \* ostępne z formowaną ścianką tylną (BP)

## VARIUSsign: wybór kształtu niecki – prostokątna

bez przelewu





				
1	ETON	MILAN	PISA	BERLIN
2	560 x 90 x 400 mm	500 x 130 x 350 mm	550 x 127 x 380 mm	400 x 80 x 320 mm
				
1	PARIS	LILLE	NICE	BERN
2	530 x 85 x 315 mm	600 x 120 x 300 mm	495 x 120 x 320 mm	540 x 140 x 310 mm
				
1	GRAZ	PALMA		
2	405 x 200 x 355 mm	450 x 140 x 280 mm		

z przelewem (OF)

			
1	BERN OF	GRAZ OF	PALMA OF
2	540 x 140 x 310 mm	405 x 200 x 355 mm	450 x 140 x 280 mm

## VARIUSsign: wybór kształtu niecki – owalna

bez przelewu

				
1	OSLO	BILBAO	LONDON	LONDON OF
2	555 x 90 x 395 mm	425 x 120 x 290 mm	520 x 145 x 360 mm	520 x 145 x 360 mm

z przelewem (OF)

1 Nazwa niecki | 2 Wymiary niecki szer. x wys. x głęb. | \* ostępne z formowaną ścianką tylną (BP)

# VARIUS Rodzaje umywalek

Typ

Nr katalogowy

Cena netto PLN

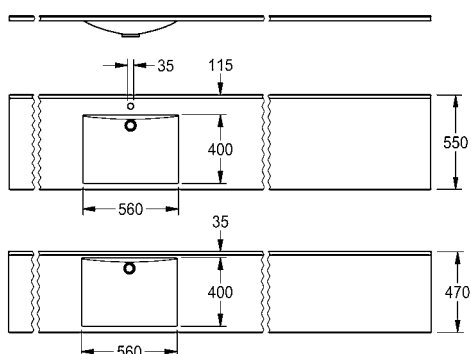
## Przykładowe wersje VARIUSsign



### VARIUS Umywalka szeregową

ze związanego żywicy syntetyczną kompozytu mineralnego MIRANIT. Kolor biały. Indywidualne wykonanie z bezspoinowo wbudowanymi nieckami.

#### z niecką ETON



#### Zmienne wzornicze:

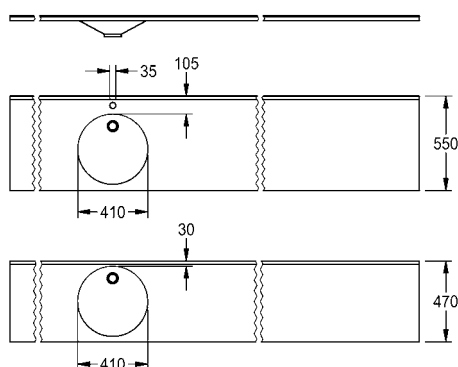
- szerokość umywalki do maks. 3600 mm
- różne kształty niecek z programu niecki VARIUSsing
- swobodny wybór układu niecek
- ilość niecek jest zależna od ich wielkości
- wykonanie z otworami na armatury stojące
- wykonanie bez otworów na armatury do zastosowania armatur ściennych
- z przelewem lub bez przelewu
- z tylnym podwyższonym rantem 3 mm lub bez rantu
- z fartuchem o łącznej wysokości 150 mm
- tylna listwa przeciwbryzgowa 10 do 100 mm
- opcje montażu

#### Wersje dostosowane obiektowo:

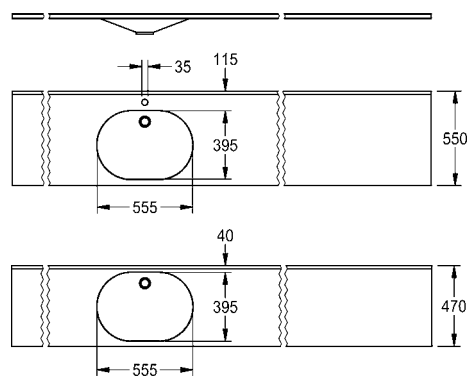
Umywalki VARIUS powstają na podstawie formularzy produkcyjnych wypełnianych w oparciu o złożone zlecenia. Formularze są dostępne na życzenie.

#### Ceny na zapytanie.

#### z niecką ROME



#### z niecką OSLO







### VARIUS Umywalka z wysuniętą niecką

Umywalka VARIUS z wysuniętą niecką ze związanego żywicą syntetyczną kompozytu mineralnego MIRANIT. Kolor biały. Do trzech wysuniętych niecek bez przelewów, bezspoinowo połączonych z obrzeżem. Odstęp niecek od siebie dostosowany do potrzeb. Odstęp osi środkowych niecek min. 600 mm. Zindywidualizowana szerokość umywalki. Tylna krawędź przyścienna. Grubość umywalki 25 mm. W komplecie: wsporniki ze stali szlachetnej i zestaw montażowy.

#### Zmienne wzornicze:

- szerokość umywalki do maks. 3600 mm
- dwa różne kształty niecek (O, R)
- swobodny wybór układu niecek
- do trzech niecek na jedną umywalkę
- głębokość umywalki (czoło - ściana) 640 mm z otworami na armaturę stojącą
- głębokość umywalki (czoło - ściana) 470 mm pod armaturę naścienną
- z fartuchem o łącznej wysokości 60 mm
- tylna ścianka przeciwbryzgowa
- z każdej strony pokryta żelkotem
- montaż na wspornikach ze stali szlachetnej

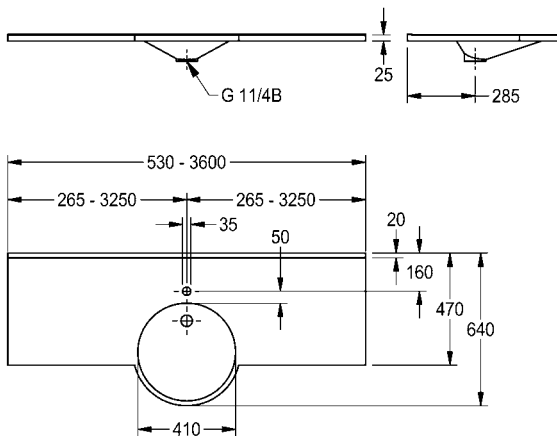
#### Wersje dostosowane obiektowo:

Umywalki VARIUS powstają na podstawie formularzy produkcyjnych wypełnianych w oparciu o złożone zlecenia. Formularze są dostępne na życzenie.

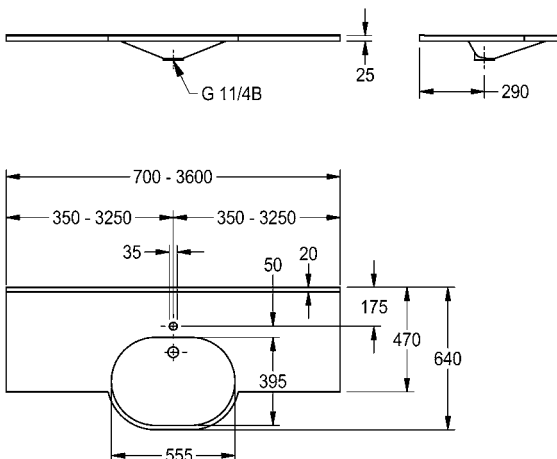
Ceny na zapytanie.



#### VARIUS D z niecką R



#### VARIUS D z niecką O





## VARIUS Umywalka narożna

Umywalka narożna VARIUS ze związanego żywicy syntetyczną kompozytu mineralnego MIRANIT. Kolor biały. Jedna niecka bez przelewu, bezspoinowo połączona z obrzeżem. Zindywidualizowana szerokość umywalki. Tylna krawędź przyścienna. Grubość umywalki 25 mm. W komplecie: wsporniki ze stali szlachetnej i zestaw montażowy.



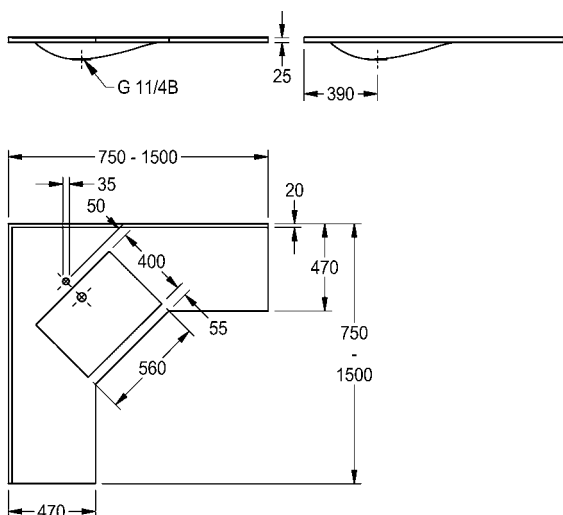
### Zmienne wzornicze:

- szerokość umywalki lewa/prawa strona do maks. 1500 mm
- trzy różne kształty niecek (E, O, R)
- głębokość bocznego blatu (czoło - ściana) 400 mm przy nieckach R i O
- głębokość bocznego blatu (czoło - ściana) 470 mm przy niecce E
- z otworem na armaturę lub bez otworu
- z fartuchem o łącznej wysokości 60 mm
- tylna ścianka przeciwbryzgowa
- z każdej strony pokryta żelkotem
- montaż na wspornikach ze stali szlachetnej

### Wersje dostosowane obiektowo:

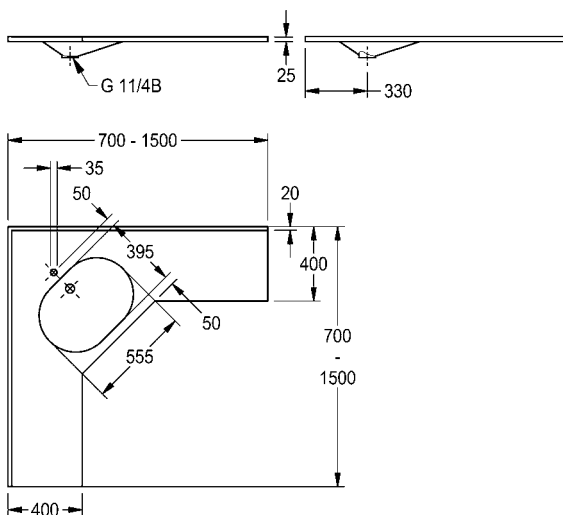
Umywalki VARIUS powstają na podstawie formularzy produkcyjnych wypełnianych w oparciu o złożone zlecenia. Formularze są dostępne na życzenie.

#### VARIUS L z niecką E

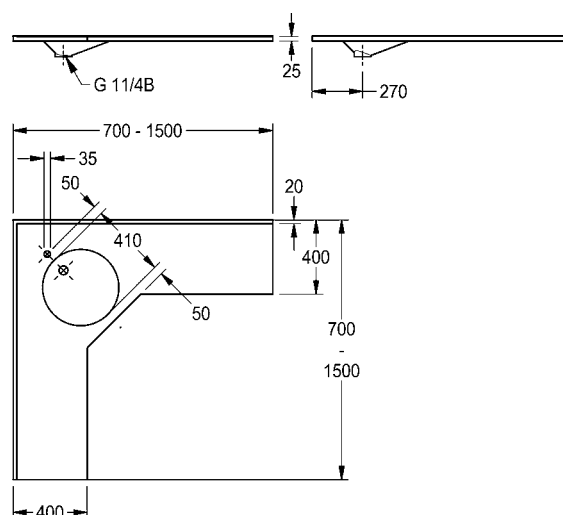


Ceny na zapytanie.

#### VARIUS L z niecką O



#### VARIUS L z niecką R





### VARIUS konvex Umywalka narożna

Umywalka narożna VARIUS konvex ze związanego żywicą syntetyczną kompozytu mineralnego MIRANIT. Kolor biały. Jedna niecka bez przelewu, bezspoinowo połączona z obrzeżem. Zindywidualizowana głębokość umywalki. Tylna krawędź przyścienna. Grubość umywalki 25 mm. W komplecie: wsporniki ze stali szlachetnej i zestaw montażowy.



#### Zmienne wzornicze:

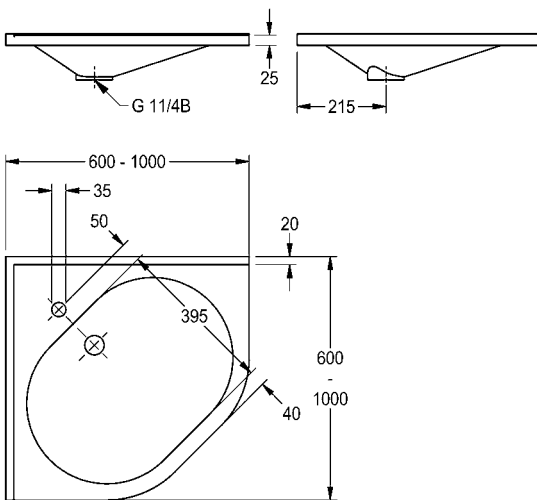
- głębokość umywalki (czoło - ściana mierząc wzdłuż boku) maks. 1000 mm
- dwa różne kształty niecek (O, R)
- z otworem na armaturę lub bez otworu
- z fartuchem o łącznej wysokości 60 mm
- tylna ścianka przeciwbryzgowa
- z każdej strony pokryta żelkotem

#### Wersje dostosowane obiektowo:

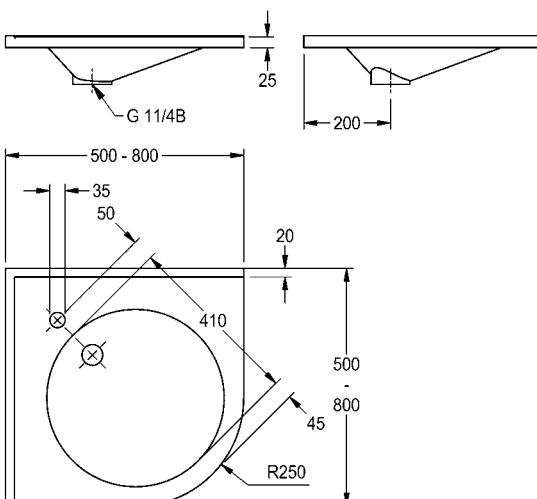
Umywalki VARIUS powstają na podstawie formularzy produkcyjnych wypełnianych w oparciu o złożone zlecenia. Formularze są dostępne na życzenie.

**Ceny na zapytanie.**

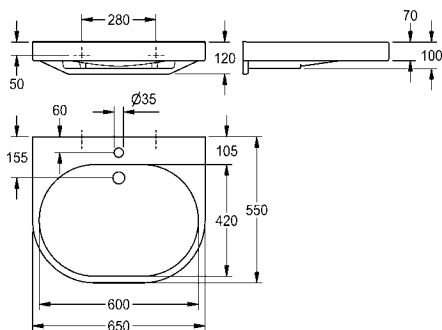
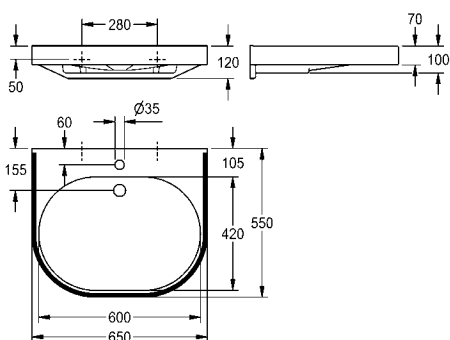
#### VARIUS Konvex z niecką O



#### VARIUS Konvex z niecką R



# VARIUScare Umywalka bez barier, umywalki dla dzieci



Typ

Nr katalogowy

Cena netto PLN

## VARIUScare Umywalka pojedyncza do łazienek bez barier

VARIUScare umywalka pojedyncza ze związanego żywicy kompozytu mineralnego MIRANIT. Kolor biel alpejska z kolorowym paskiem (RAL 7022). Możliwość podjazdu pod umywalkę wózkami inwalidzkimi. Zintegrowana krawędź uchwytna. Bezspoinowo wpasowana niecka bez przelewu. Otwór na armaturę. Mocowanie za pomocą otworów montażowych w tylnej ścianie. Tylny próg przelewowi. W komplecie zestaw montażowy.

Wymiary 650 x 120 x 550 mm (szer. x wys. x głęb.)

Wymiary niecki: 600 x 80 x 420 mm (szer. x wys. x głęb.)

**ANMW500** 2030020956 2560.–

Wymiary 550 x 120 x 450 mm (szer. x wys. x głęb.)

wymiary niecki 500 x 80 x 325 mm (szer. x wys. x głęb.)

**ANMW502** 2030020959 2348.–

Wymiary 450 x 100 x 350 mm (szer. x wys. x głęb.)

wymiary niecki 400 x 60 x 230 mm (szer. x wys. x głęb.)

**ANMW504** 2030020962 2054.–

Aksesoria opcjonalne

Zawór odpływowy z sitkiem G 1 1/4 B

**ZANMW901** 2000100854 20.–

Zawór odpływowy z przykrywką G 1 1/4 B

**ZANMW900** 2000100861 95.–

## VARIUSCARE Umywalka pojedyncza do łazienek bez barier

VARIUScare umywalka pojedyncza ze związanego żywicy kompozytu mineralnego MIRANIT. Kolor biel alpejska. Możliwość podjazdu pod umywalkę wózkami inwalidzkimi. Zintegrowana krawędź uchwytna. Bezspoinowo wpasowana niecka bez przelewu. Otwór na armaturę. Mocowanie za pomocą otworów montażowych w tylnej ścianie. Tylny próg przelewowi. W komplecie zestaw montażowy.

Wymiary 650 x 120 x 550 mm (szer. x wys. x głęb.)

Wymiary niecki 600 x 80 x 420 mm (szer. x wys. x głęb.)

**ANMW501** 2030020958 1540.–

Wymiary 550 x 120 x 450 mm (szer. x wys. x głęb.)

wymiary niecki 500 x 80 x 325 mm (szer. x wys. x głęb.)

**ANMW503** 2030020961 1439.–

Wymiary 450 x 100 x 350 mm (szer. x wys. x głęb.)

wymiary niecki 400 x 60 x 230 mm (szer. x wys. x głęb.)

**ANMW505** 2030020963 1379.–

Aksesoria opcjonalne

Zawór odpływowy z sitkiem G 1 1/4 B

**ZANMW901** 2000100854 20.–

Zawór odpływowy z przykrywką G 1 1/4 B

**ZANMW900** 2000100861 95.–

**GAMBA Umywalka dziecięca**

GAMBA umywalka dziecięca ze związanego żywicy syntetyczną kompozytu mineralnego MIRANIT, gładka powierzchnia, odporna na temperaturę do 80°C. Kolor biel alpejska. Owalna, wyciągnięta w szerokość umywalkowa z asymetryczną półką na baterię i miejscem na mydło/przybory. Otwór na armaturę i tylna krawędź przyścienna. Bez przelewu. Mocowanie za pomocą otworów montażowych w tylnej ścianie. Otwory montażowe z funkcją regulacji wysokości w zakresie do 100 mm. W komplecie: zestaw montażowy.

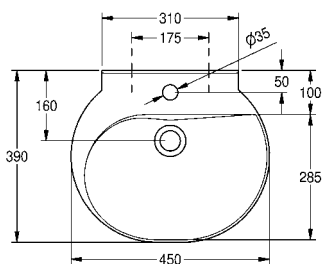
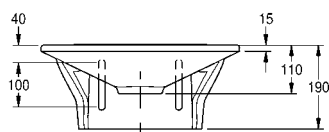
Wymiary 450 x 110 x 390 mm (szer. x wys. x głęb.)  
Wysokość ścianki tylnej 190 mm

**ANMW198** 2000090002 1346.–

Aksesoria opcjonalne

Zawór odpływowy z przykrywką G 1 1/4 B

**ZANMW900** 2000100861 95.–

**LUNA Umywalka dziecięca**

LUNA umywalka dziecięca ze związanego żywicy syntetyczną kompozytu mineralnego MIRANIT, gładka powierzchnia, odporna na temperaturę do 80°C. Kolor biel alpejska. Okrągła, obcięta po prostej niecka umywalkowa z półką na baterię poprowadzoną po delikatnym łuku i miejscem na mydło/przybory. Otwór na armaturę i tylna krawędź przyścienna. Bez przelewu. Mocowanie za pomocą otworów montażowych w tylnej ścianie. Otwory montażowe z funkcją regulacji wysokości w zakresie do 100 mm. W komplecie: zestaw montażowy.

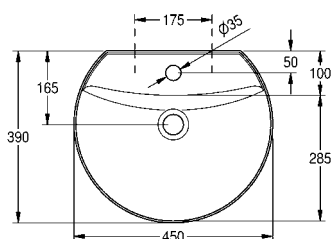
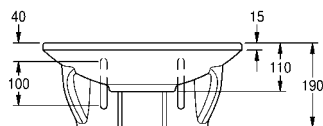
Wymiary 450 x 110 x 390 mm (szer. x wys. x głęb.)  
Wysokość ścianki tylnej: 190 mm

**ANMW199** 2000090003 1346.–

Aksesoria opcjonalne

Zawór odpływowy z przykrywką G 1 1/4 B

**ZANMW900** 2000100861 95.–



# WASHINO Umywalki rynnowe dla dzieci

Typ ..... Nr katalogowy ..... Cena netto PLN .....

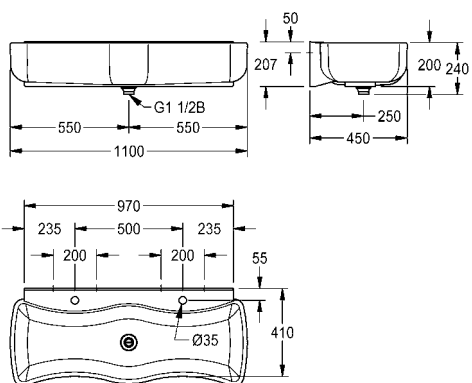


## WASHINO-2 Umywarka dziecięca

WASHINO-2 umywalka rynnowa dla dzieci WASHINO-2 ze związanego żywicy kompozytu mineralnego MIRANIT. Kolor biały. Dwa stanowiska do mycia i zabawy. Komora o falistym kształcie i dużych przekątnych zewnętrznych i wewnętrznych. Półka z otworem na armaturę dla każdego stanowiska. Zawór odpływowy i przelewowy w postaci przelewu rurkowego. Mocowanie za pomocą otworów montażowych w tylnej ścianie. W komplecie: zestaw montażowy.

Wymiary 1100 × 240 × 450 mm (szer. × wys. × głęb.)

**SANW200** ..... 2000103056 ..... 2962.- .....

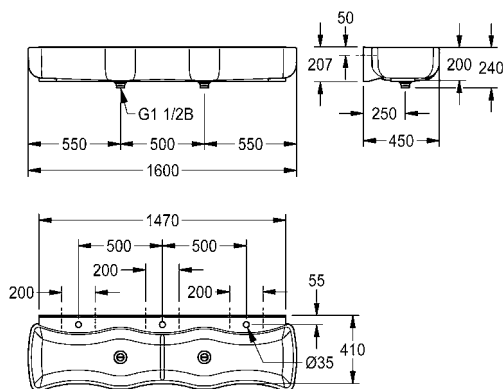


## WASHINO-3 Umywarka dziecięca

Umywalka rynnowa dla dzieci WASHINO-3 ze związanego żywicy kompozytu mineralnego MIRANIT. Kolor biały. Trzy stanowiska do mycia i zabawy. Komora o falistym kształcie i dużych przekątnych zewnętrznych i wewnętrznych. Półka z otworem na armaturę dla każdego stanowiska. Zawór odpływowy i przelewowy w postaci przelewu rurkowego. Montaż do odpowiednio ukształtowanej ściany tylnej umywalki. W komplecie: zestaw montażowy.

Wymiary 1600 × 240 × 450 mm (szer. x wys. x głęb.)

**SANW215** ..... 2000106654 ..... 4391.- .....



**WASHINO-4 Umywalka dziecięca**

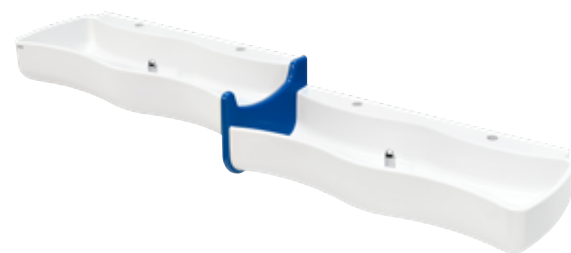
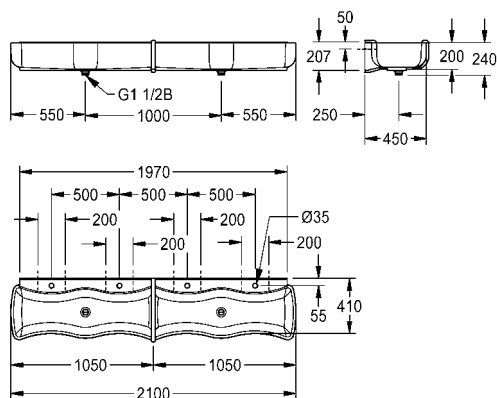
Umywalka rynnowa dla dzieci WASHINO-4 ze związanego żywicy kompozytu mineralnego MIRANIT, kolor biały. 4 stanowiska do mycia i zabawy. Komora o falistym kształcie, zaokrąglone zewnętrzne i wewnętrzne narożniki, uformowana listwa przyścienna. Półka z otworami na armaturę dla każdego stanowiska. Zintegrowana ścianka rozdzielająca z funkcją przelewową z MIRANITU, kolor niebieski (RAL 5002). Zawór odpływowy i przelewowy w postaci przelewu rurkowego na 2 stanowiska. Każda niecka posiada jeden odpływ (odstęp między odpływami wynosi 1000 mm). Mocowanie za pomocą otworów montażowych w tylnej ścianie. W komplecie zestaw montażowy.

Wymiary 2100 x 240 x 470 mm (szer. x wys. x głęb.)

**SANW205**

2000103057

7025.-

**WASHINO-Step Umywalka dziecięca**

Umywalka rynnowa dla dzieci WASHINO-Step ze związanego żywicy kompozytu mineralnego MIRANIT. Kolor biały. Cztery stanowiska do mycia i zabawy (po dwa stanowiska oddzielone progiem o wysokości 100 mm). Komora o falistym kształcie i dużych przekątnych zewnętrznych i wewnętrznych. Półka z otworem na armaturę dla każdego stanowiska. Zintegrowana ścianka rozdzielająca z funkcją przelewową z MIRANITU, kolor niebieski (RAL 5002). Zawór odpływowy i przelewowy w postaci przelewu rurkowego na każde 2 stanowiska. Mocowanie za pomocą otworów montażowych w tylnej ścianie. W komplecie: zestaw montażowy.

Wymiary 2100 x 340 x 470 mm (szer. x wys. x głęb.)

**SANW211**

2000103058

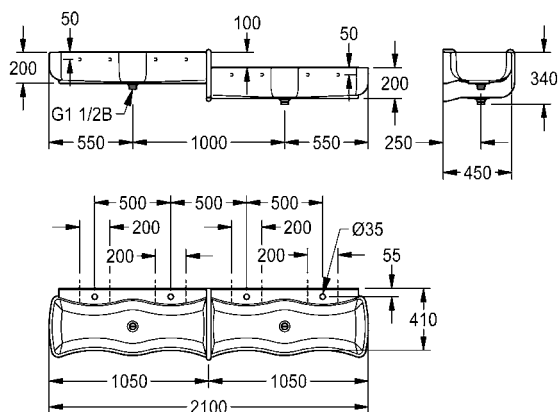
7025.-

Wersja z komorą prawą górną i lewą dolną

**SANW212**

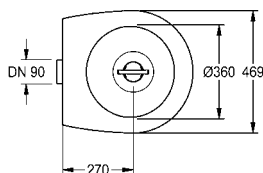
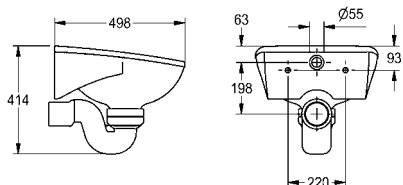
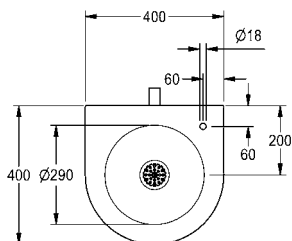
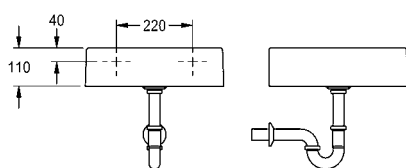
2000103059

7025.-



# Źródło wody pitnej, komora zlewowa i akcesoria

Typ Nr katalogowy Cena netto PLN



## Źródło wody pitnej do montażu na ścianie

Źródło wody pitnej do montażu na ścianie ze związanego żywicy syntetyczną kompozytu mineralnego MIRANIT, o gładkiej, pozbawionej porów powierzchni (odporność na temperaturę do 80 °C), kolor biel alpejska. Z bezspoinowo uformowaną okrągłą niecką, bez przelewu, z otworem na armaturę po prawej stronie, 18 mm (śred.). Mocowanie na tylnej ścianie źródła. Fartuch obwodowy 110 mm (H). Z sitkowym zaworem odpływowym G 1 1/4 B, syfon G 1 1/4 B, zestaw montażowy w komplecie.

Wymiary 400 x 110 x 400 mm (szer. x wys. x gł.)

Wymiary niecki 290 x 75 mm (śr. x wys.)

**SIRW24D** 2000105177 4837.–

Niezbędne akcesoria (do wyboru)

Bateria do źródła wody pitnej z przyciskiem

**ANMX-BU** 213.0654.085 422.–

Bateria do napełniania butelek

**ANMX-BT** 213.0654.086 591.–

Bateria samozamykająca do źródeł wody pitnej

**AQRM304** 2000101118 1489.–

## Komora zlewowa do fekaliów

Komora zlewowa do fekaliów do montażu na ścianie. Wykonana ze związanego żywicy syntetyczną kompozytu mineralnego MIRANIT, kolor biały. Okrągła niecka zlewowa. Odpowiednio uformowana ścianka tylna z odpowiednio ukształtowanymi wspornikami odlanymi z kompozytu mineralnego i z wywierconymi otworami montażowymi. W komplecie: zestaw montażowy. Syfon DN 90/100 z poziomym odpływem. Ochrona spustowa ze stali szlachetnej dla uniknięcia zatkania odpływu.

Wymiary 469 x 414 x 498 mm (szer. x wys. x głęb.)

Wymiar niecki: Ø 360 mm

**SIRW511** 2000101200 5524.–

Akcesoria opcjonalne

Ruszt na wiadro

**SIRX512** 2000101201 1406.–

Ostona syfonu

**SIRX514** 2000101202 1430.–



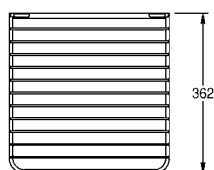
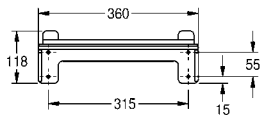


### Ruszt na wiadro

Ruszt ze stali szlachetnej. Do montażu ściennego nad komorą zlewową do fekaliów. Składany, z zabezpieczeniem przed opadnięciem. W komplecie: zestaw montażowy.

Wymiary 360 × 118 × 362 mm (szer. × wys. × głęb.)

**SIRX512** ..... 2000101201 ..... 1406.-

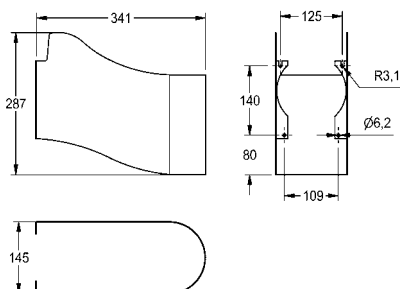


### Ośłona syfonu

Ośłona syfonu do komory zlewową do fekaliów. Wykonana ze stali szlachetnej. Montaż do ściany. W komplecie: zestaw montażowy.

Wymiary 145 × 287 × 341 mm (szer. × wys. × głęb.)

**SIRX514** ..... 2000101202 ..... 1430.-



### AQUAFIX Stelaż podtynkowy

Stelaż podtynkowy AQUAFIX do komory zlewową do fekaliów. Wyposażony w izolację przeciwwoszeniową zbiornik spłuczki podtynkowej. Samonośna, powlekana proszkowo rama stalowa. Produkt sprawdzony przez niemiecki TÜV. Do zabudowy pojedynczej – suchej. Funkcja wyboru jednej z dwóch opcji pojemności (9/4,5 l lub 6/3 l) lub funkcja spłukiwania start/stop.

Wymiary 525 × 1500 mm (szer. × wys.)

**CMPX156** ..... 2000102698 ..... 1863.-

#### Niezbędne akcesoria

Przycisk spłukujący ze stali szlachetnej, 1-dzielny

**AQUA557** ..... 2000067429 ..... 505.-

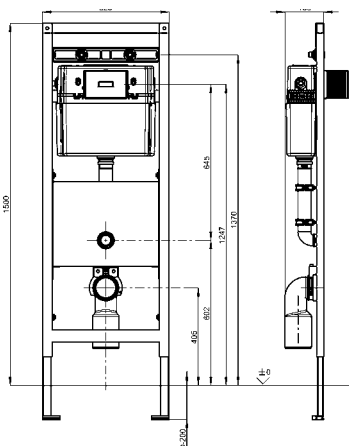
Przycisk spłukujący ze stali szlachetnej, 2-dzielny, do spłukiwania 2-objętościowego lub z funkcją start/stop

**AQUA555** ..... 2000067493 ..... 505.-

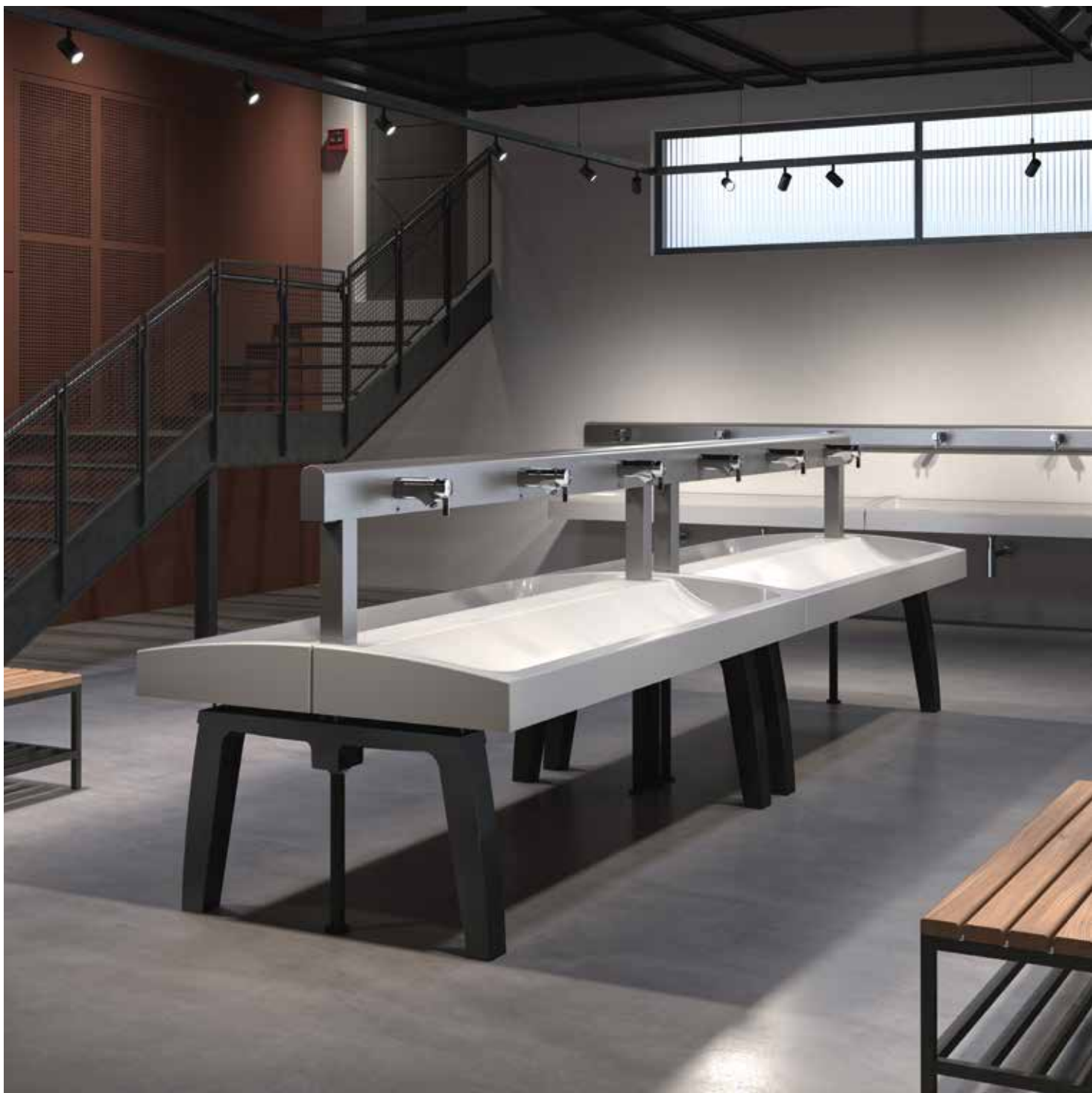
#### Aksesoria opcjonalne

AQUAFIX Zestaw kątowników ściennych do zabudowy podtynkowej, opakowanie 2 szt.

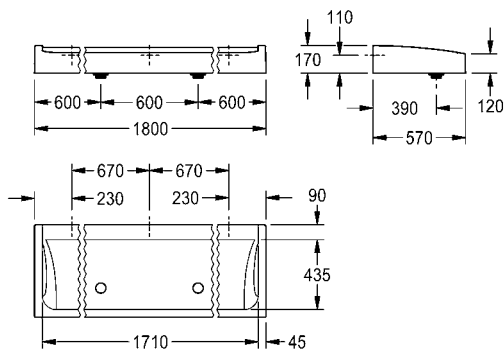
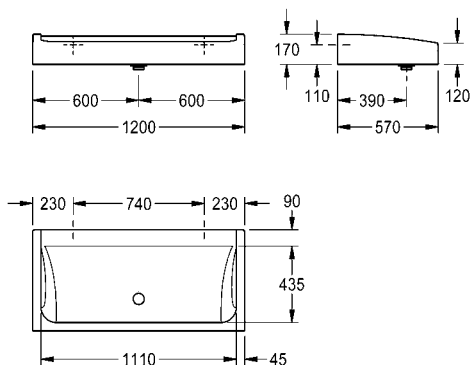
**ZCMPX140** ..... 2000100867 ..... 36.-



## FUTURA exklusiv Umywalki szeregowe



Wygodne mycie rąk i ciała to coś, czego najbardziej oczekują pracownicy zakładu przemysłowego po ciężkiej pracy fizycznej. Elastyczne, bezpieczne, a zarazem wygodne rozwiązanie sanitarne stanowią wielostanowiskowe umywalki jednorzędowe i dwurzędowe wraz z odpowiednią armaturą na każdym stanowisku.



### FUTURA eksklusiv Umywalka szeregowa

Umywalka szeregowa FUTURA eksklusiv do montażu ściennego lub wolnostojącego dwurzędowego, wykonana ze związanego żywicą syntetyczną kompozytu mineralnego MIRANIT o gładkiej pozbawionej porów powierzchni (odporność na temperaturę do 80°C), kolor biały. Półka na armaturę 90 mm bez otworów na armaturę, mocowanie do tylnej ścianki umywalki, fartuch okalający. W komplecie zawór odpływowy G 2 B i zestaw montażowy.

Wymiary 1200 x 170 x 570 mm (szer. x wys. x głęb.)

Do wolnostojącego montażu dwurzędowego wymagane są półnogi mostowe, które należy zamówić osobno.

<b>SANW1200</b>	2030057405	4473.–
Szerokość 1400 mm		
<b>SANW1400</b>	2030057406	5054.–
Szerokość 1600 mm		
<b>SANW1600</b>	2030057407	5501.–

#### Aksesoria opcjonalne

Półnoga kątowa do górnej krawędzi umywalki na wysokości 800 mm

**SANW0118** 2000104999 1163.–

Półnoga kątowa do górnej krawędzi umywalki na wysokości 700 mm

**SANW0117** 2000105049 962.–

Półnoga mostowa do górnej krawędzi umywalki na wysokości 700 mm

**SANW0119** 2030063270 1413.–

Półnoga mostowa do górnej krawędzi umywalki na wysokości 800 mm

**SANW0120** 2030063271 1934.–

### FUTURA eksklusiv Umywalka szeregowa

Umywalka szeregowa FUTURA eksklusiv do montażu ściennego lub wolnostojącego dwurzędowego, wykonana ze związanego syntetyczną żywicą kompozytu mineralnego MIRANIT o gładkiej pozbawionej porów powierzchni (odporność na temperaturę do 80°C), kolor biały. Półka na armaturę 90 mm bez otworów na armaturę, mocowanie do tylnej ścianki umywalki, fartuch okalający. W komplecie 2 zawory odpływowe G 2 B i zestaw montażowy.

Wymiary 1800 x 170 x 570 mm (szer. x wys. x głęb.)

Do wolnostojącego montażu dwurzędowego wymagane są półnogi mostowe, które należy zamówić osobno.

<b>SANW1800</b>	2030057408	6710.–
Szerokość 2100 mm		
<b>SANW2100</b>	2030057409	7291.–
Szerokość 2400 mm		
<b>SANW2400</b>	2030057410	7738.–

#### Aksesoria opcjonalne

Półnoga kątowa do górnej krawędzi umywalki na wysokości 800 mm

**SANW0118** 2000104999 1163.–

Półnoga kątowa do górnej krawędzi umywalki na wysokości 700 mm

**SANW0117** 2000105049 962.–

Półnoga mostowa do górnej krawędzi umywalki na wysokości 700 mm

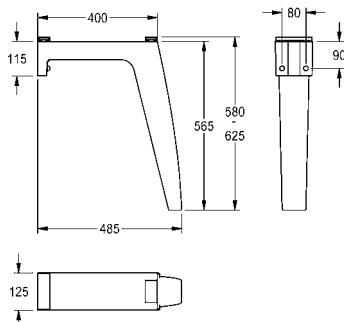
**SANW0119** 2030063270 1413.–

Półnoga mostowa do górnej krawędzi umywalki na wysokości 800 mm

**SANW0120** 2030063271 1934.–

# FUTURA eksklusiv Umywalki szeregowo

Typ ..... Nr katalogowy ..... Cena netto PLN .....



## Półnoga kątowa

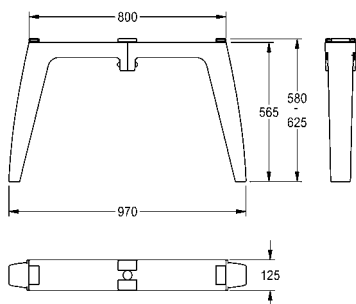
Półnoga kątowa do montażu ściennego, wykonana ze związanego żywicą syntetyczną kompozytu mineralnego, kolor antracyt, do umywalki szeregowej FUTURA eksklusiv z górną krawędzią umywalki na wysokości 700 mm.

Wymiary 125 x 565 x 485 mm (szer. x wys. x głęb.)

**SANW0117** ..... 2000105049 ..... 962.-

do górnej krawędzi umywalki na wysokości 800 mm

**SANW0118** ..... 2000104999 ..... 1163.-



## Półnoga mostowa

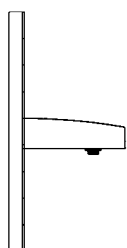
Półnoga mostowa do wolnostojącego montażu dwurzędowego, wykonana ze związanego żywicą syntetyczną kompozytu mineralnego, kolor antracyt, do umywalki szeregowej FUTURA eksklusiv z górną krawędzią umywalki na wysokości 700 mm.

Wymiary 125 x 565 x 970 mm (szer. x wys. x głęb.)

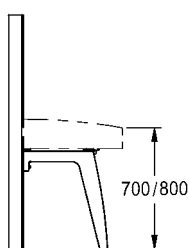
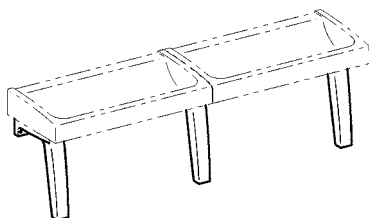
**SANW0119** ..... 2030063270 ..... 1413.-

## Rodzaje montażu FUTURA eksklusiv

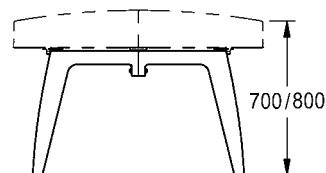
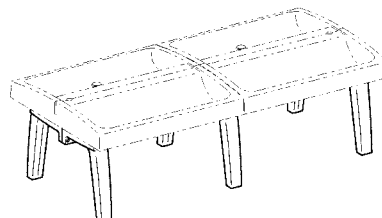
Montaż ścienny



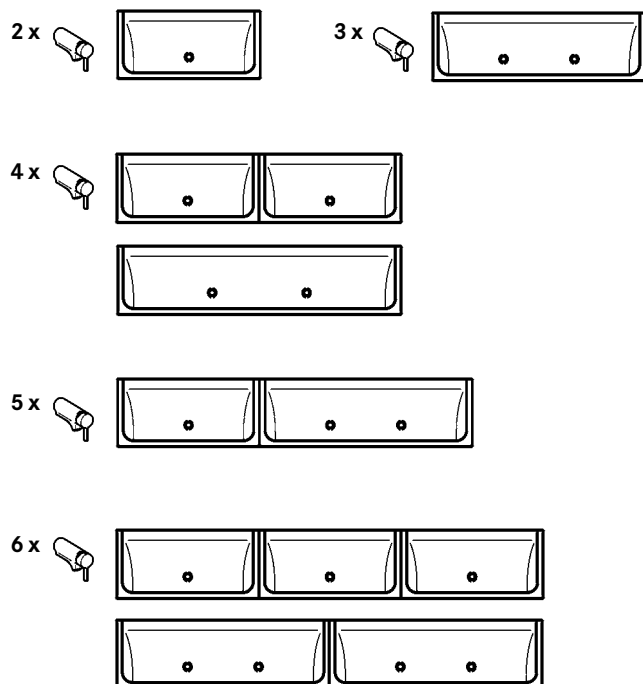
Montaż ścienny za pomocą półnog kątowych



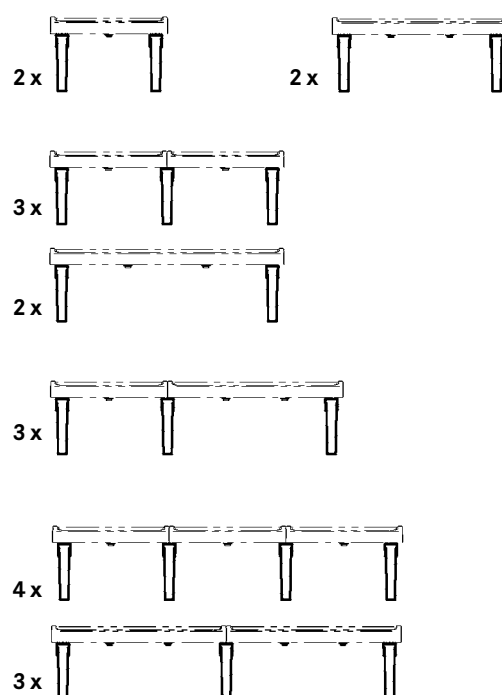
Montaż wolnostojący za pomocą półnog mostowych



### Montaż ścienny / ilość baterii

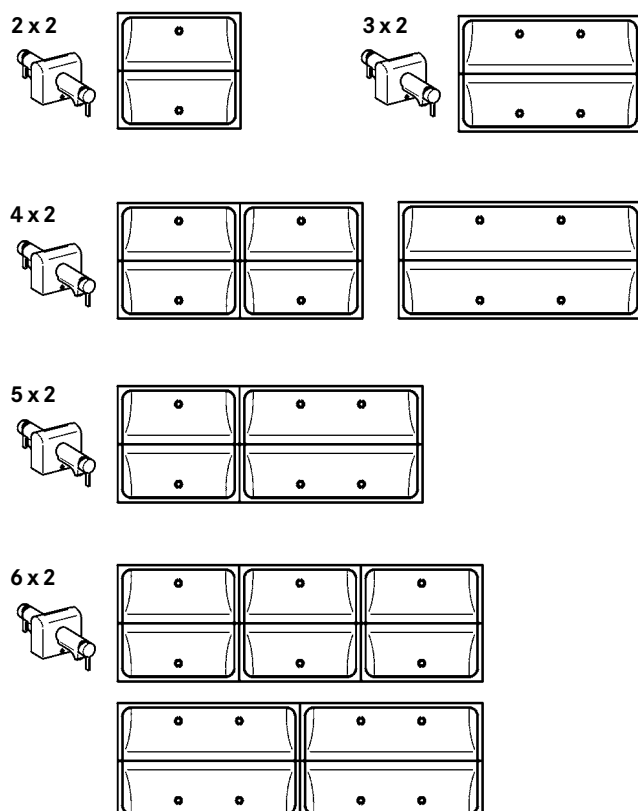


### Ilość półnóg kątowych

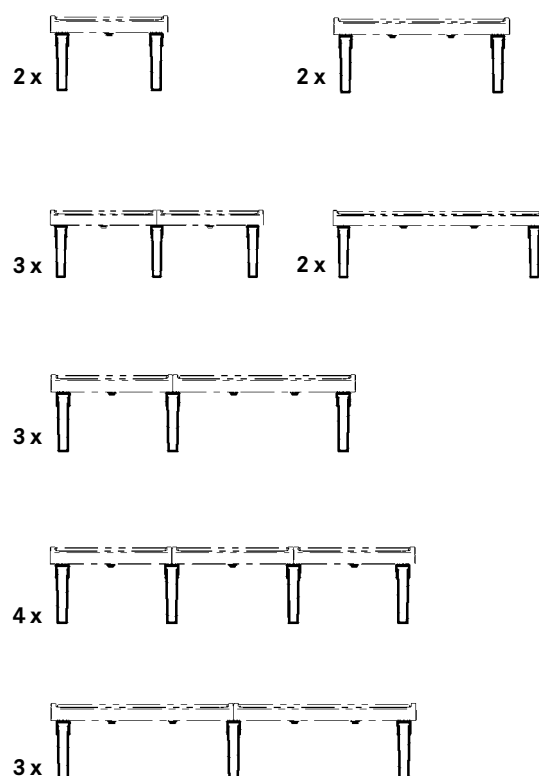


Zestawy armaturowe do montażu ściennego doprowadzające wodę do umywalk szeregowych FUTURA exclusiv znajdują się w dziale „Armatura umywalkowa”

### Montaż dwurzędowy / ilość baterii



### Ilość półnóg mostowych



Zestawy armaturowe doprowadzające wodę do umywalk szeregowych FUTURA exclusiv znajdują się w dziale „Armatura umywalkowa”





# Produkty sanitarne dla sektora opieki zdrowotnej

Armatura, umywalki i produkty uzupełniające stosowane w szpitalach i placówkach opieki zdrowotnej muszą spełniać specjalne wymagania. Od łazienek dla pacjentów poprzez sale operacyjne i pomieszczenia gospodarcze po toalety dla odwiedzających – zachowanie higieny ratuje życie.

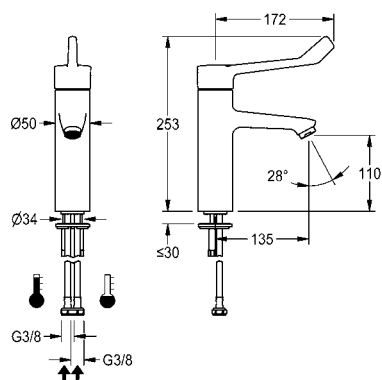
Najnowocześniejsze baterie termostatyczne z pałkowymi uchwytami, łatwymi do uchwycenia również dla osób o ograniczonej sprawności ruchowej, można połączyć z umywalkami z kompozytu mineralnego przeznaczonymi do łazienek bez barier. Umywalki do sal operacyjnych oraz komory gospodarcze wykonane z tego kompozytu mineralnego są dzięki jego gładkiej, pozbawionej porów i łatwej do czyszczenia powierzchni idealne do zastosowania w sektorze medycznym. Mogą być wykonane na wymiar i oferują bardzo wysoką różnorodność pod względem ilości niecek i wielkości blatów. Pozostałe produkty sanitarne wykonane ze stali szlachetnej również wykazują najlepsze właściwości higieniczne oraz pielęgnacyjne, sprzyjające ich łatwemu utrzymaniu w czystości.

## Produkty sanitarne dla sektora opieki zdrowotnej

<b>KWC</b> F4LT-Med Baterie jednouchwytowe termostatyczne z mieszaczem	112
<b>KWC</b> MEDCARE, EXOS., VARIUScare umywalki	118
<b>KWC</b> Umywalki higieniczne pojedyncze i wielostanowiskowe do sal operacyjnych	127
<b>KWC</b> Zdejmowane wylewki ścienne i wanienki dla niemowląt	129
<b>KWC</b> Komora gospodarcza, separatory gipsu, zlewy	130

# F4LT-Med Baterie jednouchwytowe termostatyczne z mieszaczem

Typ Nr katalogowy Cena netto PLN



## F4LT-Med termostatyczna, jednouchwytowa bateria umywalkowa

F4LT-Med termostatyczna umywalkowa bateria jednouchwytowa DN 15, do umywalk w obiektach służby zdrowia i opieki, długość uchwytu 172 mm, sterowany termostatycznie kartusz mieszacza z elementem rozprężnym i aktywnym zabezpieczeniem przed poparzeniem, zabezpieczeniem przed przepływem zwrotnym oraz regulowanym ogranicznikiem temperatury zabezpieczonym przed przekręceniem i tarczami ceramicznymi. Bez zaworu zwrotnego, co zapewnia optymalną higienę wody pitnej. Uchwyt o ergonomicznym kształcie i zamkniętej konstrukcji, co umożliwia użytkowanie armatury bez dotykania dłoni. Do podłączenia do ciepłej i zimnej wody za pomocą wężyków z sitkami. Kształt armatury zoptymalizowany pod kątem czyszczenia, wykonanie w całości z metalu, mosiądz o niskiej zawartości ołowiu (zawartość ołowiu  $\leq 0,2\%$ ) polerowany, chromowany, zredukowana objętość przepływu wody, bez powłoki niklowej. Regulator strumienia laminarnego ze zintegrowanym regulatorem przepływu 8,0 l/min, wysięg 135 mm.

**F4LT1010** 2030072403 1527.–

z rurkami przyłączeniowymi

**F4LT1011** 2030072405 1527.–

### Dostępny od kwietnia 2023

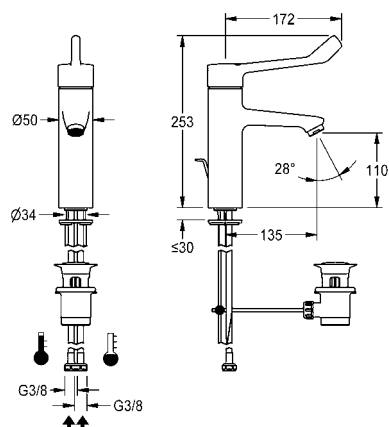
Akcesoria opcjonalne

Zabezpieczenie przed przekręceniem

**ACLM1009** 2030041324 438.–

Obudowa do perlatora antykradzieżowego

**ZTAPS0005** 2000104778 38.–



## F4LT-Med termostatyczna, jednouchwytowa bateria umywalkowa z ciągnem

F4LT-Med termostatyczna umywalkowa bateria jednouchwytowa DN 15, do umywalk w obiektach służby zdrowia i opieki, długość uchwytu 172 mm, sterowany termostatycznie kartusz mieszacza z elementem rozprężnym i aktywnym zabezpieczeniem przed poparzeniem, zabezpieczeniem przed przepływem zwrotnym oraz regulowanym ogranicznikiem temperatury zabezpieczonym przed przekręceniem i tarczami ceramicznymi. Bez zaworu zwrotnego, co zapewnia optymalną higienę wody pitnej. Uchwyt o ergonomicznym kształcie i zamkniętej konstrukcji, co umożliwia użytkowanie armatury bez dotykania dłoni. Do podłączenia ciepłej i zimnej wody za pomocą wężyków z sitkami. Kształt armatury zoptymalizowany pod kątem czyszczenia, wykonanie w całości z metalu, mosiądz o niskiej zawartości ołowiu (zawartość ołowiu  $\leq 0,2\%$ ) polerowany, chromowany, zredukowana objętość przepływu wody, bez powłoki niklowej. Regulator strumienia laminarnego ze zintegrowanym regulatorem przepływu 8,0 l/min, wysięg 135 mm, z chromowanym zestawem odpływowym z ciągnem G 1 1/4.

**F4LT1015** 2030072404 1587.–

z rurkami przyłączeniowymi

**F4LT1016** 2030072406 1587.–

### Dostępny od kwietnia 2023

Akcesoria opcjonalne

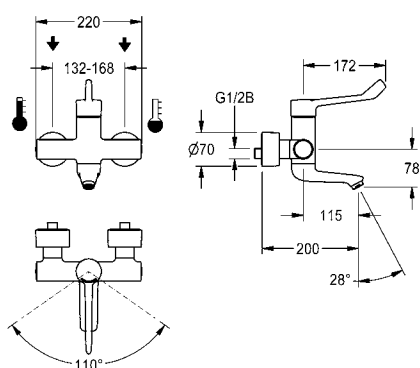
Zabezpieczenie przed przekręceniem

**ACLM1009** 2030041324 438.–

Obudowa do perlatora antykradzieżowego

**ZTAPS0005** 2000104778 38.–





### F4LT-Med termostatyczna, jednouchwytywa ścienna bateria umywalkowa

F4LT-Med termostatyczna, jednouchwytywa ścienna bateria umywalkowa DN 15, do montażu natynkowego, z blokowaną, obrotową wylewką, do umywalk w obiektach służby zdrowia, długość uchwyty 172 mm. Sterowany termostatycznie kartusz mieszacza z elementem rozprężnym i aktywnym zabezpieczeniem przed poparzeniem, zabezpieczeniem przed przepływem zwrotnym oraz regulowanym ogranicznikiem temperatury zabezpieczonym przed przekręceniem, tarczami ceramicznymi i regulatorem przepływu 9,0 l/min. Bez zaworu zwrotnego, co zapewnia optymalną higienę wody pitnej. Uchwyt o ergonomicznym kształcie i zamkniętej konstrukcji, co umożliwia użytkowanie armatury bez dotykania dłoni. Możliwość podłączenia ciepłej i zimnej wody. Kształt armatury zoptymalizowany pod kątem czyszczenia, obudowa Safe Touch zabezpieczająca przed poparzeniem, całość wykonana z metalu, korpus mosiężny polerowany, powłoka chromowana. Oddzielone od obudowy i zredukowane objętościowo gładkie przewody wody, z mosiądzu o niskiej zawartości ołowiu ( $\leq 0,2\%$ ), bez powłoki niklowej. Z termicznymi elementami izolacyjnymi do redukcji przewodzenia ciepła z obudowy armatury na instalację zimnej wody. Samoopróżniająca wylewka z regulatorem natężenia przepływu. Z regulowanymi i zamykanymi złączkami z sitkami, całość zasłonięta przykręcanymi rozetami o regulowanej głębokości. Wysięg 200 mm.

F4LT1024

2030072407

1832.-

Dostępny od kwietnia 2023

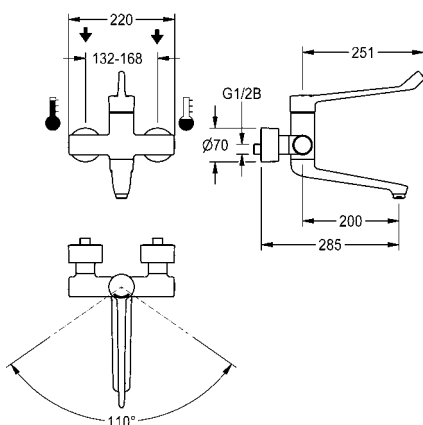
Akcesoria opcjonalne

Obudowa do perlatora antykradzieżowego

ZTAPS0005

2000104778

38.-



### F4LT-Med termostatyczna, jednouchwytywa ścienna bateria umywalkowa

F4LT-Med termostatyczna, jednouchwytywa ścienna bateria umywalkowa DN 15, do montażu natynkowego, z blokowaną, obrotową wylewką, do umywalk chirurgicznych i pomieszczeń z nieczystościami w sektorze służby zdrowia, długość uchwyty 251 mm. Sterowany termostatycznie kartusz mieszacza z elementem rozprężnym i aktywnym zabezpieczeniem przed poparzeniem, zabezpieczeniem przed przepływem zwrotnym oraz regulowanym ogranicznikiem temperatury zabezpieczonym przed przekręceniem, tarczami ceramicznymi i regulatorem przepływu 9,0 l/min. Bez zaworu zwrotnego, co zapewnia optymalną higienę wody pitnej. Uchwyt o ergonomicznym kształcie i zamkniętej konstrukcji, co umożliwia użytkowanie armatury bez dotykania dłoni. Możliwość podłączenia ciepłej i zimnej wody. Kształt armatury zoptymalizowany pod kątem czyszczenia, obudowa Safe Touch zabezpieczająca przed poparzeniem, całość wykonana z metalu, korpus mosiężny polerowany, powłoka chromowana. Oddzielone od obudowy i zredukowane objętościowo gładkie przewody wody, z mosiądzu o niskiej zawartości ołowiu ( $\leq 0,2\%$ ), bez powłoki niklowej. Z termicznymi elementami izolacyjnymi do redukcji przewodzenia ciepła z obudowy armatury na instalację zimnej wody. Samoopróżniająca wylewka z regulatorem natężenia przepływu. Z regulowanymi i zamykanymi złączkami z sitkami, całość zasłonięta przykręcanymi rozetami o regulowanej głębokości. Wysięg 285 mm.

F4LT1025

2030072408

1904.-

Dostępny od czerwca 2023

Akcesoria opcjonalne

Obudowa do perlatora antykradzieżowego

ZTAPS0005

2000104778

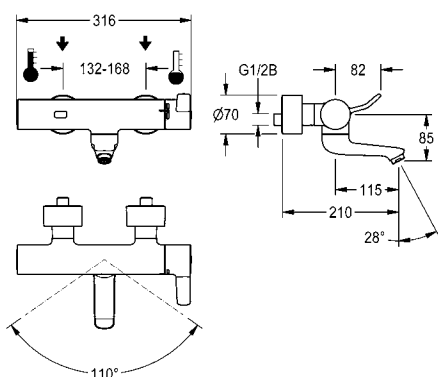
38.-

# F4LT-Med Baterie jednouchwytowe termostatyczne z mieszaczem, F4MT-Med Bateria termostatyczna ścienna

Typ

Nr katalogowy

Cena netto PLN



## F4LT-Med elektroniczna, termostatyczna bateria ścienna

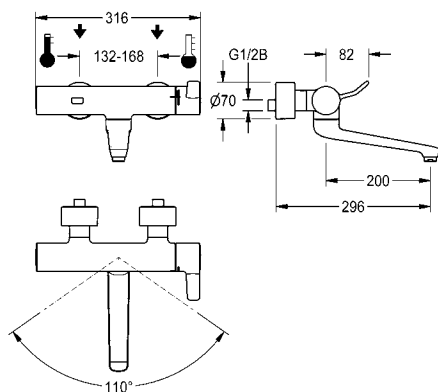
F4LT-Med termostatyczna bateria ścienna DN 15, do montażu natynkowego z blokową, obrotową wylewką, do umywalk w sektorze ochrony zdrowia i pielęgnacji. Sterowanie optoelektroniczne, uruchomienie poprzez zbliżenie dłoni do czujnika odbiciowego z następującym, automatycznym przełączeniem na wykrywanie ciała człowieka. Termostat z uchwytem metalowym i dźwignią umożliwiającą prawie bezdotykową obsługę oraz regulowanym ogranicznikiem temperatury zabezpieczonym przed przekręceniem. Z możliwością ręcznej dezynfekcji termicznej. Możliwość podłączenia ciepłej i zimnej wody. Elektronika sterująca, higieniczny kartusz z zaworem elektromagnetycznym eliminujący ryzyko stagnacji, regulator przepływu 9,0 l/min, bateria litowa 6 V (CR-P2) oraz czujnik w obudowie Safe Touch zabezpieczającej przed poparzeniem, korpus mosiężny polerowany, powłoka chromowana. Oddzielone od obudowy i zredukowane objętościowo gładkie przewody wody, z mosiądzu o niskiej zawartości ołowiu ( $\leq 0,2\%$ ), bez powłoki niklowej. Z termicznymi elementami izolacyjnymi do redukcji przewodzenia ciepła z obudowy armatury na instalację zimnej wody. Samoopróżniająca wylewka z regulatorem przepływu. Z regulowanymi i zamykanymi złączkami z zaworkami zwrotnymi i sitkami, całość zasłonięta przykręcanymi rozetami o regulowanej głębokości. Wysięg 210 mm. Aktywowane płukanie higieniczne po 24 godzinach od ostatniego uruchomienia, wyłącznik bezpieczeństwa powodujący wyłączenie w przypadku ciągłej aktywacji czujnika odbiciowego, zapisywanie danych statystycznych. Z możliwością parametryzacji i komunikacji za pośrednictwem opcjonalnego, dwukierunkowego pilota.

<b>F4ET1001</b>	2030072424	2700.–
-----------------	------------	--------

### Dostępny od czerwca 2023

Aksesoria opcjonalne

Pilot dwukanałowy		
<b>ACEX9005</b>	2030036654	1040.–
Pilot z 2-przyciskowy		
<b>ACEX9004</b>	2030036849	304.–
Obudowa do perlatora antykradzieżowego		
<b>ZTAPS0005</b>	2000104778	38.–



## F4ET-Med elektroniczna, termostatyczna bateria ścienna

F4LT-Med termostatyczna bateria ścienna DN 15, do montażu natynkowego z blokową, obrotową wylewką, do umywalk chirurgicznych i pomieszczeń z nieczystościami w sektorze służby zdrowia. Sterowanie optoelektroniczne, uruchomienie poprzez zbliżenie dłoni do czujnika odbiciowego z następującym, automatycznym przełączeniem na wykrywanie ciała człowieka. Termostat z uchwytem metalowym i dźwignią umożliwiającą prawie bezdotykową obsługę oraz regulowanym ogranicznikiem temperatury zabezpieczonym przed przekręceniem. Z możliwością ręcznej dezynfekcji termicznej. Możliwość podłączenia ciepłej i zimnej wody. Elektronika sterująca, higieniczny kartusz z zaworem elektromagnetycznym eliminujący ryzyko stagnacji, regulator przepływu 9,0 l/min, bateria litowa 6 V (CR-P2) oraz czujnik w obudowie Safe Touch zabezpieczającej przed poparzeniem, korpus mosiężny polerowany, powłoka chromowana. Oddzielone od obudowy i zredukowane objętościowo gładkie przewody wody, z mosiądzu o niskiej zawartości ołowiu ( $\leq 0,2\%$ ), bez powłoki niklowej. Z termicznymi elementami izolacyjnymi do redukcji przewodzenia ciepła z obudowy armatury na instalację ziemnej wody. Samoopróżniająca wylewka z regulatorem przepływu. Z regulowanymi i zamykanymi złączkami z zaworkami zwrotnymi i sitkami, całość zasłonięta przykręcanymi rozetami o regulowanej głębokości. Wysięg 296 mm. Aktywowane płukanie higieniczne po 24 godzinach od ostatniego uruchomienia, wyłącznik bezpieczeństwa powodujący wyłączenie w przypadku ciągłej aktywacji czujnika odbiciowego, zapisywanie danych statystycznych. Z możliwością parametryzacji i komunikacji za pośrednictwem opcjonalnego, dwukierunkowego pilota.

<b>F4ET1002</b>	2030072425	2772.–
-----------------	------------	--------

### Dostępny od czerwca 2023

Aksesoria opcjonalne

Pilot dwukanałowy		
<b>ACEX9005</b>	2030036654	1040.–
Pilot z 2-przyciskowy		
<b>ACEX9004</b>	2030036849	304.–
Obudowa do perlatora antykradzieżowego		
<b>ZTAPS0005</b>	2000104778	38.–

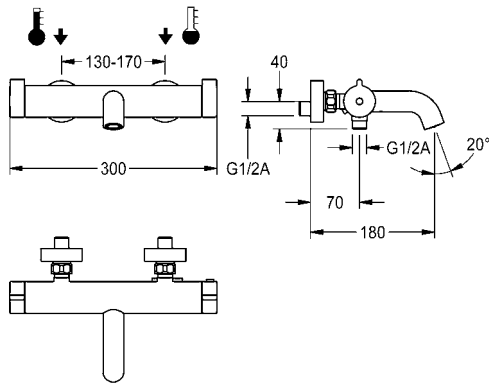

**NEW**

F4MT-Med termostatyczna, dwuuchwytowa bateria wannowa z nieruchomą wylewką DN 15, I klasa głośności, do montażu natynkowego w łazienkach placówek ochrony zdrowia i opieki, do podłączenia wody zimnej i ciepłej. Ceramiczny kartusz zaworowy z pokrętkiem regulacji ilości wody, z zaworem odcinającym wodę zmieszaną oraz zintegrowanym przełączaniem z wylewki na słuchawkę natryskową. Sterowany termostaticznie kartusz mieszacza z elementem rozprężnym i aktywnym zabezpieczeniem przed poparzeniem, zabezpieczeniem przed przepływem zwrotnym oraz regulowanym ogranicznikiem temperatury zabezpieczonym przed przekręceniem, ustawionym fabrycznie na 38°C a także możliwością ręcznej dezynfekcji termicznej. Kształt armatury zoptymalizowany pod kątem przepływu z ergonomicznie ukształtowanymi pokrętkami, obudową Safe Touch zabezpieczającą przed poparzeniem i przyłączem słuchawki natryskowej 13 l/min, G 1/2 B, wylewka wannowa z regulatorem strumienia laminarnego 20 l/min i zaworem zwrotnym. Całość wykonana z metalu, polerowana, powłoka chromowana. Obudowa armatury skonstruowana pod kątem redukcji przewodzenia ciepła z obudowy armatury na instalację zimnej wody, ze zredukowanymi objętościowo gładkimi przewodami wody. Z regulowanymi złączkami z sitkami, całość zastronięta przykręcanymi rozetami o regulowanej głębokości. Wysięg wylewki wannowej 180 mm.


**F4MT2001**

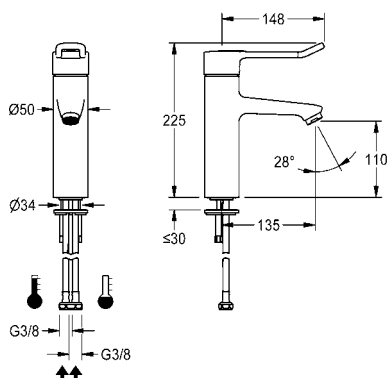
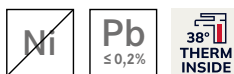
3600000189

1604.–



# F4LT-Med Baterie jednouchwytowe termostatyczne z mieszaczem

Typ Nr katalogowy Cena netto PLN



## F4LT-Med Jednouchwytowa termostatyczna bateria pionowa

F4LT-Med Jednouchwytowa pionowa bateria termostatyczna DN 15 do umywalek w obiektach służby zdrowia i opieki, długość uchwytu 148 mm. Termostatycznie sterowany kartusz mieszacza z elementem rozprężnym, samoistnie zabezpieczony przed przepływem zwrotnym, wyłącznik bezpieczeństwa w razie przerwy w dopływie zimnej wody, z regulowanym i zabezpieczonym przed przekręceniem ogranicznikiem temperatury oraz technologią tarcz ceramicznych. Bez zaworu zwrotnego do zoptymalizowanej higieny wody pitnej. Pokrętko z uchwytem ukształtowane ergonomicznie w postaci pałąka, w przedniej części lekko wywnięte do góry, powlekane, kolor szary bazaltowy, zasada dwóch zmysłów (dotyku i wzroku). Do podłączenia do ciepłej i zimnej wody za pomocą wężyków z sitkami. Kształt armatury zoptymalizowany pod kątem czyszczenia, całość wykonana z metalu, mosiądz o niskiej zawartości ołowiu ( $\leq 0,2\%$ ), polerowany chromowany, zredukowany objętościowo przepływ wody, bez powłoki niklowej. Regulator strumienia laminarnego ze zintegrowanym regulatorem natężenia przepływu 8,0 l/min, wysięg 135 mm.

**F4LT1002** 2030066749 1527.–

z rurkami przyłączeniowymi

**F4LT1008** 2030068119 1527.–

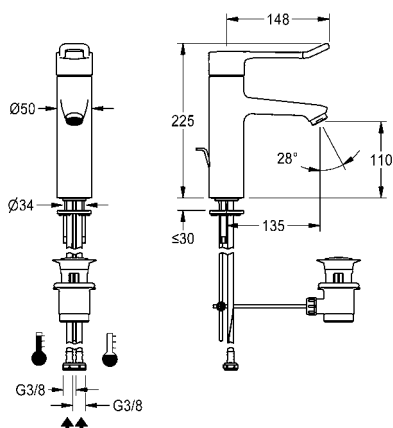
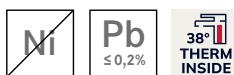
Aksesoria opcjonalne

Obudowa do perlatora antykradzieżowego

**ZTAPS0005** 2000104778 38.–

Zabezpieczenie przed przekręceniem

**ACLM1009** 2030041324 438.–



## F4LT-Med Jednouchwytowa termostatyczna bateria pionowa z ciągnem

F4LT-Med Jednouchwytowa termostatyczna bateria pionowa DN 15 do umywalek w obiektach służby zdrowia i opieki, długość uchwytu 148 mm. Termostatycznie sterowany kartusz mieszacza z elementem rozprężnym, samoistnie zabezpieczony przed przepływem zwrotnym, wyłącznik bezpieczeństwa w razie przerwy w dopływie zimnej wody, z regulowanym i zabezpieczonym przed przekręceniem ogranicznikiem temperatury oraz technologią tarcz ceramicznych. Bez zaworu zwrotnego do zoptymalizowanej higieny wody pitnej. Pokrętko z uchwytem ukształtowane ergonomicznie w postaci pałąka, w przedniej części lekko wywnięte do góry, powlekane, kolor szary bazaltowy, zasada dwóch zmysłów (dotyku i wzroku). Do podłączenia do ciepłej i zimnej wody za pomocą wężyków z sitkami. Kształt armatury zoptymalizowany pod kątem czyszczenia, całość wykonana z metalu, mosiądz o niskiej zawartości ołowiu ( $\leq 0,2\%$ ), polerowany chromowany, zredukowany objętościowo przepływ wody, bez powłoki niklowej. Regulator strumienia laminarnego ze zintegrowanym regulatorem natężenia przepływu 8,0 l/min, wysięg 135 mm, z zestawem odpływowym z ciągnem G 1 1/4, chromowany.

**F4LT1003** 2030067801 1587.–

z rurkami przyłączeniowymi

**F4LT1009** 2030068120 1587.–

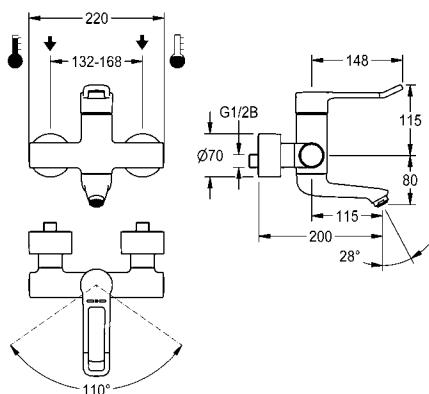
Aksesoria opcjonalne

Zabezpieczenie przed przekręceniem

**ACLM1009** 2030041324 438.–

Obudowa do perlatora antykradzieżowego

**ZTAPS0005** 2000104778 38.–



### F4LT-Med Jednouchwytywa termostaticzna bateria ścienna

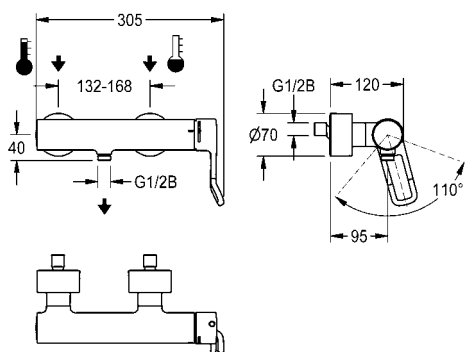
F4LT-Med Jednouchwytywa termostaticzna bateria ścienna DN 15 do montażu natynkowego z blokowaną wylewką obrotową, do umywalk w obiektach służby zdrowia i opieki, długość uchwytu 148 mm. Termostaticznie sterowany kartusz mieszacza z elementem rozprężnym, samoistnie zabezpieczony przed przepływem zwrotnym, wyłącznik bezpieczeństwa w razie przerwy w dopływie zimnej wody, z regulowanym i zabezpieczonym przed przekręceniem ogranicznikiem temperatury oraz technologią tarcz ceramicznych. Bez zaworu zwrotnego do zoptymalizowanej higieny wody pitnej. Pokrętko z uchwytem ukształtowane ergonomicznie w postaci pałką, w przedniej części lekko wywinięte do góry, powlekane, kolor szary bazaltowy, zasada dwóch zmysłów (dotyku i wzroku). Możliwość podłączenia do ciepłej i zimnej wody. Kształt armatury zoptymalizowany pod kątem czyszczenia, obudowa Safe Touch zabezpieczona przed poparzeniem, całość wykonana z metalu, korpus mosiężny polerowany, powłoka chromowana. Odłączone od obudowy armatury i zredukowane objętościowo gładkie przewody wodne z miedzi o niskiej zawartości ołowiu ( $\leq 0,2\%$ ) i bez powłoki niklowej. Z termicznymi elementami izolacyjnymi do redukcji przewodzenia ciepła z obudowy armatury na instalację zimnej wody. Samoopróżniająca wylewka z regulatorem napięcia przepływu 9,0 l/min i regulatorem strumienia laminarnego. Z regulowanymi i zamykanymi złączkami z sitkami, całość zasłonięta przykręcanymi rozetami o regulowanej głębokości. Wysięg 200 mm.

<b>F4LT1005</b>	2030066753	1832.-
-----------------	------------	--------

Akcesoria opcjonalne

Obudowa do perlatora antykradzieżowego

<b>ZTAPS0005</b>	2000104778	38.-
------------------	------------	------



### F4LT-Med Jednouchwytywa termostaticzna bateria ścienna ze złączką do słuchawki natryskowej

F4LT-Med Jednouchwytywa termostaticzna bateria ścienna DN 15 do montażu natynkowego, do natrysków w obiektach służby zdrowia i opieki, długość uchwytu 118 mm. Termostaticznie sterowany kartusz mieszacza z elementem rozprężnym, samoistnie zabezpieczony przed przepływem zwrotnym, wyłącznik bezpieczeństwa w razie przerwy w dopływie zimnej wody, z regulowanym i zabezpieczonym przed przekręceniem ogranicznikiem temperatury oraz technologią tarcz ceramicznych. Bez zaworu zwrotnego do zoptymalizowanej higieny wody pitnej. Pokrętko z uchwytem ukształtowane ergonomicznie w postaci pałką, w przedniej części lekko wywinięte do góry, powlekane, kolor szary bazaltowy, zasada dwóch zmysłów (dotyku i wzroku). Możliwość podłączenia do ciepłej i zimnej wody. Kształt armatury zoptymalizowany pod kątem czyszczenia, obudowa Safe Touch zabezpieczona przed poparzeniem ze złączką do słuchawki natryskowej, G 1/2 B. Całość wykonana z metalu, korpus mosiężny polerowany, powłoka chromowana. Odłączone od obudowy armatury i zredukowane objętościowo gładkie przewody wodne z miedzi o niskiej zawartości ołowiu ( $\leq 0,2\%$ ) i bez powłoki niklowej. Z termicznymi elementami izolacyjnymi do redukcji przewodzenia ciepła z obudowy armatury na instalację zimnej wody. Z regulowanymi i zamykanymi złączkami z sitkami, całość zasłonięta przy kręcanymi rozetami o regulowanej głębokości.

<b>F4LT2003</b>	2030066757	1527.-
-----------------	------------	--------

Akcesoria opcjonalne

Słuchawka natryskowa

<b>ACXX2007</b>	2030051216	232.-
-----------------	------------	-------

Drążek natryskowy, długość 900 mm

<b>ACXX2008</b>	2030051217	255.-
-----------------	------------	-------

Zawór spustowy do opróżniania węża słuchawki natryskowej

<b>ACXX2009</b>	2030068123	255.-
-----------------	------------	-------

# MEDCARE Umywalki pojedyncze

Typ Nr katalogowy Cena netto PLN



**NEW**

## MEDCARE Umywalka pojedyncza do łazienek bez barier



MEDCARE Umywalka pojedyncza ze związanego żywicy syntetyczną kompozytu mineralnego MIRANIT, o gładkiej, pozbawionej porów powierzchni (odporność na temperaturę do 80°C), kolor biel alpejska. Możliwość podjazdu pod umywalkę wózkiem inwalidzkim, zintegrowane uchwyty, obramowanie paskiem w kolorze szarym bazaltowym, z bezspoinową niecką, przelewem i otworem na baterię 35 mm (D). Mocowanie na ścianie tylnej. Tylna krawędź ochronna, z zestawem montażowym.

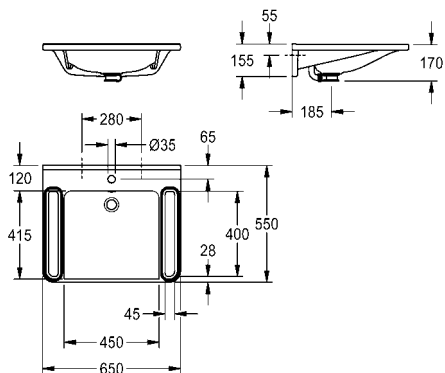
Wymiary 650 x 150 x 550 mm (szer. x wys. x głęb.)  
Wymiary niecki 450 x 117 x 415 mm (szer. x wys. x głęb.)

**ANMW0038** 2030070763 2875.-

Aksesoria opcjonalne

Zawór odpływowy, chromowany

**ZANMW0030** 2030057337 193.-



**NEW**

## MEDCARE Umywalka pojedyncza do łazienek bez barier



MEDCARE Umywalka pojedyncza ze związanego żywicy syntetyczną kompozytu mineralnego MIRANIT, o gładkiej, pozbawionej porów powierzchni (odporność na temperaturę do 80°C), kolor biel alpejska. Możliwość podjazdu pod umywalkę wózkiem inwalidzkim, zintegrowane uchwyty, obramowanie paskiem w kolorze szarym bazaltowym, z bezspoinową niecką, bez przelewu, bez otworu na baterię. Mocowanie na ścianie tylnej. Tylna krawędź ochronna, z zestawem montażowym.

Wymiary 650 x 150 x 550 mm (szer. x wys. x głęb.)  
Wymiary niecki 450 x 117 x 415 mm (szer. x wys. x głęb.)

**ANMW0042** 2030072428 2875.-

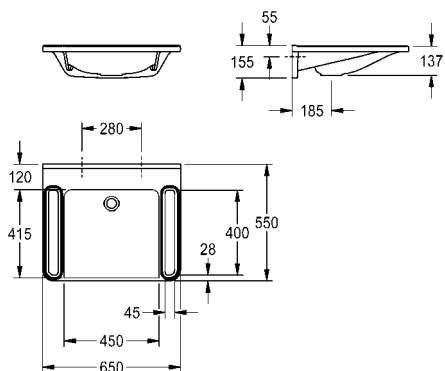
Aksesoria opcjonalne

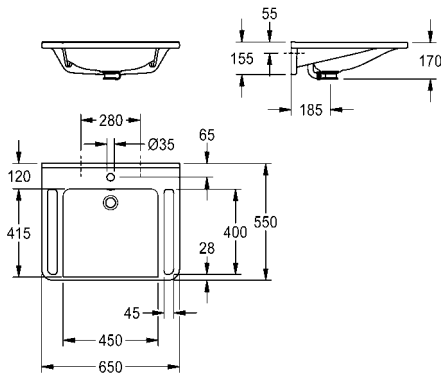
Zawór odpływowy z sitkiem G 1 1/4 B

**ZANMW901** 2000100854 20.-

Zawór odpływowy, chromowany

**ZANMW0030** 2030057337 193.-



**NEW****MEDCARE Umywalka pojedyncza do łazienek bez barier**

MEDCARE Umywalka pojedyncza ze związanego żywicy syntetyczną kompozytu mineralnego MIRANIT, o gładkiej, pozbawionej porów powierzchni (odporność na temperaturę do 80°C), kolor biel alpejska. Możliwość podjazdu pod umywalkę wózkiem inwalidzkim, zintegrowane uchwyty, z bezspoinową niecką, przelewem i otworem na baterię 35 mm (D). Mocowanie na ścianie tylnej. Tylna krawędź ochronna, z zestawem montażowym.

Wymiary 650 x 150 x 550 mm (szer. x wys. x głęb.)

Wymiary niecki 450 x 117 x 415 mm (szer. x wys. x głęb.)

**ANMW0039** 2030070764 2052.–

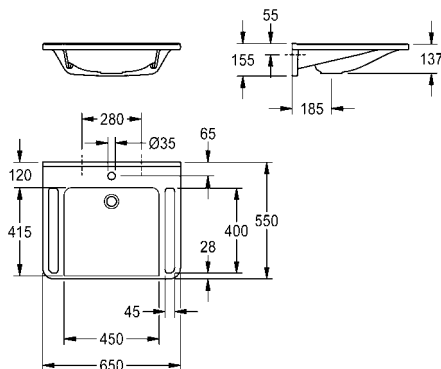
Bez otworu na baterię

**ANMW0040** 2030072426 2052.–

Aksesoria opcjonalne

Zawór odpływowy, chromowany

**ZANMW0030** 2030057337 193.–

**NEW****MEDCARE Umywalka pojedyncza do łazienek bez barier**

MEDCARE Umywalka pojedyncza ze związanego żywicy syntetyczną kompozytu mineralnego MIRANIT, o gładkiej, pozbawionej porów powierzchni (odporność na temperaturę do 80°C), kolor biel alpejska. Możliwość podjazdu pod umywalkę wózkiem inwalidzkim, zintegrowane uchwyty, z bezspoinową niecką, bez przelewu, z otworem na baterię 35 mm (D). Mocowanie na ścianie tylnej. Tylna krawędź ochronna, z zestawem montażowym.

Wymiary 650 x 150 x 550 mm (szer. x wys. x głęb.)

Wymiary niecki 450 x 117 x 415 mm (szer. x wys. x głęb.)

**ANMW0041** 2030072427 2052.–

Bez otworu na baterię

**ANMW0043** 2030072429 2052.–

Aksesoria opcjonalne

Zawór odpływowy z sitkiem G 1 1/4 B

**ZANMW901** 2000100854 20.–

Zawór odpływowy, chromowany

**ZANMW0030** 2030057337 193.–

# MEDCARE Umywalki pojedyncze

Typ Nr katalogowy Cena netto PLN



**NEW**

MEDCARE Umywalka pojedyncza ze związanego żywicy syntetyczną kompozytu mineralnego MIRANIT, o gładkiej, pozbawionej porów powierzchni (odporność na temperaturę do 80°C), kolor biel alpejska. Możliwość podjazdu pod umywalkę wózkiem inwalidzkim, zintegrowane uchwyty, obramowanie paskiem w kolorze szarym bazaltowym. Z blatem i bezspoinową niecką, przelewem i otworem na baterię 35 mm (D). Mocowanie na ścianie tylnej. Tylna krawędź ochronna, z zestawem montażowym.

Wymiary 850 x 150 x 550 mm (szer. x wys. x głęb.)  
Wymiary niecki 500 x 117 x 415 mm (szer. x wys. x głęb.)

**ANMW0046** 2030070523 3195.–

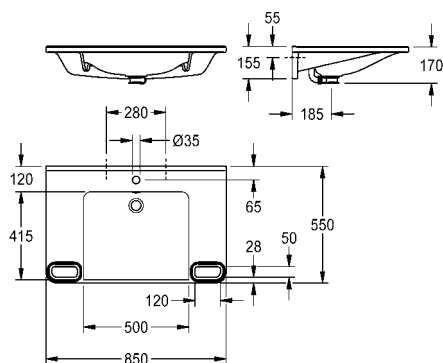
Bez otworu na baterię

**ANMW0048** 2030072432 3195.–

Aksesoria opcjonalne

Zawór odpływowy, chromowany

**ZANMW0030** 2030057337 193.–



**NEW**

## MEDCARE Umywalka pojedyncza do łazienek bez barier

MEDCARE Umywalka pojedyncza ze związanego żywicy syntetyczną kompozytu mineralnego MIRANIT, o gładkiej, pozbawionej porów powierzchni (odporność na temperaturę do 80°C), kolor biel alpejska. Możliwość podjazdu pod umywalkę wózkiem inwalidzkim, zintegrowane uchwyty, obramowanie paskiem w kolorze szarym bazaltowym. Z blatem i bezspoinową niecką, bez przelewu, z otworem na baterię 35 mm (D). Mocowanie na ścianie tylnej. Tylna krawędź ochronna, z zestawem montażowym.

Wymiary 850 x 150 x 550 mm (szer. x wys. x głęb.)  
Wymiary niecki 500 x 117 x 415 mm (szer. x wys. x głęb.)

**ANMW0050** 2030072434 3195.–

Bez otworu na baterię

**ANMW0052** 2030072436 3195.–

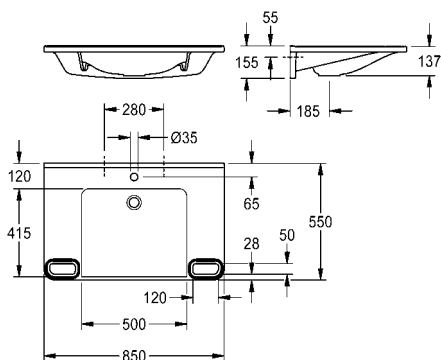
Aksesoria opcjonalne

Zawór odpływowy z sitkiem G 1 1/4 B

**ZANMW901** 2000100854 20.–

Zawór odpływowy, chromowany

**ZANMW0030** 2030057337 193.–





**NEW****MEDCARE Umywalka pojedyncza do łazienek bez barier**

MEDCARE Umywalka pojedyncza ze związanego żywicy syntetyczną kompozytu mineralnego MIRANIT, o gładkiej, pozbawionej porów powierzchni (odporność na temperaturę do 80°C), kolor biel alpejska. Możliwość podjazdu pod umywalkę wózkiem inwalidzkim, z zintegrowanymi uchwytami, z blatem i bezspoinową niecką, przelewem i otworem na baterię 35 mm (D). Mocowanie na ścianie tylnej. Tylna krawędź ochronna, z zestawem montażowym.

Wymiary 850 x 150 x 550 mm (szer. x wys. x głęb.)

Wymiary niecki 500 x 117 x 415 mm (szer. x wys. x głęb.)

<b>ANMW0047</b>	2030070524	2281.-
-----------------	------------	--------

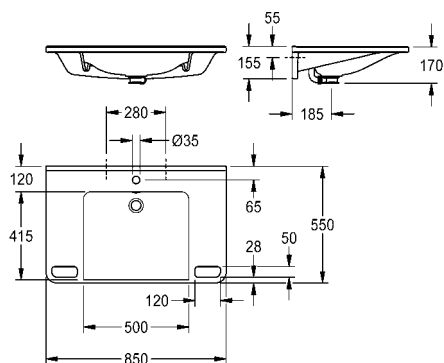
Bez otworu na baterię

<b>ANMW0049</b>	2030072433	2281.-
-----------------	------------	--------

Aksesoria opcjonalne

Zawór odpływowy, chromowany

<b>ZANMW0030</b>	2030057337	193.-
------------------	------------	-------

**NEW****MEDCARE Umywalka pojedyncza do łazienek bez barier**

MEDCARE Umywalka pojedyncza ze związanego żywicy syntetyczną kompozytu mineralnego MIRANIT, o gładkiej, pozbawionej porów powierzchni (odporność na temperaturę do 80°C), kolor biel alpejska. Możliwość podjazdu pod umywalkę wózkiem inwalidzkim, z zintegrowanymi uchwytami, blatem i bezspoinową niecką, bez przelewu, z otworem na baterię 35 mm (D). Mocowanie na ścianie tylnej. Tylna krawędź ochronna, z zestawem montażowym.

Wymiary 850 x 150 x 550 mm (szer. x wys. x głęb.)

Wymiary niecki 500 x 117 x 415 mm (szer. x wys. x głęb.)

<b>ANMW0051</b>	2030072435	2281.-
-----------------	------------	--------

Bez otworu na baterię

<b>ANMW0053</b>	2030072437	2281.-
-----------------	------------	--------

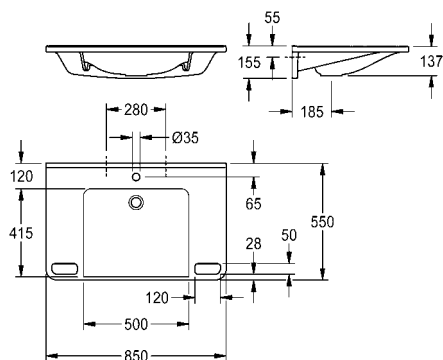
Aksesoria opcjonalne

Zawór odpływowy z sitkiem G 1 1/4 B

<b>ZANMW901</b>	2000100854	20.-
-----------------	------------	------

Zawór odpływowy, chromowany

<b>ZANMW0030</b>	2030057337	193.-
------------------	------------	-------



# MEDCARE Umywalki pojedyncze

Typ Nr katalogowy Cena netto PLN



## MEDCARE Umywalka pojedyncza do łazienek bez barier

MEDCARE Umywalka pojedyncza ze związanego żywicy syntetyczną kompozytu mineralnego MIRANIT, o gładkiej, pozbawionej porów powierzchni (odporność na temperaturę do 80°C), kolor biel alpejska. Możliwość podjazdu pod umywalkę wózkiem inwalidzkim, z bezspoinową niecką, bez przelewu, z otworem na baterię 35 mm (D). Mocowanie na ścianie tylnej. Tylna krawędź ochronna, z zestawem montażowym.

Wymiary 650 x 150 x 550 mm (szer. x wys. x głęb.)  
Wymiary niecki 450 x 117 x 415 mm (szer. x wys. x głęb.)

**ANMW0044** 2030072430 1920.-

Bez otworu na baterię

**ANMW0045** 2030072431 1920.-

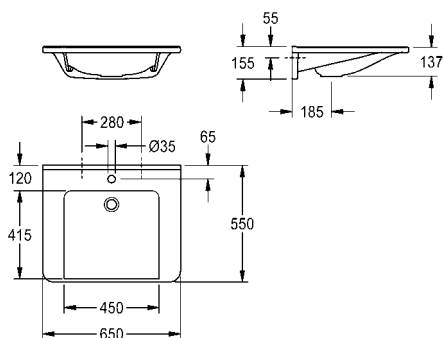
Aksesoria opcjonalne

Zawór odpływowy z sitkiem G 1 1/4 B

**ZANMW901** 2000100854 20.-

Zawór odpływowy, chromowany

**ZANMW0030** 2030057337 193.-



## MEDCARE Umywalka pojedyncza do łazienek bez barier

MEDCARE Umywalka pojedyncza ze związanego żywicy syntetyczną kompozytu mineralnego MIRANIT, o gładkiej, pozbawionej porów powierzchni (odporność na temperaturę do 80°C), kolor biel alpejska. Możliwość podjazdu pod umywalkę wózkiem inwalidzkim, z blatem i bezspoinową niecką, przelewem i otworem na baterię 35 mm (D). Mocowanie na ścianie tylnej. Tylna krawędź ochronna, z zestawem montażowym.

Wymiary 850 x 150 x 550 mm (szer. x wys. x głęb.)  
Wymiary niecki 500 x 117 x 415 mm (szer. x wys. x głęb.)

**ANMW0054** 2030072438 2149.-

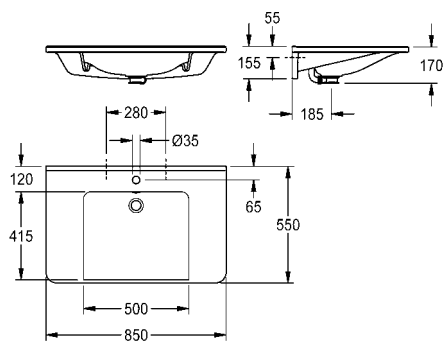
Bez otworu na baterię

**ANMW0055** 2030072439 2149.-

Aksesoria opcjonalne

Zawór odpływowy, chromowany

**ZANMW0030** 2030057337 193.-



**NEW****MEDCARE Umywalka pojedyncza do łazienek bez barier**

MEDCARE Umywalka pojedyncza ze związanego żywicy syntetyczną kompozytu mineralnego MIRANIT, o gładkiej, pozbawionej porów powierzchni (odporność na temperaturę do 80°C), kolor biel alpejska. Możliwość podjazdu pod umywalkę wózkiem inwalidzkim, z blatem i bezspoinową niecką, bez przelewu, z otworem na baterię 35 mm (D). Mocowanie na ścianie tylnej. Tylna krawędź ochronna, z zestawem montażowym.



Wymiary 850 x 150 x 550 mm (szer. x wys. x głęb.)

Wymiary niecki 500 x 117 x 415 mm (szer. x wys. x głęb.)

**ANMW0056** 2030072440 2149.–

Bez otworu na baterię

**ANMW0057** 2030072441 2149.–

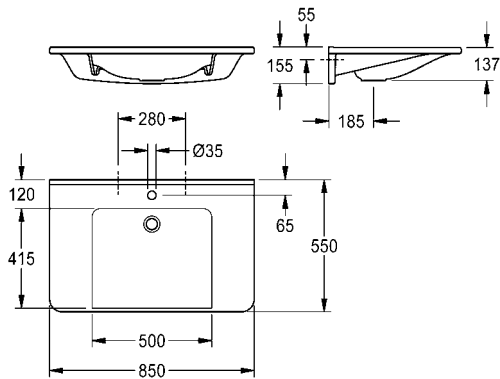
Aksesoria opcjonalne

Zawór odpływowy z sitkiem G 1 1/4 B

**ZANMW901** 2000100854 20.–

Zawór odpływowy, chromowany

**ZANMW0030** 2030057337 193.–



# MEDCARE Umywalki szeregowe, EXOS. Umywalki pojedyncze

Typ

Nr katalogowy

Cena netto PLN



**NEW**

## MEDCARE Umywalka szeregową do łazienek bez barier

MEDCARE Umywalka szeregową ze związanego żywicy syntetyczną kompozytu mineralnego MIRANIT, o gładkiej, pozbawionej porów powierzchni (odporność na temperaturę do 80°C), kolor biel alpejska. Możliwość podjazdu pod umywalkę wózkami inwalidzkimi, ze zintegrowanymi uchwytami, krawędź okoloną paskiem w kolorze szarym bazaltowym. Z blatem i maks. 4 bezspoinowo ukształtowanymi nieckami, do wyboru z przelewem lub bez przelewu, z otworem na baterię lub bez otworu na baterię. Możliwość określenia szerokości odstępu między nieckami, mocowanie na ścianie tylnej. Tylne krawędzie przyścienna, w komplecie zestaw montażowy.

Wymiary: 900–3000 × 150 × 550 mm (szer. × wys. × głęb.)  
Wymiary niecki: 500 × 117 × 415 mm (szer. × wys. × głęb.)

Szczegółowa specyfikacja jak np. sposób montażu, odstęp między nieckami itp. ustalana jest indywidualnie pod zamówienie na podstawie formularza produkcyjnego (dostępnego w firmie KWC Professional).

**Dostępny od kwietnia 2023**



**NEW**

## MEDCARE Umywalka szeregową do łazienek bez barier

MEDCARE Umywalka szeregową ze związanego żywicy syntetyczną kompozytu mineralnego MIRANIT, o gładkiej, pozbawionej porów powierzchni (odporność na temperaturę do 80°C), kolor biel alpejska. Możliwość podjazdu pod umywalkę wózkami inwalidzkimi, zintegrowanymi uchwytami, blatem i maks. 4 bezspoinowo ukształtowanymi nieckami, do wyboru z przelewem lub bez przelewu, z otworem na baterię lub bez otworu na baterię. Możliwość określenia szerokości odstępu między nieckami, mocowanie na ścianie tylnej. Tylne krawędzie przyścienna, w komplecie zestaw montażowy.

Wymiary: 900–3000 × 150 × 550 mm (szer. × wys. × głęb.)  
Wymiary niecki: 500 × 117 × 415 mm (szer. × wys. × głęb.)

Szczegółowa specyfikacja jak np. sposób montażu, odstęp między nieckami itp. ustalana jest indywidualnie pod zamówienie na podstawie formularza produkcyjnego (dostępnego w firmie KWC Professional).

**Dostępny od kwietnia 2023**



**NEW**

## MEDCARE Umywalka szeregową do łazienek bez barier

MEDCARE Umywalka szeregową ze związanego żywicy syntetyczną kompozytu mineralnego MIRANIT, o gładkiej, pozbawionej porów powierzchni (odporność na temperaturę do 80°C), kolor biel alpejska. Możliwość podjazdu pod umywalkę wózkami inwalidzkimi, z blatem i maks. 4 bezspoinowo ukształtowanymi komorami, do wyboru z przelewem lub bez przelewu, z otworem na baterię lub bez otworu na baterię. Możliwość określenia szerokości odstępu między nieckami, mocowanie na ścianie tylnej. Tylne krawędzie przyścienna, w komplecie zestaw montażowy.

Wymiary: 900–3000 × 150 × 550 mm (szer. × wys. × głęb.)  
Wymiary niecki: 500 × 117 × 415 mm (szer. × wys. × głęb.)

Szczegółowa specyfikacja jak np. sposób montażu, odstęp między nieckami itp. ustalana jest indywidualnie pod zamówienie na podstawie formularza produkcyjnego (dostępnego w firmie KWC Professional).

**Dostępny od kwietnia 2023**



**NEW****EXOS. Umywalka pojedyncza do łazienek bez barier**

EXOS. Umywalka pojedyncza ze związanego żywicą syntetyczną kompozytu mineralnego MIRANIT, o gładkiej, pozbawionej porów powierzchni (odporność na temperaturę do 80°C), kolor biel alpejska. Możliwość podjazdu pod umywalkę wózkami inwalidzkimi, ze zintegrowanymi uchwytami, blatem, bezspoinowo ukształtowaną niecką, bez przelewu, z otworem na baterię 35 mm (D). Mocowanie na ścianie tylnej, w komplecie zestaw montażowy.

Wymiary 600 x 125 x 500 mm (szer. x wys. x głęb.)

Wymiary niecki 380 x 98 x 390 mm (szer. x wys. x głęb.)

**ANMW0001N** 2030073252 1811.–

**Dostępny od kwietnia 2023**

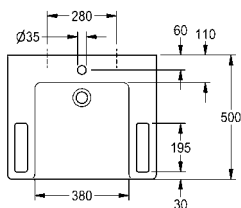
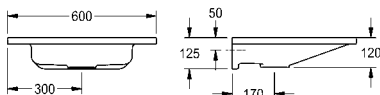
Aksesoria opcjonalne

Zawór odpływowy, chromowany

**ZANMW0030** 2030057337 193.–

Zawór odpływowy, z przykrywką malowaną proszkowo na kolor biały

**ZANMW0031** 2030057339 276.–

**NEW****EXOS. Umywalka do łazienek bez barier**

EXOS. Umywalka pojedyncza ze związanego żywicą syntetyczną kompozytu mineralnego MIRANIT, o gładkiej, pozbawionej porów powierzchni (odporność na temperaturę do 80°C), kolor biel alpejska. Możliwość podjazdu pod umywalkę wózkami inwalidzkimi, ze zintegrowanymi uchwytami, blatem, bezspoinowo ukształtowaną niecką, bez przelewu, z otworem na baterię 35 mm (D). Mocowanie na ścianie tylnej, w komplecie zestaw montażowy.

Wymiary 500 x 125 x 400 mm (szer. x wys. x głęb.)

Wymiary komory 280 x 98 x 290 mm (szer. x wys. x głęb.)

**ANMW0003N** 2030073250 1575.–

**Dostępny od kwietnia 2023**

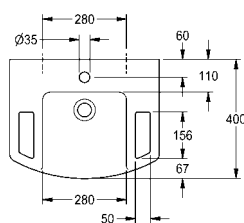
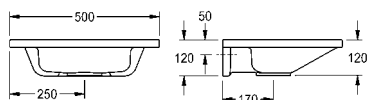
Aksesoria opcjonalne

Zawór odpływowy, chromowany

**ZANMW0030** 2030057337 193.–

Zawór odpływowy, z przykrywką malowaną proszkowo na kolor biały

**ZANMW0031** 2030057339 276.–

**NEW****EXOS. Umywalka szeregowa do łazienek bez barier**

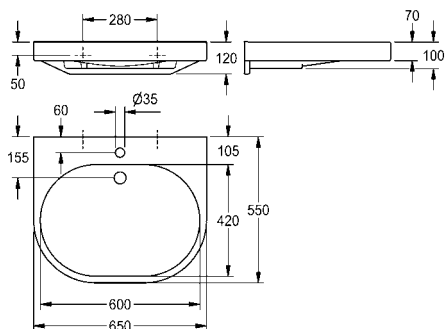
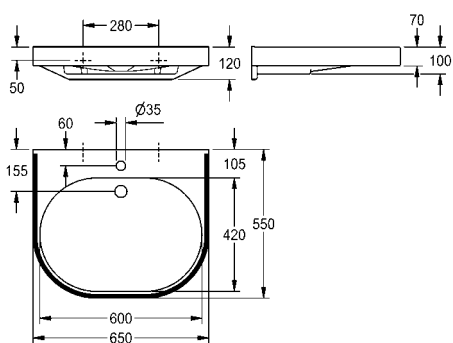
EXOS. Umywalka szeregowa ze związanego żywicą syntetyczną kompozytu mineralnego MIRANIT, o gładkiej, pozbawionej porów powierzchni (odporność na temperaturę do 80°C), kolor biel alpejska. Możliwość podjazdu pod umywalkę wózkami inwalidzkimi, ze zintegrowanymi uchwytami, blatem, maks. 4 bezspoinowo ukształtowane niecki, bez przelewu, z otworem na baterię 35 mm (D). Zmienny odstęp pomiędzy nieckami, mocowanie na ścianie tylnej, do wyboru z fartuchem i/lub listwą przyścienną, w komplecie zestaw montażowy.

Wymiary 780-3600 x 125 x 500 mm (szer. x wys. x głęb.)

Wymiary komory 380 x 98 x 390 mm (szer. x wys. x głęb.)

**Ceny na zapytanie.****Dostępny od kwietnia 2023**

# VARIUScare Umywalki pojedyncze, VARIUSmed Umywarka szeregową



Typ Nr katalogowy Cena netto PLN

## VARIUScare Umywarka pojedyncza do łazienek bez barier

VARIUScare umywalka pojedyncza ze związanego żywicy kompozytu mineralnego MIRANIT. Kolor biel alpejska z kolorowym paskiem (RAL 7022). Możliwość podjazdu pod umywalkę wózkami inwalidzkimi. Zintegrowana krawędź uchwytna. Bezspoinowo wpasowana niecka bez przelewu. Otwór na armaturę. Mocowanie za pomocą otworów montażowych w tylnej ścianie. Tylny próg przelewowi. W komplecie zestaw montażowy.

Wymiary 650 x 120 x 550 mm (szer. x wys. x głęb.)  
Wymiary niecki: 600 x 80 x 420 mm (szer. x wys. x głęb.)

**ANMW500** 2030020956 2560.–

Wymiary 550 x 120 x 450 mm (szer. x wys. x głęb.),  
wymiary niecki 500 x 80 x 325 mm (szer. x wys. x głęb.)

**ANMW502** 2030020959 2348.–

Wymiary 450 x 100 x 350 mm (szer. x wys. x głęb.),  
wymiary niecki 400 x 60 x 230 mm (szer. x wys. x głęb.)

**ANMW504** 2030020962 2054.–

Aksesoria opcjonalne

Zawór odpływowy z sitkiem G 1 1/4 B

**ZANMW901** 2000100854 20.–

Zawór odpływowy z przykrywką G 1 1/4 B

**ZANMW900** 2000100861 95.–

## VARIUSCARE Umywarka pojedyncza do łazienek bez barier

VARIUScare umywalka pojedyncza ze związanego żywicy kompozytu mineralnego MIRANIT. Kolor biel alpejska. Możliwość podjazdu pod umywalkę wózkami inwalidzkimi. Zintegrowana krawędź uchwytna. Bezspoinowo wpasowana niecka bez przelewu. Otwór na armaturę. Mocowanie za pomocą otworów montażowych w tylnej ścianie. Tylny próg przelewowi. W komplecie zestaw montażowy.

Wymiary 650 x 120 x 550 mm (szer. x wys. x głęb.)  
Wymiary niecki 600 x 80 x 420 mm (szer. x wys. x głęb.)

**ANMW501** 2030020958 1540.–

Wymiary 550 x 120 x 450 mm (szer. x wys. x głęb.),  
wymiary niecki 500 x 80 x 325 mm (szer. x wys. x głęb.)

**ANMW503** 2030020961 1439.–

Wymiary 450 x 100 x 350 mm (szer. x wys. x głęb.),  
wymiary niecki 400 x 60 x 230 mm (szer. x wys. x głęb.)

**ANMW505** 2030020963 1379.–

Aksesoria opcjonalne

Zawór odpływowy z sitkiem G 1 1/4 B

**ZANMW901** 2000100854 20.–

Zawór odpływowy z przykrywką G 1 1/4 B

**ZANMW900** 2000100861 95.–

**VARIUSmed Umywalka szeregowa**

VARIUSmed umywalka szeregowa VARIUSmed ze związanego żywicy kompozytu mineralnego MIRANIT szczelnie pokrytego gładką, pozbawioną porów powierzchnią, odporna na temperaturę do 80 °C. Kolor biel alpejska. Wyposażona w maksymalnie trzy niecki wpasowane bezspoinowo w blat, bez przelewu. Możliwość wyboru wielkości odstępu między nieckami, minimalny odstęp punktów centralnych niecek 700 mm. Ergonomiczny kształt niecek o bardzo dużych przekątnych wewnętrznych. Lekkie pochylenie w celu ograniczenia chlapania wody na posadzkę. Mocowanie za pomocą otworów montażowych w tylnej ścianie. Tylny próg przelewowy. W komplecie: zestaw montażowy.

Wymiary 700-3200 x 230 x 550 mm (szer. x wys. x głęb.)

Wymiary niecki 645 x 205 x 440 mm (szer. x wys. x głęb.)

Grubość umywalki 25 mm

Wykonanie dostosowane do specyfikacji obiektu

Szczegółowe dane techniczne, takie jak rodzaj zabudowy, odstępy niecek itp., zostaną udostępnione po otrzymaniu zamówienia złożonego za pośrednictwem formularzy produkcyjnych (udostępnionych na życzenie przez firmę KWC Professional).

**Ceny na zapytanie.**

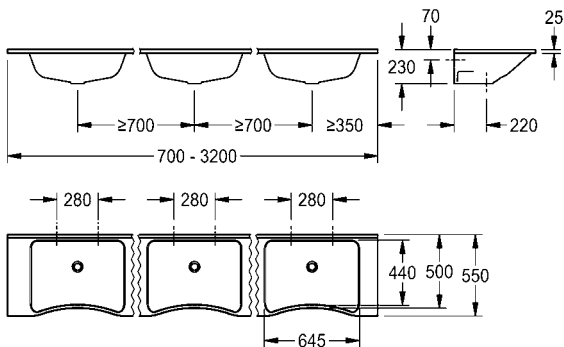
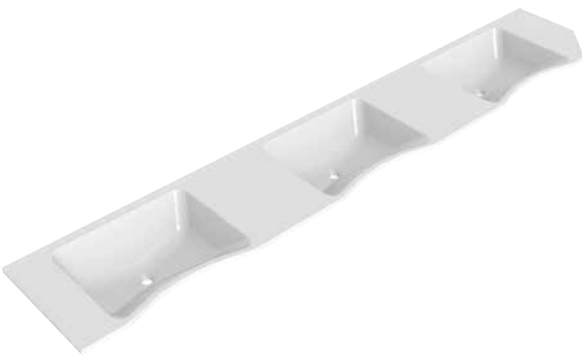
Akcesoria opcjonalne

Zawór odpływowy z sitkiem G 1 1/4 B

ZANMW901

2000100854

20.-



# Produkty sanitarne dla sektora opieki zdrowotnej

Typ ..... Nr katalogowy ..... Cena netto PLN .....



## Moduł umywalkowy

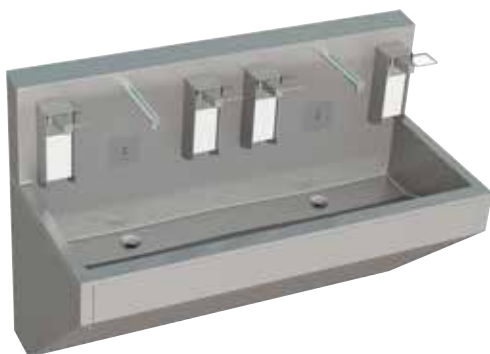
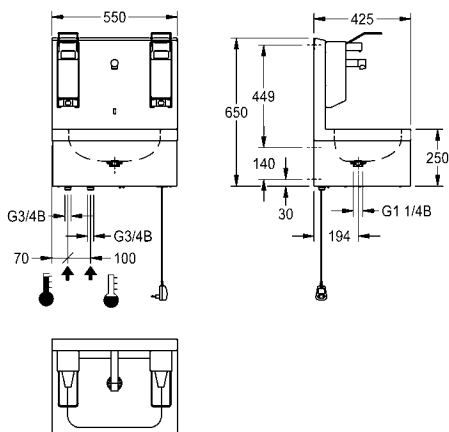
Moduł umywalkowy do montażu ściennego, obudowa ze stali chromowo-niklowej, powierzchnia szlifowana matowa, spód z otworem rewizyjnym, bezspoinowo uformowana niecka, bez przelewu, zawór odpływowy z sitkiem G 1 1/4 B. Z bezdotykową, sterowaną optoelektronicznie baterią umywalkową F5E i wylewką ścienną, korpus mosiężny polerowany, powłoka chromowana. Z podtynkowym termostatem DN 15, do podłączenia do ciepłej i zimnej wody. Dozowniki łokciowe zamontowane po lewej i po prawej stronie, napełniane po dokonany montażu. Przyłącze wodne i elektryczne umiejscowione od spodu, w komplecie zestaw montażowy, z zasilaczem wtykowym 230 V AC.

Wymiary 550 x 650 x 425 mm (szer. x wys. x głęb.)

<b>HWTE0001</b>	2030062338	15291.-
-----------------	------------	---------

Akcesoria opcjonalne

Pilot dwukanałowy		
<b>ACEX9005</b>	2030036654	1040.-
Pilot z 2-przyciskowy		
<b>ACEX9004</b>	2030036849	304.-



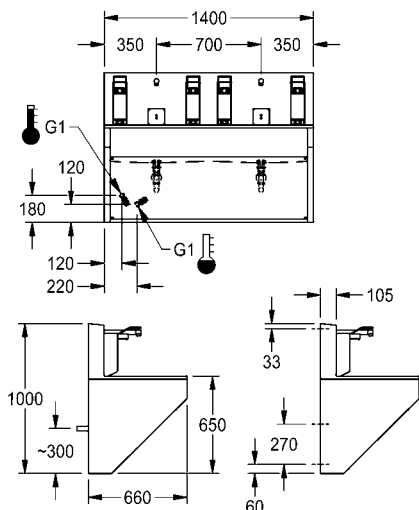
## Umywalka wielostanowiskowa do szpitalnych sal operacyjnych

Umywalka wielostanowiskowa do szpitalnych sal operacyjnych zapewniająca w pełni profesjonalną obsługę. Od 1 do 4 stanowisk, szerokość stanowiska 700 mm.

Obudowa ze stali szlachetnej, powierzchnia szlifowana. Na całej długości bezspoinowo wpasowane, odpowiadające wymogom higieny w salach operacyjnych komory. Od przodu zamknięta obudowa z otworami rewizyjnymi. Bezspoinowo przytwierdzona ściana tylna.

W komplecie armatura oraz dozowniki mydła w płynie i środków dezynfekcyjnych uruchamiane do wyboru za pomocą dźwigni lub bezdotykowo, sterowane optoelektronicznie. Stanowiska umywalkowe oddzielone od siebie ściankami ze szkła organicznego pleksi lub dozownikami szczotkowymi (do wyboru).

Szczegółowa specyfikacja i cena na zapytanie.

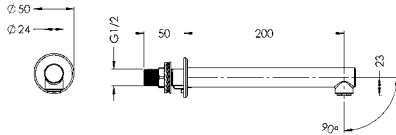




Type

Nr katalogowy

Cena netto PLN



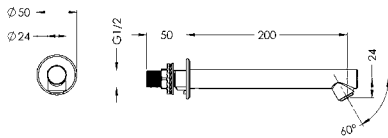
### Wylewka ścienna

Wylewka ścienna DN 15 do montażu od strony pomieszczenia technicznego, możliwość demontażu w celach dezynfekcji, ze stali szlachetnej V4A, z regulatorem przepływu wody 5 l/min, wysięg 200 mm, wypływ wody pod kątem 90°.

AT99-102

2030039046

707.–



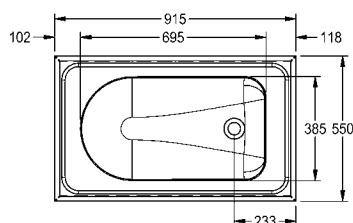
### Wylewka ścienna

Wylewka ścienna DN 15 do montażu od strony pomieszczenia technicznego, możliwość demontażu w celach dezynfekcji, ze stali szlachetnej V4A, z regulatorem przepływu wody 5 l/min, wysięg 200 mm, wypływ wody pod kątem 60°.

AT99-103

2030039048

707.–



### CAMPUS Wanienka dla niemowląt

Wanienka dla niemowląt do montażu na podłożu. Stal szlachetna, powierzchnia szlifowana matowa, grubość materiału 1,2 mm. Nachylenie do odpływu 10 mm. Średnica zewnętrzna odpływu 78 mm, średnica wewnętrzna 50 mm. Bez przelewu, bez zestawu odpływowego.

Wymiary 915 x 150 x 550 mm (szer. x wys. x gł.)

Wymiary niecki 695 x 150 x 385 mm (szer. x wys. x gł.)

CMPX403

2000090029

3582.–

## VARIUSmed Komora wielofunkcyjna

Komora gospodarcza VARIUSmed ze związanego żywicy kompozytu mineralnego MIRANIT szczelnie pokrytego gładką, pozbawioną porów powierzchnią (odporną na temperaturę do 80 °C). Kolor biały. Wyposażona w maksymalnie dwie niecki o dużych wewnętrznych przekątnych wpasowane bezspoinowo w blat, bez przelewu. Możliwość wyboru wielkości odstępu między nieckami. Próg przelewowy z przodu i tyłu komory. Przelew rurkowy DN 40 x 200 mm. W komplecie: zestaw montażowy (wkręty, kołki rozporowe, kątowniki ścienne, wsporniki).

Wymiary niecki 600 x 350 x 500 mm (szer. x wys. x głęb.)

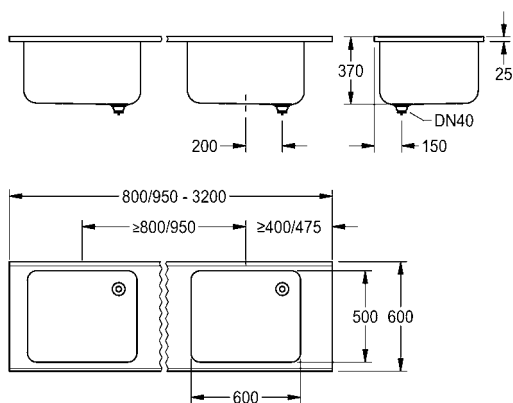
Przy zastosowaniu wsporników ze stali szlachetnej:  
Wymiary 800 - 3200 x 375 x 600 mm (szer. x wys. x głęb.)  
Odstęp punktów centralnych niecek: min. 800 mm

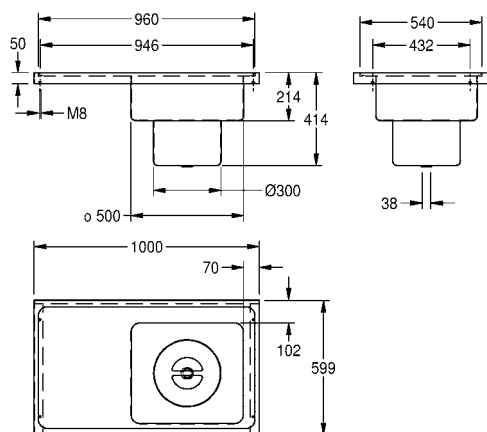
Przy zastosowaniu wsporników z MIRANIT-u:  
Wymiary 950 - 3200 x 375 x 600 mm (szer. x wys. x głęb.)  
Odstęp punktów centralnych niecek: min. 950 mm

Wykonanie dostosowane do specyfiki obiektu

Szczegółowe dane techniczne, takie jak rodzaj zabudowy, odstępy niecek itp., zostaną udostępnione po otrzymaniu zamówienia złożonego za pośrednictwem formularzy produkcyjnych (udostępnionych na życzenie przez firmę KWC Professional).

**Ceny na zapytanie.**





### SIRIUS Separator gipsu

Zlewozmywak do separacji gipsu wbudowywany w blat. Stal szlachetna, powierzchnie szlifowane matowe, grubość materiału 1,5 mm. Bezspoinowo wspawana niecka o wymiarach 450 x 500 x 150 mm. Niecka i ociekacz otoczone profilowaną krawędzią. Otwór odpływowy 1 1/2", wyśrodkowany. Wyjmowany pojemnik na gips z pokrywą.

Wymiary 1000 x 420 x 600 mm (szer. x wys. x głęb.)

Ociekacz z lewej strony

**SIRX835** 2000071901 9524.–

Ociekacz po prawej stronie

**SIRX836** 2000071902 9524.–

Aksesoria opcjonalne

Nóżki do separatora gipsu, stal szlachetna

**SIRX838** 2000103301 1900.–

Zestaw wsporników do separatora gipsu

**SIRX837** 2000103337 1096.–

### SIRIUS Zlew na fekalia

Zlew do nieczystości Stal szlachetna 1.4571, powierzchnia szlifowana matowa, grubość materiału 1,5 mm. Montowany do ściany. Okalająca, zakryta krawędź przelewowa. Śrubowo-wtykowe złącze rury spłukującej do montażu zakupionego osobno zaworu przyciskowego o objętości strumienia spłukującego 6 l. Odpływ pionowy DN 100 z wyjmowanym krzyżakiem odpływowym. Wykonany ze stali szlachetnej, odchylany ruszt na wiadro. Wsporniki montażowe. W komplecie: zestaw montażowy.

Wymiary (szer. x wys. x głęb.): 470 x 360 x 580 mm

**SIRX370** 2000101175 10334.–

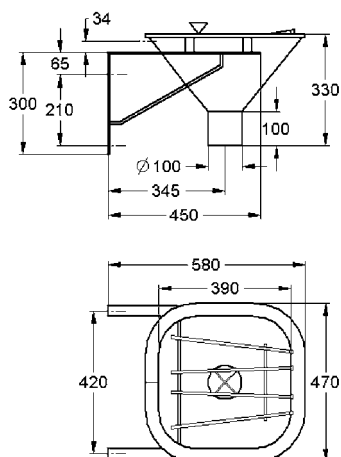
Aksesoria opcjonalne

Syfon, odpływ pionowy DN 100

**ZCMPX002** 2000102733 1139.–

Syfon, odpływ poziomy DN 100

**ZCMPX003** 2000102734 1022.–



## SIRIUS Stojąca komora gospodarcza

Stojąca komora gospodarcza. Stal szlachetna, powierzchnia szlifowana matowa, grubość materiału 1 mm. Niecka wspawana bezspoinowo. Krawędź niecki z okalającym progiem przelewowym. Bez półki na armaturę. Listwa tylna wys. 50 mm. Przelew rurkowy G 1 1/2 B ze stali szlachetnej. Odpływ tylny lewy. Odchylany ruszt ze stali szlachetnej z odbojem. Podstawa z fartuchami ze stali szlachetnej. Każdy fartuch o wysokości 300 mm, wszystkie krawędzie zawinięte. Cztery nogi z regulacją wysokości do 25 mm w celu wyrównania nierówności podłogi. Z tyłu poprzeczka wzmacniająca. Podstawa skręcona z komorą.

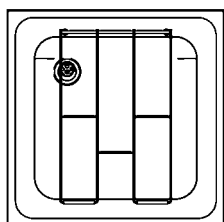
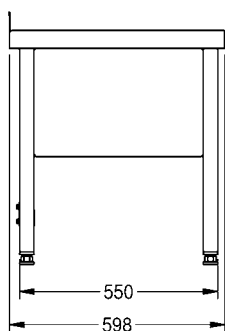
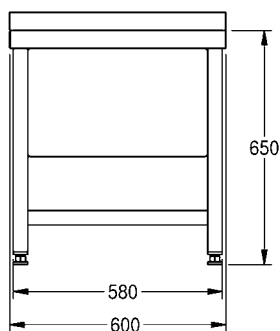


Wymiary (szer. x wys. x głęb.): 600 x 700 x 598 mm

<b>F832V</b>	2000100061	5137.-
--------------	------------	--------

Stojąca komora gospodarcza zespawana z podstawą.

<b>F832V-F</b>	2000057046	5324.-
----------------	------------	--------



**SIRIUS Stojąca komora gospodarcza z umywalką**

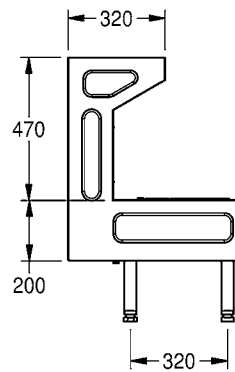
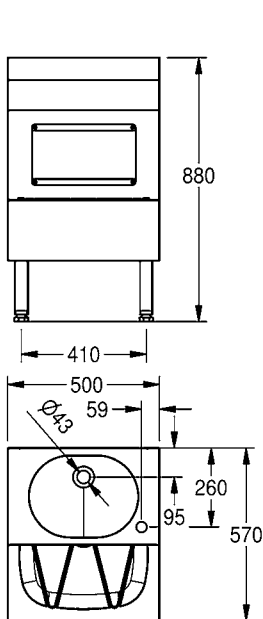
Zestaw "stojąca komora gospodarcza+umywalka" Stali szlachetna, powierzchnia szlifowana matowa, grubość materiału 1,2 mm. Wolnostojący lub montowany do ściany. Umywalka z niecką o wymiarach 360 × 135 × 272 mm, bez przelewu, z odpływem sitkowym G 1 1/4 oraz otworem pod armaturę z przodu po prawej stronie. Komora gospodarcza z niecką o wym. 420 × 180 × 350 mm, krawędzią z okalającym progiem przelewowym, przelewem rurkowym G 1 1/2 ze stali szlachetnej i wyśrodkowanym odpływem. Odchylany ruszt ze stali szlachetnej z odbojem. Otwór rewizyjny zamknięty na śruby. Nogi z regulacją wysokości w celu wyrównania nierówności podłogi.

Wymiary (szer. x wys. x głęb.): 500 × 880 × 570 mm

**SIRX832**

2000071907

5355.-





# Stelaże podtynkowe do umywalek

AQUAFIX: Elementy montażowe do umywalek, również ze stali szlachetnej, sprawdzone przez niemiecki TÜV, to optymalna pomoc w montażu.

# AQUAFIX Stelaże podtynkowe do umywalek

Typ ..... Nr katalogowy ..... Cena netto PLN .....



## AQUAFIX Stelaż podtynkowy do umywalek ze stali szlachetnej

Stelaż podtynkowy AQUAFIX do umywalek ze stali szlachetnej z armaturą stojącą. Samonośna, powlekana proszkowo rama stalowa. Produkt sprawdzony przez niemiecki TÜV. Do zabudowy pojedynczej – suchej. Wodoodporna, drewniana płyta wielowarstwowa. Mocowanie umywalki, przyłącza do armatury i uchwyt do odpływu z regulacją wysokości. Izolowany akustycznie przepust ścienny G 1/2. W komplecie: uniwersalne kolano odpływowe DN 50, osłona ochronna na czas budowy i zestaw montażowy.

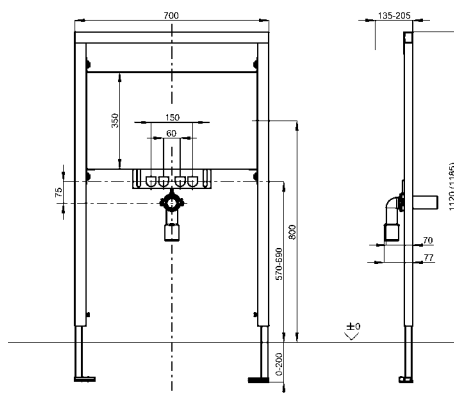
Wymiary (szer. x wys.): 700 x 1120 mm.

**CMPX150** ..... 2030020067 ..... 1143.–

Akcesoria opcjonalne

AQUAFIX Zestaw kątowników ściennych do zabudowy podtynkowej, opakowanie 2 szt.

**ZCMPX140** ..... 2000100867 ..... 36.–



## AQUAFIX Stelaż podtynkowy do umywalek

Stelaż podtynkowy AQUAFIX do umywalek z armaturą stojącą. Samonośna, powlekana proszkowo rama stalowa. Produkt sprawdzony przez niemiecki TÜV. Do zabudowy pojedynczej – suchej. Mocowanie umywalki, przyłącza do armatury i uchwyt do odpływu z regulacją wysokości. Izolowany akustycznie przepust ścienny G 1/2. W komplecie: uniwersalne kolano odpływowe DN 50, sworznie do mocowania umywalki, osłona ochronna na czas budowy i zestaw montażowy.

Wymiary (szer. x wys.): 525 x 1120 mm

**CMPX152** ..... 2030019897 ..... 598.–

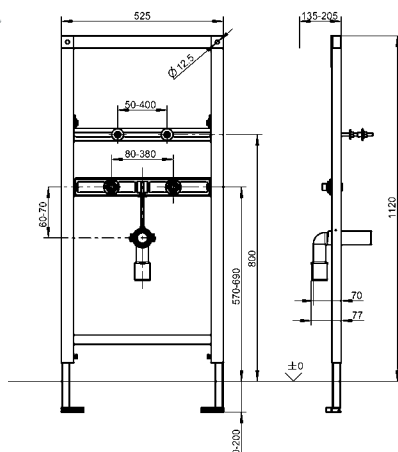
Akcesoria opcjonalne

AQUAFIX Zestaw kątowników ściennych do zabudowy podtynkowej, opakowanie 2 szt.

**ZCMPX140** ..... 2000100867 ..... 36.–

AQUAFIX Moduł mocujący do montażu armatury ściennej natynkowej

**ZCMPX152/1** ..... 2000100941 ..... 146.–







### AQUAFIX Stelaż podtynkowy do umywalk bez barier

Stelaż podtynkowy AQUAFIX do umywalk z armaturą stojącą przystosowanych do łazienek bez barier. Samonośna, powlekana proszkowo rama stalowa. Produkt sprawdzony przez niemiecki TÜV. Do zabudowy pojedynczej – suchej. Mocowanie umywalki, przyłącza do armatury i uchwyt do odpływu z regulacją wysokości. Izolowany akustycznie przepust ścienny G 1/2. W komplecie: syfon podtynkowy DN 50/DN 40, sworznie do mocowania umywalki, osłona ochronna na czas budowy i zestaw montażowy.

Wymiary (szer. x wys.): 525 x 1120 mm.

<b>CMPX151</b>	2030019961	847.–
----------------	------------	-------

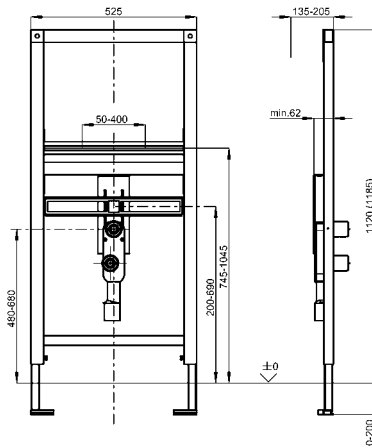
Akcesoria opcjonalne

AQUAFIX Zestaw kątowników ściennych do zabudowy podtynkowej, opakowanie 2 szt.

<b>ZCMPX140</b>	2000100867	36.–
-----------------	------------	------

AQUAFIX Moduł mocujący do montażu armatury ściennej natynkowej

<b>ZCMPX152/1</b>	2000100941	146.–
-------------------	------------	-------



### AQUAFIX Kątownik ścienny

Zestaw uchwytów montażowych AQUAFIX do montażu od strony pomieszczenia użytkowego. Służy mocowaniu stelaży podtynkowych AQUAFIX do ścian murowanych lub przed ścianami szkieletowymi. Bezstopniowa regulacja głębokości. Montaż pojedynczy. Uchwyty wykonane ze stali ocynkowanej. W komplecie: dwa uchwyty i zestaw montażowy

<b>ZCMPX140</b>	2000100867	36.–
-----------------	------------	------

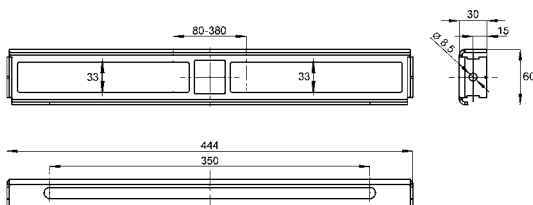


### AQUAFIX Moduł mocujący

Uchwyt AQUAFIX do montażu baterii ściennych natynkowych przy jednoczesnym zastosowaniu stelaży podtynkowych AQUAFIX do umywalk. Stal ocynkowana. Bez przepustów ściennych. W komplecie: zestaw montażowy.

Wymiary (szer. x wys. x głęb.): 444 x 60 x 30 mm

<b>ZCMPX152/1</b>	2000100941	146.–
-------------------	------------	-------





# Armatura samozamykająca, elektroniczna, jednouchwytowa

Najnowocześniejsza technologia zastosowana przy produkcji armatury umożliwia oszczędne, higieniczne, a zarazem komfortowe wyposażenie profesjonalnych kabin natryskowych. Oprócz bezpieczeństwa funkcjonalnego i ekonomiczności skoncentrowano się w tym przypadku na komforcie obsługi, bezpieczeństwie użytkownika i aspektach higienicznych. Oferta obejmuje szeroki asortyment armatury do montażu natynkowego i podtynkowego oraz różne wersje paneli natryskowych, brodziki i głowice natryskowe.

## Armatura i wyposażenie natryskowe

<b>KWC</b> F5 Baterie samozamykające	140
<b>KWC</b> F5 Baterie elektroniczne	146
<b>KWC</b> F5 Baterie jednouchwytowe termostatyczne	152
<b>KWC</b> F3 Baterie samozamykające	156
<b>KWC</b> F3 Baterie elektroniczne	160
<b>KWC</b> F5 Panele natryskowe ze stali szlachetnej lub ze MIRANITu	162
<b>KWC</b> Natryski szeregowe	192
<b>KWC</b> AQUAPAY Moduły poboru monet, termostaty, brodziki	193
<b>KWC</b> Głowice natryskowe	194
<b>KWC</b> Głowice natryskowe i akcesoria do paneli natryskowych F5	198
<b>KWC</b> Akcesoria	200

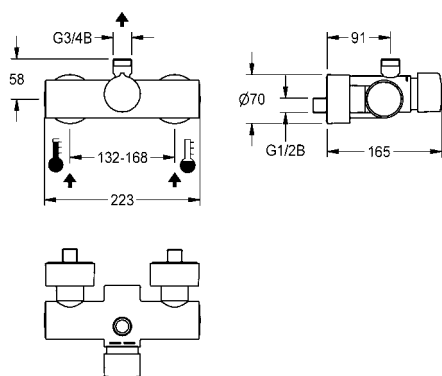
# F5 Baterie samozamykające z mieszaczem

Typ Nr katalogowy Cena netto PLN



## F5S-Mix Samozamykająca bateria ścienna z mieszaczem

F5S-Mix Samozamykająca bateria ścienna DN 15 z mieszaczem, do montażu natynkowego, do natrysków. Samozamykający kartusz ceramiczny FRAMIC, sterowany hydraulicznie, łatwy w serwisowaniu, eliminujący ryzyko stagnacji wody, funkcjonowanie niezależne od ciśnienia roboczego dzięki konstrukcji zapewniającej rozdzielanie mediów. Czas wypływu regulowany bezstopniowo. Z regulowanym ogranicznikiem temperatury zabezpieczonym przed przekreśleniem. Do podłączenia do ciepłej i zimnej wody. Obudowa z odpływem do góry, G 3/4 B, do montażu kolana lub natynkowej rury prysznicowej. Całość wykonana z metalu, korpus mosiężny polerowany, powłoka chromowana. Z regulowanymi i zamykanymi złączkami z zaworami zwrotnymi i sitkami, całość zasłonięta przykręcanymi rozetami o regulowanej głębokości.



**F5SM2001** 2030032998 2367.–

Z automatycznym opróżnianiem rury natryskowej  
**F5SM2002** 2030036685 2471.–

### Aksesoria opcjonalne

Kolanko odpływowe 120 x 150 mm,  
wymiary montażowe maks. 130 x 134 mm  
**ACXX2005** 2030050434 232.–

Kolanko odpływowe 120 x 500 mm,  
wymiary montażowe maks. 130 x 484 mm  
**ACXX2006** 2030050435 332.–

Rura prysznicowa, długość 1200 mm, zakrzywienie 75 mm  
**ACSX2002** 2030041522 359.–

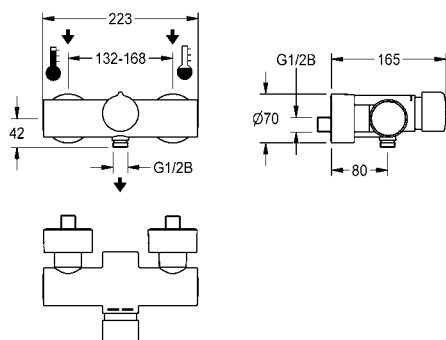
Przełącznik na słuchawkę natryskową  
**ACXX2004** 2030041561 122.–

Główce natryskowe znajdują się od strony 194



## F5S-Mix Samozamykająca bateria ścienna z mieszaczem i możliwością montażu słuchawki natryskowej

F5S-Mix Samozamykająca bateria ścienna DN 15 z mieszaczem, do montażu natynkowego, do natrysków. Samozamykający kartusz ceramiczny FRAMIC, sterowany hydraulicznie, łatwy w serwisowaniu, eliminujący ryzyko stagnacji wody, funkcjonowanie niezależne od ciśnienia roboczego dzięki konstrukcji zapewniającej rozdzielanie mediów. Czas wypływu regulowany bezstopniowo. Z regulowanym ogranicznikiem temperatury zabezpieczonym przed przekreśleniem. Do podłączenia do ciepłej i zimnej wody. Obudowa ze złączką do słuchawki prysznicowej, G 1/2 B. Całość wykonana z metalu, korpus mosiężny polerowany, powłoka chromowana. Z regulowanymi i zamykanymi złączkami z zaworami zwrotnymi i sitkami, całość zasłonięta przykręcanymi rozetami o regulowanej głębokości.



**F5SM2003** 2030036686 2217.–

### Aksesoria opcjonalne

Słuchawka natryskowa  
**ACXX2007** 2030051216 232.–

Drążek natryskowy, długość 900 mm  
**ACXX2008** 2030051217 255.–



### F5S-Mix Samozamykająca bateria podtynkowa z mieszaczem

F5S-Mix Natryskowa samozamykająca bateria z mieszaczem DN 15 do podtynkowego montażu w puszcze systemowej. Samozamykający kartusz ceramiczny FRAMIC, sterowany hydraulicznie, łatwy w serwisowaniu, eliminujący ryzyko stagnacji wody, funkcjonowanie niezależne od ciśnienia roboczego dzięki konstrukcji zapewniającej oddzielenie mediów. Czas wypływu regulowany bezstopniowo. Z regulowanym ogranicznikiem temperatury zabezpieczonym przed przekreśleniem. Do podłączenia do ciepłej i zimnej wody. Całość wykonana z metalu, elementy widoczne z powłoką chromowaną na wysoki połysk. Ramka z uszczelką profilowaną, panel przedni ze stali szlachetnej 190 x 245 mm z zakrytym mocowaniem na śruby, chromowana rozeta z tworzywa sztucznego, zawory zwrotne i sitka. Regulacja głębokości 25 mm.

**F5SM2004** 2030029012 1957.–

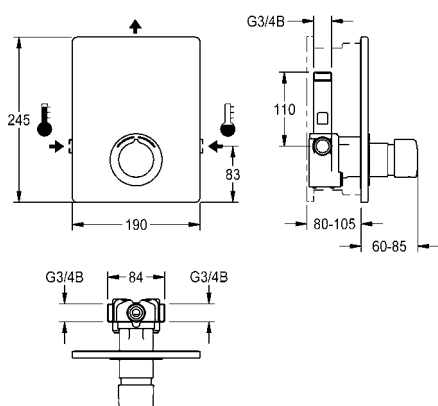
Z automatycznym opróżnianiem rury natryskowej  
**F5SM2005** 2030036693 2196.–

#### Niezbędne akcesoria

Puszka systemowa do baterii podtynkowych F5  
**F5BX2001** 2030028990 673.–

#### Akcesoria opcjonalne

Zestaw przedłużający do wyrównania głębokości 25 mm  
**ACSM2001** 2030044781 380.–



### F5S-Therm Samozamykająca termostatyczna bateria ścienna

F5S-Therm Samozamykająca termostatyczna bateria ścienna DN 15 do montażu natynkowego, do natrysków. Sterowana hydraulicznie, do połączenia do ciepłej i zimnej wody. Z zamontowanym fabrycznie podzespołem higienicznym z czujnikiem z elektroniką sterującą i baterią litową 6 V (CR-P2) do przeprowadzania automatycznego płukania higienicznego i zapisywania danych statystycznych. Samozamykający kartusz ceramiczny FRAMIC, sterowany hydraulicznie, łatwy w serwisowaniu, eliminujący ryzyko stagnacji wody, funkcjonowanie niezależne od ciśnienia roboczego dzięki konstrukcji zapewniającej rozdzielanie mediów. Czas wypływu regulowany bezstopniowo. Termostat z uchwytem metalowym z regulowanym ogranicznikiem temperatury zabezpieczonym przed przekreśleniem, możliwość przeprowadzania ręcznej dezynfekcji termicznej. Obudowa Safe Touch zabezpieczona przed poparzeniem, z odpływem do góry, G 3/4 B, do montażu kolanka lub natynkowej rury natryskowej, wykonana z metalu, korpus mosiężny polerowany, powłoka chromowana. Z regulowanymi i zamykanymi złączkami z zaworami zwrotnymi i sitkami, całość zasłonięta przykręcanymi rozetami o regulowanej głębokości. Aktywowane płukanie higieniczne, stały przedział czasu co 24 godziny. Możliwość konfiguracji i komunikacji za pomocą opcjonalnego dwukierunkowego pilota.

**F5ST2009** 2030040291 3309.–

#### Akcesoria opcjonalne

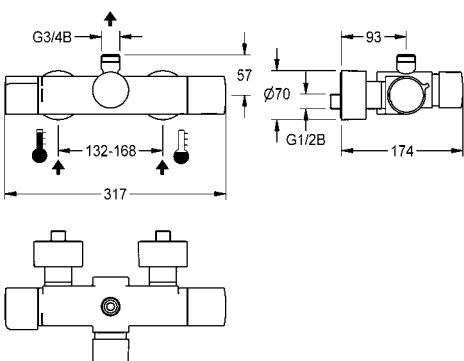
Kolanko odpływowe 120 x 150 mm,  
wymiary montażowe maks. 130 x 134 mm  
**ACXX2005** 2030050434 232.–

Kolanko odpływowe 120 x 500 mm,  
wymiary montażowe maks. 130 x 484 mm  
**ACXX2006** 2030050435 332.–

Rura prysznicowa, długość 1200 mm, zakrzywienie 75 mm  
**ACSX2002** 2030041522 359.–

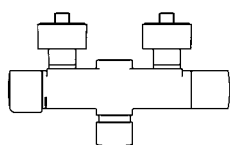
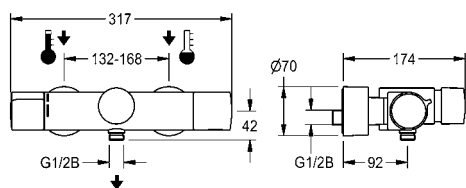
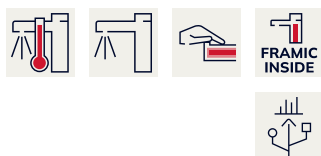
Przełącznik na słuchawkę natryskową  
**ACXX2004** 2030041561 122.–

Główce natryskowe, pilot dwukierunkowy, pilot 2-przyciskowy  
znajdują się od strony 194



# F5 Baterie samozamykające z mieszaczem

Typ Nr katalogowy Cena netto PLN



## F5S-Therm Samozamykająca termostatyczna bateria ścienna z możliwością montażu słuchawki natryskowej

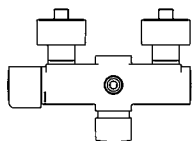
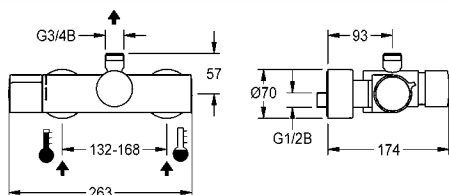
F5S-Therm Samozamykająca termostatyczna bateria ścienna DN 15 do montażu natynkowego, do natrysków. Sterowana hydraulicznie, do połączenia do ciepłej i zimnej wody. Z zamontowanym podzespołem higienicznym, w skład którego wchodzi czujnik z elektroniką sterującą i baterią litową (CR-P2), do przeprowadzania automatycznego płukania higienicznego i zapisywania danych statystycznych. Samozamykający kartusz ceramiczny FRAMIC, sterowany hydraulicznie, łatwy w serwisowaniu, eliminujący ryzyko stagnacji wody, funkcjonowanie niezależne od ciśnienia roboczego dzięki konstrukcji zapewniającej rozdzielenie mediów. Czas wypływu regulowany bezstopniowo. Termostat z uchwytem metalowym z regulowanym ogranicznikiem temperatury zabezpieczonym przed przekręceniem, możliwość przeprowadzania ręcznej dezynfekcji termicznej. Obudowa Safe Touch zabezpieczona przed poparzeniem ze złączką do słuchawki natryskowej, G 1/2 B. Całość wykonana z metalu, korpus mosiężny polerowany, powłoka chromowana. Z regulowanymi i zamykanymi złączkami z zaworami zwrotnymi i sitkami, całość zasłonięta przykręcanymi rozetami o regulowanej głębokości. Aktywowane płukanie higieniczne, stały przedział czasu co 24 godziny, zapisywanie danych statystycznych. Możliwość konfiguracji i komunikacji za pomocą opcjonalnego dwukierunkowego pilota.

<b>F5ST2011</b>	2030050552	3309.-
-----------------	------------	--------

Akcesoria opcjonalne

Słuchawka natryskowa		
<b>ACXX2007</b>	2030051216	232.-
Drążek natryskowy, długość 900 mm		
<b>ACXX2008</b>	2030051217	255.-

Pilot dwukierunkowy, pilot 2-przyciskowy znajdują się na stronie 203



## F5S-Therm Samozamykająca termostatyczna bateria ścienna

F5S-Therm Samozamykająca termostatyczna bateria ścienna DN 15 do montażu natynkowego, do natrysków. Sterowana hydraulicznie, do połączenia do ciepłej i zimnej wody. Z opcją podłączenia opcjonalnego podzespołu higienicznego do przeprowadzania automatycznego płukania higienicznego i zapisywania danych statystycznych. Samozamykający kartusz ceramiczny FRAMIC, sterowany hydraulicznie, łatwy w serwisowaniu, eliminujący ryzyko stagnacji wody, funkcjonowanie niezależne od ciśnienia roboczego dzięki konstrukcji zapewniającej rozdzielenie mediów. Czas wypływu regulowany bezstopniowo. Termostat z uchwytem metalowym z regulowanym ogranicznikiem temperatury zabezpieczonym przed przekręceniem, możliwość przeprowadzania ręcznej dezynfekcji termicznej. Obudowa Safe Touch zabezpieczona przed poparzeniem, z odpływem do góry, G 3/4 B, do montażu kolanka lub natynkowej rury prysznicowej. Całość wykonana z metalu, korpus mosiężny polerowany, powłoka chromowana. Z regulowanymi i zamykanymi złączkami z zaworami zwrotnymi i sitkami, całość zasłonięta przykręcanymi rozetami o regulowanej głębokości.

<b>F5ST2001</b>	2030032978	2594.-
-----------------	------------	--------

Z automatycznym opróżnianiem rury natryskowej		
<b>F5ST2002</b>	2030036208	2848.-

Akcesoria opcjonalne

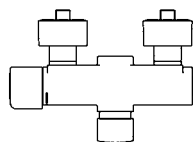
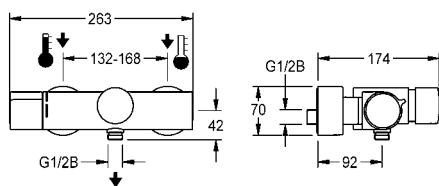
Kolanko odpływowe 120 x 150 mm, wymiary montażowe maks. 130 x 134 mm		
<b>ACXX2005</b>	2030050434	232.-
Kolanko odpływowe 120 x 500 mm, wymiary montażowe maks. 130 x 484 mm		
<b>ACXX2006</b>	2030050435	332.-
Rura prysznicowa, długość 1200 mm, zakrzywienie 75 mm		
<b>ACSX2002</b>	2030041522	359.-
Przełącznik na słuchawkę natryskową		
<b>ACXX2004</b>	2030041561	122.-
Podzespół higieniczny		
<b>ACST9001</b>	2030041162	1247.-

Główce natryskowe znajdują się od strony 194



### F5S-Therm Samozamykająca termostatyczna bateria ścienna z możliwością montażu słuchawki natryskowej

F5S-Therm Samozamykająca termostatyczna bateria ścienna DN 15 do montażu natynkowego, do natrysków. Sterowana hydraulicznie, do połączenia do ciepłej i zimnej wody. Z opcją podłączenia opcjonalnego podzespółu higienicznego do przeprowadzania automatycznego płukania higienicznego i zapisywania danych statystycznych. Samozamykający kartusz ceramiczny FRAMIC, sterowny hydraulicznie, łatwy w serwisowaniu, eliminujący ryzyko stagnacji wody, funkcjonowanie niezależne od ciśnienia roboczego dzięki konstrukcji zapewniającej rozdzielanie mediów. Czas wypływu regulowany bezstopniowo. Termostat z uchwytem metalowym z regulowanym ogranicznikiem temperatury zabezpieczonym przed przekreśleniem, możliwość przeprowadzania ręcznej dezynfekcji termicznej. Obudowa Safe Touch zabezpieczona przed poparzeniem ze złączką do słuchawki natryskowej, G 1/2 B. Całość wykonana z metalu, korpus mosiężny polerowany, powłoka chromowana. Z regulowanymi i zamykanymi złączkami z zaworami zwrotnymi i sitkami, całość zastonięta przykręcany rozetami o regulowanej głębokości.



<b>F5ST2003</b>	2030036209	2594.–
-----------------	------------	--------

Aksesoria opcjonalne

Podzespół higieniczny

<b>ACST9001</b>	2030041162	1247.–
-----------------	------------	--------

Słuchawka natryskowa

<b>ACXX2007</b>	2030051216	232.–
-----------------	------------	-------

Drążek natryskowy, długość 900 mm

<b>ACXX2008</b>	2030051217	255.–
-----------------	------------	-------



### Podzespół higieniczny do F5S-Therm

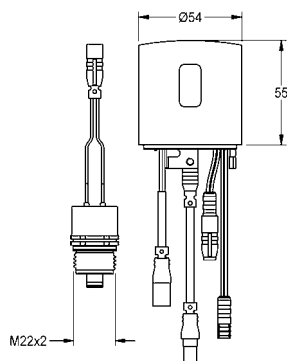
Podzespół higieniczny do samozamykających termostatycznych baterii ściennych F5S-Therm umywalkowych i natryskowych, do przeprowadzania automatycznego płukania higienicznego i zapisywania danych statystycznych. Adapter obudowy z czujnikiem z elektroniką sterującą i baterią litową 6 V (CR-P2) oraz kartuszem z zaworem elektromagnetycznym. Aktywowane płukanie higieniczne (30 sek.), stały przedział czasu co 24 godziny, zapisywanie danych statystycznych. Możliwość konfiguracji i komunikacji za pomocą opcjonalnego dwukierunkowego pilota.



<b>ACST9001</b>	2030041162	1247.–
-----------------	------------	--------

Aksesoria opcjonalne

Pilot dwukierunkowy, pilot 2-przyciskowy znajdują się na stronie 203



# F5 Baterie samozamykające z mieszaczem

Typ ..... Nr katalogowy ..... Cena netto PLN .....



## F5S-Therm Samozamykająca termostatyczna bateria podtynkowa

F5S-Therm Samozamykająca bateria termostatyczna DN 15 do montażu podtynkowego w puszcze systemowej, do natrysków. Sterowana hydraulicznie, do połączenia do ciepłej i zimnej wody. Blok funkcyjny ze zintegrowanym samozamykającym kartuszem FRAMIC, termostatem i zamontowanym fabrycznie podzespołem higienicznym z czujnikiem, elektroniką sterującą i baterią litową 6V (CR-P2), do przeprowadzania automatycznego płukania higienicznego, sterowanej programem dezynfekcji termicznej (konieczny dodatkowy obejściowy kartusz z zaworem elektromagnetycznym) oraz zapisywania danych statystycznych. Dodatkowo możliwość podłączenia drugiego obejściowego kartusza zaworu magnetycznego do oddzielnego płukania przewodu zimnej wody i do oddzielnego pobierania próbek zimnej lub ciepłej wody. Kartusz samozamykający FRAMIC, łatwy w serwisowaniu i eliminujący ryzyko stagnacji wody, z tarczami ceramicznymi, zamykający się samoczynnie, funkcjonowanie niezależne od ciśnienia roboczego dzięki konstrukcji zapewniającej rozdzielanie mediów. Czas wypływu regulowany bezstopniowo. Termostat z uchwytem metalowym z regulowanym i zabezpieczonym przed przekroczeniem ogranicznikiem temperatury, możliwość przeprowadzania ręcznej dezynfekcji termicznej. Całość wykonana z metalu, elementy widoczne z powłoką chromowaną na wysoki połysk. Ramka z uszczelką profilowaną, panel przedni ze stali szlachetnej 190 x 245 mm z zakrytym mocowaniem na śruby, chromowane rozety z tworzywa sztucznego, zawór zwrotny i sitka. Regulacja głębokości 25 mm.

**F5ST2037** ..... 2030067164 ..... 3479.–

### Niezbędne akcesoria

Puszka systemowa do baterii podtynkowych F5  
**F5BX2001** ..... 2030028990 ..... 673.–

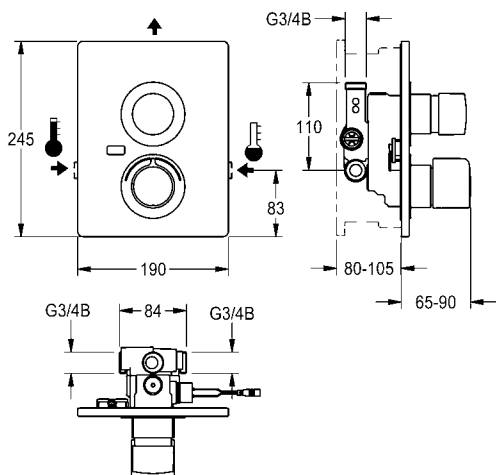
### Akcesoria opcjonalne

Zestaw przedłużający do wyrównania głębokości 25 mm  
**ACXT9001** ..... 2030067889 ..... 479.–  
 Pomostowy zawór elektromagnetyczny, 6 V DC  
**EAQFU0001** ..... 2030003033 ..... 351.–  
 Zestaw do płukania przewodu zimnej wody  
**ACXT2005** ..... 2030071564 ..... 667.–

Pilot dwukierunkowy, pilot 2-przyciskowy znajdują się na stronie 203

### Wskazówka:

Wersja z możliwością przeprowadzenia dezynfekcji termicznej za pomocą wyłącznika kluczykowego i zasilacza centralnego na zapytanie.

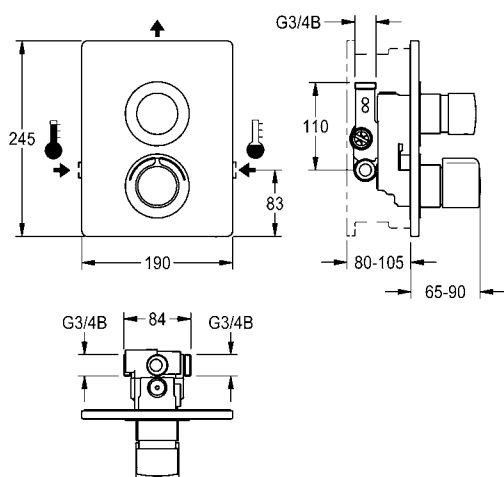






### F5S-Therm Samozamykająca termostatyczna bateria podtynkowa

F5S-Therm Samozamykająca bateria termostatyczna DN 15 do montażu podtynkowego w puszcze systemowej, do natrysków. Sterowana hydraulicznie, do połączenia do ciepłej i zimnej wody. Blok funkcyjny ze zintegrowanym samozamykającym kartuszem FRAMIC, termostatem i możliwością podłączenia opcjonalnego podzespołu higienicznego do przeprowadzania automatycznego płukania higienicznego, sterowanej programem dezynfekcji termicznej (konieczny dodatkowy obejściowy kartusz z zaworem elektromagnetycznym) oraz zapisywania danych statystycznych. Dodatkowo możliwość podłączenia drugiego obejściowego kartusza zaworu magnetycznego do oddzielnego płukania przewodu zimnej wody i do oddzielnego pobierania próbek zimnej lub ciepłej wody. Kartusz samozamykający FRAMIC, łatwy w serwisowaniu i eliminujący ryzyko stagnacji wody, z tarczami ceramicznymi, zamykający się samoczynnie, funkcjonowanie niezależne od ciśnienia roboczego dzięki konstrukcji zapewniającej rozdzielanie mediów. Czas wypływu regulowany bezstopniowo. Termostat z uchwytem metalowym z regulowanym i zabezpieczonym przed przekroczeniem ogranicznikiem temperatury, możliwość przeprowadzania ręcznej dezynfekcji termicznej. Całość wykonana z metalu, elementy widoczne z powłoką chromowaną na wysoki połysk. Ramka z uszczelką profilowaną, panel przedni ze stali szlachetnej 190 x 245 mm z zakrytym mocowaniem na śruby, chromowane rozety z tworzywa sztucznego, zawór zwrotny i sitka. Regulacja głębokości 25 mm.



<b>F5ST2032</b>	2030067154	2848.–
-----------------	------------	--------

z automatycznym opróżnianiem rury natryskowej

<b>F5ST2036</b>	2030067163	3045.–
-----------------	------------	--------

#### Wersja bez opcji podłączenia podzespołu higienicznego

<b>F5ST2034</b>	2030067158	2532.–
-----------------	------------	--------

z automatycznym opróżnianiem rury natryskowej

<b>F5ST2039</b>	2030067167	2691.–
-----------------	------------	--------

#### Niezbędne akcesoria

Puszka systemowa do baterii podtynkowych F5

<b>F5BX2001</b>	2030028990	673.–
-----------------	------------	-------

#### Akcesoria opcjonalne

Zestaw przedłużający do wyrównania głębokości 25 mm

<b>ACXT9001</b>	2030067889	479.–
-----------------	------------	-------

Moduł higieniczny do F5ST2032/F5ST2036

<b>ACST2001</b>	2030041523	1508.–
-----------------	------------	--------

Pomostowy zawór elektromagnetyczny, 6 V DC

<b>EAQFU0001</b>	2030003033	351.–
------------------	------------	-------

Zestaw do płukania przewodu zimnej wody

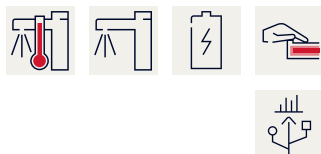
<b>ACXT2005</b>	2030071564	667.–
-----------------	------------	-------

Wskazówka dla F5ST2032 i F5ST2036:

Wersja z możliwością przeprowadzenia dezynfekcji termicznej za pomocą wyłącznika kluczykowego i zasilacza centralnego na zapytanie.

# F5 Baterie elektroniczne z mieszaczem

Typ Nr katalogowy Cena netto PLN



## F5E-Therm Elektroniczna termostatyczna bateria ścienna z zasilaniem bateryjnym

F5E-Therm Termostatyczna bateria ścienna DN 15 do montażu natynkowego, do natrysków. Sterowanie elektroniczne, do podłączenia do ciepłej i zimnej wody. Termostat z uchwytem metalowym i regulowanym ogranicznikiem temperatury zabezpieczonym przed przekręceniem. Możliwość ręcznej lub automatycznej dezynfekcji termicznej za pomocą opcjonalnego podzespołu do dezynfekcji. Elektronika sterująca, kartusz z zaworem elektromagnetycznym, bateria litowa 6 V (CR-P2) i czujnik dotykowy w obudowie Safe Touch zabezpieczonej przed poparzeniem, z odpływem do góry, G 3/4 B, do montażu kolana lub natynkowej rury natryskowej. Całość wykonana z metalu, korpus mosiężny polerowany, powłoka chromowana. Z regulowanymi i zamykanymi złączkami z zaworami zwrotnymi i sitkami, całość zasłonięta przykręcanymi rozetami o regulowanej głębokości. Aktywowane płukanie higieniczne po 24 godzinach od ostatniego uruchomienia i zapisywanie danych statystycznych. Możliwość konfiguracji i komunikacji za pomocą opcjonalnego dwukierunkowego pilota.



<b>F5ET2001</b>	2030032990	3592.–
Wersja z podzespołem do dezynfekcji termicznej		
<b>F5ET2007</b>	2030039547	4203.–

### Aksesoria opcjonalne

Kolanko odpływowe 120 x 150 mm, wymiary montażowe maks. 130 x 134 mm

<b>ACXX2005</b>	2030050434	232.–
-----------------	------------	-------

Kolanko odpływowe 120 x 500 mm, wymiary montażowe maks. 130 x 484 mm

<b>ACXX2006</b>	2030050435	332.–
-----------------	------------	-------

Rura prysznicowa, długość 1200 mm, zakrzywienie 96 mm

<b>ACXX2003</b>	2030041525	381.–
-----------------	------------	-------

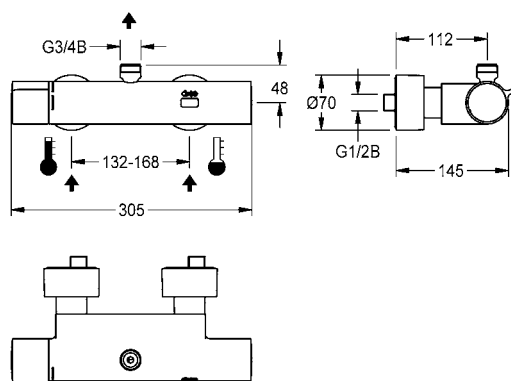
Przełącznik na słuchawkę natryskową

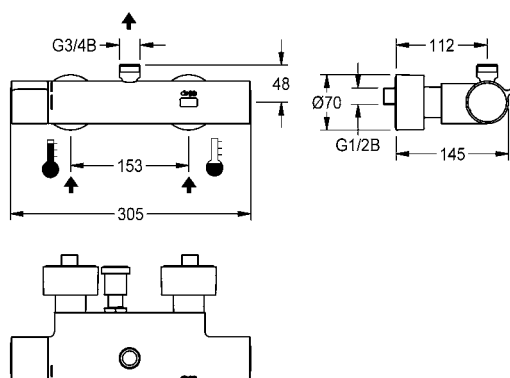
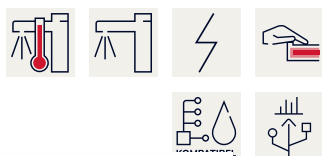
<b>ACXX2004</b>	2030041561	122.–
-----------------	------------	-------

Podzespół do dezynfekcji termicznej

<b>ACET9001</b>	2030039541	1874.–
-----------------	------------	--------

Główce natryskowe, pilot dwukierunkowy, pilot 2-przyciskowy znajdują się od strony 194





### F5E-Therm Elektroniczna termostatyczna bateria ścienna do zasilania centralnego

F5E-Therm Termostatyczna bateria ścienna DN 15 do montażu natynkowego, do natrysków. Sterowanie elektroniczne, do połączenia do ciepłej i zimnej wody. Termostat z uchwytem metalowym i regulowanym ogranicznikiem temperatury zabezpieczonym przed przekręceniem. Możliwość ręcznej lub automatycznej dezynfekcji termicznej za pomocą opcjonalnego podzespołu do dezynfekcji. Elektronika sterująca, kartusz z zaworem elektromagnetycznym i czujnik dotykowy w obudowie Safe Touch zabezpieczonej przed poparzeniem, z odpływem do góry, G 3/4 B, do montażu kolana lub natynkowej rury natryskowej. Całość wykonana z metalu, korpus mosiężny polerowany, powłoka chromowana. Z regulowanymi i zamykanymi złączkami z zaworami zwrotnymi i sitkami, całość zasłonięta przykręcanymi rozetkami o regulowanej głębokości. Aktywowane płukanie higieniczne po 24 godzinach od ostatniego uruchomienia i zapisywanie danych statystycznych. Możliwość konfiguracji i komunikacji za pomocą opcjonalnego dwukierunkowego pilota. Osobne zasilanie elektryczne za pomocą zasilacza 6,75 V / 12 V DC lub wyposażenia systemowego AQUA 3000 open.

<b>F5ET2005</b>	2030039542	3592.–
-----------------	------------	--------

Wersja z podzespołem do dezynfekcji termicznej

<b>F5ET2009</b>	2030039550	4203.–
-----------------	------------	--------

Niezbędne akcesoria

Trawersa montażowa do baterii ściennych F5

<b>F5BTX002</b>	2030071303	779.–
-----------------	------------	-------

Zasilacz

<b>ACEX9001</b>	2030039477	567.–
-----------------	------------	-------

Kabel przedłużający 5 m (do każdej armatury)

<b>ACEX9010</b>	2030043814	130.–
-----------------	------------	-------

Aksesoria opcjonalne

Kolanko odpływowe 120 x 150 mm,  
wymiary montażowe maks. 130 x 134 mm

<b>ACXX2005</b>	2030050434	232.–
-----------------	------------	-------

Kolanko odpływowe 120 x 500 mm,  
wymiary montażowe maks. 130 x 484 mm

<b>ACXX2006</b>	2030050435	332.–
-----------------	------------	-------

Rura prysznicowa, długość 1200 mm, zakrzywienie 96 mm

<b>ACXX2003</b>	2030041525	381.–
-----------------	------------	-------

Przełącznik na słuchawkę natryskową

<b>ACXX2004</b>	2030041561	122.–
-----------------	------------	-------

Podzespół do dezynfekcji termicznej do F5ET2005

<b>ACET9001</b>	2030039541	1874.–
-----------------	------------	--------

Moduł elektroniczny EM5 z ID 07040 (niezbędny przedłużacz do czujnika znajduje się w dziale AQUA 3000 open)

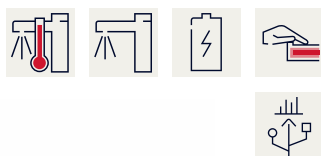
<b>ACET2001</b>	2030041918	1269.–
-----------------	------------	--------

Główce natryskowe, pilot dwukierunkowy, pilot 2-przyciskowy znajdują się od strony 194

Aksesoria systemowe AQUA 3000 open znajdują się w rozdziale „AQUA 3000 open”

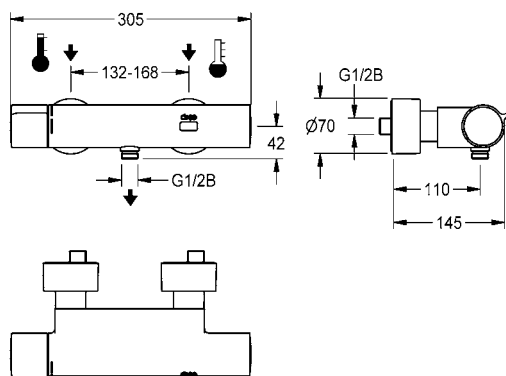
# F5 Baterie elektroniczne z mieszaczem

Typ ..... Nr katalogowy ..... Cena netto PLN .....



## F5E-Therm Elektroniczna termostatyczna bateria ścienna z zasilaniem bateryjnym z możliwością montażu słuchawki natryskowej

F5E-Therm Termostatyczna bateria ścienna DN 15 do montażu natynkowego, do natrysków. Sterowanie elektroniczne, do podłączenia do ciepłej i zimnej wody. Termostat z uchwytem metalowym i regulowanym ogranicznikiem temperatury zabezpieczonym przed przekręceniem. Możliwość ręcznej lub automatycznej dezynfekcji termicznej za pomocą opcjonalnego podzespołu do dezynfekcji. Elektronika sterująca, kartusz z zaworem elektromagnetycznym, bateria litowa 6 V (CR-P2) i czujnik dotykowy w obudowie Safe Touch zabezpieczonej przed poparzeniem, ze złączką do słuchawki natryskowej, G 1/2 B. Całość wykonana z metalu, korpus mosiężny polerowany, powłoka chromowana. Z regulowanymi i zamkniętymi złączkami z zaworami zwrotnymi i sitkami, całość zasłonięta przykręcanymi rozetami o regulowanej głębokości. Aktywowane płukanie higieniczne po 24 godzinach od ostatniego uruchomienia i zapisywanie danych statystycznych. Możliwość konfiguracji i komunikacji za pomocą opcjonalnego dwukierunkowego pilota.



**F5ET2003** ..... 2030036691 ..... 3592.-

### Wersja z podzespołem do dezynfekcji termicznej

**F5ET2008** ..... 2030039548 ..... 4203.-

### Aksesoria opcjonalne

#### Słuchawka natryskowa

**ACXX2007** ..... 2030051216 ..... 232.-

#### Drążek natryskowy, długość 900 mm

**ACXX2008** ..... 2030051217 ..... 255.-

#### Podzespół do dezynfekcji termicznej

**ACET9001** ..... 2030039541 ..... 1874.-

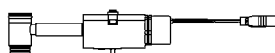
Pilot dwukierunkowy, pilot 2-przyciskowy znajdują się na stronie 203

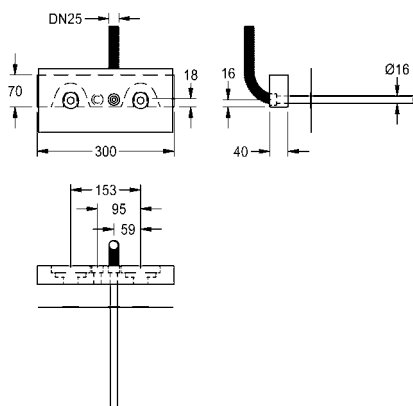
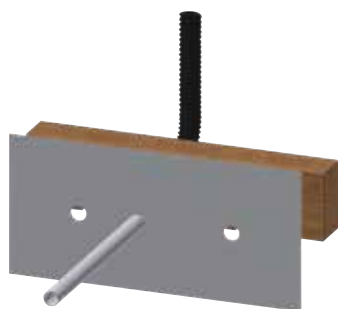
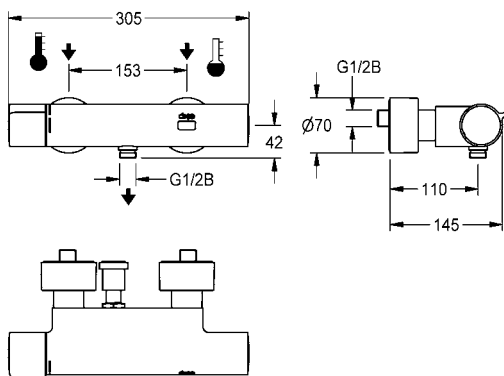
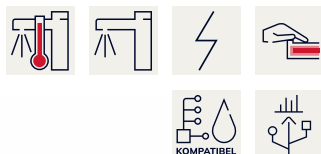


### Podzespół do dezynfekcji termicznej do F5E-Therm

Podzespół do dezynfekcji termicznej do termostatycznych baterii ściennych F5E-Therm umywalkowych i natryskowych, do przeprowadzania sterowanej programem dezynfekcji termicznej. Blok funkcyjny z kartuszem z zaworem elektromagnetycznym.

**ACET9001** ..... 2030039541 ..... 1874.-





### F5E-Therm Elektroniczna termostatyczna bateria ścienna do zasilania centralnego z możliwością montażu słuchawki natryskowej

F5E-Therm Termostatyczna bateria ścienna DN 15 do montażu natynkowego, do natrysków. Sterowanie optoelektroniczne, do połączenia do ciepłej i zimnej wody. Termostat z uchwytem metalowym i regulowanym ogranicznikiem temperatury zabezpieczonym przed przekręceniem. Możliwość ręcznej lub automatycznej dezynfekcji termicznej za pomocą opcjonalnego podzespołu do dezynfekcji. Elektronika sterująca, kartusz z zaworem elektromagnetycznym i czujnik dotykowy w obudowie Safe Touch zabezpieczonej przed poparzeniem, ze złączką do słuchawki natryskowej, G 1/2 B. Całość wykonana z metalu, korpus mosiężny polerowany, powłoka chromowana. Z regulowanymi i zamykanymi złączkami z zaworami zwrotnymi i sitkami, całość zasłonięta przykręcanyymi rozetami o regulowanej głębokości. Aktywowane płukanie higieniczne po 24 godzinach od ostatniego uruchomienia i zapisywanie danych statystycznych. Możliwość konfiguracji i komunikacji za pomocą opcjonalnego dwukierunkowego pilota. Osobne zasilanie elektryczne za pomocą zasilacza 6,75 V / 12 V DC lub wyposażenia systemowego AQUA 3000 open.

<b>F5ET2006</b>	2030039543	3592.–
-----------------	------------	--------

Wersja z podzespołem do dezynfekcji termicznej

<b>F5ET2010</b>	2030039551	4203.–
-----------------	------------	--------

Niezbędne akcesoria

Trawersa montażowa do baterii ściennych F5

<b>F5BTX002</b>	2030071303	779.–
-----------------	------------	-------

Zasilacz

<b>ACEX9001</b>	2030039477	567.–
-----------------	------------	-------

Kabel przedłużający 5 m (do każdej armatury)

<b>ACEX9010</b>	2030043814	130.–
-----------------	------------	-------

Akcesoria opcjonalne

Słuchawka natryskowa

<b>ACXX2007</b>	2030051216	232.–
-----------------	------------	-------

Drążek natryskowy, długość 900 mm

<b>ACXX2008</b>	2030051217	255.–
-----------------	------------	-------

Podzespół do dezynfekcji termicznej

<b>ACET9001</b>	2030039541	1874.–
-----------------	------------	--------

Moduł elektroniczny EM5 z ID 07040 (niezbędny przedłużacz do czujnika znajduje się w dziale AQUA 3000 open)

<b>ACET2001</b>	2030041918	1269.–
-----------------	------------	--------

Pilot dwukierunkowy, pilot 2-przyciskowy znajdują się na stronie 203

Akcesoria systemowe AQUA 3000 open znajdują się w rozdziale „AQUA 3000 open”

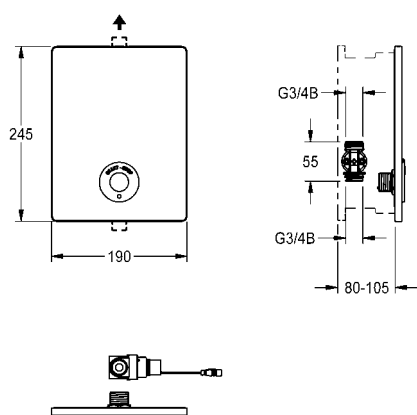
### Nośnik montażowy do elektronicznych baterii ściennych F5E-Therm

Nośnik montażowy do elektronicznych baterii ściennych F5E-Therm przystosowanych do zasilania centralnego. Wodoodporna drewniana płyta wielowarstwowa przeznaczona do zastosowania w mokrych obszarach. Z przepustem kablowym, rurką ochronną z przodu i peszelem z mankietem uszczelniającym z tyłu. Stała pozycja przyłączy ściennych G 1/2 nie znajdujących się w komplecie, z mankietami uszczelniającymi.

<b>F5BTX001</b>	2030043824	798.–
-----------------	------------	-------

# F5 Bateria elektroniczna bez mieszacza, baterie elektroniczne z mieszaczem

Typ Nr katalogowy Cena netto PLN



## F5E Przelotowa podtynkowa bateria elektroniczna bez mieszacza

F5E Przelotowa bateria elektroniczna DN 15 do podtynkowego montażu w puszcze systemowej, do natrysków. Sterowana elektronicznie, do podłączenia do wstępnie zmieszanej wody ciepłej lub wody zimnej. Z zaworem elektromagnetycznym, ramka z uszczelką profilowaną, panel przedni ze stali szlachetnej 190 x 245 mm z zakrytym mocowaniem na śruby wraz z czujnikiem dotykowym z elektroniką sterującą, funkcja start/stop i wyłączenie na czas czyszczenia. Regulacja głębokości 25 mm. Aktywowane płukanie higieniczne po 24 godzinach od ostatniego uruchomienia i zapisywanie danych statystycznych. Możliwość konfiguracji i komunikacji za pomocą opcjonalnego dwukierunkowego pilota. Opcja do wyboru z zasilaniem bateryjnym za pomocą baterii litowej 6 V (CR-P2) na każdą armaturę lub osobnym zasilaniem poprzez zasilacz 6,75 V / 12 V DC lub wyposażenie systemowe AQUA 3000 open. Pojemnik wraz z baterią lub zasilacz z przedłużaczem należy zamówić osobno.

<b>F5EV2005</b>	2030067748	1491.–
-----------------	------------	--------

### Niezbędne akcesoria

Puszka systemowa do baterii podtynkowych bez mieszacza

<b>F5BV2002</b>	2030055925	675.–
-----------------	------------	-------

Pojemnik na baterię 6 V

<b>ZAQCT0003</b>	2000109466	152.–
------------------	------------	-------

Zasilacz

<b>ACEX9001</b>	2030039477	567.–
-----------------	------------	-------

Kabel przedłużający 5 m (do każdej armatury)

<b>ACEX9010</b>	2030043814	130.–
-----------------	------------	-------

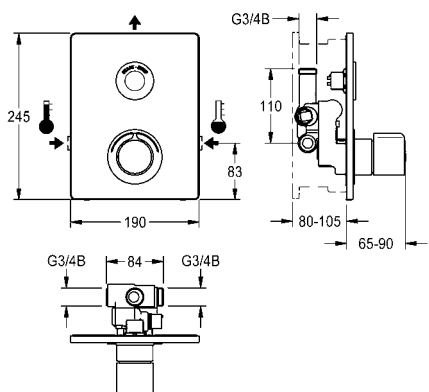
### Akcesoria opcjonalne

Moduł elektroniczny EM5 z ID 07120

<b>ACEV2004</b>	2030049353	1269.–
-----------------	------------	--------

Pilot dwukanałowy, pilot 2-przyciskowy znajdują się na stronie 203

Akcesoria AQUA 3000 open znajdują się w dziale „AQUA 3000 open”



## F5E-Therm – A3000 open Elektroniczna termostatyczna bateria podtynkowa

F5E-Therm – A3000 open Termostatyczna bateria DN 15 do podtynkowego montażu w puszcze systemowej, do natrysków. Sterowanie elektroniczne, do połączenia do ciepłej i zimnej wody. Blok funkcyjny ze zintegrowanym kartuszem z zaworem elektromagnetycznym, z termostatem i dwoma pomostowymi zaworem elektromagnetycznym do oddzielnego płukania przewodu zimnej wody i przewodzenia sterowanej programowo dezynfekcji termicznej i do oddzielnego pobierania próbek zimnej lub ciepłej wody. Termostat z metalowym uchwytem z regulowanym i zabezpieczonym przed przekręceniem ogranicznikiem temperatury, możliwość przeprowadzania ręcznej dezynfekcji termicznej. Całość wykonana z metalu, elementy widoczne z powłoką chromowaną na wysoki połysk. Z ramką mocującą z uszczelką profilowaną, pokrywą ze stali nierdzewnej o wymiarach 190 x 245 mm z zakrytym mocowaniem śrubowym, z czujnikiem dotykowym z elektronicznym układem sterowania, funkcją start/stop, rozetą, wodoodpornym modułem elektronicznym i rozdzielaczem elektrycznym typu T do podłączenia przewodów systemowych, zaworów zwrotnych i filtrów. Regulacja głębokości 25 mm. Aktywowane płukanie higieniczne po 24 godzinach od ostatniego uruchomienia. Sterowanie zewnętrzne, np. ustawienia armatury, wyłączenie na czas prac serwisowych, zapisywanie danych statystycznych i komunikacja za pomocą sterownika funkcji ECC2, 24 V DC.

<b>F5ET2040</b>	2030071563	4228.–
-----------------	------------	--------

### Niezbędne akcesoria

Puszka systemowa do baterii podtynkowych F5

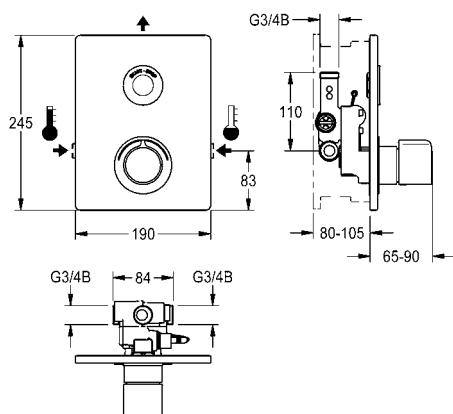
<b>F5BX2001</b>	2030028990	673.–
-----------------	------------	-------

Akcesoria AQUA 3000 open znajdują się w dziale „AQUA 3000 open”

### Akcesoria opcjonalne

Zestaw przedłużający do wyrównania głębokości 25 mm

<b>ACXT9001</b>	2030067889	479.–
-----------------	------------	-------



### F5E-Therm Elektroniczna termostatyczna bateria podtynkowa

F5E-Therm Termostatyczna bateria DN 15 do montażu podtynkowego w puszcze systemowej, do natrysków. Sterowanie elektroniczne, do połączenia do ciepłej i zimnej wody. Blok funkcyjny ze zintegrowanym kartuszem z zaworem magnetycznym, z termostatem i możliwością podłączenia dwóch opcjonalnych obejściowych kartuszy z zaworem magnetycznym do oddzielnego płukania przewodu zimnej wody i przeprowadzania sterowanej programowo dezynfekcji termicznej i do oddzielnego pobierania próbek zimnej lub ciepłej wody. Termostat z metalowym uchwytem z regulowanym i zabezpieczonym przed przekręceniem ogranicznikiem temperatury, możliwość przeprowadzania ręcznej dezynfekcji termicznej. Całość wykonana z metalu, elementy widoczne z powłoką chromowaną na wysoki połysk. Ramka z uszczelką profilowaną, panel przedni ze stali szlachetnej 190 x 245 mm z zakrytym mocowaniem na śruby z czujnikiem dotykowym z elektroniką sterującą, rozetką, zaworami zwrotnymi i sitkami. Regulacja głębokości 25 mm. Aktywowane płukanie higieniczne po 24 godzinach od ostatniego uruchomienia i zapisywanie danych statystycznych. Aktywacja płukania higienicznego po 24 godzinach od ostatniego uruchomienia i przechowywanie danych statystycznych. Możliwość konfiguracji i komunikacji za pomocą opcjonalnego dwukierunkowego pilota. Opcjonalna możliwość zasilania baterijnego za pomocą baterii litowej 6 V (CR-P2) na armaturę lub osobne zasilanie elektryczne za pomocą zasilacza 6,75 V / 12 V DC lub wyposażenia systemowego AQUA 3000 open.

<b>F5ET2031</b>	2030067151	3064.–
-----------------	------------	--------

#### Niezbędne akcesoria

Puszka systemowa do baterii podtynkowych F5		
<b>F5BX2001</b>	2030028990	673.–

Pojemnik na baterię 6 V		
<b>ZAQCT0003</b>	2000109466	152.–

Zasilacz		
<b>ACEX9001</b>	2030039477	567.–

Kabel przedłużający 5 m (do każdej armatury)		
<b>ACEX9010</b>	2030043814	130.–

#### Akcesoria opcjonalne

Zestaw przedłużający do wyrównania głębokości 25 mm		
<b>ACXT9001</b>	2030067889	479.–

Pomostowy zawór elektromagnetyczny, 6 V DC		
<b>EAQFU0001</b>	2030003033	351.–

Moduł elektroniczny EM5 z ID 07040		
<b>ACET2001</b>	2030041918	1269.–

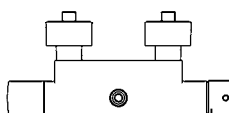
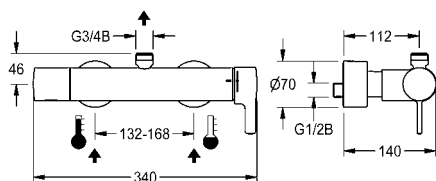
Zestaw do płukania przewodu zimnej wody		
<b>ACXT2005</b>	2030071564	667.–

Pilot dwukanałowy, pilot 2-przyciskowy znajdują się na stronie 203

Akcesoria AQUA 3000 open znajdują się w dziale „AQUA 3000 open”

# F5 Baterie jednouchwytowe termostatyczne z mieszaczem

Typ Nr katalogowy Cena netto PLN



## F5L-Therm Jednouchwytowa termostatyczna bateria ścienna

F5L-Therm Jednouchwytowa termostatyczna bateria ścienna DN 15 do montażu natynkowego, do natrysków. Termostatycznie sterowany kartusz mieszacza z elementem rozprężnym, z wyłącznikiem bezpieczeństwa w razie przerwy w dopływie zimnej wody, z regulowanym i zabezpieczonym przed przekroczeniem ogranicznikiem temperatury oraz technologią tarcz ceramicznych. Z zamontowanym fabrycznie podzespołem higienicznym z baterią litową 6 V (CR-P2), do przeprowadzania automatycznego płukania higienicznego i sterowanej programem dezynfekcji termicznej (konieczny dodatkowy obejściowy kartusz z zaworem elektromagnetycznym) oraz zapisywania danych statystycznych. Możliwość podłączenia do ciepłej i zimnej wody. Obudowa Safe Touch zabezpieczona przed poparzeniem, z odpływem do góry, G 3/4 B, do montażu kolanka odpływowego lub natynkowej rury natryskowej. Całość wykonana z metalu, korpus mosiężny polerowany, powłoka chromowana. Z regulowanymi i zamykanymi złączami z zaworami zwrotnymi i sitkami, całość zasłonięta przykręcanymi rozetami o regulowanej głębokości. Aktywowane płukanie higieniczne, stały przedział czasu co 24 godziny. Aktywacja płukania higienicznego po 24 godzinach od ostatniego uruchomienia i przechowywanie danych statystycznych.

<b>F5LT2004</b>	2030066498	3668.–
-----------------	------------	--------

### Aksesoria opcjonalne

Kolanko odpływowe 120 x 150 mm, wymiary montażowe maks. 130 x 134 mm

<b>ACXX2005</b>	2030050434	232.–
-----------------	------------	-------

Kolanko odpływowe 120 x 500 mm, wymiary montażowe maks. 130 x 484 mm

<b>ACXX2006</b>	2030050435	332.–
-----------------	------------	-------

Rura przysnicowa, długość 1200 mm, zakrzywienie 96 mm

<b>ACXX2003</b>	2030041525	381.–
-----------------	------------	-------

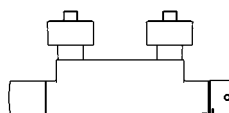
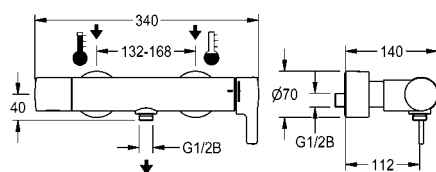
Przełącznik na słuchawkę natryskową

<b>ACXX2004</b>	2030041561	122.–
-----------------	------------	-------

Kartusz z zaworem elektromagnetycznym DN 5, 6 V DC

<b>ACXX9002</b>	2030045522	414.–
-----------------	------------	-------

Główce natryskowe, pilot dwukierunkowy, pilot 2-przyciskowy znajdują się od strony 194



## F5L-Therm Jednouchwytowa termostatyczna bateria ścienna z przyłączem słuchawki natryskowej

F5L-Therm Jednouchwytowa termostatyczna bateria ścienna DN 15 do montażu natynkowego, do natrysków. Termostatycznie sterowany kartusz mieszacza z elementem rozprężnym, z wyłącznikiem bezpieczeństwa w razie przerwy w dopływie zimnej wody, z regulowanym i zabezpieczonym przed przekroczeniem ogranicznikiem temperatury oraz technologią tarcz ceramicznych. Z zamontowanym fabrycznie podzespołem higienicznym z baterią litową 6 V (CR-P2), do przeprowadzania automatycznego płukania higienicznego i sterowanej programem dezynfekcji termicznej (konieczny dodatkowy obejściowy kartusz z zaworem elektromagnetycznym) oraz zapisywania danych statystycznych. Możliwość podłączenia do ciepłej i zimnej wody. Obudowa Safe Touch zabezpieczona przed poparzeniem ze złączką do słuchawki natryskowej, G 1/2 B. Całość wykonana z metalu, korpus mosiężny polerowany, powłoka chromowana. Z regulowanymi i zamykanymi złączami z zaworami zwrotnymi i sitkami, całość zasłonięta przykręcanymi rozetami o regulowanej głębokości. Aktywowane płukanie higieniczne, stały przedział czasu co 24 godziny. Aktywacja płukania higienicznego po 24 godzinach od ostatniego uruchomienia i przechowywanie danych statystycznych.

<b>F5LT2012</b>	2030066503	3668.–
-----------------	------------	--------

### Aksesoria opcjonalne

Słuchawka natryskowa

<b>ACXX2007</b>	2030051216	232.–
-----------------	------------	-------

Drążek natryskowy, długość 900 mm

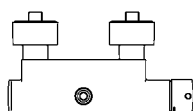
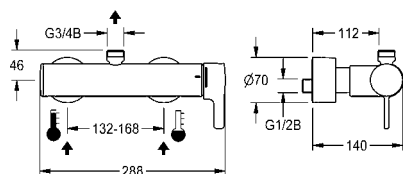
<b>ACXX2008</b>	2030051217	255.–
-----------------	------------	-------

Kartusz z zaworem elektromagnetycznym DN 5, 6 V DC

<b>ACXX9002</b>	2030045522	414.–
-----------------	------------	-------

Pilot dwukierunkowy, pilot 2-przyciskowy znajdują się na stronie 203





### F5L-Therm Jednouchwytywa termostatyczna bateria ścienna

F5L-Therm Jednouchwytywa termostatyczna bateria ścienna DN 15 do montażu natynkowego, do natrysków. Termostatycznie sterowany kartusz mieszacza z elementem rozprężnym, z wyłącznikiem bezpieczeństwa w razie przerwy w dopływie zimnej wody, z regulowanym i zabezpieczonym przed przekroczeniem ogranicznikiem temperatury oraz technologią tarcz ceramicznych. Z możliwością podłączenia opcjonalnego podzespołu higienicznego do przeprowadzania automatycznego płukania higienicznego, sterowanej programem dezynfekcji termicznej (konieczny dodatkowy obejściowy kartusz z zaworem elektromagnetycznym) oraz zapisywania danych statystycznych. Możliwość podłączenia do ciepłej i zimnej wody. Obudowa Safe Touch zabezpieczona przed poparzeniem, z odpływem do góry, G 3/4 B, do montażu kolanka odpływowego lub natynkowej rury natryskowej. Całość wykonana z metalu, korpus mosiężny polerowany, powłoka chromowana, całość zasłonięta przykręcanymi rozetkami o regulowanej głębokości.

<b>F5LT2001</b>	2030066495	2522.-
-----------------	------------	--------

Aksesoria opcjonalne

Kolanko odpływowe 120 x 150 mm, wymiary montażowe maks. 130 x 134 mm

<b>ACXX2005</b>	2030050434	232.-
-----------------	------------	-------

Kolanko odpływowe 120 x 500 mm, wymiary montażowe maks. 130 x 484 mm

<b>ACXX2006</b>	2030050435	332.-
-----------------	------------	-------

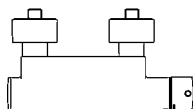
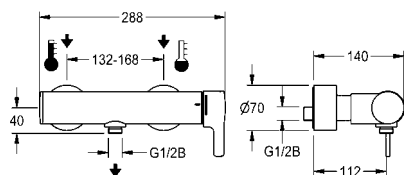
Rura prysznicowa, długość 1200 mm, zakrzywienie 96 mm

<b>ACXX2003</b>	2030041525	381.-
-----------------	------------	-------

Podzespół higieniczny

<b>ACLM9001</b>	2030039446	2091.-
-----------------	------------	--------

Główce natryskowe znajdują się od strony 194



### F5L-Therm Jednouchwytywa termostatyczna bateria ścienna z przyłączem słuchawki natryskowej

F5L-Therm Jednouchwytywa termostatyczna bateria ścienna DN 15 do montażu natynkowego, do natrysków. Termostatycznie sterowany kartusz mieszacza z elementem rozprężnym, z wyłącznikiem bezpieczeństwa w razie przerwy w dopływie zimnej wody, z regulowanym i zabezpieczonym przed przekroczeniem ogranicznikiem temperatury oraz technologią tarcz ceramicznych. Z możliwością podłączenia opcjonalnego podzespołu higienicznego do przeprowadzania automatycznego płukania higienicznego, sterowanej programem dezynfekcji termicznej (konieczny dodatkowy obejściowy kartusz z zaworem elektromagnetycznym) oraz zapisywania danych statystycznych. Możliwość podłączenia do ciepłej i zimnej wody. Obudowa Safe Touch zabezpieczona przed poparzeniem ze złączką do słuchawki natryskowej, G 1/2 B. Całość wykonana z metalu, korpus mosiężny polerowany, powłoka chromowana. Z regulowanymi i zamykanymi złączkami z zaworami zwrotnymi i sitkami, całość zasłonięta przykręcanymi rozetkami o regulowanej głębokości.

<b>F5LT2003</b>	2030066497	2522.-
-----------------	------------	--------

Aksesoria opcjonalne

Podzespół higieniczny

<b>ACLM9001</b>	2030039446	2091.-
-----------------	------------	--------

Słuchawka natryskowa

<b>ACXX2007</b>	2030051216	232.-
-----------------	------------	-------

Drążek natryskowy, długość 900 mm

<b>ACXX2008</b>	2030051217	255.-
-----------------	------------	-------

### Podzespół higieniczny do jednouchwytywych baterii ściennych F5L

Podzespół higieniczny do jednouchwytywych baterii ściennych F5L z mieszaczem do umywalk i natrysków, do przeprowadzania automatycznego płukania higienicznego, sterowanej programem dezynfekcji termicznej (konieczny dodatkowy obejściowy kartusz z zaworem elektromagnetycznym) oraz zapisywania danych statystycznych. Adapter obudowy z czujnikiem z elektroniką sterującą i baterią litową 6 V (CR-P2) oraz blokiem funkcyjnym z kartuszem z zaworem elektromagnetycznym. Aktywowane płukanie higieniczne (30 s), stały przedział czasu co 24 godziny, zapisywanie danych statystycznych. Możliwość konfiguracji i komunikacji za pomocą opcjonalnego dwukierunkowego pilota.

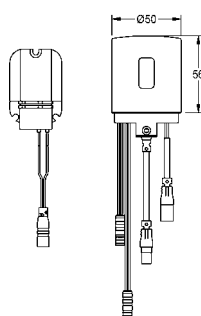
<b>ACLM9001</b>	2030039446	2091.-
-----------------	------------	--------

Aksesoria opcjonalne

Kartusz z zaworem elektromagnetycznym DN 5, 6 V DC

<b>ACXX9002</b>	2030045522	414.-
-----------------	------------	-------

Pilot dwukierunkowy, pilot 2-przyciskowy znajdują się na stronie 203



# F5 Baterie jednouchwytowe termostatyczne z mieszaczem, R5 puszka systemowa

Typ Nr katalogowy Cena netto PLN



## F5L-Therm Jednouchwytowa termostatyczna bateria podtynkowa

F5L-Therm Jednouchwytowa termostatyczna bateria DN 15 do montażu podtynkowego w puszcze systemowej, do natrysków. Możliwość podłączenia do ciepłej i zimnej wody. Blok funkcyjny ze zintegrowanym kartuszem termostatycznym i zamontowanym fabrycznie podzespołem higienicznym z czujnikiem i baterią litową 6 V (CR-P2) do przeprowadzania automatycznego płukania higienicznego i sterowanej programem dezynfekcji termicznej (konieczny dodatkowy obejściowy kartusz z zaworem elektromagnetycznym) oraz zapisywania danych statystycznych. Termostatycznie sterowany kartusz mieszacza z elementem rozprężnym, z wyłącznikiem bezpieczeństwa w razie przerwy w dopływie zimnej wody, z regulowanym i zabezpieczonym przed przekreśleniem ogranicznikiem temperatury oraz technologią tarcz ceramicznych. Całość wykonana z metalu, elementy widoczne z powłoką chromowaną na wysoki połysk. Ramka z uszczelką profilowaną, panel przedni ze stali szlachetnej 190 x 245 mm z zamkniętym mocowaniem na śruby, chromowana rozeta z tworzywa sztucznego, zawór zwrotny i sitka. Regulacja głębokości 25 mm. Aktywowane płukanie higieniczne, stały przedział czasu co 24 godziny. Aktywacja płukania higienicznego po 24 godzinach od ostatniego uruchomienia i przechowywanie danych statystycznych.

<b>F5LT2007</b>	2030066501	3359.–
-----------------	------------	--------

### Niezbędne akcesoria

Puszka systemowa do baterii podtynkowych F5

<b>F5BX2001</b>	2030028990	673.–
-----------------	------------	-------

### Akcesoria opcjonalne

Zestaw przedłużający do wyrównania głębokości 25 mm

<b>ACLM2002</b>	2030044779	369.–
-----------------	------------	-------

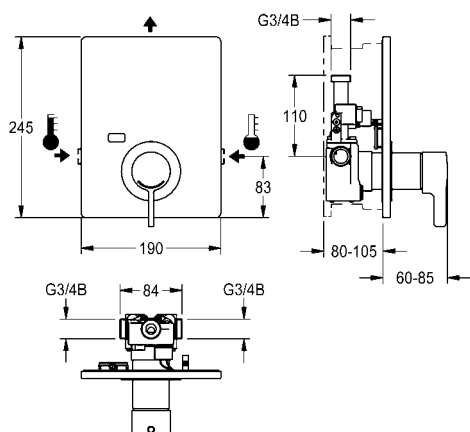
Pomostowy zawór elektromagnetyczny, 6 V DC

<b>EAQFU0001</b>	2030003033	351.–
------------------	------------	-------

Pilot dwukierunkowy, pilot 2-przyciskowy znajdują się na stronie 203

### Wskazówka:

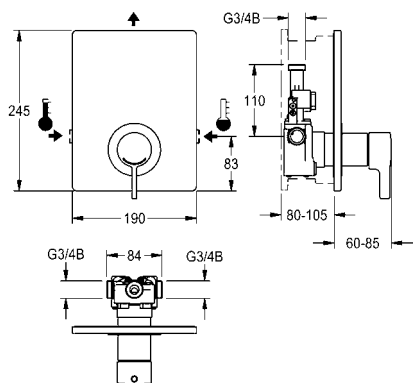
Przeprowadzenie dezynfekcji termicznych za pomocą przełącznika kluczowego z oddzielnym zasilaniem na zapytanie.





### F5L-Therm Jednouchwytywa termostatyczna bateria podtynkowa

F5L-Therm Jednouchwytywa termostatyczna bateria DN 15 do montażu podtynkowego w puszcze systemowej, do natrysków. Możliwość podłączenia do ciepłej i zimnej wody. Blok funkcyjny ze zintegrowanym kartuszem termostatycznym i opcją podłączenia opcjonalnego podzespołu higienicznego do przeprowadzania automatycznego płukania higienicznego, sterowanej programem dezynfekcji termicznej (konieczny dodatkowy obejściowy kartusz z zaworem elektromagnetycznym) oraz zapisywania danych statystycznych. Termostatycznie sterowany kartusz mieszacza z elementem rozprężnym, z wyłącznikiem bezpieczeństwa w razie przerwy w dopływie zimnej wody, z regulowanym i zabezpieczonym przed przekroczeniem ogranicznikiem temperatury oraz technologią tarcz ceramicznych. Całość wykonana z metalu, elementy widoczne z powłoką chromowaną na wysoki połysk. Ramka z uszczelką profilowaną, panel przedni ze stali szlachetnej 190 x 245 mm z zakrytym mocowaniem na śruby, chromowana rozeta z tworzywa sztucznego, zawór zwrotny i sitka. Regulacja głębokości 25 mm.



<b>F5LT2005</b>	2030066500	2211.–
-----------------	------------	--------

#### Niezbędne akcesoria

Puszka systemowa do baterii podtynkowych F5

<b>F5BX2001</b>	2030028990	673.–
-----------------	------------	-------

#### Akcesoria opcjonalne

Zestaw przedłużający do wyrównania głębokości 25 mm

<b>ACLM2002</b>	2030044779	369.–
-----------------	------------	-------

Moduł higieniczny do F5L

<b>ACLM2001</b>	2030041526	1461.–
-----------------	------------	--------

Pomostowy zawór elektromagnetyczny, 6 V DC

<b>EAQFU0001</b>	2030003033	351.–
------------------	------------	-------

#### Wskazówka:

Przeprowadzenie dezynfekcji termicznej za pomocą przełącznika kluczowego z oddzielnym zasilaniem na zapytanie.



### R5 Puszka systemowa do baterii podtynkowych

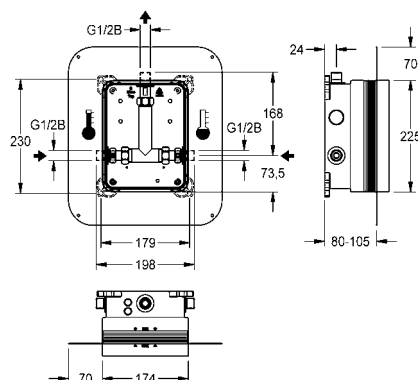
R5 Puszka systemowa z przyklejanym kołnierzem przesuwającym do podtynkowej zabudowy mechanizmów podstawowych armatur natryskowych DN 15 z mieszaczem. Do podłączenia do ciepłej i zimnej wody. Puszka systemowa z tworzywa sztucznego, 174 x 225 mm, z zamkniętymi złączami przyłączeniowymi, osłoną ochronną na czas budowy i elementem do płukania instalacji oraz przeprowadzenia próby szczelności. Regulowany bezstopniowo przyklejany kołnierz przesuwany z elastycznym, dopasowanym kształtem uszczelnieniem o szerokości 70 mm. Uszczelnienie z wodoszczelnego, trwale elastycznego, odpornego na działanie zasad termoplastycznego elastomeru o zdolności pokrywania rys, z włókniną polipropylenową do podłączenia do izolacji cienkowarstwowej w zabudowie suchej i mokrej.

<b>F5BX2001</b>	2030028990	673.–
-----------------	------------	-------

#### Akcesoria opcjonalne

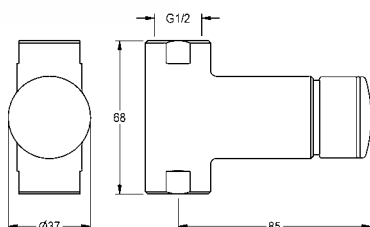
Trawersa mocująca, o regulowanej głębokości, do montażu baterii natryskowych z użyciem puszek montażowych na ściankach zabudowy podtynkowej, opak. 2 szt.

<b>ZCMPX006</b>	2000106019	259.–
-----------------	------------	-------



## F3 Baterie samozamykające bez mieszacza

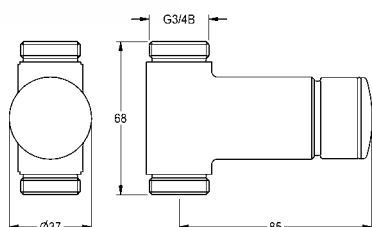
Typ	Nr katalogowy	Cena netto PLN
-----	---------------	----------------



### F3S Przelotowa natynkowa bateria samozamykająca bez mieszacza

F3S Natryskowa samozamykająca bateria przelotowa DN 15 do montażu natynkowego. Samozamykający element funkcyjny, sterowany hydraulicznie, konstrukcja beztłokowa, zamykający się samoczynnie, bezstopniowa regulacja czasu wypływu wody. Do podłączenia do wstępnie zmieszanej wody ciepłej lub wody zimnej. Obudowa z wymiennym gniazdem zaworu, z gwintem wewnętrznym G 1/2, korpus mosiężny polerowany, powłoka chromowana.

<b>F3SV2004</b>	2030037525	384.–
-----------------	------------	-------



### F3S Przelotowa natynkowa bateria samozamykająca bez mieszacza

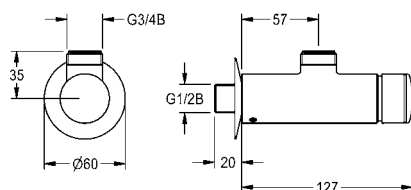
F3S Natryskowa samozamykająca bateria przelotowa DN 15 do montażu natynkowego. Samozamykający element funkcyjny, sterowany hydraulicznie, konstrukcja beztłokowa, zamykający się samoczynnie, bezstopniowa regulacja czasu wypływu wody. Do podłączenia do wstępnie zmieszanej wody ciepłej lub wody zimnej. Obudowa z wymiennym gniazdem zaworu, z gwintem zewnętrznym G 3/4 B, korpus mosiężny polerowany, powłoka chromowana.

<b>F3SV2002</b>	2030034415	438.–
-----------------	------------	-------

Aksesoria opcjonalne

Złącze przyłączeniowe

<b>ACSV2001</b>	2000105938	70.–
-----------------	------------	------



### F3S Przelotowa bateria samozamykająca ścienna bez mieszacza

F3S Samozamykająca bateria ścienna DN 15 do montażu natynkowego do natrysków. Samozamykający element funkcyjny, sterowany hydraulicznie, konstrukcja beztłokowa, zamykający się samoczynnie, bezstopniowa regulacja czasu wypływu wody. Do podłączenia do wstępnie zmieszanej wody ciepłej lub wody zimnej. Obudowa z wymiennym gniazdem zaworu, z odpływem do góry, G 3/4 B, do montażu kolana lub natynkowej rury natryskowej, korpus mosiężny polerowany, powłoka chromowana.

<b>F3SV2001</b>	2030034414	438.–
-----------------	------------	-------

Aksesoria opcjonalne

Kolanko odpływowe 120 x 150 mm,  
wymiary montażowe maks. 130 x 134 mm

<b>ACXX2005</b>	2030050434	232.–
-----------------	------------	-------

Kolanko odpływowe 120 x 500 mm,  
wymiary montażowe maks. 130 x 484 mm

<b>ACXX2006</b>	2030050435	332.–
-----------------	------------	-------

Rura przyszniciowa, długość 1200 mm, zakrzywienie 39 mm

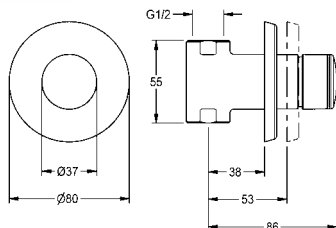
<b>ACSX2001</b>	2030039555	343.–
-----------------	------------	-------

Przełącznik na słuchawkę natryskową

<b>ACXX2004</b>	2030041561	122.–
-----------------	------------	-------

Główice natryskowe znajdują się od strony 194

### F3S Przelotowa podtynkowa bateria samozamykająca bez mieszacza



F3S Natryskowa samozamykająca bateria przelotowa DN 15 do montażu podtynkowego z wygłuszającą otuliną styropianową. Samozamykający element funkcyjny, sterowany hydraulicznie, konstrukcja beztłokowa, zamykający się samoczynnie, bezstopniowa regulacja czasu wypływu wody. Do podłączenia do wstępnie zmieszanej wody ciepłej lub wody zimnej. Obudowa z wymiennym gniazdem zaworu, z gwintem wewnętrznym G 1/2, widoczne elementy mosiężne polerowane, powłoka chromowana. Z rozetką, regulacja głębokości 15 mm.

**F3SV2003** 2030034416 555.-

Aksesoria opcjonalne

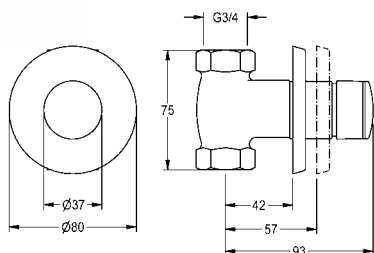
Zestaw przedłużający do wyrównania głębokości 33 mm

**AQRM900** 2000101451 181.-

Klucz montażowy, niezbędny do montażu zestawu przedłużającego

**AQRM967** 2000101454 336.-

### F3S Przelotowa podtynkowa bateria samozamykająca bez mieszacza DN 20



F3S Samozamykająca przelotowa bateria bez mieszacza DN 20 do zabudowy podtynkowej, do natrysków. Samozamykający element funkcyjny, sterowany hydraulicznie, konstrukcja beztłokowa, zamykający się samoczynnie, regulowany czas wypływu wody. Podłączenie do wstępnie zmieszanej wody ciepłej lub zimnej. Obudowa wraz z wymiennym gniazdem, gwint wewnętrzny G 3/4, widoczne elementy mosiężne polerowane, powłoka chromowana. Z rozetką, regulacja głębokości 15 mm.

**F3SV2009** 2030053188 775.-

Aksesoria opcjonalne

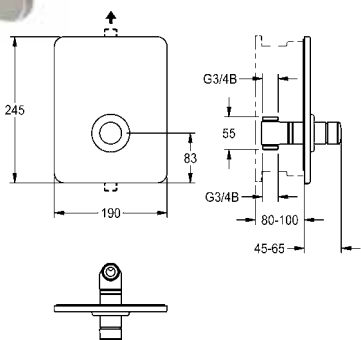
Zestaw przedłużający do wyrównania głębokości 33 mm

**ACSV2002** 2030060823 688.-

Klucz montażowy, niezbędny do montażu zestawu przedłużającego DN 20

**AQRM927** 2000105638 967.-

### F3S Przelotowa podtynkowa bateria samozamykająca bez mieszacza



F3S Samozamykająca bateria przelotowa DN 15 do montażu podtynkowego w puszcze systemowej, do natrysków. Samozamykająca część funkcyjna, sterowana hydraulicznie, konstrukcja beztłokowa, bezstopniowa regulacja czasu wypływu wody. Do podłączenia do wstępnie zmieszanej wody ciepłej lub wody zimnej. Obudowa z wymiennym gniazdem zaworu, widoczne elementy mosiężne polerowane, powłoka chromowana. Ramka z uszczelką profilowaną, panel przedni ze stali szlachetnej 190 x 245 mm z zakrytym mocowaniem na śruby i rozetką. Regulacja głębokości 20 mm.

**F3SV2005** 2030040072 685.-

Niezbędne akcesoria

R3 Puszka systemowa do baterii podtynkowych

**F3BV2001** 2030040069 420.-

**LUB:** R5 Puszka systemowa z zamykanymi złączami przyłączeniowymi i przyklejanym kołnierzem przesuwającym do zabudowy podtynkowej

**F5BV2002** 2030055925 675.-

Aksesoria opcjonalne

Zestaw przedłużający do wyrównania głębokości 33 mm

**AQRM900** 2000101451 181.-

Klucz montażowy, niezbędny do montażu zestawu przedłużającego

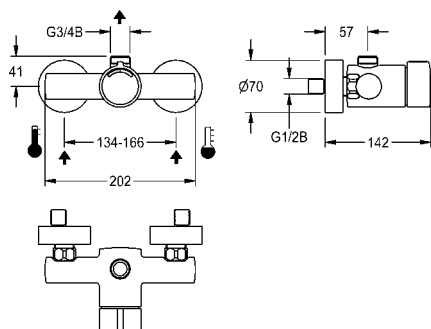
**AQRM967** 2000101454 336.-

# F3 Baterie samozamykające i baterie elektroniczne z mieszaczem

Typ ..... Nr katalogowy ..... Cena netto PLN .....

## F5S-Mix Samozamykająca bateria ścienna z mieszaczem

F3S-Mix Samozamykająca bateria ścienna DN 15, jednouchwytowa z mieszaczem, do montażu natynkowego, do natrysków. Samozamykający kartusz mieszacza, sterowany hydraulicznie, konstrukcja bezłokowa, zamykający się samoczynnie, bezstopniowa regulacja czasu wypływu wody. Z regulowanym ogranicznikiem temperatury. Do podłączenia do ciepłej i zimnej wody. Obudowa z odpływem do góry, G 3/4 B, do montażu kolanka lub natynkowej rury natryskowej, korpus mosiężny polerowany, powłoka chromowana. Z regulowanymi złączkami z zaworami zwrotnymi, sitkami i przykręcanymi rozetami.



<b>F3SM2001</b>	2030036198	1385.-
-----------------	------------	--------

### Aksesoria opcjonalne

Kolanko odpływowe 120 x 150 mm, wymiary montażowe maks. 130 x 134 mm

<b>ACXX2005</b>	2030050434	232.-
-----------------	------------	-------

Kolanko odpływowe 120 x 500 mm, wymiary montażowe maks. 130 x 484 mm

<b>ACXX2006</b>	2030050435	332.-
-----------------	------------	-------

Rura przysznycowa, długość 1200 mm, zakrzywienie 39 mm

<b>ACSX2001</b>	2030039555	343.-
-----------------	------------	-------

Przełącznik na słuchawkę natryskową

<b>ACXX2004</b>	2030041561	122.-
-----------------	------------	-------

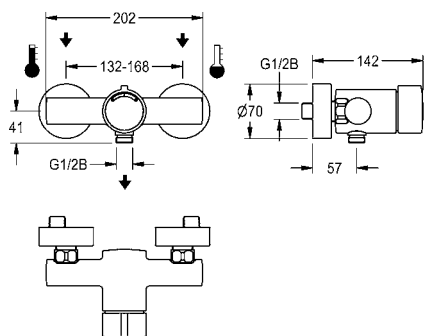
Regulowane i zamykane złącze przyłączeniowe DN 15

<b>ACXX9001</b>	2030041416	293.-
-----------------	------------	-------

Głowice natryskowe znajdują się od strony 194

## F5S-Mix Samozamykająca bateria ścienna z mieszaczem i możliwością montażu słuchawki natryskowej

F3S-Mix Samozamykająca bateria ścienna DN 15, jednouchwytowa z mieszaczem, do montażu natynkowego, do natrysków. Samozamykający kartusz mieszacza, sterowany hydraulicznie, konstrukcja bezłokowa, zamykający się samoczynnie, bezstopniowa regulacja czasu wypływu wody. Z regulowanym ogranicznikiem temperatury. Do podłączenia do ciepłej i zimnej wody. Obudowa ze złączką do słuchawki natryskowej, G 1/2 B, korpus mosiężny polerowany, powłoka chromowana. Z regulowanymi złączkami z zaworami zwrotnymi, sitkami i przykręcanymi rozetami.



<b>F3SM2002</b>	2030036202	1385.-
-----------------	------------	--------

### Aksesoria opcjonalne

Słuchawka natryskowa

<b>ACXX2007</b>	2030051216	232.-
-----------------	------------	-------

Drążek natryskowy, długość 900 mm

<b>ACXX2008</b>	2030051217	255.-
-----------------	------------	-------

Regulowane i zamykane złącze przyłączeniowe DN 15

<b>ACXX9001</b>	2030041416	293.-
-----------------	------------	-------



### F3S-Mix Samozamykająca bateria podtynkowa z mieszaczem

F3S-Mix Samozamykająca bateria jednouchwytowa z mieszaczem DN 15 do podtynkowego montażu w puszcze systemowej, do natrysków. Samozamykający kartusz mieszacza, sterowany hydraulicznie, konstrukcja beztłokowa, zamykający się samoczynnie, bezstopniowa regulacja czasu wypływu wody. Z regulowanym ogranicznikiem temperatury. Do podłączenia do ciepłej i zimnej wody. Całość wykonana z metalu, elementy widoczne z powłoką chromowaną na wysoki połysk. Ramka z uszczelką profilowaną, panel przedni ze stali szlachetnej 190 x 245 mm z zakrytym mocowaniem na śruby, chromowana rozeta z tworzywa sztucznego, zawór zwrotny i sitka. Regulacja głębokości 25 mm.

<b>F3SM2004</b>	2030040074	1263.-
-----------------	------------	--------

#### Niezbędne akcesoria

R3 Puszka systemowa do baterii podtynkowych

<b>F3BX2001</b>	2030036141	420.-
-----------------	------------	-------

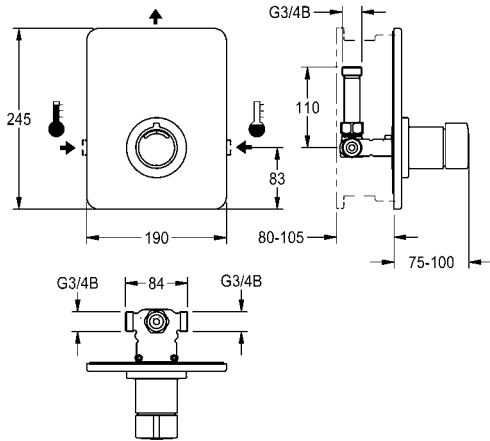
**LUB:** R5 Puszka systemowa z zamykanymi złączami przyłączeniowymi i przyklejanym kołnierzem przesuwającym do zabudowy podtynkowej

<b>F5BX2001</b>	2030028990	673.-
-----------------	------------	-------

#### Aksesoria opcjonalne

Zestaw przedłużający do wyrównania głębokości 30 mm

<b>ACSM2002</b>	2030046031	212.-
-----------------	------------	-------



# F3 Baterie elektroniczne z mieszaczem, R3 puszka systemowa

Typ Nr katalogowy Cena netto PLN



## F3E-Therm Elektroniczna termostatyczna bateria podtynkowa

F3E-Therm Termostatyczna bateria DN 15 do montażu podtynkowego w puszcze systemowej, do natrysków. Sterowanie elektroniczne, do połączenia do ciepłej i zimnej wody. Blok funkcyjny ze zintegrowanym kartuszem z zaworem elektromagnetycznym i termostatem, z uchwytem metalowym z regulowanym i zabezpieczonym przed przekreśleniem ogranicznikiem temperatury, możliwość przeprowadzania ręcznej dezynfekcji termicznej. Całość wykonana z metalu, elementy widoczne z powłoką chromowaną na wysoki połysk. Ramka z uszczelką profilowaną, panel przedni ze stali szlachetnej 190 x 245 mm z zakrytym mocowaniem na śruby z czujnikiem dotykowym z elektroniką sterującą, rozetą, zaworami zwrotnymi i sitkami. Regulacja głębokości 25 mm. Aktywowane płukanie higieniczne po 24 godzinach od ostatniego uruchomienia i zapisywanie danych statystycznych. Aktywacja płukania higienicznego po 24 godzinach od ostatniego uruchomienia i przechowywanie danych statystycznych.

Opcjonalna możliwość zasilania baterijnego za pomocą baterii litowej 6 V (CR-P2) na armaturę lub osobne źródło zasilania poprzez zasilacz 6,75 V / 12 V DC.

Pojemnik wraz z baterią lub zasilacz i przedłużacz należy zamówić osobno.

**F3ET2004** 2030067170 1991.–

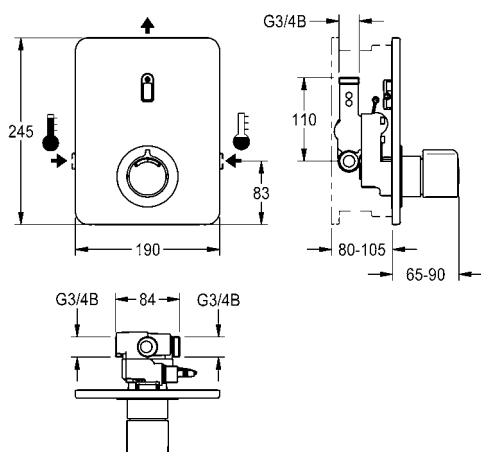
### Niezbędne akcesoria

R3 Puszka systemowa do baterii podtynkowych		
<b>F3BX2001</b>	2030036141	420.–
Puszka systemowa do baterii podtynkowych F5		
<b>F5BX2001</b>	2030028990	673.–
Pojemnik na baterię 6 V		
<b>ZAQCT0003</b>	2000109466	152.–
Zasilacz		
<b>ACEX9001</b>	2030039477	567.–
Kabel przedłużający 5 m (do każdej armatury)		
<b>ACEX9010</b>	2030043814	130.–

### Akcesoria opcjonalne

Zestaw przedłużający do wyrównania głębokości 25 mm		
<b>ACXT9001</b>	2030067889	479.–

Pilot dwukanałowy, pilot 2-przyciskowy znajdują się na stronie 203





**R3 Puszka systemowa do baterii podtynkowych bez mieszacza**

R3 Puszka systemowa do podtynkowej zabudowy mechanizmów podstawowych armatur natryskowych DN 15 bez mieszacza. Do podłączenia do wstępnie zmieszanej wody ciepłej lub wody zimnej. Puszka systemowa z tworzywa sztucznego, 174 x 225 mm, ze złączami przyłączeniowymi, osłoną ochronną na czas budowy i elementem do płukania instalacji i przeprowadzenia próby szczelności.



<b>F3BV2001</b>	2030040069	420.–
-----------------	------------	-------

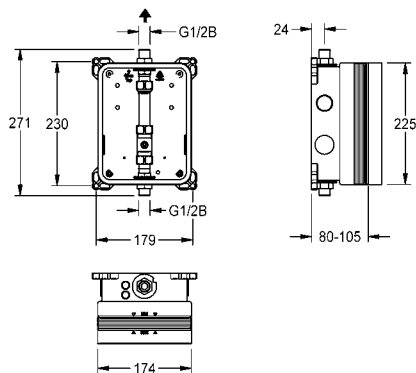
Aksesoria opcjonalne

Kołnierz przyklejany przesuwny

<b>ACBX9002</b>	2030041606	359.–
-----------------	------------	-------

Trawersa mocująca, o regulowanej głębokości, do montażu baterii natryskowych z użyciem puszek montażowych na ściankach zabudowy podtynkowej, opak. 2 szt.

<b>ZCMPX006</b>	2000106019	259.–
-----------------	------------	-------

**R3 Puszka systemowa do baterii podtynkowych z mieszaczem**

R3 Puszka systemowa do podtynkowej zabudowy mechanizmów podstawowych armatur natryskowych DN 15 z mieszaczem. Do podłączenia do ciepłej i zimnej wody. Puszka systemowa z tworzywa sztucznego, 174 x 225 mm, ze złączami przyłączeniowymi, osłoną ochronną na czas budowy i elementem do płukania instalacji i przeprowadzenia próby szczelności.



<b>F3BX2001</b>	2030036141	420.–
-----------------	------------	-------

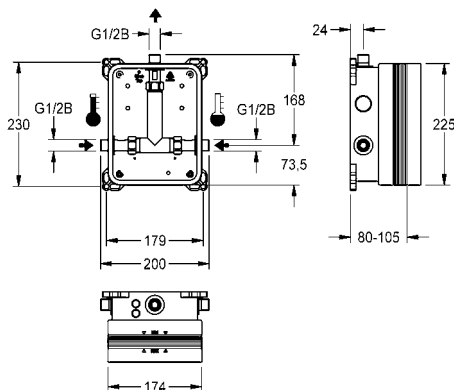
Aksesoria opcjonalne

Kołnierz przyklejany przesuwny

<b>ACBX9002</b>	2030041606	359.–
-----------------	------------	-------

Trawersa mocująca, o regulowanej głębokości, do montażu baterii natryskowych z użyciem puszek montażowych na ściankach zabudowy podtynkowej, opak. 2 szt.

<b>ZCMPX006</b>	2000106019	259.–
-----------------	------------	-------



# F5 Panele z baterią samozamykającą z mieszaczem

Typ ..... Nr katalogowy ..... Cena netto PLN .....



## F5S-Mix Panel natryskowy ze stali szlachetnej

Panel natryskowy F5S-Mix ze stali szlachetnej do montażu natynkowego z baterią pionową samozamykającą z regulacją temperatury DN 15 i króćcem przyłączeniowym głowicy natryskowej. Samozamykający kartusz ceramiczny FRAMIC, sterowany hydraulicznie, łatwy w serwisowaniu, eliminujący ryzyko stagnacji wody, z tarczami ceramicznymi, zamykający się samoczynnie, funkcjonowanie niezależne od ciśnienia roboczego dzięki konstrukcji zapewniającej rozdzielanie mediów. Czas wypływu regulowany bezstopniowo. Z regulowanym ogranicznikiem temperatury zabezpieczonym przed przekręceniem. Do podłączenia do ciepłej i zimnej wody. Całość wykonana z metalu, elementy widoczne z powłoką chromowaną na wysoki połysk. Króciec przyłączeniowy zamawianej osobno głowicy natryskowej DN 15 z zamontowanym fabrycznie regulatorem przepływu 9,0 l/min. Obudowa ze stali szlachetnej z lekko wysuniętą powierzchnią funkcjonalną do obsługi armatury i zaślepkami z tworzywa sztucznego. Wężyki przyłączeniowe z zamykanym regulatorem przepływu wody, zaworkami zwrotnymi i sitkami.



Wymiary obudowy 235 x 1160 x 90 mm (szer. x wys. x głęb.)

Głowicę natryskową należy zamówić osobno.

<b>F5SM2020</b>	2030054248	3098.-
z automatycznym opróżnianiem rury natryskowej		
<b>F5SM2014</b>	2030056581	3406.-

Niezbędne akcesoria (do wyboru)

AQUAJET-Slimline Głowica natryskowa do paneli natryskowych F5		
<b>SHAS0011</b>	2030054255	434.-
AQUAJET-Comfort Głowica natryskowa do paneli natryskowych F5		
<b>SHAC0011</b>	2030054254	727.-
MÜNCHEN Głowica natryskowa do paneli natryskowych F5		
<b>SHMU0011</b>	2030054793	539.-

Akcesoria opcjonalne

Regulator przepływu 6 l/min		
<b>ESHHE0004</b>	2030027586	54.-
Regulator przepływu 12 l/min		
<b>ESHHE0002</b>	2000104783	44.-
Półka na żel pod prysznic do paneli natryskowych F5 ze stali szlachetnej		
<b>ACXX2021</b>	2030057077	187.-

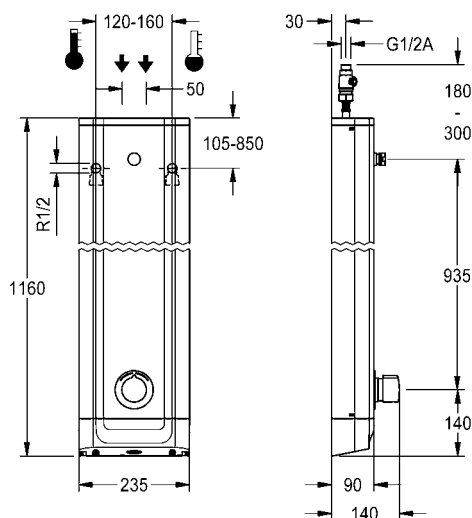
Przedłużenia obudowy znajdują się na stronie 199



SHAS0011

SHAC0011

SHMU0011





### F5S-Mix Panel natryskowy ze stali szlachetnej z mieszaczem i słuchawką natryskową

Panel natryskowy F5S-Mix ze stali szlachetnej do montażu natynkowego z baterią pionową samozamykającą z regulacją temperatury DN 15 i słuchawką natryskową. Samozamykający kartusz ceramiczny FRAMIC, sterowany hydraulicznie, łatwy w serwisowaniu, eliminujący ryzyko stagnacji wody, z tarczami ceramicznymi, zamykający się samoczynnie, funkcjonowanie niezależne od ciśnienia roboczego dzięki konstrukcji zapewniającej rozdzielanie mediów. Czas wypływu regulowany bezstopniowo. Z regulowanym ogranicznikiem temperatury zabezpieczonym przed przekręceniem. Do podłączenia do ciepłej i zimnej wody. Całość wykonana z metalu, elementy widoczne z powłoką chromowaną na wysoki połysk. Wstępnie zmontowany drążek natryskowy z mosiądzu chromowanego, z uchwytem na słuchawkę o regulowanej wysokości, jak również chromowaną słuchawką natryskową z tworzywa sztucznego ze strumieniem w postaci deszczownicy, średnica 110 mm oraz węże natryskowym 900 mm. Obudowa ze stali szlachetnej z lekko wysuniętą powierzchnią funkcjonalną do obsługi armatury i zaślepkami z tworzywa sztucznego. Wężyki przyłączeniowe z zamkniętym regulatorem przepływu wody, zaworkami zwrotnymi i sitkami.



Wymiary obudowy 235 x 1160 x 90 mm (szer. x wys. x głęb.)

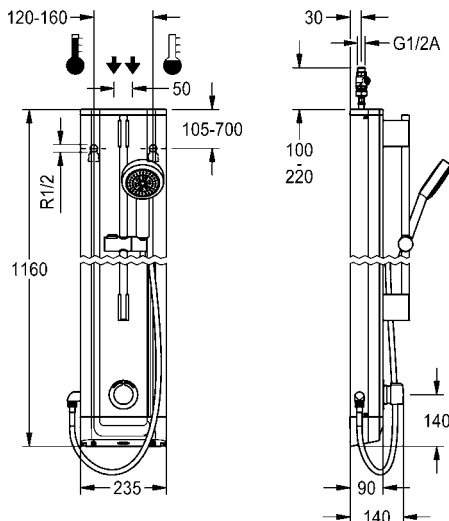
<b>F5SM2021</b>	2030056548	4181.-
-----------------	------------	--------

Akcesoria opcjonalne

Półka na żel pod prysznic do paneli natryskowych F5 ze stali szlachetnej

<b>ACXX2021</b>	2030057077	187.-
-----------------	------------	-------

Przedłużenia obudowy znajdują się na stronie 199



# F5 Panele z baterią samozamykającą z mieszaczem

Typ Nr katalogowy Cena netto PLN



## F5S-Mix Panel natryskowy z tworzywa mineralnego MIRANIT z mieszaczem

Panel natryskowy F5S-Mix z kompozytu mineralnego do montażu natynkowego z baterią pionową samozamykającą z regulacją temperatury DN 15 i króćcem przyłączeniowym głowicy natryskowej. Samozamykający kartusz ceramiczny FRAMIC, sterowany hydraulicznie, łatwy w serwisowaniu, eliminujący ryzyko stagnacji wody, z tarczami ceramicznymi, zamykający się samoczynnie, funkcjonowanie niezależne od ciśnienia roboczego dzięki konstrukcji zapewniającej rozdzielenie mediów. Czas wypływu regulowany bezstopniowo. Z regulowanym ogranicznikiem temperatury zabezpieczonym przed przekręceniem. Do podłączenia do ciepłej i zimnej wody. Całość wykonana z metalu, elementy widoczne z powłoką chromowaną na wysoki połysk. Króciec przyłączeniowy zamawianej osobno głowicy natryskowej DN 15 z zamontowanym fabrycznie regulatorem przepływu 9,0 l/min. Obudowa z lekko wysuniętą powierzchnią funkcjonalną do obsługi armatury, ze związanego żywicy kompozytu mineralnego MIRANIT, o gładkiej pozbawionej porów powierzchni (odpornej na temperaturę do 80°C), kolor biel alpejska. Wężyki przyłączeniowe z zamykanym regulatorem przepływu wody, zaworkami zwrotnymi i sitkami.

Wymiary obudowy 235 x 1160 x 100 mm (szer. x wys. x głęb.)

Głowicę natryskową należy zamówić osobno.

<b>F5SM2024</b>	2030056549	3713.–
z automatycznym opróżnianiem rury natryskowej		
<b>F5SM2015</b>	2030056584	4084.–

Niezbędne akcesoria (do wyboru)

AQUAJET-Slimline Głowica natryskowa do paneli natryskowych F5		
<b>SHAS0011</b>	2030054255	434.–
AQUAJET-Comfort Głowica natryskowa do paneli natryskowych F5		
<b>SHAC0011</b>	2030054254	727.–
MÜNCHEN Głowica natryskowa do paneli natryskowych F5		
<b>SHMU0011</b>	2030054793	539.–

Akcesoria opcjonalne

Regulator przepływu 6 l/min		
<b>ESHHE0004</b>	2030027586	54.–
Regulator przepływu 12 l/min		
<b>ESHHE0002</b>	2000104783	44.–

Przedłużenia obudowy znajdują się na stronie 199



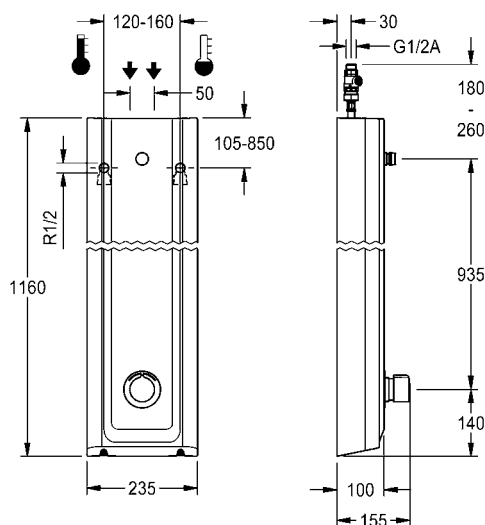
SHAS0011



SHAC0011



SHMU0011





### F5S-Mix Panel natryskowy z tworzywa mineralnego MIRANIT z mieszaczem i półką na żel pod prysznic

Panel natryskowy F5S-Mix z kompozytu mineralnego do montażu natynkowego z baterią pionową samozamykającą z regulacją temperatury DN 15 i króćcem przyłączeniowym głowicy natryskowej. Samozamykający kartusz ceramiczny FRAMIC, sterowany hydraulicznie, łatwy w serwisowaniu, eliminujący ryzyko stagnacji wody, z tarczami ceramicznymi, zamykający się samoczynnie, funkcjonowanie niezależne od ciśnienia roboczego dzięki konstrukcji zapewniającej rozdzielanie mediów. Czas wypływu regulowany bezstopniowo. Z regulowanym ogranicznikiem temperatury zabezpieczonym przed przekręceniem. Do podłączenia do ciepłej i zimnej wody. Całość wykonana z metalu, elementy widoczne z powłoką chromowaną na wysoki połysk. Króciec przyłączeniowy zamawianej osobno głowicy natryskowej DN 15 z zamontowanym fabrycznie regulatorem przepływu 9,0 l/min. Obudowa z lekko wysuniętą powierzchnią funkcjonalną do obsługi armatury i wyprofilowaną bezspoinowo półką na żel pod prysznic, ze związanego żywicą kompozytu mineralnego MIRANIT, o gładkiej pozbawionej porów powierzchni (odpornej na temperaturę do 80°C), kolor biel alpejska. Wężyki przyłączeniowe z zamkniętym regulatorem przepływu wody, zaworkami zwrotnymi i sitkami.

Wymiary obudowy 235 x 1160 x 100 mm (szer. x wys. x głęb.)

Głowicę natryskową należy zamówić osobno.

<b>F5SM2026</b>	2030056552	4084.-
z automatycznym opróżnianiem rury natryskowej		
<b>F5SM2016</b>	2030056588	4456.-

Niezbędne akcesoria (do wyboru)

AQUAJET-Slimline Głowica natryskowa do paneli natryskowych F5		
<b>SHAS0011</b>	2030054255	434.-
AQUAJET-Comfort Głowica natryskowa do paneli natryskowych F5		
<b>SHAC0011</b>	2030054254	727.-
MÜNCHEN Głowica natryskowa do paneli natryskowych F5		
<b>SHMU0011</b>	2030054793	539.-

Akcesoria opcjonalne

Regulator przepływu 6 l/min		
<b>ESHHE0004</b>	2030027586	54.-
Regulator przepływu 12 l/min		
<b>ESHHE0002</b>	2000104783	44.-

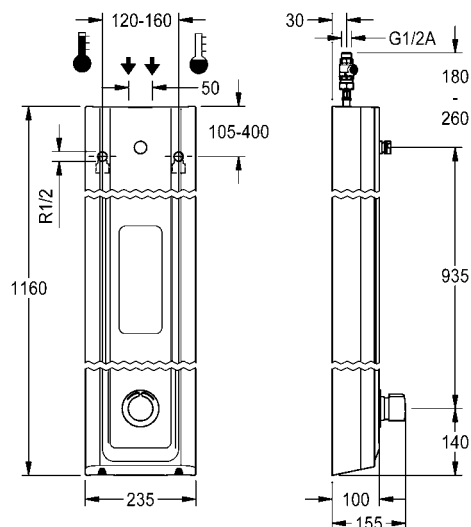
Przedłużenia obudowy znajdują się na stronie 199



SHAS0011

SHAC0011

SHMU0011



# F5 Panele z baterią samozamykającą z mieszaczem, baterią termostatyczną

Typ

Nr katalogowy

Cena netto PLN



## F5S-Mix Panel natryskowy z tworzywa mineralnego MIRANIT z mieszaczem i słuchawką natryskową

Panel natryskowy F5S-Mix z kompozytu mineralnego do montażu natynkowego z baterią pionową samozamykającą z regulacją temperatury DN 15 i słuchawką natryskową. Samozamykający kartusz ceramiczny FRAMIC, sterowany hydraulicznie, łatwy w serwisowaniu, eliminujący ryzyko stagnacji wody, z tarczami ceramicznymi, zamykający się samoczynnie, funkcjonowanie niezależne od ciśnienia roboczego dzięki konstrukcji zapewniającej rozdzielanie mediów. Czas wypływu regulowany bezstopniowo. Z regulowanym ogranicznikiem temperatury zabezpieczonym przed przekręceniem. Do podłączenia do ciepłej i zimnej wody. Całość wykonana z metalu, elementy widoczne z powłoką chromowaną na wysoki połysk. Wstępnie zmontowany drążek natryskowy z mosiądzu chromowanego, z uchwytem natryskowym o regulowanej wysokości, jak również chromowaną słuchawką natryskową z tworzywa sztucznego ze strumieniem w postaci deszczownicy, średnica 110 mm oraz węże natryskowym 900 mm. Obudowa z lekko wysuniętą powierzchnią funkcjonalną do obsługi armatury, ze związanego żywicy kompozytu mineralnego MIRANIT, o gładkiej pozbawionej porów powierzchni (odpornej na temperaturę do 80°C), kolor biel alpejska. Wężyki przyłączeniowe z zamykanym regulatorem przepływu wody, zaworkami zwrotnymi i sitkami.



Wymiary obudowy 235 x 1160 x 100 mm (szer. x wys. x głęb.)

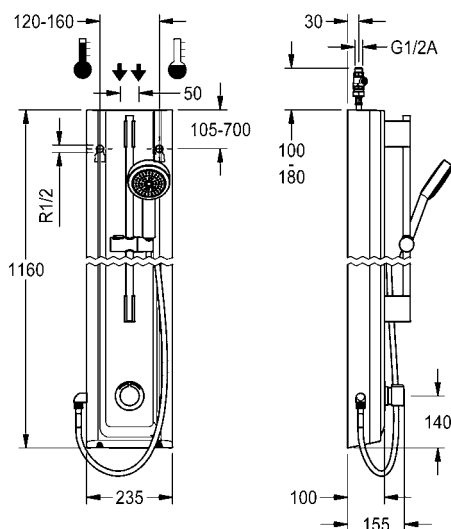
**F5SM2025**

2030056550

5020.–

Akcesoria opcjonalne

Przedłużenia obudowy znajdują się na stronie 199





### F5S-Therm Panel natryskowy ze stali szlachetnej

Panel natryskowy F5S-Therm ze stali szlachetnej do montażu natynkowego z termostatyczną baterią samozamykającą DN 15 i króćcem przyłączeniowym głowicy natryskowej. Sterowany hydraulicznie, do podłączenia do ciepłej i zimnej wody. Blok funkcyjny ze zintegrowanym samozamykającym kartuszem ceramicznym FRAMIC, termostatem i zamontowanym fabrycznie podzespołem higienicznym wraz z czujnikiem z elektroniką sterującą do przeprowadzania automatycznego płukania higienicznego, sterowanej programem dezynfekcji termicznej (konieczny dodatkowy wkład obejściowy z zaworem elektromagnetycznym) oraz zapisywania danych statystycznych. Samozamykający kartusz ceramiczny FRAMIC, sterowany hydraulicznie, łatwy w serwisowaniu, eliminujący ryzyko stagnacji wody, z tarczami ceramicznymi, zamykający się samoczynnie, funkcjonowanie niezależne od ciśnienia roboczego dzięki konstrukcji zapewniającej rozdzielanie mediów. Czas wypływu regulowany bezstopniowo. Termostat z uchwytem metalowym z regulowanym ogranicznikiem temperatury zabezpieczonym przed przekręceniem, możliwość przeprowadzania ręcznej dezynfekcji termicznej. Całość wykonana z metalu, elementy widoczne z powłoką chromowaną na wysoki połysk. Króciec przyłączeniowy zamawianej osobno głowicy natryskowej DN 15 z zamontowanym fabrycznie regulatorem przepływu 9,0 l/min. Obudowa ze stali szlachetnej z lekko wysuniętą powierzchnią funkcjonalną do obsługi armatury i zaślepkami z tworzywa sztucznego. Wężyki przyłączeniowe z zamkniętym regulatorem przepływu wody, zaworkami zwrotnymi i sitkami. Aktywowane płukanie higieniczne, stały przedział czasu co 24 godziny. Z możliwością parametryzacji i komunikacji za pomocą opcjonalnego dwukierunkowego pilota. Podzespół higieniczny przeznaczony do zasilania bateryjnego za pomocą baterii litowej 6 V (CR-P2) na armaturę lub osobne źródło zasilania poprzez zasilacz 6,75 V / 12 V DC.

Wymiary obudowy 235 x 1160 x 90 mm (szer. x wys. x głęb.)

Głowicę natryskową, pojemnik na baterię i baterię lub zasilacz i przedłużacz, należy zamówić osobno.



SHAS0011

SHAC0011

SHMU0011

<b>F5ST2020</b>	2030055929	4334.–
-----------------	------------	--------

Niezbędne akcesoria (do wyboru)

AQUAJET-Slimline Głowica natryskowa do paneli natryskowych F5		
<b>SHAS0011</b>	2030054255	434.–

AQUAJET-Comfort Głowica natryskowa do paneli natryskowych F5		
<b>SHAC0011</b>	2030054254	727.–

MÜNCHEN Głowica natryskowa do paneli natryskowych F5		
<b>SHMU0011</b>	2030054793	539.–

Pojemnik na baterię 6 V		
<b>ZAQCT0003</b>	2000109466	152.–

Zasilacz		
<b>ACEX9001</b>	2030039477	567.–

Kabel przedłużający 5 m (do każdej armatury)		
<b>ACEX9010</b>	2030043814	130.–

Akcesoria opcjonalne

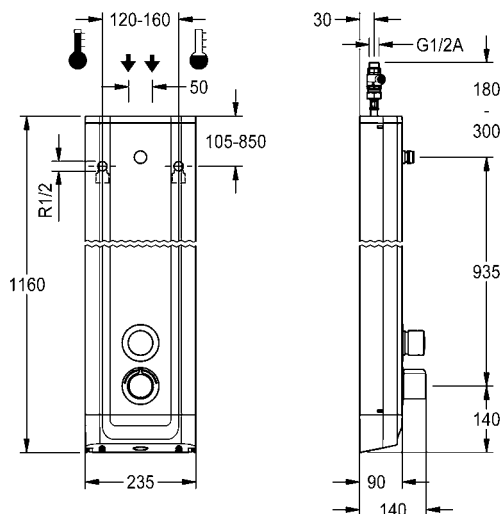
Regulator przepływu 6 l/min		
<b>ESHHE0004</b>	2030027586	54.–

Regulator przepływu 12 l/min		
<b>ESHHE0002</b>	2000104783	44.–

Zestaw do dezynfekcji termicznej		
<b>ACXT2001</b>	2030057940	436.–

Półka na żel pod prysznic do paneli natryskowych F5 ze stali szlachetnej		
<b>ACXX2021</b>	2030057077	187.–

Przedłużenia obudowy, pilot dwukierunkowy, pilot 2-przyciskowy znajdują się od strony 199



# F5 Panele z termostatyczną baterią samozamykającą

Typ ..... Nr katalogowy ..... Cena netto PLN .....



## F5S-Therm Panel natryskowy ze stali szlachetnej

Panel natryskowy F5S-Therm ze stali szlachetnej do montażu natynkowego, z termostatyczną baterią samozamykającą DN15 i króćcem przyłączeniowym głowicy natryskowej. Sterowany hydraulicznie, do połączenia do ciepłej i zimnej wody. Blok funkcyjny ze zintegrowanym samozamykającym kartuszem ceramicznym FRAMIC, termostatem i mechanizmem podzespołu higienicznego do przeprowadzania automatycznej płukania higienicznego, sterowanej programem dezynfekcji termicznej (konieczny dodatkowy wkład obejściowy z zaworem elektromagnetycznym) oraz zapisywania danych statystycznych. Samozamykający kartusz ceramiczny FRAMIC, sterowany hydraulicznie, łatwy w serwisowaniu, eliminujący ryzyko stagnacji wody, z tarczami ceramicznymi, zamykający się samoczynnie, funkcjonowanie niezależne od ciśnienia roboczego dzięki konstrukcji zapewniającej rozdzielenie mediów. Czas wypływu regulowany bezstopniowo. Termostat z uchwytem metalowym z regulowanym ogranicznikiem temperatury zabezpieczonym przed przekręceniem, możliwość przeprowadzania ręcznej dezynfekcji termicznej. Całość wykonana z metalu, elementy widoczne z powłoką chromowaną na wysoki połysk. Króciec przyłączeniowy zamawianej osobno głowicy natryskowej DN 15 z zamontowanym fabrycznie regulatorem przepływu 9,0 l/min. Obudowa ze stali szlachetnej z lekko wysuniętą powierzchnią funkcjonalną do obsługi armatury i zaślepkami z tworzywa sztucznego. Wężyki przyłączeniowe z zamykanym regulatorem przepływu wody, zaworkami zwrotnymi i sitkami.



Wymiary obudowy 235 x 1160 x 90 mm (szer. x wys. x głęb.)

Głowicę natryskową należy zamówić osobno.

<b>F5ST2022</b>	2030056541	3713.-
-----------------	------------	--------

Niezbędne akcesoria (do wyboru)

AQUAJET-Slimline Głowica natryskowa do paneli natryskowych F5		
<b>SHAS0011</b>	2030054255	434.-
AQUAJET-Comfort Głowica natryskowa do paneli natryskowych F5		
<b>SHAC0011</b>	2030054254	727.-
MÜNCHEN Głowica natryskowa do paneli natryskowych F5		
<b>SHMU0011</b>	2030054793	539.-



SHAS0011

SHAC0011

SHMU0011

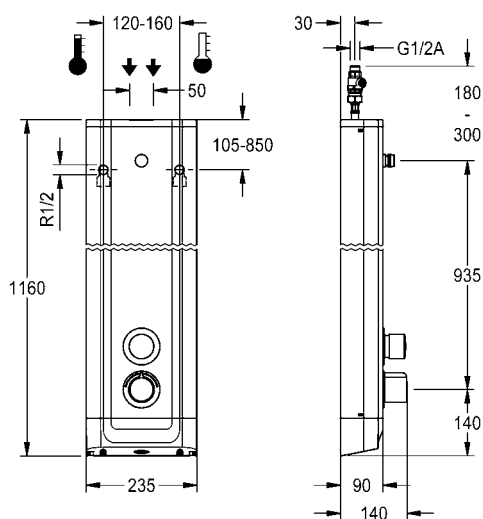
Akcesoria opcjonalne

Regulator przepływu 6 l/min		
<b>ESHHE0004</b>	2030027586	54.-
Regulator przepływu 12 l/min		
<b>ESHHE0002</b>	2000104783	44.-
Podzespół higieniczny do F5S-Therm panel		
<b>ACST2004</b>	2030057064	703.-
Zestaw do dezynfekcji termicznej		
<b>ACXT2001</b>	2030057940	436.-
Półka na żel pod prysznic do paneli natryskowych F5 ze stali szlachetnej		
<b>ACXX2021</b>	2030057077	187.-

Przedłużenia obudowy znajdują się na stronie 199

Wskazówka:

Przy zastosowaniu podzespołu higienicznego należy zamówić osobno pojemnik wraz z baterią (ZAQCT0003) lub zasilacz (ACEX9001) plus kabel przedłużający (ACEX9010).

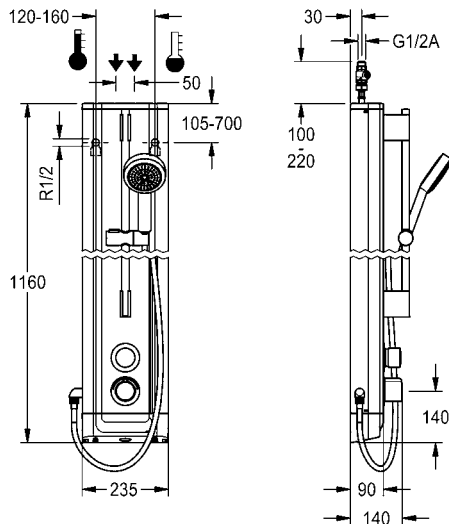






### F5S-Therm Panel natryskowy ze stali szlachetnej ze słuchawką natryskową

Panel natryskowy F5S-Therm ze stali szlachetnej do montażu natynkowego z termostaticzną baterią samozamykającą DN 15 i słuchawką natryskową. Sterowany hydraulicznie, do podłączenia do ciepłej i zimnej wody. Blok funkcyjny ze zintegrowanym samozamykającym kartuszem ceramicznym FRAMIC, termostatem i zamontowanym fabrycznie podzespołem higienicznym wraz z czujnikiem z elektroniką sterującą do przeprowadzania automatycznego płukania higienicznego, sterowanej programem dezynfekcji termicznej (konieczny dodatkowy wkład obejściowy z zaworem elektromagnetycznym) oraz zapisywania danych statystycznych. Samozamykający kartusz ceramiczny FRAMIC, sterowany hydraulicznie, łatwy w serwisowaniu, eliminujący ryzyko stagnacji wody, z tarczami ceramicznymi, zamykający się samoczynnie, funkcjonowanie niezależne od ciśnienia roboczego dzięki konstrukcji zapewniającej rozdzielenie mediów. Czas wypływu regulowany bezstopniowo. Termostat z uchwytem metalowym z regulowanym ogranicznikiem temperatury zabezpieczonym przed przekroczeniem, możliwość przeprowadzania ręcznej dezynfekcji termicznej. Całość wykonana z metalu, elementy widoczne z powłoką chromowaną na wysoki połysk. Wstępnie zmontowany drążek natryskowy z mosiądzu chromowanego, z uchwytem na słuchawkę o regulowanej wysokości, jak również chromowaną słuchawkę natryskową z tworzywa sztucznego ze strumieniem w postaci deszczownicy, średnica 110 mm oraz węże natryskowym 900 mm. Obudowa ze stali szlachetnej z lekko wysuniętą powierzchnią funkcjonalną do obsługi armatury i zaślepkami z tworzywa sztucznego. Wężyki przyłączeniowe z zamkniętym regulatorem przepływu wody, zaworkami zwrotnymi i sitkami. Aktywowane płukanie higieniczne, stały przedział czasu co 24 godziny. Możliwość konfiguracji i komunikacji za pomocą opcjonalnego dwukierunkowego pilota. Podzespół higieniczny przeznaczony do zasilania baterijnego za pomocą baterii litowej 6 V (CR-P2) na armaturę lub osobne źródło zasilania poprzez zasilacz 6,75 V / 12 V DC.



Wymiary obudowy 235 x 1160 x 90 mm (szer. x wys. x głęb.)

Pojemnik na baterię i baterię lub zasilacz i przedłużacz, należy zamówić osobno.

<b>F5ST2021</b>	2030056539	5416.–
-----------------	------------	--------

Niezbędne akcesoria (do wyboru)

Pojemnik na baterię 6 V

<b>ZAQCT0003</b>	2000109466	152.–
------------------	------------	-------

Zasilacz

<b>ACEX9001</b>	2030039477	567.–
-----------------	------------	-------

Kabel przedłużający 5 m (do każdej armatury)

<b>ACEX9010</b>	2030043814	130.–
-----------------	------------	-------

Akcesoria opcjonalne

Zestaw do dezynfekcji termicznej

<b>ACXT2001</b>	2030057940	436.–
-----------------	------------	-------

Półka na żel pod prysznic do paneli natryskowych F5 ze stali szlachetnej

<b>ACXX2021</b>	2030057077	187.–
-----------------	------------	-------

Przedłużenia obudowy, pilot dwukierunkowy, pilot 2-przyciskowy znajdują się od strony 199

# F5 Panele z termostatyczną baterią samozamykającą

Typ

Nr katalogowy

Cena netto PLN



## F5S-Therm Panel natryskowy ze stali szlachetnej ze słuchawką natryskową



Panel natryskowy F5S-Therm ze stali szlachetnej do montażu natynkowego, z termostatyczną baterią samozamykającą DN15 i słuchawką natryskową. Sterowany hydraulicznie, do podłączenia do ciepłej i zimnej wody. Blok funkcyjny ze zintegrowanym samozamykającym kartuszem ceramicznym FRAMIC, termostatem i mechanizmem podzespołu higienicznego do przeprowadzania automatycznego płukania higienicznego, sterowanej programem dezynfekcji termicznej (konieczny dodatkowy wkład obejściowy z zaworem elektromagnetycznym) oraz zapisywania danych statystycznych. Samozamykający kartusz ceramiczny FRAMIC, sterowany hydraulicznie, łatwy w serwisowaniu, eliminujący ryzyko stagnacji wody, z tarczami ceramicznymi, zamykający się samoczynnie, funkcjonowanie niezależne od ciśnienia roboczego dzięki konstrukcji zapewniającej rozdzielanie mediów. Termostat z uchwytem metalowym z regulowanym ogranicznikiem temperatury zabezpieczonym przed przekręceniem, możliwość przeprowadzania ręcznej dezynfekcji termicznej. Całość wykonana z metalu, elementy widoczne z powłoką chromowaną na wysoki połysk. Wstępnie zmontowany drążek natryskowy z mosiądzu chromowanego, z uchwytem na słuchawkę o regulowanej wysokości, jak również chromowaną słuchawkę natryskową z tworzywa sztucznego ze strumieniem w postaci deszczownicy, średnica 110 mm oraz węże natryskowym 900 mm. Obudowa ze stali szlachetnej z lekko wysuniętą powierzchnią funkcjonalną do obsługi armatury i zaślepkami z tworzywa sztucznego. Wężyki przyłączeniowe z zamykanym regulatorem przepływu wody, zaworkami zwrotnymi i sitkami.

Wymiary obudowy 235 x 1160 x 90 mm (szer. x wys. x głęb.)

<b>F5ST2023</b>	2030056542	4802.-
-----------------	------------	--------

### Aksesoria opcjonalne

Podzespół higieniczny do F5S-Therm panel

<b>ACST2004</b>	2030057064	703.-
-----------------	------------	-------

Zestaw do dezynfekcji termicznej

<b>ACXT2001</b>	2030057940	436.-
-----------------	------------	-------

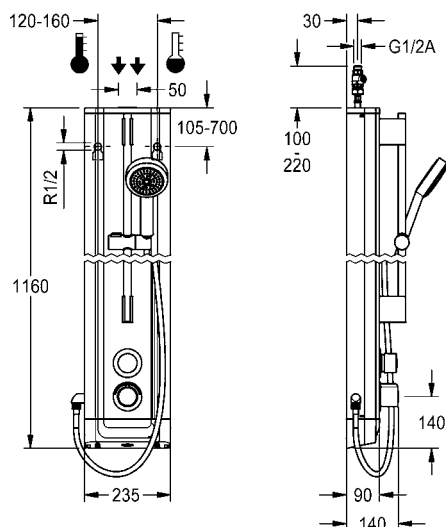
Półka na żel pod prysznic do paneli natryskowych F5 ze stali szlachetnej

<b>ACXX2021</b>	2030057077	187.-
-----------------	------------	-------

Przedłużenia obudowy znajdują się na stronie 199

### Wskazówka:

Przy zastosowaniu podzespołu higienicznego należy zamówić osobno pojemnik wraz z baterią (ZAQCT0003) lub zasilacz (ACEX9001) plus kabel przedłużający (ACEX9010).



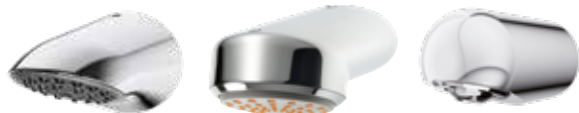


### F5S-Therm Panel natryskowy z tworzywa mineralnego MIRANIT

Panel natryskowy F5S-Therm z kompozytu mineralnego do montażu natynkowego z termostaticzną baterią samozamykającą DN 15 i króćcem pr. zylaczeniowym głowicy natryskowej. Sterowany hydraulicznie, do podłączenia do ciepłej i zimnej wody. Blok funkcyjny ze zintegrowanym samozamykającym kartuszem ceramicznym FRAMIC, termostatem i zamontowanym fabrycznie podzespołem higienicznym z czujnikiem, elektroniką sterującą do przeprowadzania automatycznego płukania higienicznego, sterowanej programem dezynfekcji termicznej (konieczny dodatkowy wkład obejściowy z zaworem elektromagnetycznym) oraz zapisywania danych statystycznych. Samozamykający kartusz ceramiczny FRAMIC, sterowany hydraulicznie, łatwy w serwisowaniu, eliminujący ryzyko stagnacji wody, z tarczami ceramicznymi, zamykający się samoczynnie, funkcjonowanie niezależne od ciśnienia roboczego dzięki konstrukcji zapewniającej rozdzielanie mediów. Czas wypływu regulowany bezstopniowo. Termostat z uchwytem metalowym z regulowanym ogranicznikiem temperatury zabezpieczonym przed przekręceniem, możliwość przeprowadzania ręcznej dezynfekcji termicznej. Całość wykonana z metalu, elementy widoczne z powłoką chromowaną na wysoki połysk. Króciec przyłączeniowy zamawianej osobno głowicy natryskowej DN 15 z zamontowanym fabrycznie regulatorem przepływu 9,0 l/min. Obudowa z lekko wysuniętą powierzchnią funkcjonalną do obsługi armatury, ze związanego żywicą kompozytu mineralnego MIRANIT, o gładkiej pozbawionej porów powierzchni (odpornej na temperaturę do 80°C), kolor biel alpejska. Wężyki przyłączeniowe z zamykanym regulatorem przepływu wody, zaworkami zwrotnymi i sitkami. Aktywowane płukanie higieniczne, stały przedział czasu co 24 godziny. Możliwość konfiguracji i komunikacji za pomocą opcjonalnego dwukierunkowego pilota. Podzespół higieniczny przeznaczony do zasilania baterijnego za pomocą baterii litowej 6 V (CR-P2) na armaturę lub osobne źródło zasilania poprzez zasilacz 6,75 V / 12 V DC.

Wymiary obudowy 235 x 1160 x 100 mm (szer. x wys. x głęb.)

Głowicę natryskową, pojemnik na baterię i baterię lub zasilacz i przedłużacz, należy zamówić osobno.



SHAS0011

SHAC0011

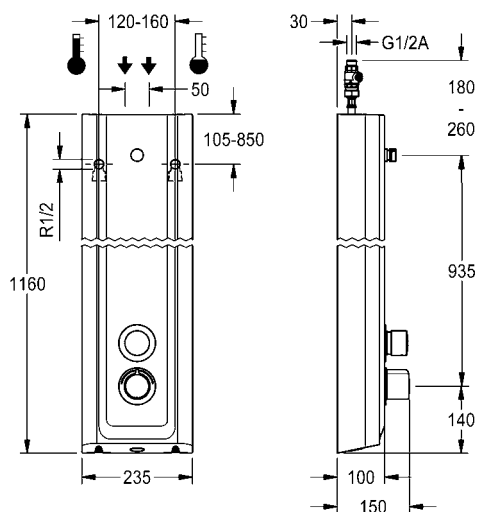
SHMU0011

<b>F5ST2024</b>	2030056543	5206.–
-----------------	------------	--------

Niezbędne akcesoria (do wyboru)

AQUAJET-Slimline Głowica natryskowa do paneli natryskowych F5		
<b>SHAS0011</b>	2030054255	434.–
AQUAJET-Comfort Głowica natryskowa do paneli natryskowych F5		
<b>SHAC0011</b>	2030054254	727.–
MÜNCHEN Głowica natryskowa do paneli natryskowych F5		
<b>SHMU0011</b>	2030054793	539.–
Pojemnik na baterię 6 V		
<b>ZAQCT0003</b>	2000109466	152.–
Zasilacz		
<b>ACEX9001</b>	2030039477	567.–
Kabel przedłużający 5 m (do każdej armatury)		
<b>ACEX9010</b>	2030043814	130.–
Akcesoria opcjonalne		
Regulator przepływu 6 l/min		
<b>ESHHE0004</b>	2030027586	54.–
Regulator przepływu 12 l/min		
<b>ESHHE0002</b>	2000104783	44.–
Zestaw do dezynfekcji termicznej		
<b>ACXT2001</b>	2030057940	436.–

Przedłużenia obudowy, pilot dwukierunkowy, pilot 2-przyciskowy znajdują się od strony 199



# F5 Panele z termostatyczną baterią samozamykającą

Typ Nr katalogowy Cena netto PLN



## F5S-Therm Panel natryskowy z tworzywa mineralnego MIRANIT

Panel natryskowy F5S-Therm z tworzywa mineralnego do montażu natynkowego z termostatyczną baterią samozamykającą DN 15 i króćcem przyłączeniowym głowicy natryskowej. Sterowany hydraulicznie, do podłączenia do ciepłej i zimnej wody. Blok funkcyjny ze zintegrowanym samozamykającym kartuszem ceramicznym FRAMIC, termostatem i zamontowanym fabrycznie podzespołem higienicznym wraz z czujnikiem z elektroniką sterującą do przeprowadzania automatycznego płukania higienicznego, sterowanej programem dezynfekcji termicznej (konieczny dodatkowy wkład obejściowy z zaworem elektromagnetycznym) oraz zapisywania danych statystycznych. Samozamykający kartusz ceramiczny FRAMIC, sterowany hydraulicznie, łatwy w serwisowaniu, eliminujący ryzyko stagnacji wody, z tarczami ceramicznymi, zamykający się samoczynnie, funkcjonowanie niezależne od ciśnienia roboczego dzięki konstrukcji zapewniającej rozdzielanie mediów. Czas wypływu regulowany bezstopniowo. Termostat z uchwytem metalowym z regulowanym ogranicznikiem temperatury zabezpieczonym przed przekręceniem, możliwość przeprowadzania ręcznej dezynfekcji termicznej. Całość wykonana z metalu, elementy widoczne z powłoką chromowaną na wysoki połysk. Króciec przyłączeniowy zamawianej osobno głowicy natryskowej DN 15 z zamontowanym fabrycznie regulatorem przepływu 9,0 l/min. Obudowa z lekko wysuniętą powierzchnią funkcjonalną do obsługi armatury, ze związanej żywicą kompozytu mineralnego MIRANIT, o gładkiej pozbawionej porów powierzchni (odpornej na temperaturę do 80°C), kolor biel alpejska. Wężyki przyłączeniowe z zamykanym regulatorem przepływu wody, zaworkami zwrotnymi i sitkami.



Wymiary obudowy 235 x 1160 x 100 mm (szer. x wys. x głęb.)

Głowicę natryskową należy zamówić osobno.

<b>F5ST2027</b>	2030056545	4456.–
-----------------	------------	--------

Niezbędne akcesoria (do wyboru)

AQUAJET-Slimline Głowica natryskowa do paneli natryskowych F5		
<b>SHAS0011</b>	2030054255	434.–
AQUAJET-Comfort Głowica natryskowa do paneli natryskowych F5		
<b>SHAC0011</b>	2030054254	727.–
MÜNCHEN Głowica natryskowa do paneli natryskowych F5		
<b>SHMU0011</b>	2030054793	539.–



SHAS0011

SHAC0011

SHMU0011

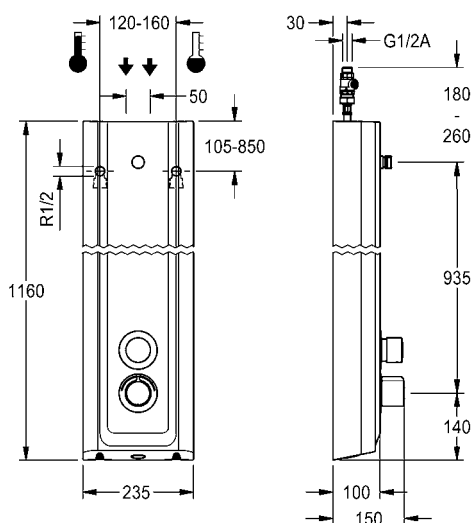
Akcesoria opcjonalne

Regulator przepływu 6 l/min		
<b>ESHHE0004</b>	2030027586	54.–
Regulator przepływu 12 l/min		
<b>ESHHE0002</b>	2000104783	44.–
Podzespół higieniczny do F5S-Therm panel		
<b>ACST2004</b>	2030057064	703.–
Zestaw do dezynfekcji termicznej		
<b>ACXT2001</b>	2030057940	436.–

Przedłużenia obudowy znajdują się na stronie 199

Wskazówka:

Przy zastosowaniu podzespołu higienicznego należy zamówić osobno pojemnik wraz z baterią (ZAQCT0003) lub zasilacz (ACEX9001) plus kabel przedłużający (ACEX9010).



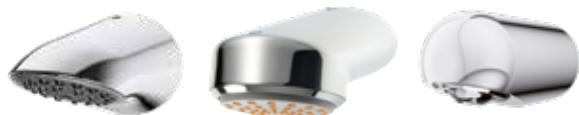


### F5S-Therm Panel natryskowy z tworzywa mineralnego MIRANIT

Panel natryskowy F5S-Therm z kompozytu mineralnego do montażu natynkowego z termostaticzną baterią samozamykającą DN 15 i króćcem przyłączeniowym głowicy natryskowej. Sterowany hydraulicznie, do podłączenia do ciepłej i zimnej wody. Blok funkcyjny ze zintegrowanym samozamykającym kartuszem ceramicznym FRAMIC, termostatem i zamontowanym fabrycznie podzespołem higienicznym z czujnikiem, elektroniką sterującą do przeprowadzania automatycznego płukania higienicznego, sterowanej programem dezynfekcji termicznej (konieczny dodatkowy wkład obejściowy z zaworem elektromagnetycznym) oraz zapisywania danych statystycznych. Samozamykający kartusz ceramiczny FRAMIC, sterowany hydraulicznie, łatwy w serwisowaniu, eliminujący ryzyko stagnacji wody, z tarczami ceramicznymi, zamykający się samoczynnie, funkcjonowanie niezależne od ciśnienia roboczego dzięki konstrukcji zapewniającej rozdzielanie mediów. Czas wypływu regulowany bezstopniowo. Termostat z uchwytem metalowym z regulowanym ogranicznikiem temperatury zabezpieczonym przed przekręceniem, możliwość przeprowadzania ręcznej dezynfekcji termicznej. Całość wykonana z metalu, elementy widoczne z powłoką chromowaną na wysoki połysk. Króciec przyłączeniowy zamawianej osobno głowicy natryskowej DN 15 z zamontowanym fabrycznie regulatorem przepływu 9,0 l/min. Obudowa z lekko wysuniętą powierzchnią funkcjonalną do obsługi armatury i wyprofilowaną bezspoinowo półką na żel pod prysznic, ze związanego żywicą kompozytu mineralnego MIRANIT, o gładkiej pozbawionej porów powierzchni (odpornej na temperaturę do 80°C), kolor biel alpejska. Wężyki przyłączeniowe z zamkniętym regulatorem przepływu wody, zaworkami zwrotnymi i sitkami. Aktywowane płukanie higieniczne, stały przedział czasu co 24 godziny. Możliwość konfiguracji i komunikacji za pomocą opcjonalnego dwukierunkowego pilota. Podzespół higieniczny przeznaczony do zasilania baterijnego za pomocą baterii litowej 6 V (CR-P2) na armaturę lub osobne źródło zasilania poprzez zasilacz 6,75 V / 12 V DC.

Wymiary obudowy 235 x 1160 x 100 mm (szer. x wys. x głęb.)

Głowicę natryskową, pojemnik na baterię i baterię lub zasilacz i przedłużacz, należy zamówić osobno.



SHAS0011

SHAC0011

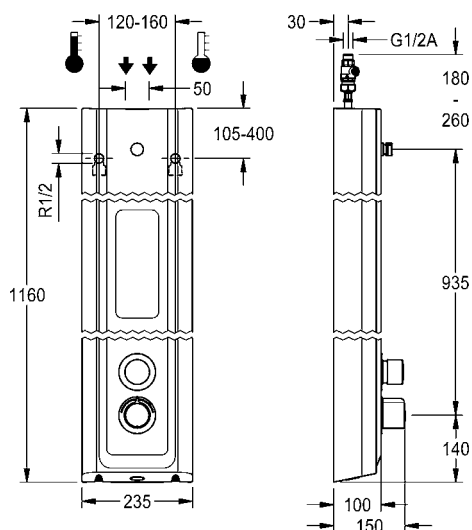
SHMU0011

<b>F5ST2026</b>	2030054253	5577.–
-----------------	------------	--------

Niezbędne akcesoria (do wyboru)

AQUAJET-Slimline Głowica natryskowa do paneli natryskowych F5		
<b>SHAS0011</b>	2030054255	434.–
AQUAJET-Comfort Głowica natryskowa do paneli natryskowych F5		
<b>SHAC0011</b>	2030054254	727.–
MÜNCHEN Głowica natryskowa do paneli natryskowych F5		
<b>SHMU0011</b>	2030054793	539.–
Pojemnik na baterię 6 V		
<b>ZAQCT0003</b>	2000109466	152.–
Zasilacz		
<b>ACEX9001</b>	2030039477	567.–
Kabel przedłużający 5 m (do każdej armatury)		
<b>ACEX9010</b>	2030043814	130.–
Akcesoria opcjonalne		
Regulator przepływu 6 l/min		
<b>ESHHE0004</b>	2030027586	54.–
Regulator przepływu 12 l/min		
<b>ESHHE0002</b>	2000104783	44.–
Zestaw do dezynfekcji termicznej		
<b>ACXT2001</b>	2030057940	436.–

Przedłużenia obudowy, pilot dwukierunkowy, pilot 2-przyciskowy znajdują się od strony 199



# F5 Panele z termostatyczną baterią samozamykającą

Typ ..... Nr katalogowy ..... Cena netto PLN .....



## F5S-Therm Panel natryskowy z tworzywa mineralnego MIRANIT

Panel natryskowy F5S-Therm z kompozytu mineralnego do montażu natynkowego z termostatyczną baterią samozamykającą DN 15 i króćcem przyłączeniowym głowicy natryskowej. Sterowany hydraulicznie, do podłączenia do ciepłej i zimnej wody. Blok funkcyjny ze zintegrowanym samozamykającym kartuszem ceramicznym FRAMIC, termostatem i mechanizmem podzespołu higienicznego do przeprowadzania automatycznego płukania higienicznego, sterowanej programem dezynfekcji termicznej (konieczny dodatkowy wkład obejściowy z zaworem elektromagnetycznym) oraz zapisywania danych statystycznych. Samozamykający kartusz ceramiczny FRAMIC, sterowany hydraulicznie, łatwy w serwisowaniu, eliminujący ryzyko stagnacji wody, z tarczami ceramicznymi, zamykający się samoczynnie, funkcjonowanie niezależne od ciśnienia roboczego dzięki konstrukcji zapewniającej rozdzielenie mediów. Czas wypływu regulowany bezstopniowo. Termostat z uchwytem metalowym z regulowanym ogranicznikiem temperatury zabezpieczonym przed przekręceniem, możliwość przeprowadzania ręcznej dezynfekcji termicznej. Całość wykonana z metalu, elementy widoczne z powłoką chromowaną na wysoki połysk. Króciec przyłączeniowy zamawianej osobno głowicy natryskowej DN 15 z zamontowanym fabrycznie regulatorem przepływu 9,0 l/min. Obudowa z lekko wysuniętą powierzchnią funkcjonalną do obsługi armatury i wyprofilowaną bezspoinowo półką na żel pod prysznic, ze związanego żywicy kompozytu mineralnego MIRANIT, o gładkiej pozbawionej porów powierzchni (odpornej na temperaturę do 80°C), kolor biel alpejska. Wężyki przyłączeniowe z zamykanym regulatorem przepływu wody, zaworkami zwrotnymi i sitkami.



Wymiary obudowy 235 x 1160 x 100 mm (szer. x wys. x głęb.)

Głowicę natryskową należy zamówić osobno.

<b>F5ST2029</b>	2030056547	4835.-
-----------------	------------	--------

Niezbędne akcesoria (do wyboru)

AQUAJET-Slimline Głowica natryskowa do paneli natryskowych F5		
<b>SHAS0011</b>	2030054255	434.-
AQUAJET-Comfort Głowica natryskowa do paneli natryskowych F5		
<b>SHAC0011</b>	2030054254	727.-
MÜNCHEN Głowica natryskowa do paneli natryskowych F5		
<b>SHMU0011</b>	2030054793	539.-



SHAS0011

SHAC0011

SHMU0011

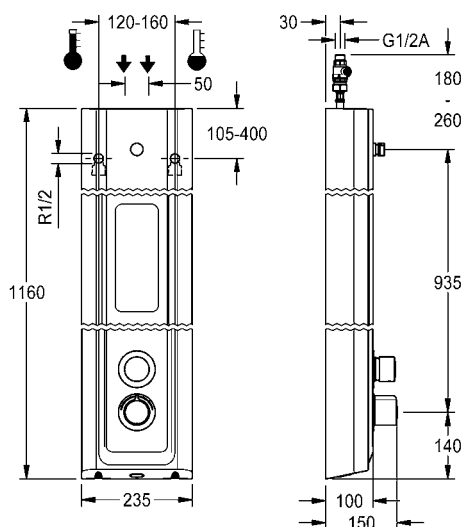
Akcesoria opcjonalne

Regulator przepływu 6 l/min		
<b>ESHHE0004</b>	2030027586	54.-
Regulator przepływu 12 l/min		
<b>ESHHE0002</b>	2000104783	44.-
Podzespół higieniczny do F5S-Therm panel		
<b>ACST2004</b>	2030057064	703.-
Zestaw do dezynfekcji termicznej		
<b>ACXT2001</b>	2030057940	436.-

Przedłużenia obudowy znajdują się na stronie 199

Wskazówka:

Przy zastosowaniu podzespołu higienicznego należy zamówić osobno pojemnik wraz z baterią (ZAQCT0003) lub zasilacz (ACEX9001) plus kabel przedłużający (ACEX9010).





### F5S-Therm Panel natryskowy z tworzywa mineralnego MIRANIT ze słuchawką natryskową

Panel natryskowy F5S-Therm z kompozytu mineralnego do montażu natynkowego z termostatyczną baterią samozamykającą DN 15 i słuchawką natryskową. Sterowany hydraulicznie, do podłączenia do ciepłej i zimnej wody. Blok funkcyjny ze zintegrowanym samozamykającym kartuszem ceramicznym FRAMIC, termostatem i zamontowanym fabrycznie podzespołem higienicznym z czujnikiem, elektroniką sterującą do przeprowadzania automatycznego płukania higienicznego, sterowanej programem dezynfekcji termicznej (konieczny dodatkowy wkład obejściowy z zaworem elektromagnetycznym) oraz zapisywania danych statystycznych. Samozamykający kartusz ceramiczny FRAMIC. Czas wypływu regulowany bezstopniowo. Termostat z uchwytem metalowym z regulowanym ogranicznikiem temperatury zabezpieczonym przed przekręceniem, możliwość przeprowadzania ręcznej dezynfekcji termicznej. Całość wykonana z metalu, elementy widoczne z powłoką chromowaną na wysoki połysk. Wstępnie zmontowany drążek natryskowy z mosiądzu chromowanego, z uchwytem na słuchawkę o regulowanej wysokości, jak również chromowaną słuchawką natryskową z tworzywa sztucznego ze strumieniem w postaci deszczownicy, średnica 110 mm oraz węże natryskowym 900 mm. Obudowa z lekko wysuniętą powierzchnią funkcjonalną do obsługi armatury, ze związanego żywicą kompozytu mineralnego MIRANIT, o gładkiej pozbawionej porów powierzchni (odpornej na temperaturę do 80°C), kolor biel alpejska. Wężyki przyłączeniowe z zamykanym regulatorem przepływu wody, zaworkami zwrotnymi i sitkami. Aktywowane płukanie higieniczne, stały przedział czasu co 24 godziny. Możliwość konfiguracji i komunikacji za pomocą opcjonalnego dwukierunkowego pilota. Podzespół higieniczny przeznaczony do zasilania baterijnego za pomocą baterii litowej 6 V (CR-P2) na armaturę lub osobne źródło zasilania poprzez zasilacz 6,75 V / 12 V DC.

Wymiary obudowy 235 x 1160 x 100 mm (szer. x wys. x głęb.)

Pojemnik na baterię i baterię lub zasilacz i przedłużacz, należy zamówić osobno.

**F5ST2025** ..... 2030056544 ..... 6504.–

Niezbędne akcesoria (do wyboru)

Pojemnik na baterię 6 V

**ZAQCT0003** ..... 2000109466 ..... 152.–

Zasilacz

**ACEX9001** ..... 2030039477 ..... 567.–

Kabel przedłużający 5 m (do każdej armatury)

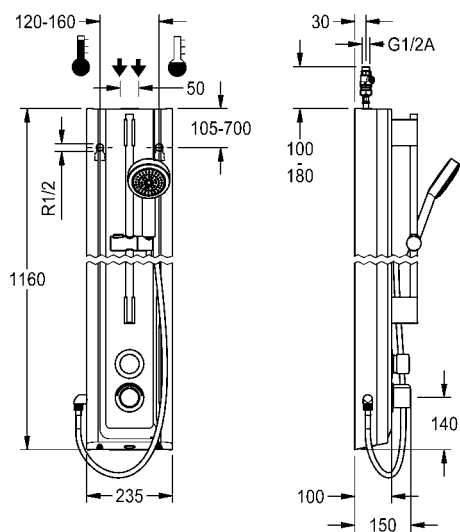
**ACEX9010** ..... 2030043814 ..... 130.–

Akcesoria opcjonalne

Zestaw do dezynfekcji termicznej

**ACXT2001** ..... 2030057940 ..... 436.–

Przedłużenia obudowy, pilot dwukierunkowy, pilot 2-przyciskowy znajdują się od strony 199



# F5 Panele z termostatyczną baterią samozamykającą , baterią elektroniczną

Typ

Nr katalogowy

Cena netto PLN



## F5S-Therm Panel natryskowy z tworzywa mineralnego MIRANIT ze słuchawką natryskową



Panel natryskowy F5S-Therm z kompozytu mineralnego do montażu natynkowego z termostatyczną baterią samozamykającą DN 15 i słuchawką natryskową. Sterowany hydraulicznie, do podłączenia do ciepłej i zimnej wody. Blok funkcyjny ze zintegrowanym samozamykającym kartuszem ceramicznym FRAMIC, termostatem i mechanizmem do podzespołu hydraulicznego do przeprowadzania automatycznego płukania higienicznego, sterowanej programem dezynfekcji termicznej (konieczny dodatkowy wkład obejściowy z zaworem elektromagnetycznym) oraz zapisywania danych statystycznych. Samozamykający kartusz ceramiczny FRAMIC, sterowany hydraulicznie, łatwy w serwisowaniu, eliminujący ryzyko stagnacji wody, z tarczami ceramicznymi, zamykający się samoczynnie, funkcjonowanie niezależne od ciśnienia roboczego dzięki konstrukcji zapewniającej rozdzielenie mediów. Czas wypływu regulowany bezstopniowo. Termostat z uchwytem metalowym z regulowanym ogranicznikiem temperatury zabezpieczonym przed przekroczeniem, możliwość przeprowadzania ręcznej dezynfekcji termicznej. Całość wykonana z metalu, elementy widoczne z powłoką chromowaną na wysoki połysk. Wstępnie zmontowany drążek natryskowy z mosiądzu chromowanego, z uchwytem na słuchawkę o regulowanej wysokości, jak również chromowaną słuchawkę natryskową z tworzywa sztucznego ze strumieniem w postaci deszczownicy, średnica 110 mm oraz węże natryskowym 900 mm. Obudowa z lekko wysuniętą powierzchnią funkcjonalną do obsługi armatury, ze związanego żywicą kompozytu mineralnego MIRANIT, o gładkiej pozbawionej porów powierzchni (odpornej na temperaturę do 80°C), kolor biel alpejska. Wężyki przyłączeniowe z zamykanym regulatorem przepływu wody, zaworkami zwrotnymi i sitkami.

Wymiary obudowy 235 x 1160 x 100 mm (szer. x wys. x głęb.)

<b>F5ST2028</b>	2030056546	5762.-
-----------------	------------	--------

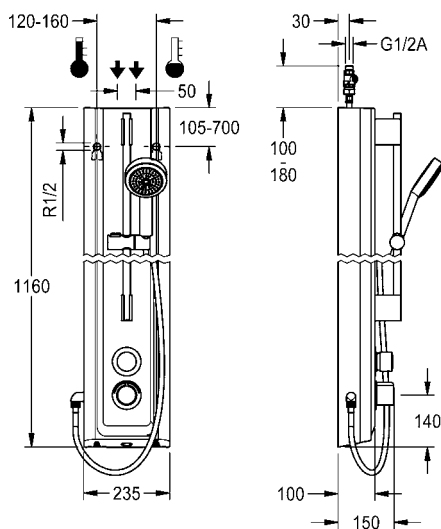
Aksesoria opcjonalne

Podzespół higieniczny do F5S-Therm panel		
<b>ACST2004</b>	2030057064	703.-
Zestaw do dezynfekcji termicznej		
<b>ACXT2001</b>	2030057940	436.-

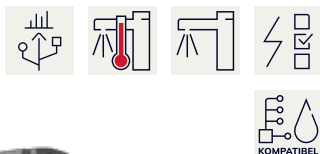
Przedłużenia obudowy znajdują się na stronie 199

Wskazówka:

Przy zastosowaniu podzespołu higienicznego należy zamówić osobno pojemnik wraz z baterią (ZAQCT0003) lub zasilacz (ACEX9001) plus kabel przedłużający (ACEX9010).







### F5E-Therm Panel natryskowy ze stali szlachetnej

Panel natryskowy F5E-Therm ze stali szlachetnej do montażu natynkowego z baterią termostatyczną i króćcem przyłączeniowym głowicy natryskowej. Sterowanie elektroniczne, do połączenia do ciepłej i zimnej wody. Blok funkcyjny ze zintegrowanym wkładem z zaworem elektromagnetycznym, termostatem i mechanizmem do opcjonalnego wkładu z zaworem elektromagnetycznym do przeprowadzania sterowanej programem dezynfekcji termicznej. Termostat z uchwytem metalowym z regulowanym ogranicznikiem temperatury zabezpieczonym przed przekręceniem, możliwość przeprowadzania ręcznej dezynfekcji termicznej. Całość wykonana z metalu, elementy widoczne z powłoką chromowaną na wysoki połysk. Króciec przyłączeniowy zamawianej osobno głowicy natryskowej DN 15 z zamontowanym fabrycznie regulatorem przepływu 9,0 l/min. Obudowa ze stali szlachetnej z lekko wysuniętą powierzchnią funkcjonalną do obsługi armatury i zaślepkami z tworzywa sztucznego. Czujnik przycisku wraz z elektroniką sterującą z funkcją start/stop i aktywacją płukania higienicznego. Wężyki przyłączeniowe z zamykanym regulatorem przepływu wody, zaworkami zwrotnymi i sitkami. Aktywacja płukania higienicznego po 24 godzinach od ostatniego uruchomienia i przechowywanie danych statystycznych. Możliwość konfiguracji i komunikacji za pomocą opcjonalnego dwukierunkowego pilota. Do zasilania baterijnego za pomocą baterii litowej 6 V (CR-P2) na armaturę, poprzez zasilacz 6,75 V / 12 V DC lub wyposażenie systemowe AQUA 3000 open.

Wymiary obudowy 235 x 1160 x 90 mm (szer. x wys. x głęb.)

Głowicę natryskową, pojemnik na baterię i baterię lub zasilacz i przedłużacz, należy zamówić osobno.



SHAS0011

SHAC0011

SHMU0011

<b>F5ET2020</b>	2030054250	4323.-
-----------------	------------	--------

Niezbędne akcesoria (do wyboru)

AQUAJET-Slimline Głowica natryskowa do paneli natryskowych F5

<b>SHAS0011</b>	2030054255	434.-
-----------------	------------	-------

AQUAJET-Comfort Głowica natryskowa do paneli natryskowych F5

<b>SHAC0011</b>	2030054254	727.-
-----------------	------------	-------

MÜNCHEN Głowica natryskowa do paneli natryskowych F5

<b>SHMU0011</b>	2030054793	539.-
-----------------	------------	-------

Pojemnik na baterię 6 V

<b>ZAQCT0003</b>	2000109466	152.-
------------------	------------	-------

Zasilacz

<b>ACEX9001</b>	2030039477	567.-
-----------------	------------	-------

Kabel przedłużający 5 m (do każdej armatury)

<b>ACEX9010</b>	2030043814	130.-
-----------------	------------	-------

Akcesoria opcjonalne

Regulator przepływu 6 l/min

<b>ESHHE0004</b>	2030027586	54.-
------------------	------------	------

Regulator przepływu 12 l/min

<b>ESHHE0002</b>	2000104783	44.-
------------------	------------	------

Zestaw do dezynfekcji termicznej

<b>ACXT2001</b>	2030057940	436.-
-----------------	------------	-------

Półka na żel pod prysznic do paneli natryskowych F5 ze stali szlachetnej

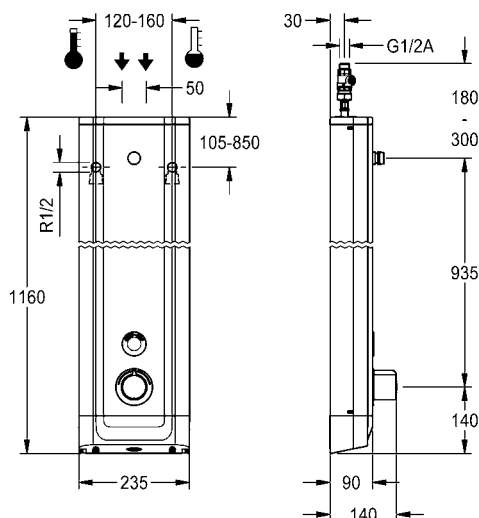
<b>ACXX2021</b>	2030057077	187.-
-----------------	------------	-------

Moduł elektroniczny EM5 z ID 07040

<b>ACET2001</b>	2030041918	1269.-
-----------------	------------	--------

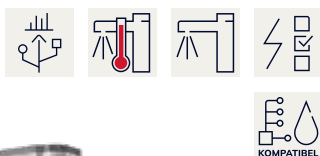
Przedłużenia obudowy, pilot dwukierunkowy, pilot 2-przyciskowy znajdują się od strony 199

Akcesoria systemowe AQUA 3000 open znajdują się w rozdziale „AQUA 3000 open”



# F5 Panele z baterią elektroniczną

Typ Nr katalogowy Cena netto PLN

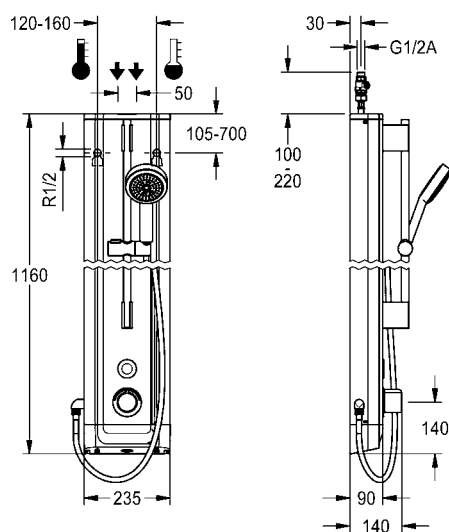


## F5E-Therm Panel natryskowy ze stali szlachetnej ze słuchawką natryskową

Panel natryskowy F5E-Therm ze stali szlachetnej do montażu natynkowego z baterią termostatyczną i słuchawką natryskową. Sterowanie elektroniczne, do połączenia do ciepłej i zimnej wody. Blok funkcyjny ze zintegrowanym wkładem z zaworem elektromagnetycznym, termostatem i mechanizmem do opcjonalnego wkładu z zaworem elektromagnetycznym do przeprowadzania sterowanej programem dezynfekcji termicznej. Termostat z uchwytem metalowym z regulowanym ogranicznikiem temperatury zabezpieczonym przed przekręceniem, możliwość przeprowadzania ręcznej dezynfekcji termicznej. Całość wykonana z metalu, elementy widoczne z powłoką chromowaną na wysoki połysk. Wstępnie zmontowany drążek natryskowy z mosiądzu chromowanego, z uchwytem na słuchawkę o regulowanej wysokości, jak również chromowaną słuchawkę z tworzywa sztucznego ze strumieniem w postaci deszczownicy, średnica 110 mm oraz węże natryskowym 900 mm. Obudowa ze stali szlachetnej z lekko wysuniętą powierzchnią funkcjonalną do obsługi armatury i zaślepkami z tworzywa sztucznego z mosiądzu chromowanego, z zaworkami z tworzywa sztucznego z funkcją start/stop i aktywacją płukania higienicznego. Wężyki przyłączeniowe z zamykanym regulatorem przepływu wody, zaworkami zwrotnymi i sitkami. Aktywacja płukania higienicznego po 24 godzinach od ostatniego uruchomienia i przechowywaniu e danych statystycznych. Możliwość konfiguracji i komunikacji za pomocą opcjonalnego dwukierunkowego pilota. Do zasilania baterijnego za pomocą baterii litowej 6 V (CR-P2) na armaturę, poprzez zasilacz 6,75 V / 12 V DC lub wyposażenie systemowe AQUA 3000 open.

Wymiary obudowy 235 x 1160 x 90 mm (szer. x wys. x głęb.)

Pojemnik na baterię i baterię lub zasilacz i przedłużacz, należy zamówić osobno.



<b>F5ET2021</b>	2030056562	5839.-
-----------------	------------	--------

Niezbędne akcesoria (do wyboru)

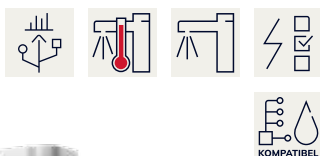
Pojemnik na baterię 6 V		
<b>ZAQCT0003</b>	2000109466	152.-
Zasilacz		
<b>ACEX9001</b>	2030039477	567.-
Kabel przedłużający 5 m (do każdej armatury)		
<b>ACEX9010</b>	2030043814	130.-

Akcesoria opcjonalne

Zestaw do dezynfekcji termicznej		
<b>ACXT2001</b>	2030057940	436.-
Półka na żel pod prysznic do paneli natryskowych F5 ze stali szlachetnej		
<b>ACXX2021</b>	2030057077	187.-
Moduł elektroniczny EM5 ID 07040 i rozdzielacz elektryczny do podłączenia do AQUA 3000 open		
<b>ACET2001</b>	2030041918	1269.-

Przedłużenia obudowy, pilot dwukierunkowy, pilot 2-przyciskowy znajdują się od strony 199

Akcesoria systemowe AQUA 3000 open znajdują się w rozdziale „AQUA 3000 open”



### F5E-Therm Panel natryskowy z tworzywa mineralnego MIRANIT

Panel natryskowy F5E-Therm z kompozytu mineralnego do montażu natynkowego z baterią termostatyczną i króćcem przyłączeniowym głowicy natryskowej. Sterowanie elektroniczne, do połączenia do ciepłej i zimnej wody. Blok funkcyjny zintegrowany z wkładem z zaworem elektromagnetycznym, termostatem i mechanizmem do opcjonalnego wkładu z zaworem elektromagnetycznym do przeprowadzania sterowanej programem dezynfekcji termicznej. Termostat z uchwytem metalowym z regulowanym ogranicznikiem temperatury zabezpieczonym przed przekręceniem, możliwość przeprowadzania ręcznej dezynfekcji termicznej. Całość wykonana z metalu, elementy widoczne z powłoką chromowaną na wysoki połysk. Króciec przyłączeniowy zamawianej osobno głowicy natryskowej DN 15 z zamontowanym fabrycznie regulatorem przepływu 9,0 l/min. Obudowa z lekko wysuniętą powierzchnią funkcjonalną do obsługi armatury, ze związanego żywicą kompozytu mineralnego MIRANIT, o gładkiej pozbawionej porów powierzchni (odpornej na temperaturę do 80°C), kolor biel alpejska. Czujnik przycisku wraz z elektroniką sterującą z funkcją start/stop i aktywacją płukania higienicznego. Wężyki przyłączeniowe z zamykanym regulatorem przepływu wody, zaworkami zwrotnymi i sitkami. Aktywacja płukania higienicznego po 24 godzinach od ostatniego uruchomienia i przechowywanie danych statystycznych. Możliwość konfiguracji i komunikacji za pomocą opcjonalnego dwukierunkowego pilota. Do zasilania bateryjnego za pomocą baterii litowej 6 V (CR-P2) na armaturę, poprzez zasilacz 6,75 V / 12 V DC lub wyposażenie systemowe AQUA 3000 open.

Wymiary obudowy 235 x 1160 x 100 mm (szer. x wys. x głęb.)

Głowicę natryskową, pojemnik na baterię i baterię lub zasilacz i przedłużacz, należy zamówić osobno.

<b>F5ET2024</b>	2030056563	5186.–
-----------------	------------	--------

Niezbędne akcesoria (do wyboru)

AQUAJET-Slimline Głowica natryskowa do paneli natryskowych F5		
<b>SHAS0011</b>	2030054255	434.–

AQUAJET-Comfort Głowica natryskowa do paneli natryskowych F5		
<b>SHAC0011</b>	2030054254	727.–

MÜNCHEN Głowica natryskowa do paneli natryskowych F5		
<b>SHMU0011</b>	2030054793	539.–

Pojemnik na baterię 6 V		
<b>ZAQCT0003</b>	2000109466	152.–

Zasilacz		
<b>ACEX9001</b>	2030039477	567.–

Kabel przedłużający 5 m (do każdej armatury)		
<b>ACEX9010</b>	2030043814	130.–

Akcesoria opcjonalne

Regulator przepływu 6 l/min		
<b>ESHHE0004</b>	2030027586	54.–

Regulator przepływu 12 l/min		
<b>ESHHE0002</b>	2000104783	44.–

Zestaw do dezynfekcji termicznej		
<b>ACXT2001</b>	2030057940	436.–

Moduł elektroniczny EM5 z ID 07040		
<b>ACET2001</b>	2030041918	1269.–

Przedłużenia obudowy, pilot dwukierunkowy, pilot 2-przyciskowy znajdują się od strony 199

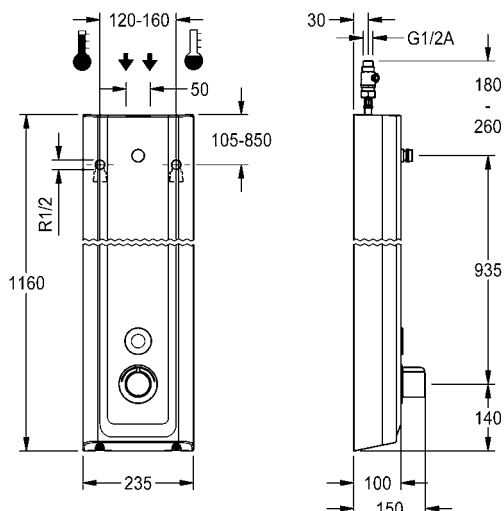
Akcesoria systemowe AQUA 3000 open znajdują się w rozdziale „AQUA 3000 open”



SHAS0011

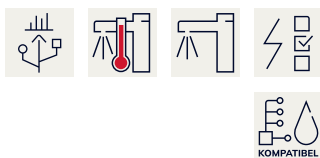
SHAC0011

SHMU0011



# F5 Panele z baterią elektroniczną

Typ ..... Nr katalogowy ..... Cena netto PLN .....



## F5E-Therm Panel natryskowy z tworzywa mineralnego MIRANIT z półką na żel pod prysznic

Panel natryskowy F5E-Therm z kompozytu mineralnego do montażu natynkowego z baterią termostatyczną i króćcem przyłączeniowym głowicy natryskowej. Sterowanie elektroniczne, do podłączenia do ciepłej i zimnej wody. Blok funkcyjny zintegrowany z wkładem z zaworem elektromagnetycznym, termostatem i mechanizmem do opcjonalnego wkładu obejściowego z zaworem elektromagnetycznym do przeprowadzania sterowanej programem dezynfekcji termicznej. Termostat z uchwytem metalowym z regulowanym ogranicznikiem temperatury zabezpieczonym przed przekręceniem, możliwość przeprowadzania ręcznej dezynfekcji termicznej. Całość wykonana z metalu, elementy widoczne z powłoką chromowaną na wysoki połysk. Króciec przyłączeniowy zamawianej osobno głowicy natryskowej DN 15 z zamontowanym fabrycznie regulatorem przepływu 9,0 l/min. Obudowa z lekko wysuniętą powierzchnią funkcjonalną do obsługi armatury, ze związanego żywicą kompozytu mineralnego MIRANIT, o gładkiej pozbawionej porów powierzchni (odpornej na temperaturę do 80°C), kolor biel alpejska. Czujnik przycisku wraz z elektroniką sterującą z funkcją start/stop i aktywacją płukania higienicznego. Wężyki przyłączeniowe z zamykanym regulatorem przepływu wody, zaworkami zwrotnymi i sitkami. Aktywacja płukania higienicznego po 24 godzinach od ostatniego uruchomienia i przechowywanie danych statystycznych. Możliwość konfiguracji i komunikacji za pomocą opcjonalnego dwukierunkowego pilota. Do zasilania baterijnego za pomocą baterii litowej 6 V (CR-P2) na armaturę, poprzez zasilacz 6,75 V / 12 V DC lub wyposażenie systemowe AQUA 3000 open.



Wymiary obudowy 235 x 1160 x 100 mm (szer. x wys. x głęb.)

Głowicę natryskową, pojemnik na baterię i baterię lub zasilacz i przedłużacz, należy zamówić osobno.

<b>F5ET2026</b>	2030056574	5705.-
-----------------	------------	--------

Niezbędne akcesoria (do wyboru)

AQUAJET-Slimline Głowica natryskowa do paneli natryskowych F5

<b>SHAS0011</b>	2030054255	434.-
-----------------	------------	-------

AQUAJET-Comfort Głowica natryskowa do paneli natryskowych F5

<b>SHAC0011</b>	2030054254	727.-
-----------------	------------	-------

MÜNCHEN Głowica natryskowa do paneli natryskowych F5

<b>SHMU0011</b>	2030054793	539.-
-----------------	------------	-------

Pojemnik na baterię 6 V

<b>ZAQCT0003</b>	2000109466	152.-
------------------	------------	-------

Zasilacz

<b>ACEX9001</b>	2030039477	567.-
-----------------	------------	-------

Kabel przedłużający 5 m (do każdej armatury)

<b>ACEX9010</b>	2030043814	130.-
-----------------	------------	-------

Akcesoria opcjonalne

Regulator przepływu 6 l/min

<b>ESHHE0004</b>	2030027586	54.-
------------------	------------	------

Regulator przepływu 12 l/min

<b>ESHHE0002</b>	2000104783	44.-
------------------	------------	------

Zestaw do dezynfekcji termicznej

<b>ACXT2001</b>	2030057940	436.-
-----------------	------------	-------

Moduł elektroniczny EM5 z ID 07040

<b>ACET2001</b>	2030041918	1269.-
-----------------	------------	--------

Przedłużenia obudowy, pilot dwukierunkowy, pilot 2-przyciskowy znajdują się od strony 199

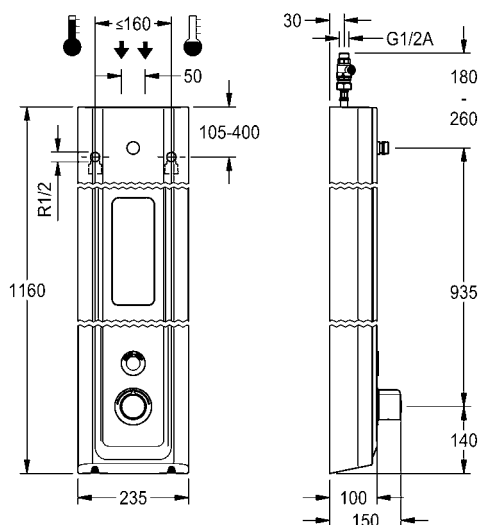
Akcesoria systemowe AQUA 3000 open znajdują się w rozdziale „AQUA 3000 open”

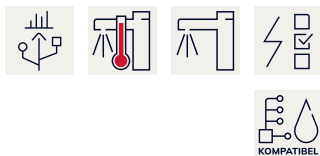


SHAS0011

SHAC0011

SHMU0011





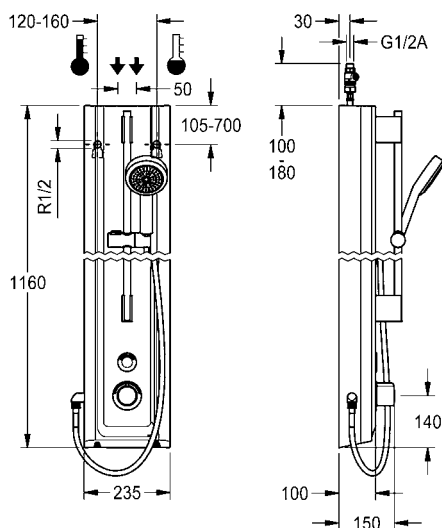
### F5E-Therm Panel natryskowy z tworzywa mineralnego MIRANIT ze słuchawką natryskową

Panel natryskowy F5E-Therm z kompozytu mineralnego do montażu natynkowego z baterią termostatyczną i słuchawką natryskową. Sterowanie elektroniczne, do połączenia do ciepłej i zimnej wody. Blok funkcyjny zintegrowany z wkładem z zaworem elektromagnetycznym, termostatem i mechanizmem do opcjonalnego wkładu obejściowego z zaworem elektromagnetycznym do przeprowadzania sterowanej programem dezynfekcji termicznej. Termostat z uchwytem metalowym z regulowanym ogranicznikiem temperatury zabezpieczonym przed przekręceniem, możliwość przeprowadzania ręcznej dezynfekcji termicznej. Całość wykonana z metalu, elementy widoczne z powłoką chromowaną na wysoki połysk. Wstępnie zmontowany drążek natryskowy z mosiądzu chromowanego, z uchwytem na słuchawkę o regulowanej wysokości, jak również chromowaną słuchawką natryskową z tworzywa sztucznego ze strumieniem w postaci deszczownicy, średnica 110 mm oraz wężykiem natryskowym 900 mm. Obudowa z lekko wysuniętą powierzchnią funkcjonalną do obsługi armatury, ze związanego żywicą kompozytu mineralnego MIRANIT, o gładkiej pozbawionej porów powierzchni (odpornej na temperaturę do 80°C), kolor biel alpejska. Czujnik przycisku wraz z elektroniką sterującą z funkcją start/stop i aktywacją płukania higienicznego. Wężyki przyłączeniowe z zamkniętym regulatorem przepływu wody, zaworkami zwrotnymi i sitkami. Aktywacja płukania higienicznego po 24 godzinach od ostatniego uruchomienia i przechowywanie danych statystycznych. Możliwość konfiguracji i komunikacji za pomocą opcjonalnego dwukierunkowego pilota. Do zasilania baterijnego za pomocą baterii litowej 6 V (CR-P2) na armaturę, poprzez zasilacz 6,75 V / 12 V DC lub wyposażenie systemowe AQUA 3000 open.



Wymiary obudowy 235 x 1160 x 100 mm (szer. x wys. x głęb.)

Pojemnik na baterię i baterię lub zasilacz i przedłużacz, należy zamówić osobno.



**F5ET2025** 2030056573 7004.–

Niezbędne akcesoria (do wyboru)

Pojemnik na baterię 6 V

**ZAQCT0003** 2000109466 152.–

Zasilacz

**ACEX9001** 2030039477 567.–

Kabel przedłużający 5 m (do każdej armatury)

**ACEX9010** 2030043814 130.–

Akcesoria opcjonalne

Zestaw do dezynfekcji termicznej

**ACXT2001** 2030057940 436.–

Moduł elektroniczny EM5 z ID 07040

**ACET2001** 2030041918 1269.–

Przedłużenia obudowy, pilot dwukierunkowy, pilot 2-przyciskowy znajdują się od strony 199

Akcesoria systemowe AQUA 3000 open znajdują się w rozdziale „AQUA 3000 open”

# F5 Panele z jednouchwytową baterią termostatyczną z mieszaczem

Typ Nr katalogowy Cena netto PLN



## F5L-Therm Panel natryskowy ze stali szlachetnej

F5L-Therm Panel natryskowy ze stali szlachetnej do montażu natynkowego z jednouchwytową baterią termostatyczną DN 15 i króćcem przyłączeniowym do głowicy natryskowej. Możliwość podłączenia do ciepłej i zimnej wody. Blok funkcyjny ze zintegrowanym kartuszem mieszacza i zmontowanym fabrycznie podzespołem higienicznym z czujnikiem z elektroniką sterującą do przeprowadzania automatycznego płukania higienicznego, sterowanej programem dezynfekcji termicznej (konieczny dodatkowy obejściowy kartusz z zaworem elektromagnetycznym) oraz zapisywania danych statystycznych. Termostatycznie sterowany kartusz mieszacza z elementem rozprężnym, z wyłącznikiem bezpieczeństwa w razie przerwy w dopływie zimnej wody, z regulowanym i zabezpieczonym przed przekręceniem ogranicznikiem temperatury oraz technologią tarcz ceramicznych. Całość wykonana z metalu, elementy widoczne z powłoką chromowaną na wysoki połysk. Króciec przyłączeniowy do zamawianej osobno głowicy natryskowej DN 15 z fabrycznie zmontowanym regulatorem ilości przepływu 9,0 l/min., obudowa ze stali szlachetnej z wypukłą powierzchnią funkcyjną i osłonami z tworzywa sztucznego. Wężyki przyłączeniowe z zamykanymi regulatorami przepływu wody, z zaworem zwrotnym i sitem. Aktywowane płukanie higieniczne, stały przedział czasu co 24 godziny. Aktywacja płukania higienicznego po 24 godzinach od ostatniego uruchomienia i przechowywanie danych statystycznych. Podzespół higieniczny przeznaczony do zasilania baterijnego za pomocą baterii litowej 6 V (CR-P2) na armaturę lub osobne źródło zasilania poprzez zasilacz 6,75 V / 12 V DC.

Wymiary obudowy 235 x 1160 x 90 mm (szer. x wys. x głęb.)

Głowicę natryskową, pojemnik z baterią lub zasilacz i przedłużacz należy zamówić osobno.

<b>F5LT2020</b>	2030066509	3841.–
-----------------	------------	--------

Niezbędne akcesoria (do wyboru)

AQUAJET-Comfort Głowica natryskowa do paneli natryskowych F5		
<b>SHAC0011</b>	2030054254	727.–

AQUAJET-Slimline Głowica natryskowa do paneli natryskowych F5		
<b>SHAS0011</b>	2030054255	434.–

MÜNCHEN Głowica natryskowa do paneli natryskowych F5		
<b>SHMU0011</b>	2030054793	539.–

Pojemnik na baterię 6 V		
<b>ZAQCT0003</b>	2000109466	152.–

Zasilacz		
<b>ACEX9001</b>	2030039477	567.–

Kabel przedłużający 5 m (do każdej armatury)		
<b>ACEX9010</b>	2030043814	130.–

Akcesoria opcjonalne

Pomostowy zawór elektromagnetyczny, 6 V DC		
<b>EAQFU0001</b>	2030003033	351.–

Półka na żel pod prysznic do paneli natryskowych F5 ze stali szlachetnej		
<b>ACXX2021</b>	2030057077	187.–

Regulator przepływu 6 l/min		
<b>ESHHE0004</b>	2030027586	54.–

Regulator przepływu 12 l/min		
<b>ESHHE0002</b>	2000104783	44.–

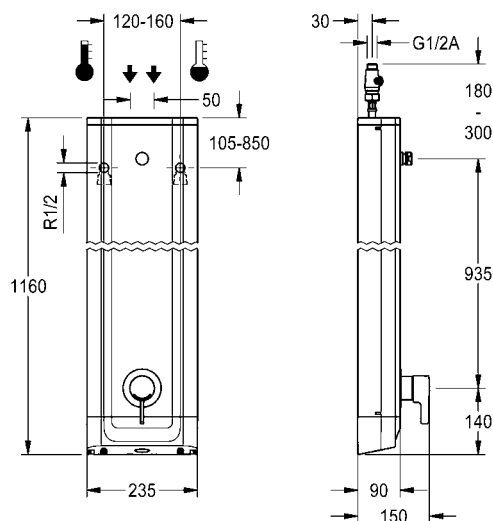
Przedłużenia obudowy, pilot dwukierunkowy, pilot 2-przyciskowy znajdują się od strony 199



SHAS0011

SHAC0011

SHMU0011





### F5L-Therm Panel natryskowy ze stali szlachetnej

F5L-Therm panel natryskowy ze stali szlachetnej do montażu natynkowego z jednouchwytywą baterią termostatyczną DN 15 i króćcem przyłączeniowym do głowicy natryskowej. Możliwość podłączenia do ciepłej i zimnej wody. Blok funkcyjny ze zintegrowanym kartuszem mieszacza i możliwością podłączenia opcjonalnego podzespołu higienicznego do przeprowadzania automatycznego płukania higienicznego, sterowany programem dezynfekcji termicznej (konieczny dodatkowy obejściowy kartusz z zaworem elektromagnetycznym) oraz zapisywania danych statystycznych. Termostatycznie sterowany kartusz mieszacza z elementem rozprężnym, z wyłącznikiem bezpieczeństwa w razie przerwy zimnej wody, z regulowanym i zabezpieczonym przed przekreśleniem ogranicznikiem temperatury oraz technologią tarcz ceramicznych. Całość wykonana z metalu, elementy widoczne z powłoką chromowaną na wysoki połysk. Króciec przyłączeniowy do zamawianej osobno głowicy natryskowej DN 15 z fabrycznie zmontowanym regulatorem ilości przepływu 9,0 l/min., obudowa ze stali szlachetnej z wypukłą powierzchnią funkcyjną i osłonami z tworzywa sztucznego. Wężyki przyłączeniowe z zamkniętymi regulatorami przepływu wody, z zaworem zwrotnym i sitkiem.

Wymiary obudowy 235 x 1160 x 90 mm (szer. x wys. x głęb.)

Głowicę natryskową należy zakupić osobno.

<b>F5LT2022</b>	2030066541	3200.-
-----------------	------------	--------

Niezbędne akcesoria (do wyboru)

AQUAJET-Slimline Głowica natryskowa do paneli natryskowych F5

<b>SHAS0011</b>	2030054255	434.-
-----------------	------------	-------

AQUAJET-Comfort Głowica natryskowa do paneli natryskowych F5

<b>SHAC0011</b>	2030054254	727.-
-----------------	------------	-------

MÜNCHEN Głowica natryskowa do paneli natryskowych F5

<b>SHMU0011</b>	2030054793	539.-
-----------------	------------	-------

Akcesoria opcjonalne

Podzespół higieniczny do paneli natryskowych F5L

<b>ACLM2003</b>	2030057065	703.-
-----------------	------------	-------

Pomostowy zawór elektromagnetyczny, 6 V DC

<b>EAQFU0001</b>	2030003033	351.-
------------------	------------	-------

Półka na żel pod prysznic do paneli natryskowych F5 ze stali szlachetnej

<b>ACXX2021</b>	2030057077	187.-
-----------------	------------	-------

Regulator przepływu 6 l/min

<b>ESHHE0004</b>	2030027586	54.-
------------------	------------	------

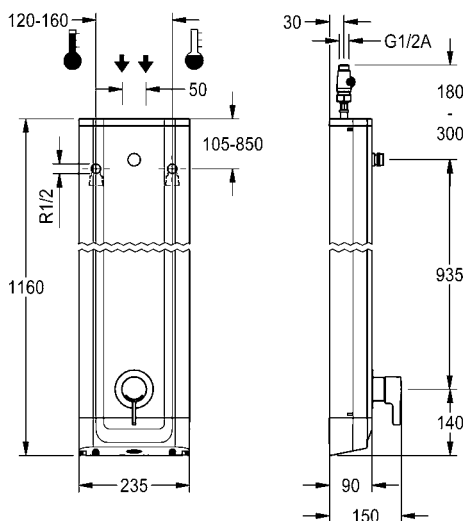
Regulator przepływu 12 l/min

<b>ESHHE0002</b>	2000104783	44.-
------------------	------------	------

Przedłużenia obudowy znajdują się na stronie 199

Wskazówka:

Przy zastosowaniu podzespołu higienicznego ACLM2003 należy zamówić osobno pojemnik wraz z baterią (ZAQCT0003) lub zasilacz (ACEX9001) plus kabel przedłużający (ACEX9010).



# F5 Panele z jednouchwytową baterią termostatyczną z mieszaczem

Typ

Nr katalogowy

Cena netto PLN

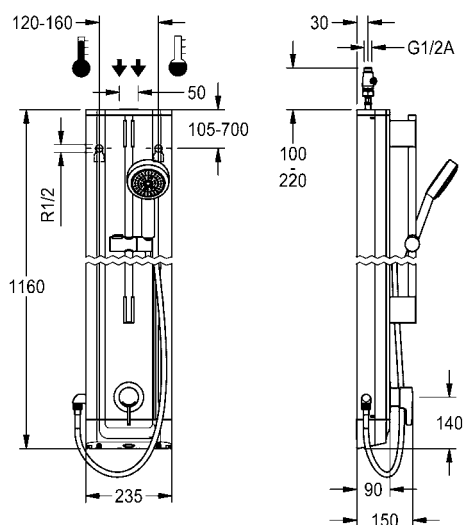


## F5L-Therm Panel natryskowy ze stali szlachetnej ze słuchawką natryskową

F5L-Therm panel natryskowy ze stali szlachetnej do montażu natynkowego z jednouchwytową baterią termostatyczną DN 15 i słuchawką natryskową. Możliwość podłączenia do ciepłej i zimnej wody. Blok funkcyjny ze zintegrowanym kartuszem mieszacza i zmontowanym fabrycznie podzespołem higienicznym z czujnikiem z elektroniką sterującą do przeprowadzania automatycznego płukania higienicznego, sterowanej programem dezynfekcji termicznej (konieczny dodatkowy obejściowy kartusz z zaworem elektromagnetycznym) oraz zapisywania danych statystycznych. Termostatycznie sterowany kartusz mieszacza z elementem rozprężnym, z wyłącznikiem bezpieczeństwa w razie przerwy w dopływie zimnej wody, z regulowanym i zabezpieczonym przed przekroczeniem ogranicznikiem temperatury oraz technologią tarcz ceramicznych. Całość wykonana z metalu, elementy widoczne z powłoką chromowaną na wysoki połysk. Wstępnie zmontowany drążek natryskowy z mosiądzu chromowanego, z uchwytem na słuchawkę o regulowanej wysokości, jak również chromowaną słuchawką natryskową z tworzywa sztucznego ze strumieniem w postaci deszczownicy, średnica 110 mm, wąż do słuchawki 900 mm, obudowa ze stali szlachetnej z wypukłą powierzchnią funkcyjną i osłonami z tworzywa sztucznego. Wężyki przyłączeniowe z zamykanymi regulatorami przepływu wody, z zaworem zwrotnym i sitkiem. Aktywowane płukanie higieniczne, stały przedział czasu co 24 godziny. Aktywacja płukania higienicznego po 24 godzinach od ostatniego uruchomienia i przechowywanie danych statystycznych. Podzespół higieniczny przeznaczony do zasilania baterijnego za pomocą baterii litowej 6 V (CR-P2) na armaturę lub osobne źródło zasilania poprzez zasilacz 6,75 V / 12 V DC.

Wymiary obudowy 235 x 1160 x 90 mm (szer. x wys. x głęb.)

Pojemnik z baterią lub zasilacz i przedłużacz należy zamówić osobno.



**F5LT2021** 2030066510 4960.–

Niezbędne akcesoria (do wyboru)

Pojemnik na baterię 6 V

**ZAQCT0003** 2000109466 152.–

Zasilacz

**ACEX9001** 2030039477 567.–

Kabel przedłużający 5 m (do każdej armatury)

**ACEX9010** 2030043814 130.–

Akcesoria opcjonalne

Pomostowy zawór elektromagnetyczny, 6 V DC

**EAQFU0001** 2030003033 351.–

Półka na żel pod prysznic do paneli natryskowych F5 ze stali szlachetnej

**ACXX2021** 2030057077 187.–

Przedłużenia obudowy, pilot dwukierunkowy, pilot 2-przyciskowy znajdują się od strony 199





### F5L-Therm Panel natryskowy ze stali szlachetnej ze słuchawką natryskową

F5L-Therm Panel natryskowy ze stali szlachetnej do montażu natynkowego z jednouchwytową baterią termostatyczną DN 15 i słuchawką natryskową. Możliwość podłączenia do ciepłej i zimnej wody. Blok funkcyjny ze zintegrowanym kartuszem mieszacza i możliwością podłączenia opcjonalnego podzespołu higienicznego do przeprowadzania automatycznego płukania higienicznego, sterowanej programem dezynfekcji termicznej (konieczny dodatkowo obejściowy kartusz z zaworem elektromagnetycznym) oraz zapisywania danych statystycznych. Termostatycznie sterowany kartusz mieszacza z elementem rozprężnym, z wyłącznikiem bezpieczeństwa w razie przerwy w dopływie zimnej wody, z regulowanym i zabezpieczonym przed przekreśleniem ogranicznikiem temperatury oraz technologią tarcz ceramicznych. Całość wykonana z metalu, elementy widoczne z powłoką chromowaną na wysoki połysk. Wstępnie zmontowany drążek natryskowy z mosiądzu chromowanego, z uchwytem na słuchawkę o regulowanej wysokości, jak również chromowaną słuchawkę natryskową z tworzywa sztucznego ze strumieniem w postaci deszczownicy, średnica 110 mm, wąż do słuchawki 900 mm, obudowa ze stali szlachetnej z wypukłą powierzchnią funkcyjną i osłonami z tworzywa sztucznego. Wężyki przyłączeniowe z zamykanymi regulatorami przepływu wody, z zaworem zwrotnym i sitkiem.



Wymiary obudowy 235 x 1160 x 90 mm (szer. x wys. x głęb.)

<b>F5LT2023</b>	2030066542	4321.–
-----------------	------------	--------

Akcesoria opcjonalne

Podzespół higieniczny do paneli natryskowych F5L

<b>ACLM2003</b>	2030057065	703.–
-----------------	------------	-------

Pomostowy zawór elektromagnetyczny, 6 V DC

<b>EAQFU0001</b>	2030003033	351.–
------------------	------------	-------

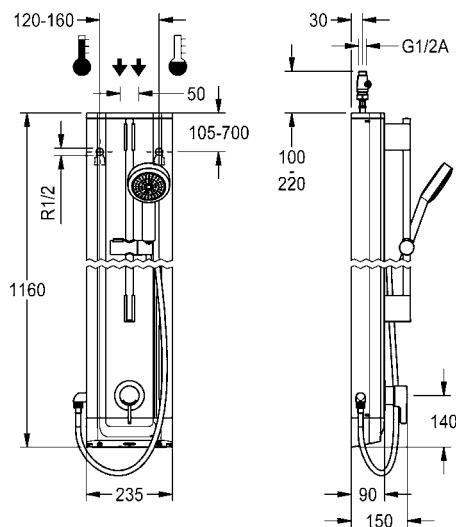
Półka na żel pod prysznic do paneli natryskowych F5 ze stali szlachetnej

<b>ACXX2021</b>	2030057077	187.–
-----------------	------------	-------

Przedłużenia obudowy znajdują się na stronie 199

Wskazówka:

Przy zastosowaniu podzespołu higienicznego ACLM2003 należy zamówić osobno pojemnik wraz z baterią (ZAQT0003) lub zasilacz (ACEX9001) plus kabel przedłużający (ACEX9010).



# F5 Panele z jednouchwytową baterią termostatyczną z mieszaczem

Typ Nr katalogowy Cena netto PLN



## F5L-Therm Panel natryskowy z MIRANITU

F5L-Therm Panel natryskowy z tworzywa mineralnego do montażu natynkowego z jednouchwytową baterią termostatyczną DN 15 i króćcem przyłączeniowym do głowicy natryskowej. Możliwość podłączenia do ciepłej i zimnej wody. Blok funkcyjny ze zintegrowanym kartuszem mieszacza i zamontowanym fabrycznie podzespołem higienicznym z czujnikiem z elektroniką sterującą do przeprowadzania automatycznego płukania higienicznego, sterowanej programem dezynfekcji termicznej (konieczny dodatkowy obejściowy kartusz z zaworem elektromagnetycznym) oraz zapisywania danych statystycznych. Termostatycznie sterowany kartusz mieszacza z elementem rozprężnym, z wyłącznikiem bezpieczeństwa w razie przerwy w dopływie zimnej wody, z regulowanym i zabezpieczonym przed przekręceniem ogranicznikiem temperatury oraz technologią tarcz ceramicznych. Całość wykonana z metalu, elementy widoczne z powłoką chromowaną na wysoki połysk. Króciec przyłączeniowy do zamawianej osobno głowicy natryskowej DN 15 z fabrycznie zmontowanym regulatorem ilości przepływu 9,0 l/min., obudowa z wypukłą powierzchnią funkcyjną, ze związanego żywicy syntetyczną tworzywa mineralnego MIRANIT, o gładkiej pozbawionej porów powierzchni, (odporność na temperaturę do 80 °C), kolor biel alpejska. Wężyki przyłączeniowe z zamkniętymi regulatorami przepływu wody, z zaworem zwrotnym i sitkiem. Aktywowane płukanie higieniczne, stały przedział czasu co 24 godziny. Aktywacja płukania higienicznego po 24 godzinach od ostatniego uruchomienia i przechowywanie danych statystycznych. Podzespół higieniczny przeznaczony do zasilania baterijnego za pomocą baterii litowej 6 V (CR-P2) na armaturę lub osobne źródło zasilania poprzez zasilacz 6,75 V / 12 V DC.

Wymiary obudowy 235 x 1160 x 100 mm (szer. x wys. x głęb.)

Głowicę natryskową, pojemnik z baterią lub zasilacz i przedłużacz należy zamówić osobno.



SHAS0011

SHAC0011

SHMU0011

<b>F5LT2024</b>	2030066543	4608.–
-----------------	------------	--------

Niezbędne akcesoria (do wyboru)

AQUAJET-Slimline Głowica natryskowa do paneli natryskowych F5

<b>SHAS0011</b>	2030054255	434.–
-----------------	------------	-------

AQUAJET-Comfort Głowica natryskowa do paneli natryskowych F5

<b>SHAC0011</b>	2030054254	727.–
-----------------	------------	-------

MÜNCHEN Głowica natryskowa do paneli natryskowych F5

<b>SHMU0011</b>	2030054793	539.–
-----------------	------------	-------

Pojemnik na baterię 6 V

<b>ZAQCT0003</b>	2000109466	152.–
------------------	------------	-------

Zasilacz

<b>ACEX9001</b>	2030039477	567.–
-----------------	------------	-------

Kabel przedłużający 5 m (do każdej armatury)

<b>ACEX9010</b>	2030043814	130.–
-----------------	------------	-------

Akcesoria opcjonalne

Pomostowy zawór elektromagnetyczny, 6 V DC

<b>EAQFU0001</b>	2030003033	351.–
------------------	------------	-------

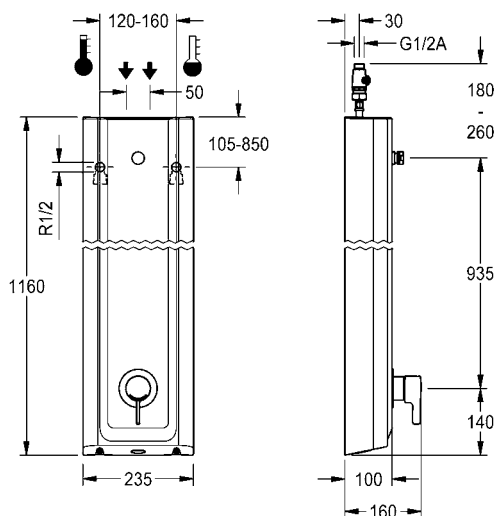
Regulator przepływu 6 l/min

<b>ESHHE0004</b>	2030027586	54.–
------------------	------------	------

Regulator przepływu 12 l/min

<b>ESHHE0002</b>	2000104783	44.–
------------------	------------	------

Przedłużenia obudowy, pilot dwukierunkowy, pilot 2-przyciskowy znajdują się od strony 199





### F5L-Therm Panel natryskowy z MIRANITU

F5L-Therm Panel natryskowy z tworzywa mineralnego do montażu natynkowego z jednouchwytową baterią termostatyczną DN 15 i króćcem przyłączeniowym do głowicy natryskowej. Możliwość podłączenia do ciepłej i zimnej wody. Blok funkcyjny ze zintegrowanym kartuszem mieszacza i zamontowanym fabrycznie podzespołem higienicznym do przeprowadzania automatycznego płukania higienicznego, sterowanej programem dezynfekcji termicznej (konieczny dodatkowy obejściowy kartusz z zaworem elektromagnetycznym) oraz zapisywania danych statystycznych. Termostatycznie sterowany kartusz mieszacza z elementem rozprężnym, z wyłącznikiem bezpieczeństwa w razie przerwy w dopływie zimnej wody, z regulowanym i zabezpieczonym przed przekroczeniem ogranicznikiem temperatury oraz technologią tarcz ceramicznych. Całość wykonana z metalu, elementy widoczne z powłoką chromowaną na wysoki połysk. Króciec przyłączeniowy do zamawianej osobno głowicy natryskowej DN 15 z fabrycznie zamontowanym regulatorem ilości przepływu 9,0 l/min., obudowa z wypukłą powierzchnią funkcyjną, z e żywianego żywicą syntetyczną tworzywa mineralnego MIRANIT, o gładkiej pozbawionej porów powierzchni (odporność na temperaturę do 80 °C), odcień alpejska biel. Wężyki przyłączeniowe z zamykanymi regulatorami przepływu wody, z zaworem zwrotnym i sitkiem.

Wymiary obudowy 235 x 1160 x 100 mm (szer. x wys. x głęb.)

Głowicę natryskową należy zamówić osobno.

<b>F5LT2027</b>	2030066547	3841.–
-----------------	------------	--------

Niezbędne akcesoria (do wyboru)

AQUAJET-Slimline Głowica natryskowa do paneli natryskowych F5

<b>SHAS0011</b>	2030054255	434.–
-----------------	------------	-------

AQUAJET-Comfort Głowica natryskowa do paneli natryskowych F5

<b>SHAC0011</b>	2030054254	727.–
-----------------	------------	-------

MÜNCHEN Głowica natryskowa do paneli natryskowych F5

<b>SHMU0011</b>	2030054793	539.–
-----------------	------------	-------

Akcesoria opcjonalne

Podzespół higieniczny do paneli natryskowych F5L

<b>ACLM2003</b>	2030057065	703.–
-----------------	------------	-------

Pomostowy zawór elektromagnetyczny, 6 V DC

<b>EAQFU0001</b>	2030003033	351.–
------------------	------------	-------

Regulator przepływu 6 l/min

<b>ESHHE0004</b>	2030027586	54.–
------------------	------------	------

Regulator przepływu 12 l/min

<b>ESHHE0002</b>	2000104783	44.–
------------------	------------	------

Przedłużenia obudowy znajdują się na stronie 199

Wskazówka:

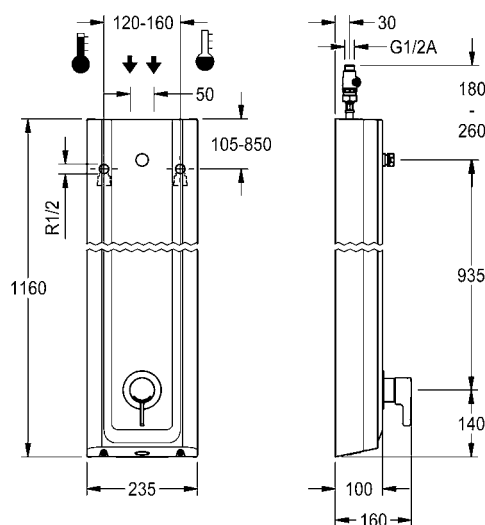
Przy zastosowaniu podzespołu higienicznego ACLM2003 należy zamówić osobno: pojemnik na baterię z baterią (ZAQCT0003) albo zasilacz (ACEX9001) i dodatkowo kabel przedłużający (ACEX9010)



SHAS0011

SHAC0011

SHMU0011



# F5 Panele z jednouchwytową baterią termostaticzną z mieszaczem

Typ ..... Nr katalogowy ..... Cena netto PLN .....



## F5L-Therm Panel natryskowy z MIRANITu z półką na żel pod prysznic

F5L-Therm Panel natryskowy z tworzywa mineralnego do montażu natynkowego z jednouchwytową baterią termostaticzną DN 15 i króćcem przyłączeniowym do głowicy natryskowej. Możliwość podłączenia do ciepłej i zimnej wody. Blok funkcyjny ze zintegrowanym kartuszem mieszacza i zamontowanym fabrycznie podzespołem higienicznym z czujnikiem z elektroniką sterującą do przeprowadzania automatycznego płukania higienicznego, sterowanej programem dezynfekcji termicznej (konieczny dodatkowy obejściowy kartusz z zaworem elektromagnetycznym) oraz zapisywania danych statystycznych. Termostaticznie sterowany kartusz mieszacza z elementem rozprężnym, z wyłącznikiem bezpieczeństwa w razie przerwy w dopływie zimnej wody, z regulowanym i zabezpieczonym przed przekręceniem ogranicznikiem temperatury oraz technologią tarcz ceramicznych. Całość wykonana z metalu, elementy widoczne z powłoką chromowaną na wysoki połysk. Króciec przyłączeniowy do zamawianej osobno głowicy natryskowej DN 15 z fabrycznie zamontowanym regulatorem ilości przepływu 9,0 l/min., obudowa z wypukłą powierzchnią funkcyjną i bezspoinowo zintegrowaną półką na żel pod prysznic, ze związanego żywicy syntetyczną tworzywa mineralnego MIRANIT, o gładkiej pozbawionej porów powierzchni (odporność na temperaturę do 80 °C), kolor biel alpejska. Wężę przyłączeniowe z zamykanymi regulatorami przepływu wody, z zaworem zwrotnym i sitkiem. Aktywowane płukanie higieniczne, stały przedział czasu co 24 godziny. Aktywacja płukania higienicznego po 24 godzinach od ostatniego uruchomienia i przechowywanie danych statystycznych. Podzespół higieniczny przeznaczony do zasilania baterijnego za pomocą baterii litowej 6 V (CR-P2) na armaturę lub osobne źródło zasilania poprzez zasilacz 6,75 V / 12 V DC.

Wymiary obudowy 235 x 1160 x 100 mm (szer. x wys. x głęb.)

Głowicę natryskową, pojemnik z baterią lub zasilacz i przedłużacz należy zamówić osobno.



SHAS0011

SHAC0011

SHMU0011

<b>F5LT2026</b>	2030066546	4992.-
-----------------	------------	--------

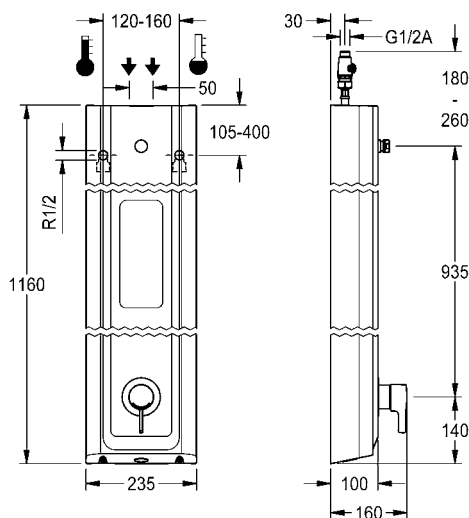
Niezbędne akcesoria (do wyboru)

AQUAJET-Slimline Głowica natryskowa do paneli natryskowych F5		
<b>SHAS0011</b>	2030054255	434.-
AQUAJET-Comfort Głowica natryskowa do paneli natryskowych F5		
<b>SHAC0011</b>	2030054254	727.-
MÜNCHEN Głowica natryskowa do paneli natryskowych F5		
<b>SHMU0011</b>	2030054793	539.-
Pojemnik na baterię 6 V		
<b>ZAQCT0003</b>	2000109466	152.-
Zasilacz		
<b>ACEX9001</b>	2030039477	567.-
Kabel przedłużający 5 m (do każdej armatury)		
<b>ACEX9010</b>	2030043814	130.-

Akcesoria opcjonalne

Pomostowy zawór elektromagnetyczny, 6 V DC		
<b>EAQFU0001</b>	2030003033	351.-
Regulator przepływu 6 l/min		
<b>ESHHE0004</b>	2030027586	54.-
Regulator przepływu 12 l/min		
<b>ESHHE0002</b>	2000104783	44.-
Wymiary obudowy ok. 200 x 110 do 170 mm (szer. x wys.)		
<b>ACXX2016</b>	2030057071	485.-

Przedłużenia obudowy panelu, pilot dwukanałowy, pilot 2-przyciskowy od strony 199





### F5L-Therm Panel natryskowy z MIRANITu z półką na żel pod prysznic

F5L-Therm Panel natryskowy z tworzywa mineralnego do montażu natynkowego z jednouchwytową baterią termostatyczną DN 15 i króćcem przyłączeniowym do głowicy natryskowej. Możliwość podłączenia do ciepłej i zimnej wody. Blok funkcyjny ze zintegrowanym kartuszem mieszacza i możliwością podłączenia opcjonalnego podzespołu higienicznego do przeprowadzania automatycznego płukania higienicznego, sterowane programem dezynfekcji termicznej (konieczny dodatkowy obejściowy kartusz z zaworem elektromagnetycznym) oraz zapisywania danych statystycznych. Termostatycznie sterowany kartusz mieszacza z elementem rozprężnym, z wyłącznikiem bezpieczeństwa w razie przerwy w dopływie zimnej wody, z regulowanym i zabezpieczonym przed przekreśleniem ogranicznikiem temperatury oraz technologią tarcz ceramicznych. Całość wykonana z metalu, elementy widoczne z powłoką chromowaną na wysoki połysk. Króciec przyłączeniowy do zamawianej osobno głowicy natryskowej DN 15 z fabrycznie zamontowanym regulatorem ilości przepływu 9,0 l/min., obudowa z wypukłą powierzchnią funkcyjną i bezspoinowo zintegrowaną półką na żel pod prysznic, ze związanego żywicy syntetyczną tworzywa mineralnego MIRANIT, o gładkiej pozbawionej porów powierzchni (odporność na temperaturę do 80 °C), kolor biel alpejska. Wężyki przyłączeniowe z zamykanymi regulatorami przepływu wody, z zaworem zwrotnym i sitkiem.

Wymiary obudowy 235 x 1160 x 100 mm (szer. x wys. x głęb.)

Głowicę natryskową należy zamówić osobno.

<b>F5LT2029</b>	2030066549	4224.–
-----------------	------------	--------

Niezbędne akcesoria (do wyboru)

AQUAJET-Slimline Głowica natryskowa do paneli natryskowych F5

<b>SHAS0011</b>	2030054255	434.–
-----------------	------------	-------

AQUAJET-Comfort Głowica natryskowa do paneli natryskowych F5

<b>SHAC0011</b>	2030054254	727.–
-----------------	------------	-------

MÜNCHEN Głowica natryskowa do paneli natryskowych F5

<b>SHMU0011</b>	2030054793	539.–
-----------------	------------	-------

Akcesoria opcjonalne

Podzespół higieniczny do paneli natryskowych F5L

<b>ACLM2003</b>	2030057065	703.–
-----------------	------------	-------

Pomostowy zawór elektromagnetyczny, 6 V DC

<b>EAQFU0001</b>	2030003033	351.–
------------------	------------	-------

Regulator przepływu 6 l/min

<b>ESHHE0004</b>	2030027586	54.–
------------------	------------	------

Regulator przepływu 12 l/min

<b>ESHHE0002</b>	2000104783	44.–
------------------	------------	------

Przedłużenia obudowy znajdują się na stronie 199

Wskazówka:

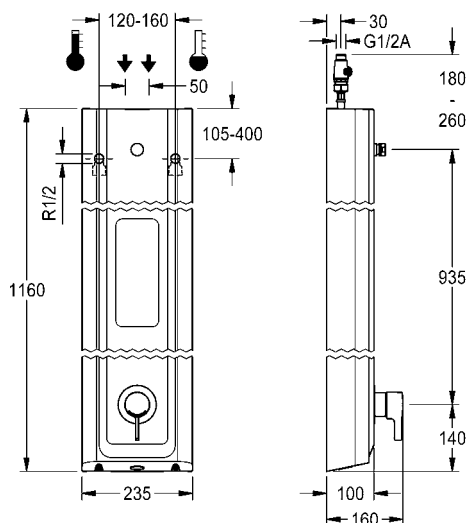
Przy zastosowaniu podzespołu higienicznego ACLM2003 należy zamówić osobno: pojemnik na baterię z baterią (ZAQCT0003) albo zasilacz (ACEX9001) i dodatkowo kabel przedłużający (ACEX9010)



SHAS0011

SHAC0011

SHMU0011



# F5 Panele z jednouchwytową baterią termostaticzną z mieszaczem

Typ

Nr katalogowy

Cena netto PLN



## F5L-Therm Panel natryskowy z MIRANITu ze słuchawką natryskową

F5L-Therm Panel natryskowy z tworzywa mineralnego do montażu natynkowego z jednouchwytową baterią termostaticzną DN 15 i słuchawką natryskową. Możliwość podłączenia do ciepłej i zimnej wody. Blok funkcyjny ze zintegrowanym kartuszem mieszacza i zamontowanym fabrycznie podzespołem higienicznym z czujnikiem z elektroniką sterującą do przeprowadzania automatycznego płukania higienicznego, sterowanej programem dezynfekcji termicznej (konieczny dodatkowy obejściowy kartusz z zaworem elektromagnetycznym) oraz zapisywania danych statystycznych. Termostaticznie sterowany kartusz mieszacza z elementem rozprężnym, z wyłącznikiem bezpieczeństwa w razie przerwy w dopływie zimnej wody, z regulowanym i zabezpieczonym przed przekroczeniem ogranicznikiem temperatury oraz technologią tarcz ceramicznych. Całość wykonana z metalu, elementy widoczne z powłoką chromowaną na wysoki połysk. Wstępnie zmontowany drążek natryskowy z mosiądzu chromowanego, z uchwytem na słuchawkę o regulowanej wysokości, jak również chromowaną słuchawkę natryskową z tworzywa sztucznego ze strumieniem w postaci deszczownicy, średnica 110 mm, wąż do słuchawki 900 mm. Obudowa z wypukłą powierzchnią funkcyjną, ze wżazanego żywicy syntetyczną tworzywa mineralnego MIRANIT, o gładkiej pozbawionej porów powierzchni (odporność na temperaturę do 80 °C), kolor biel alpejska. Wężyki przyłączeniowe z zamykanymi regulatorami przepływu wody, z zaworem zwrotnym i sitkiem. Aktywowane płukanie higieniczne, stały przedział czasu co 24 godziny. Aktywacja płukania higienicznego po 24 godzinach od ostatniego uruchomienia i przechowywanie danych statystycznych. Podzespoły higieniczne przeznaczone do zasilania baterijnego za pomocą baterii litowej 6 V (CR-P2) na armaturę lub osobne źródło zasilania poprzez zasilacz 6,75 V / 12 V DC.

Wymiary obudowy 235 x 1160 x 100 mm (szer. x wys. x głęb.)

Pojemnik z baterią lub zasilacz i przedłużacz należy zamówić osobno.

<b>F5LT2025</b>	2030066544	5952.-
-----------------	------------	--------

Niezbędne akcesoria (do wyboru)

Pojemnik na baterię 6 V		
-------------------------	--	--

<b>ZAQCT0003</b>	2000109466	152.-
------------------	------------	-------

Zasilacz		
----------	--	--

<b>ACEX9001</b>	2030039477	567.-
-----------------	------------	-------

Kabel przedłużający 5 m (do każdej armatury)		
--	--	--

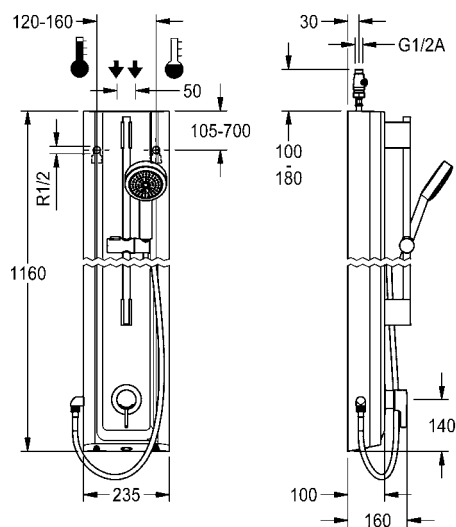
<b>ACEX9010</b>	2030043814	130.-
-----------------	------------	-------

Akcesoria opcjonalne

Pomostowy zawór elektromagnetyczny, 6 V DC		
--	--	--

<b>EAQFU0001</b>	2030003033	351.-
------------------	------------	-------

Przedłużenia obudowy panelu, pilot dwukanałowy, pilot 2-przyciskowy od strony 199





### F5L-Therm Panel natryskowy z MIRANITu ze słuchawką natryskową

F5L-Therm Panel natryskowy z tworzywa mineralnego do montażu natynkowego z jednouchwytową baterią termostatyczną DN 15 i słuchawką natryskową. Możliwość podłączenia do ciepłej i zimnej wody. Blok funkcyjny ze zintegrowanym kartuszem mieszacza i możliwością podłączenia opcjonalnego podzespołu higienicznego do przeprowadzania automatycznego płukania higienicznego, sterowanej programem dezynfekcji termicznej (konieczny dodatkowy obejściowy kartusz z zaworem elektromagnetycznym) oraz zapisywania danych statystycznych. Termostatycznie sterowany kartusz mieszacza z elementem rozprężnym, z wyłącznikiem bezpieczeństwa w razie przerwy w dopływie zimnej wody, z regulowanym i zabezpieczonym przed przekroczeniem ogranicznikiem temperatury oraz technologią tarcz ceramicznych. Całość wykonana z metalu, elementy widoczne z powłoką chromowaną na wysoki połysk. Wstępnie zmontowany drążek natryskowy z mosiądzu chromowanego, z uchwytem na słuchawkę o regulowanej wysokości, jak również chromowaną słuchawką natryskową z tworzywa sztucznego ze strumieniem w postaci dżeszczownicy, średnica 110 mm, wąż do słuchawki 900 mm. Obudowa z wypukłą powierzchnią funkcyjną, ze wiązanej żywicy syntetycznej tworzywa mineralnego MIRANIT, o gładkiej pozbawionej porów powierzchni (odporność na temperaturę do 80 °C), kolor biel alpejska. Wężyki przyłączeniowe z zamykanymi regulatorami przepływu wody, z zaworem zwrotnym i sitkiem.



Wymiary obudowy 235 x 1160 x 100 mm (szer. x wys. x głęb.)

<b>F5LT2028</b>	2030066548	5184.-
-----------------	------------	--------

#### Aksesoria opcjonalne

Podzespół higieniczny do paneli natryskowych F5L

<b>ACLM2003</b>	2030057065	703.-
-----------------	------------	-------

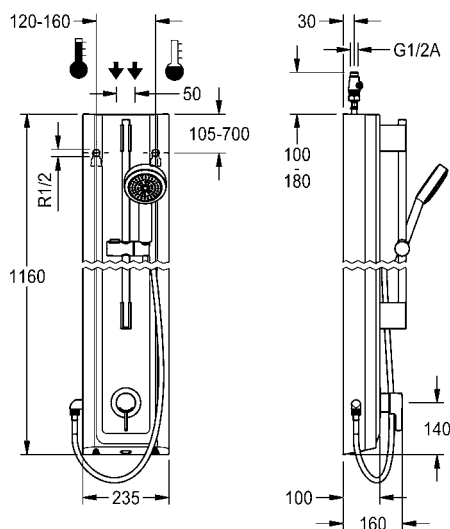
Pomostowy zawór elektromagnetyczny, 6 V DC

<b>EAQFU0001</b>	2030003033	351.-
------------------	------------	-------

Przedłużenia obudowy panelu od strony 199

#### Wskazówka:

Przy zastosowaniu podzespołu higienicznego ACLM2003 należy zamówić osobno: pojemnik na baterię z baterią (ZAQCT0003) albo zasilacz (ACEX9001) i dodatkowo kabel przedłużający (ACEX9010)



## Moduły poboru monet, brodziki







### AQUAPAY Moduł poboru monet do pojedynczych natrysków

Moduł poboru monet AQUAPAY do odpłatnego udostępniania wody i sterowania pojedynczą armaturą natryskową A3000 open. Czas otwarcia armatury przypadający na jeden żeton regulowany z dokładnością sekundową, czas maksymalny – 8 minut, czas ustawiony fabrycznie – 3 minuty. Automatyczne nienaliczanie czasu udostępniania wody w czasie rzeczywistego braku jej poboru. Możliwość zmiany trybu pracy na bezpłatne udostępnianie wody. Stabilna obudowa ze stali szlachetnej do montażu ściennego z zamkiem zatraskowym. 24 V DC.

Wymiary (szer. x wys. x głęb.): 240 x 220 x 130 mm

**AQUA800** 2000100340 4415.–

Na monety 0,50 €

**AQUA801** 2000100342 4722.–

Niezbędne akcesoria

Żeton do automatu wrzutowego AQUAPAY, opakowanie 50 szt.

**ZAQRP001** 2000100751 170.–

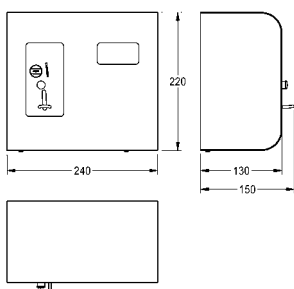
Wskazówka: W przypadku zastosowania armatury F5 należy zamiast modułu elektronicznego EM5 (ACET2001 und ACEV2004) zamawiać poniższy moduł elektroniczny:

Moduł elektroniczny EM6 z ID 07080 i rozdzielacz elektroniczny typu T. Do podłączenia do systemu A 3000 open odpłatnego dozowania wody na jeden natrysk i podłączenia do wody zimnej i ciepłej 24 V DC.

**ACET2006** 2030052502 1548.–

Moduł elektroniczny EM1 z ID 07110 i rozdzielacz elektroniczny typu T. Do podłączenia do systemu A 3000 open odpłatnego dozowania wody na jeden natrysk i podłączenia do wody zimnej lub zmieszanej, 24 V DC.

**ACEV2005** 2030058735 1548.–



### AQUAPAY moduł poboru monet do maksymalnie 31 natrysków

Moduł poboru monet AQUAPAY do odpłatnego udostępniania wody i sterowania armaturą natryskową A3000 open w liczbie od 2 do 31 jednostek. Interfejs użytkownika i wskaźnik wolnych stanowisk natryskowych, wybór stanowiska przez uruchomienie przycisku. Czas otwarcia armatury przypadający na jeden żeton regulowany z dokładnością sekundową, czas maksymalny – 8 minut, czas ustawiony fabrycznie – 3 minuty. Automatyczne nienaliczanie czasu udostępniania wody w czasie rzeczywistego braku jej poboru. Możliwość zmiany trybu pracy na bezpłatne udostępnianie wody. Stabilna obudowa ze stali szlachetnej do montażu ściennego z zamkiem zatraskowym. 24 V DC.

Wymiary (szer. x wys. x głęb.): 240 x 220 x 130 mm

**AQUA802** 2000100418 6845.–

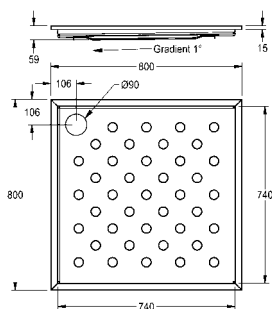
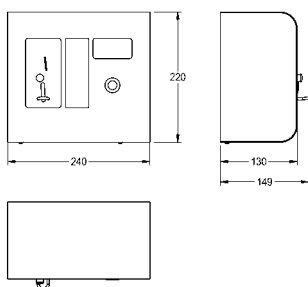
Na monety 0,50 €

**AQUA803** 2000100419 6845.–

Niezbędne akcesoria

Żeton do automatu wrzutowego AQUAPAY, opakowanie 50 szt.

**ZAQRP001** 2000100751 170.–



### CAMPUS Brodzik

CAMPUS Brodzik, do montażu na równi z posadzką, stal chromowo-niklowa, powierzchnia jedwabiciście matowa, grubość materiału 1,2 mm, spawane narożniki, dno z antypoślizgowym profilem i spadkiem w kierunku odpływu, tłoczony zawór odpływowy 90 mm (D), nakładka uziemiająca.

Wymiary 800 x 59 x 800 mm (szer. x wys. x głęb.)

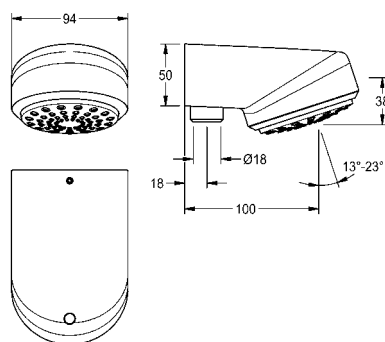
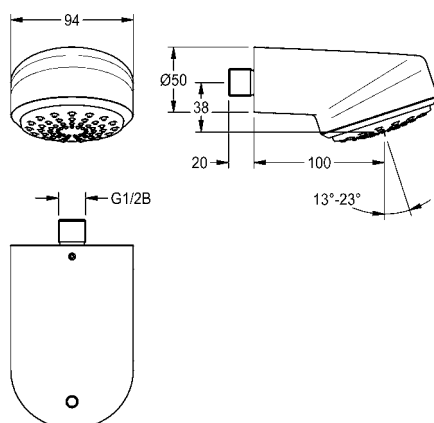
Odpływ należy zamówić osobno.

**CMPX401N** 2030068013 1737.–

Wymiary 900 x 59 x 900 mm (szer. x wys. x głęb.)

**CMPX404N** 2030068014 2110.–

# Główce natryskowe



Typ ..... Nr katalogowy ..... Cena netto PLN .....

## AQUAJET-Comfort Głowica natryskowa do montażu ściennego

Głowica natryskowa AQUAJET-Comfort DN 15 z bezstopniową regulacją kąta nachylenia sitka z tworzywa sztucznego w zakresie 13° - 23°, system zapobiegający osadzeniu się kamienia, niski stopień tworzenia się aerozoli. Do montażu ściennego za pomocą wtykanego króćca przyłączeniowego, średnica 26 mm. Obudowa: korpus mosiężny polerowany, powłoka chromowana, ze zintegrowanym regulatorem przepływu 9,0 l/min, przygotowana do stosowania zabezpieczenia przed przekręceniem.

Nadaje się również do brodzików 800 x 800 mm.

**SHAC0013** ..... 2030055724 ..... 794.-

### Akcesoria opcjonalne

Regulator przepływu 6 l/min

**ESHHE0004** ..... 2030027586 ..... 54.-

Regulator przepływu 12 l/min

**ESHHE0002** ..... 2000104783 ..... 44.-

Zestaw zabezpieczenia przed przekręceniem

**ZAQUA004** ..... 2000101108 ..... 13.-

Kołnierz przyklejany do głowic natryskowych DN 15 do zabudowy podtynkowej.

**ZAQUA701** ..... 2000101467 ..... 614.-

Trawersa mocująca do montażu głowicy natryskowej na ściankach zabudowy podtynkowej

**ZCMPX005** ..... 2000104310 ..... 378.-

## AQUAJET-Comfort Głowica natryskowa do montażu na rurze natynkowej

Głowica natryskowa AQUAJET-Comfort DN 15 o bezstopniowo regulowanym kącie nachylenia 13° - 23°. Sitko strumieniowe wytwarzające niewielką ilość mgiełki wodnej, wykonane z tworzywa sztucznego, z systemem odkamieniającym. Do montażu natynkowego, zintegrowany regulator przepływu 9,0 l/min (6,0 l/min i 12,0 l/min dodatkowo w komplecie). Mosiądz polerowany chromowany. Możliwość zastosowania zabezpieczenia przed przekręceniem. Nadaje się o montażu z brodzikami od 800 x 800 mm.

**SHAC0008** ..... 2030021283 ..... 1030.-

### Akcesoria opcjonalne

Rura natryskowa do natynkowego montażu natryskowej armatury samozamykającej F5S, mosiądz chromowany polerowany, z nakrętką, średnica 18 x 0,8 mm, długość 1200 mm, zakrzywienie 75 mm.

**ACSX2002** ..... 2030041522 ..... 359.-

Rura natryskowa do natynkowego montażu natryskowej armatury samozamykającej F3S, mosiądz chromowany polerowany, z nakrętką, średnica 18 x 0,8 mm, długość 1200 mm, zakrzywienie 39 mm.

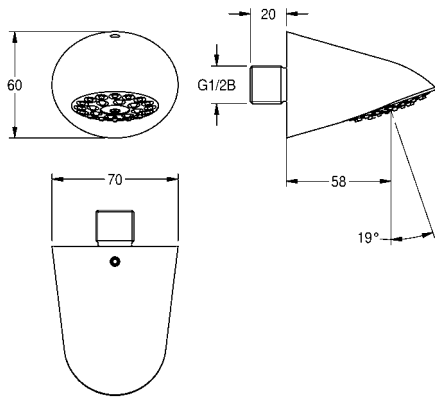
**ACSX2001** ..... 2030039555 ..... 343.-

Rura natryskowa do montażu natynkowego do elektronicznej baterii natryskowej F5E-Therm i jednouchwytowej baterii natryskowej F5L-Therm. Mosiądz chromowany polerowany z nakrętką, średnica 18 x 0,8 mm, długość 1200 mm, zakrzywienie 96 mm

**ACXX2003** ..... 2030041525 ..... 381.-

**AQUAJET-Slimline Głowica natryskowa do montażu ściennego**

Głowica natryskowa DN 15, sitko trumieniowe z tworzywa sztucznego wyposażone w system odkamieniający, kąt nachylenia 19°. Przyłącze ściennie. Kształt zapobiegający próbom samobójczym. Obudowa przystosowana do montażu opcjonalnego zabezpieczenia przed przekręceniem. Mosiądz polerowany, powierzchnia chromowana. Ogranicznik przepływu 9,0 l/min.



<b>AQUA751</b>	2000065932	356.-
----------------	------------	-------

Akcesoria opcjonalne

Regulator przepływu 6 l/min

<b>ESHHE0004</b>	2030027586	54.-
------------------	------------	------

Regulator przepływu 12 l/min

<b>ESHHE0002</b>	2000104783	44.-
------------------	------------	------

Zestaw zabezpieczenia przed przekręceniem

<b>ZAQUA004</b>	2000101108	13.-
-----------------	------------	------

Kołnierz przyklejany do głowic natryskowych DN 15 do zabudowy podtynkowej.

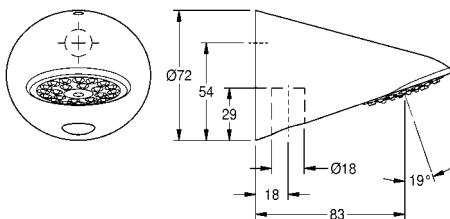
<b>ZAQUA701</b>	2000101467	614.-
-----------------	------------	-------

Trawersa mocująca do montażu głowicy natryskowej na ściankach zabudowy podtynkowej

<b>ZCMPX005</b>	2000104310	378.-
-----------------	------------	-------

**AQUAJET-Slimline Głowica natryskowa do montażu z rurą natynkową**

Głowica natryskowa DN 15 z sitem z tworzywa sztucznego, systemem szybkiego usuwania kamienia wapiennego i niskim poziomem powstawania mgiełki wodnej. Do montażu z rurą natynkową. Mosiądz polerowany, powierzchnia chromowana. Regulatory przepływu wody 12,0 l/min i 9,0 l/min.



<b>AQUA757</b>	2000103757	496.-
----------------	------------	-------

Akcesoria opcjonalne

Rura natryskowa do natynkowego montażu natryskowej armatury samozamykającej F5S, mosiądz chromowany polerowany, z nakrętką, średnica 18 x 0,8 mm, długość 1200 mm, zakrzywienie 75 mm.

<b>ACSX2002</b>	2030041522	359.-
-----------------	------------	-------

Rura natryskowa do natynkowego montażu natryskowej armatury samozamykającej F3S, mosiądz chromowany polerowany, z nakrętką, średnica 18 x 0,8 mm, długość 1200 mm, zakrzywienie 39 mm.

<b>ACSX2001</b>	2030039555	343.-
-----------------	------------	-------

Rura natryskowa do montażu natynkowego do elektronicznej baterii natryskowej F5E-Therm i jednouchwytowej baterii natryskowej F5L-Therm. Mosiądz chromowany polerowany z nakrętką, średnica 18 x 0,8 mm, długość 1200 mm, zakrzywienie 96 mm

<b>ACXX2003</b>	2030041525	381.-
-----------------	------------	-------





### Słuchawka natryskowa

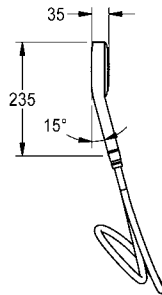
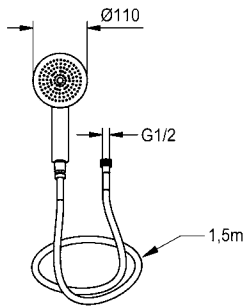
Chromowana słuchawka natryskowa wykonana z tworzywa sztucznego, jeden rodzaj strumienia w postaci deszczownicy, średnica 110 mm, niski poziom powstawania mgiełki wodnej, z systemem zapobiegającym tworzeniu się kamienia. W komplecie wąż natryskowy wzmocniony włóknem nylonowym w kolorze chromu. Nakrętne stożkowe przyłącze słuchawki G 1/2 oraz radełkowane przyłącze armatury G 1/2, długość 1500 mm.

<b>ACXX2007</b>	2030051216	232.–
-----------------	------------	-------

Aksesoria opcjonalne

Drążek natryskowy, długość 900 mm

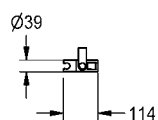
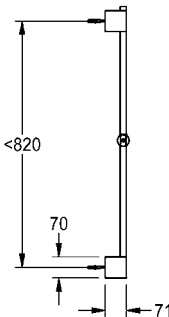
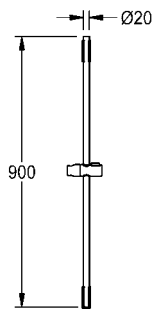
<b>ACXX2008</b>	2030051217	255.–
-----------------	------------	-------



### Drążek natryskowy

Drążek natryskowy z mosiądzu chromowanego, dwa uchwyty ścienne, górny uchwyt z możliwością regulacji wysokości. Uchwyt na słuchawkę natryskową z przyciskiem do regulacji wysokości wykonany z chromowanego tworzywa sztucznego. Długość 900 mm, średnica 20 mm, w komplecie zestaw montażowy.

<b>ACXX2008</b>	2030051217	255.–
-----------------	------------	-------



# Główce natryskowe i akcesoria do paneli natryskowych F5

Typ ..... Nr katalogowy ..... Cena netto PLN .....



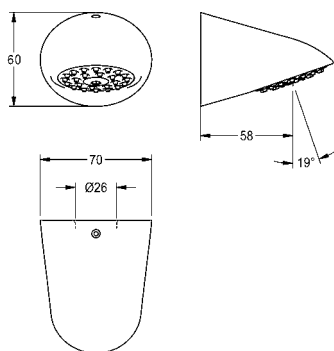
## AQUAJET-Slimline Głowica natryskowa do paneli natryskowych F5

Głowica natryskowa AQUAJET-Slimline z sitkiem z tworzywa sztucznego z systemem zapobiegającym osadzaniu się kamienia, niski stopień tworzenia się aerozoli, do montażu na panelach natryskowych z króćcem przyłączeniowym DN 15, średnica 26 mm, korpus mosiężny polerowany, powłoka chromowana.

**SHAS0011** ..... 2030054255 ..... 434.-



do montażu na panelach natryskowych F5



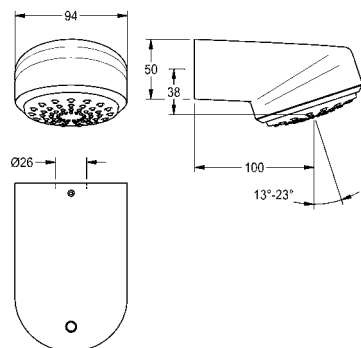
## AQUAJET-Comfort Głowica natryskowa do paneli natryskowych F5

Głowica natryskowa AQUAJET-Comfort z bezstopniową regulacją kąta nachylenia sitka z tworzywa sztucznego w zakresie 13° - 23°, system zapobiegający osadzaniu się kamienia, niski stopień tworzenia się aerozoli. Do montażu na panelach natryskowych z króćcem przyłączeniowym DN 15, średnica 26 mm. Obudowa: korpus mosiężny polerowany, powłoka chromowana.

**SHAC0011** ..... 2030054254 ..... 727.-



do montażu na panelach natryskowych F5



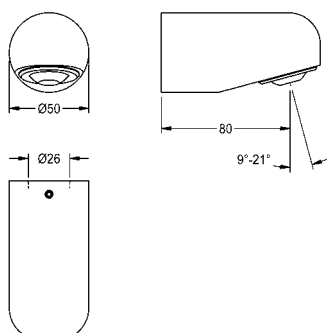
## MÜNCHEN Głowica natryskowa do paneli natryskowych F5

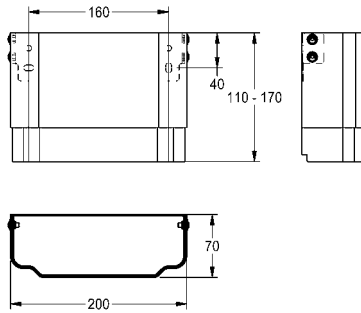
Głowica natryskowa MÜNCHEN z bezstopniową regulacją kąta nachylenia dyszy natryskowej w zakresie 9° - 21°, do montażu na panelach natryskowych z króćcem przyłączeniowym DN 15, średnica 26 mm. Obudowa: korpus mosiężny polerowany, powłoka chromowana.

**SHMU0011** ..... 2030054793 ..... 539.-



do montażu na panelach natryskowych F5





### Przedłużenie obudowy do paneli natryskowych F5 ze stali szlachetnej

Przedłużenie obudowy ze stali szlachetnej z regulacją wysokości, do paneli natryskowych F5 ze stali szlachetnej, jako osłona instalacji natynkowej, w komplecie zestaw montażowy.

Wymiary obudowy ok. 200 x 110 do 170 mm (szer. x wys.)

**ACXX2011** 2030057066 456.–

Wymiary obudowy ok. 200 x 160 do 250 mm (szer. x wys.)

**ACXX2012** 2030057067 456.–

Wymiary obudowy ok. 200 x 240 do 410 mm (szer. x wys.)

**ACXX2013** 2030057068 456.–

Wymiary obudowy ok. 200 x 400 do 660 mm (szer. x wys.)

**ACXX2014** 2030057069 508.–

Wymiary obudowy ok. 200 x 650 do 960 mm (szer. x wys.)

**ACXX2015** 2030057070 940.–



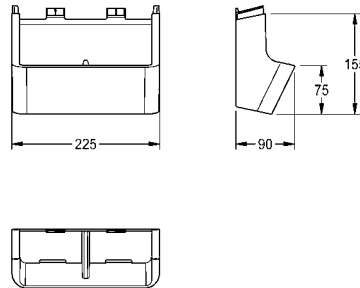
widok z zamontowaną  
półką na żel

### Półka na żel pod prysznic do paneli natryskowych F5

Półka na żel pod prysznic, wykonana z tworzywa sztucznego, do montażu wtykowego na panelach natryskowych F5 ze stali szlachetnej.

Wymiary 225 x 153 x 89 mm (szer. x wys. x głęb.)

**ACXX2021** 2030057077 187.–



### Przedłużenie obudowy do paneli natryskowych F5 z tworzywa mineralnego MIRANIT

Przedłużenie obudowy ze stali szlachetnej, malowane proszkowo na kolor bieli alpejskiej, z regulacją wysokości, do paneli natryskowych F5 z kompozytu mineralnego MIRANIT, jako osłona instalacji natynkowej, w komplecie zestaw montażowy.

Wymiary obudowy ok. 200 x 110 do 170 mm (szer. x wys.)

**ACXX2016** 2030057071 485.–

Wymiary obudowy ok. 200 x 160 do 250 mm (szer. x wys.)

**ACXX2017** 2030057072 485.–

Wymiary obudowy ok. 200 x 240 do 410 mm (szer. x wys.)

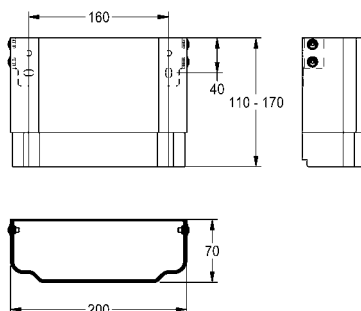
**ACXX2018** 2030057073 485.–

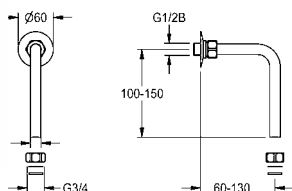
Wymiary obudowy ok. 200 x 400 do 660 mm (szer. x wys.)

**ACXX2019** 2030057075 743.–

Wymiary obudowy ok. 200 x 650 do 960 mm (szer. x wys.)

**ACXX2020** 2030057076 907.–





## Kolanko odpływowe

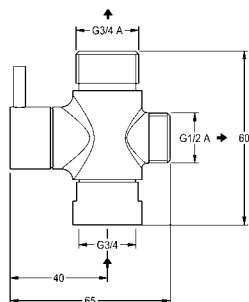
Kolanko odpływowe 120 x 150 mm, ze złączką redukcyjną G 1/2 B i dwoma zaciskowymi nakrętkami G 3/4 x 18 mm. Korpus mosiężny polerowany, powłoka chromowana.

Wymiary montażowe maks. 130 x 134 mm

<b>ACXX2005</b>	2030050434	232.-
-----------------	------------	-------

Kolanko odpływowe 120 x 500 mm, wymiary montażowe maks. 130 x 484 mm

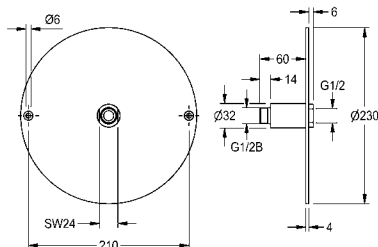
<b>ACXX2006</b>	2030050435	332.-
-----------------	------------	-------



## Przełącznik na słuchawkę natryskową

Przełącznik na słuchawkę natryskową, do montażu na rurze natynkowej, do przestawienia wypływu wody między ścienną wylewką natryskową i słuchawką natryskową.

<b>ACXX2004</b>	2030041561	122.-
-----------------	------------	-------



## Kołnierz przyklejany

Kołnierz samoprzylepny do głowic natryskowych DN 15, montaż ścienny.

<b>ZAQUA701</b>	2000101467	614.-
-----------------	------------	-------

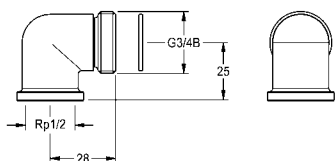




### Zestaw przyłączeniowy do panelu natryskowego

Zestaw przyłączeniowy do paneli natryskowych stosowany przy istniejącej puszcze montażowej 195 x 215 mm. W komplecie: kolanko 90°, G 1/2 x G 3/4 B i uszczelka, w opakowaniu jednostkowym po 2 sztuki.

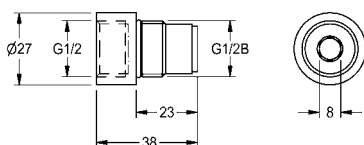
ZSHOW0006 2000104916 381.–



### Adapter przyłączeniowy

Złączka do podłączenia węża do urządzeń natryskowych ze stali szlachetnej. Przystosowana do zaworów ściennych DN 15.

AQRM928 2000101441 167.–



### PURETHERM - Mieszacz z termostatem

PURETHERM - mieszacz termostatyczny DN 15 dostarczający ciepłą wodę zmieszaną o stałej temperaturze, ze śrubunkami, zabezpieczeniem przed przepływem zwrotnym, siatka uszczelniająca i wyłapująca zanieczyszczenia, z pokrętką ustawiania temperatury, regulowane w zakresie od 30 do 65°C. Termostat z elementem termorozszerzalnym (wosk), sprężyny ze stali nierdzewnej, korpus mosiężny surowy, automatyczna blokada antyoparzeniowa, która zapewnia natychmiastowe przerwanie zasilania w wodę gorącą, w przypadku przerwy w zasilaniu w wodę zimną. Natężenie przepływu 38 l/min przy ciśnieniu 3 bary (swobodny wypływ)

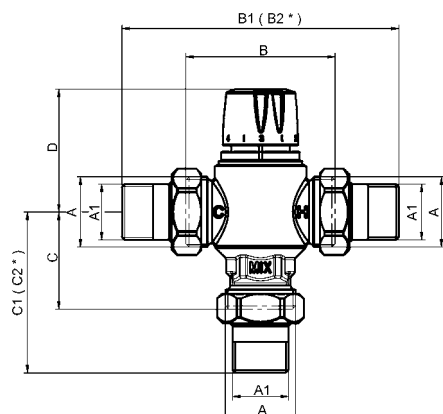
PURE0025 2000111051 491.–

DN 20, objętościowe natężenie przepływu 49 l/min przy ciśnieniu przepływu 3 bar (swobodny odpływ)

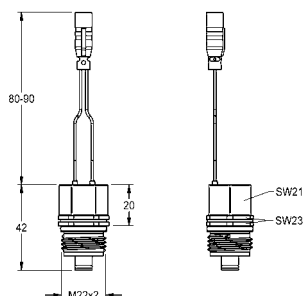
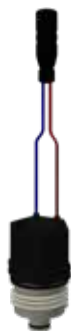
PURE0026 2000111052 579.–

DN 25, objętościowe natężenie przepływu 84 l/min przy ciśnieniu przepływu 3 bar (swobodny odpływ)

PURE0027 2000111053 1599.–



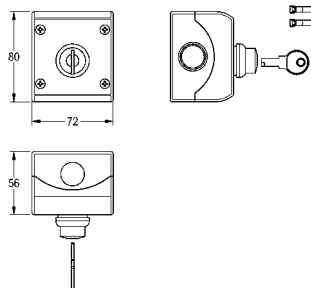
DN	A	A1	B	B1	B2*	C	C1	C2*	D
15	G <sup>3</sup> / <sub>4</sub>	G <sup>1</sup> / <sub>2</sub>	58	104	108	42	65	67	52
20	G1	G <sup>3</sup> / <sub>4</sub>	66	126	125	45,5	75,5	75	54
25	G1 1/4	G1	89	165	165	58	96	96	73



### Kartusz z zaworem elektromagnetycznym

Pomostowy zawór elektromagnetyczny z wodoszczelną wtyczką i sitkiem do wylapywania zanieczyszczeń. Część zamienna / uzupełniająca do panelu prysznicowego SMARTWAVE oraz armatury AQUALINE-Therm. Do przeprowadzania dezynfekcji termicznej, 24 V DC.

<b>ZCTRL0001</b>	2000111145	418.-
------------------	------------	-------

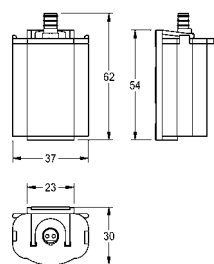


### Wyłącznik kluczykowy

Wyłącznik kluczykowy z blokadą do montażu natynkowego. Możliwość blokady w obu ustawieniach. Klucz wyjmowany. Obudowa z tworzywa sztucznego. W komplecie 2 klucze.

Maksymalne napięcie 230 V AC.

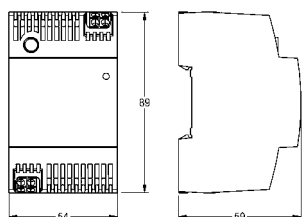
<b>ZAQA022</b>	2000102675	901.-
----------------	------------	-------



### Pojemnik na baterię

Pojemnik na baterię, włącznie z uchwytem i baterią litową 6 V DC.

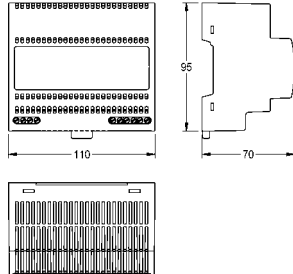
<b>ZAQCT0003</b>	2000109466	152.-
------------------	------------	-------



### Zasilacz

Zasilacz do montażu na szynie montażowej (TS35) do zasilania armatur AQUA 3000 open przy maksymalnej długości kabla 100 m, 100 V AC-240 V AC/24 V DC, 60 W.

<b>ASEX1031</b>	2030068573	1128.-
-----------------	------------	--------



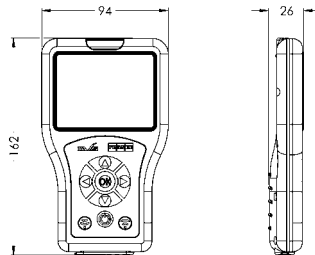
### Zasilacz

Zasilacz, do centralnego zasilania elektrycznego, napięcie robocze 100 - 240 V AC, napięcie wyjściowe przełączane między 7 V DC, 31,5 W lub 12V DC, 50 W.

**ACEX9001**

2030039477

567.-



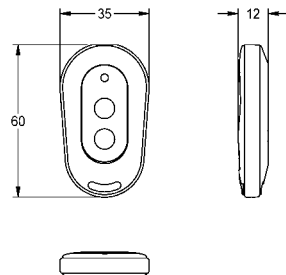
### Dwukierunkowy pilot do armatury F3 i F5

Dwukierunkowy pilot do ustawiania parametrów funkcyjnych oraz zapisywania profili armatury i danych statystycznych armatury elektronicznej F3 i F5 oraz podzespołów higienicznych. Wyświetlanie parametrów na kolorowym wyświetlaczu obsługiwanym z menu. Z wewnętrznym ładowanym akumulatorem, złączem USB do przesyłania danych statystycznych armatury w postaci pliku csv do komputera. Możliwość wgrania nowych parametrów. Z ochronnym etui i kablem USB.

**ACEX9005**

2030036654

1040.-



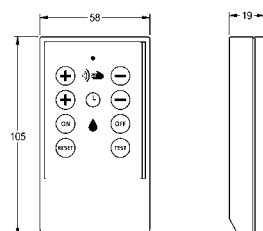
### Pilot 2-przyciskowy do armatury F3 i F5

Pilot dwuprzyciskowy do armatur F3 i F5, do aktywacji funkcji wyłączenia armatury na czas prac serwisowych na 1 minutę oraz dezaktywacji/aktywacji płukania higienicznego.

**ACEX9004**

2030036849

304.-



### Pilot zdalnego sterowania

Pilot do programowania parametrów funkcyjnych baterii umywalkowych i spłukujących serii Protronic / -C / -S

**ZAQUA091**

2000101087

586.-





# AQUA 3000 open

## System zarządzania wodą

Nieustannie rosną wymagania w stosunku do pomieszczeń sanitarnych w obiektach o dużym nasileniu ruchu i obiektach związanych z bezpieczeństwem. System zarządzania wodą AQUA 3000 open, składający się z armatury i akcesoriów, wyznacza nowe standardy pod względem bezpieczeństwa systemu, ekonomiczności, łatwej obsługi i higieny w pomieszczeniach sanitarnych. System umożliwia realizację różnych funkcji podczas mycia, kąpieli pod natryskiem lub spłukiwania. Należą do nich na przykład różne funkcje statystyczne, prosta konfiguracja parametrów, sterowane czasowo spłukiwanie higieniczne i automatyczna dezynfekcja termiczna.

### AQUA 3000 open

System zarządzania wodą	206
Przeгляд produktów	208
<b>KWC</b> AQUA 3000 open - Akcesoria systemowe	210

# AQUA 3000 open System zarządzania wodą

System AQUA 3000 open umożliwia włączenie każdego pomieszczenia sanitarnego do sieci budynku i podłączenie do istniejącego systemu sterowania budynkiem przy pomocy różnych protokołów danych. Sterownik funkcji ECC2 stanowi ogniwo łączące z siecią budynku. Komunikuje się przez moduł elektroniczny z odpowiednią armaturą.

Inteligentny moduł elektroniczny jest sercem każdej armatury. Dla wszystkich armatur umywalkowych i natryskowych F5 kompatybilnych z systemem A3000 open jest dostępny odpowiedni moduł elektroniczny z programu akcesoriów. W przypadku pracujących w sieci paneli natryskowych i armatur do montażu od strony pomieszczenia serwisowego oraz armatur spłukujących do WC i pisuarów moduł elektroniczny znajduje się w zakresie dostawy.

Dzięki zaprogramowanym fabrycznie modułom elektronicznym armatury uruchamia się łatwo metodą »plug & play«. Każda armatura wyposażona w moduł elektroniczny posiada dostosowany do danej aplikacji program funkcjonalny dla wszystkich ważnych funkcji poboru wody niezależnie od nadrzędnej jednostki sterującej. Dodatkowo unikalny numer seryjny jest podstawą dla dalszych funkcji sterowania.

Inteligentne armatury posiadają następujące programy funkcjonalne:

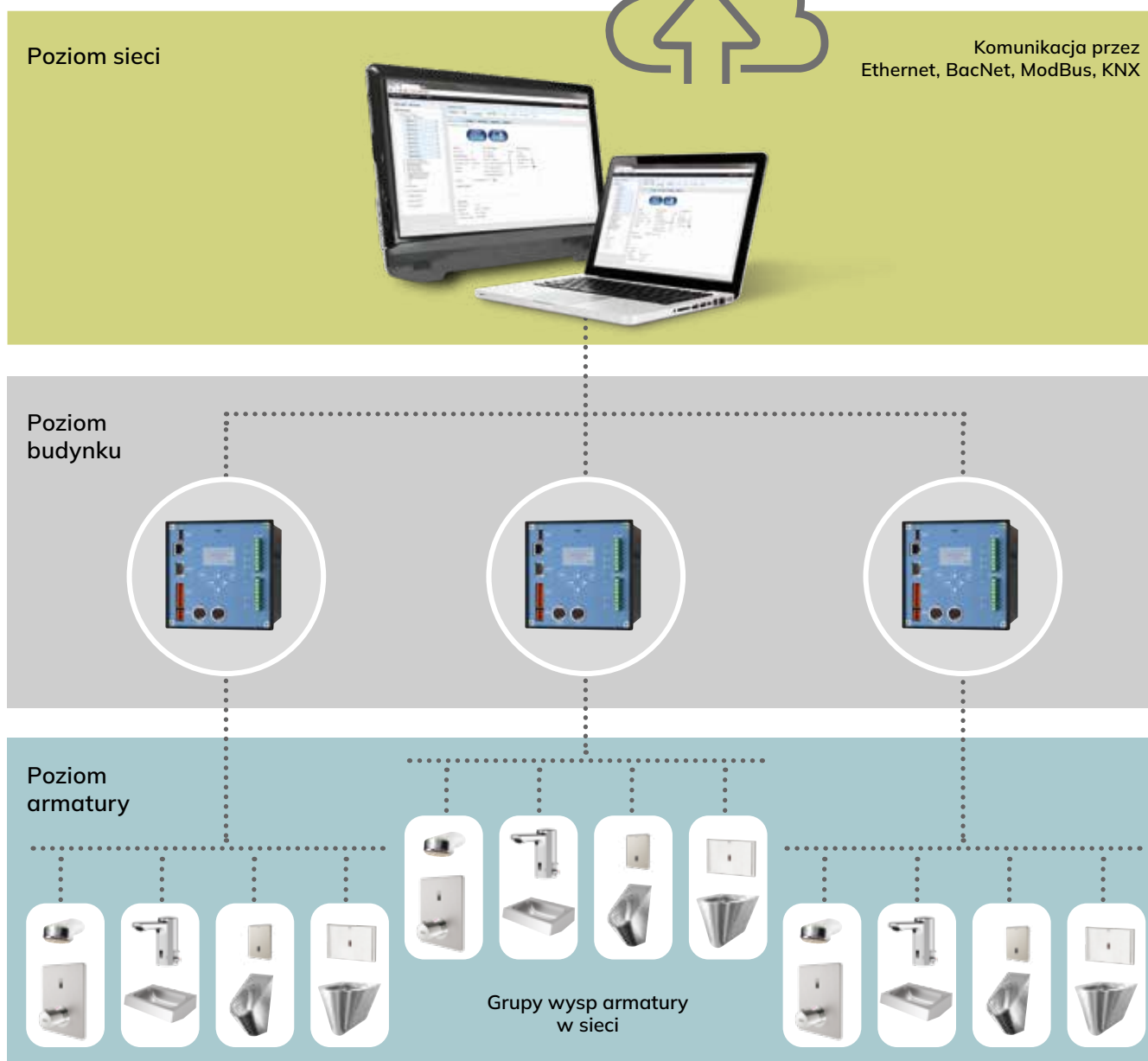
- ➔ Łatwe ustawianie parametrów
- ➔ Funkcje poboru wody zoptymalizowane w zależności od potrzeb
- ➔ Przełączanie trybów programu
- ➔ Optymalizacja obciążeń szczytowych
- ➔ Zapobieganie równoczesnemu spłukiwaniu
- ➔ Płatny pobór wody przy pomocy AQUAPAY
- ➔ Wyłączanie awaryjne
- ➔ Wyłączanie na czas czyszczenia
- ➔ Funkcje statystyczne i protokoły temperatury
- ➔ Automatyczne płukanie higieniczne
- ➔ Programy dezynfekcji termicznej



System zarządzania wodą AQUA 3000 open dzieli się na poziom armatury i poziom sieci. Na poziomie armatury do sterownika funkcji ECC2 jest przypisana sieć wyspowa CAN zawierająca maksymalnie 32 armatury. Równocześnie sterownik ECC2 stanowi ogniwo łączące z poziomem sieci.

Dla dużych obiektów zaleca się montaż kilku sterowników funkcji ECC2. Poprzez złącze RJ45 poszczególnych sterowników ECC wszystkie armatury zainstalowane w budynku można podłączyć do komputera lub istniejącego systemu zarządzania budynkiem (BMS), aby zarządzać i sterować nimi wspólnie.

\*) np. poprzez KNX-IP | Członkostwo jako certyfikowany producent w Stowarzyszeniu KNX istnieje od 2016 roku.



# AQUA 3000 open Przegląd armatur

## Armatura umywalkowa

					
	F5EV1004	F5EM1004	F5ET1004 F5ET1005 F5ET1006 F5ET1019 F5ET1020 F5ET1021	F5ET1013 F5ET1014 F5ET1015	F5EV1013

## Panele natryskowe | Armatura natryskowa | Moduły poboru monet

					
	F5ET2020	F5ET2021	F5ET2024	F5ET2026	F5ET2025

				
	F5ET2005 F5ET2009	F5ET2006 F5ET2010	F5EV2005	F5ET2031

			
	F5ET2040	AQUA800 AQUA801	AQUA802 AQUA803

Szczegółowe opisy armatur znajdują się w poszczególnych rozdziałach. Pomoc w wyszukiwaniu: Spis nazw produktów



## Armatura spłukująca pisuary | WC


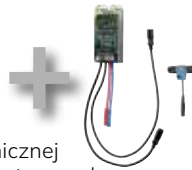


## Zestawy umywalki i WC



Wszystkie akcesoria uzupełniające system AQUA 3000 open znajdują się na następnych stronach.

	<p><b>AQUA 3000 open</b> Wszystkie armatury z tym symbolem mogą pracować w sieci, ponieważ zawierają niezbędny moduł elektroniczny.</p>
---	---

	<p><b>Kompatybilność z AQUA 3000 open</b> Wszystkie armatury z tym symbolem mogą być włączone przy pomocy odpowiedniego modułu elektronicznego z programu akcesoriów do systemu zarządzania wodą AQUA 3000 open. Nawet w wersji autonomicznej oferują one wiele funkcji higienicznych i statystycznych</p>	
---	--	---

Szczegółowe opisy armatur znajdują się w poszczególnych rozdziałach. Pomoc w wyszukiwaniu: Spis nazw produktów

# AQUA 3000 open Akcesoria systemowe

Typ Nr katalogowy Cena netto PLN



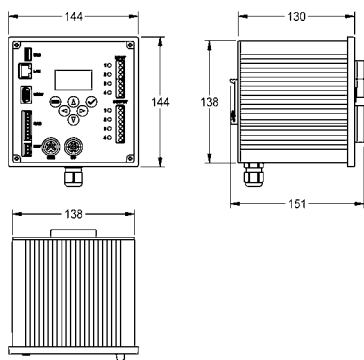
## ECC2 Sterownik

Sterownik funkcji ECC2 - A3000 open z łączem ethernetowym i łączem CAN na poziomie armatury oraz zintegrowanym zasilaczem, zegarem czasu rzeczywistego z funkcją kalendarzową i serwerem internetowym. Możliwość podłączenia 32 jednostek armatury AQUA 3000 open / elektronicznych modułów systemowych, względnie do 200 m kabla systemowego celem zasilania, sterowania zewnętrznego parametrami armatury oraz komunikacji. 230 V AC / 24 V DC.

**ZA30P0011** 2000108123 3615.-

Wersja obejmująca protokoły danych GLT BacNet-IP, KNX-IP oraz ModBus-TCP

**ZA30P0022** 2030016282 4367.-

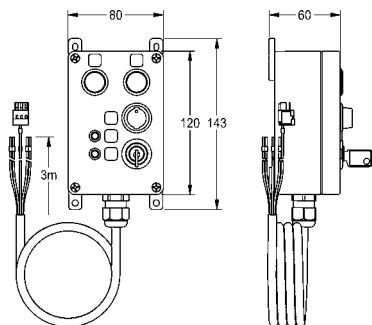


## Panel obsługi do sterownika funkcji ECC2

Panel obsługi cyfrowych wejść i wyjść sterownika funkcji ECC2. Wyzwalanie i wyświetlanie za pomocą przycisków, przełącznika i diody LED. Obudowa z tworzywa sztucznego do montażu natynkowego, kabel podłączeniowy i kluczyki, 24 V DC.

Wymiary obudowy 80 x 120 x 55 mm (szer. x wys. x głęb.)

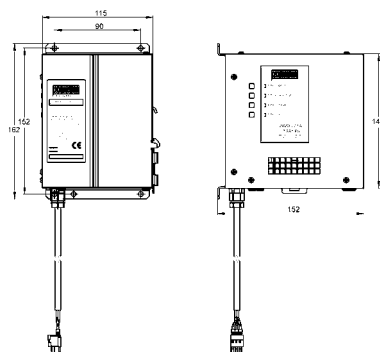
**ZA30P0034** 2030068513 2545.-



## Zasilacz awaryjny

Zasilacz awaryjny – A3000 open na wypadek spadku lub zaniku napięcia, podłączany do sterownika funkcji ECC w celu ochrony przed spadkiem lub zanikiem pierwotnego napięcia sieciowego 230 V AC. 24 V DC/3,2 Ah.

**ZAQUA006** 2000100977 3747.-





### Zasilacz

Zasilacz - A3000 open, w wodoodpornej obudowie do montażu podtynkowego, do zasilania prądem armatur AQUA 3000 open na maksymalnej długości przewodu 100 m, 230 V AC / 24 V DC, 12 W.

<b>ZAQUA007</b>	2000100375	673.-
-----------------	------------	-------

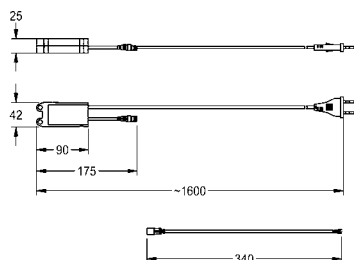
#### Akcesoria opcjonalne

Kabel przyłączeniowy typu Y do podwójnego zasilania elektrycznego armatury A3000 open w połączeniu z zasilaczem kompaktowym, 24 V DC

<b>ZA30P0027</b>	2030030081	447.-
------------------	------------	-------

Przedłużacz do modułów elektronicznych, niezbędny w przypadku montażu trójnika elektrycznego poza puszką podtynkową, długość 5 m

<b>ZAQUA073</b>	2000101055	173.-
-----------------	------------	-------



### Kabel systemowy

Kabel systemowy – A3000 open do połączenia ze sobą armatury / systemowych modułów elektronicznych AQUA 3000 open. Służy zasilaniu i komunikacji. Układanie w peszlach. Długość zwoju 100 m.

Ważna uwaga! max 32 egz. armatury A3000 open, max. długość kabla wynosi 200m

<b>ZAQUA077</b>	2000100801	802.-
-----------------	------------	-------

Kabel systemowy, długość 25 m/krążek

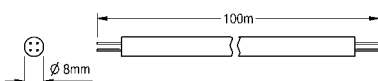
<b>ZAQUA078</b>	2000100852	285.-
-----------------	------------	-------

Wersja bezhalogenowa, długość 25 m/zwój

<b>ZAQUA012</b>	2000104274	668.-
-----------------	------------	-------

Wersja bezhalogenowa, długość 100 m/zwój

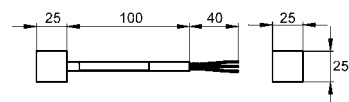
<b>ZAQUA011</b>	2000104272	2188.-
-----------------	------------	--------



### Opornik obciążeniowy

Opornik obciążeniowy – A3000 open jako zakończenie obu końcówek kabla systemowego. Zapewnia przepływ danych.

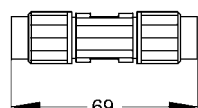
<b>ZAQUA014</b>	2000100847	178.-
-----------------	------------	-------



### Złączka do kabla systemowego

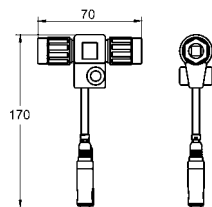
Łącznik kabli systemowych – A3000 open. Opakowanie zawiera 5 sztuk.

<b>ZAQUA013</b>	2000100857	423.-
-----------------	------------	-------



# AQUA 3000 open Akcesoria systemowe

Typ ..... Nr katalogowy ..... Cena netto PLN .....



## Rozdzielacz elektryczny typu T

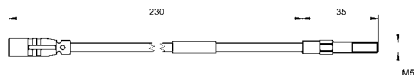
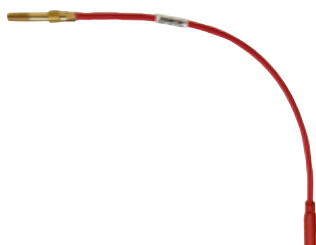
Rozdzielacz elektryczny typu T – A3000 open do połączenia modułu elektronicznego z kablem systemowym – A3000 open. W komplecie kaptur ochronny.

**ZAQUA075** ..... 2000100853 ..... 133.–

Akcesoria opcjonalne

Przedłużacz do modułów elektronicznych, niezbędny w przypadku montażu trójnika elektrycznego poza puszką podtynkową, długość 5 m

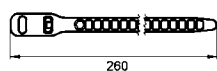
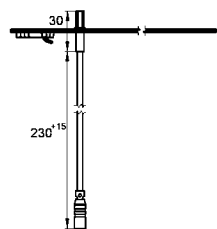
**ZAQUA073** ..... 2000101055 ..... 173.–



## Wkręcany czujnik temperatury

Wkręcany czujnik temperatury przeznaczony do termostatycznej armatury A3000 open z blokiem funkcyjnym. Służy do rejestrowania temperatury za pomocą elementu pomiarowego PT1000. Do zastosowania przy kontrolowanej dezynfekcji termicznej na armaturze pobierającej po stronie ciepłej wody użytkowej.

**ZAQUA017** ..... 2000100972 ..... 190.–



## Wtykowy czujnik temperatury

Wtykowy czujnik temperatury przeznaczony do armatury A3000 open. Służy do rejestrowania temperatury za pomocą elementu pomiarowego PT1000. Wersja czujnika służąca przy kontrolowanej dezynfekcji termicznej do regulacji ilości wody na armaturze pobierającej po stronie ciepłej wody użytkowej.

**ZAQUA018** ..... 2000100973 ..... 220.–

Wtykowy czujnik temperatury do armatur A3000 open

**ZAQUA019** ..... 2000100974 ..... 206.–



## Dotykowy czujnik temperatury

Przyłgłowy czujnik temperatury przeznaczony do armatury A3000 open. Służy do rejestrowania temperatury za pomocą elementu pomiarowego PT1000. Wersja czujnika służąca do kontrolowanej dezynfekcji termicznej na armaturze pobierającej po stronie ciepłej wody użytkowej.

**ZAQUA020** ..... 2000100975 ..... 202.–

Do przewodu zimnej wody

**ZAQUA021** ..... 2000100976 ..... 202.–



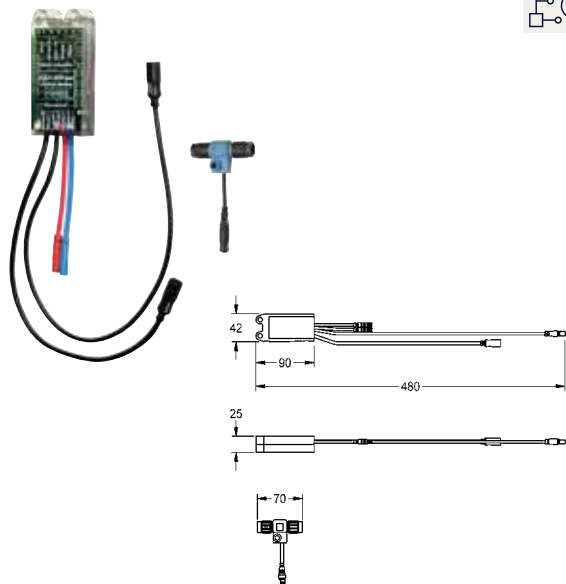
### Moduł elektroniczny do armatury umywalkowej F5

Moduł elektroniczny EM5 z ID02010 i elektryczny rozdzielacz typu T. Do integracji z systemem zarządzania wodą AQUA 3000 open, 24 V DC.

<b>ACEX1002</b>	2030041520	1269.–
Moduł elektroniczny EM5 z ID02010, z puszką do montażu w ścianie, dla F5EV1004/1008 i F5EM1004/1010		
<b>ACEX1004</b>	2030059118	1678.–
Moduł elektroniczny EM5 z ID 02050 do F5ET1004/1005/1006 i F5ET1019/1020/1021		
<b>ACET1001</b>	2030041914	1269.–
Moduł elektroniczny EM5 z ID 02020 do F5ET1013		
<b>ACET1002</b>	2030041915	1269.–
Moduł elektroniczny EM5 z ID 02030 do F5ET1014		
<b>ACET1003</b>	2030041916	1269.–
Moduł elektroniczny EM5 z ID 02040 do F5ET1015		
<b>ACET1004</b>	2030041917	1269.–
Moduł elektroniczny EM5 z ID 02090 do F5EV1013		
<b>ACEV1002</b>	2030065092	1269.–

Akcesoria opcjonalne

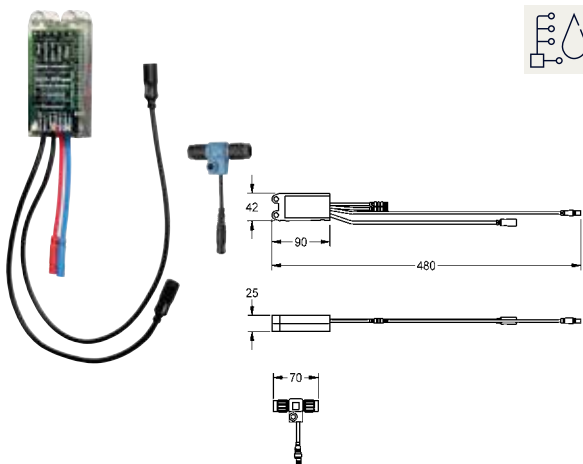
Kabel przedłużający, 1 m		
<b>ACEX9006</b>	2030041919	105.–
Kabel przedłużający, 2 m		
<b>ACEX9007</b>	2030041920	105.–
Kabel przedłużający, 3 m		
<b>ACEX9013</b>	2030056669	116.–
Przedłużacz do modułów elektronicznych, niezbędny w przypadku montażu trójnika elektrycznego poza puszką podtynkową, długość 5 m		
<b>ZAQUA073</b>	2000101055	173.–



### Moduł elektroniczny do armatury natryskowej F5

Moduł elektroniczny EM5 z ID 07040 i rozdzielacz elektryczny typu T. Do podłączenia do systemu A 3000 open.

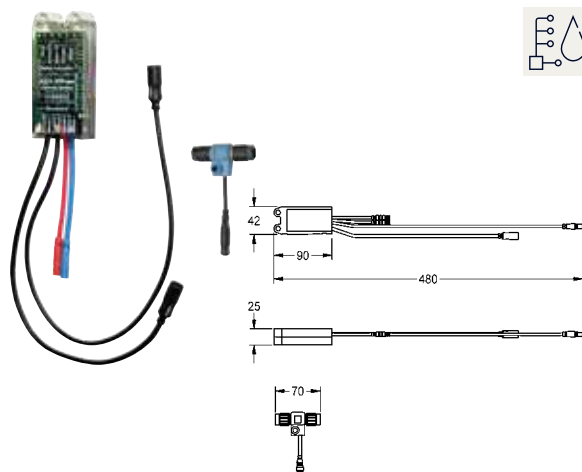
<b>ACET2001</b>	2030041918	1269.–
Akcesoria opcjonalne		
Kabel przedłużający, 1 m		
<b>ACEX9006</b>	2030041919	105.–
Kabel przedłużający, 2 m		
<b>ACEX9007</b>	2030041920	105.–
Kabel przedłużający, 3 m		
<b>ACEX9013</b>	2030056669	116.–
Przedłużacz do modułów elektronicznych, niezbędny w przypadku montażu trójnika elektrycznego poza puszką podtynkową, długość 5 m		
<b>ZAQUA073</b>	2000101055	173.–



### Moduł elektroniczny do armatury pisuarowej F5

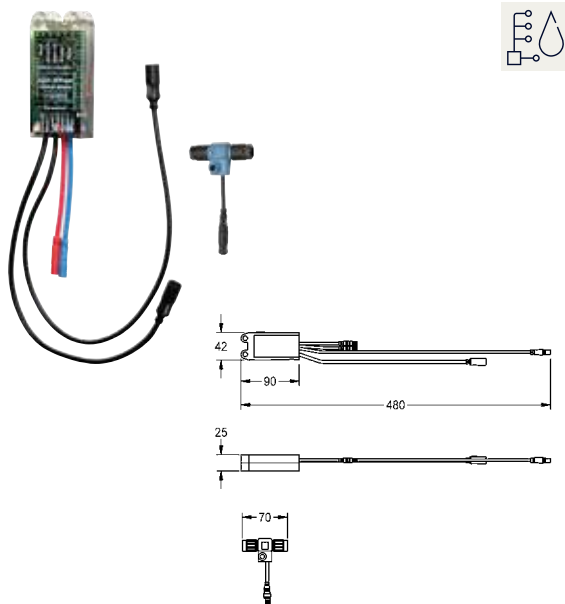
Moduł elektroniczny EM5 z ID 09010 i elektryczny rozdzielacz typu T. Do integracji z systemem zarządzania wodą AQUA 3000 open, 24 V DC.

<b>ACEF3001</b>	2030056786	1269.–
Akcesoria opcjonalne		
Kabel przedłużający, 1 m		
<b>ACEX9006</b>	2030041919	105.–
Kabel przedłużający, 2 m		
<b>ACEX9007</b>	2030041920	105.–
Kabel przedłużający, 3 m		
<b>ACEX9013</b>	2030056669	116.–
Przedłużacz do modułów elektronicznych, niezbędny w przypadku montażu trójnika elektrycznego poza puszką podtynkową, długość 5 m		
<b>ZAQUA073</b>	2000101055	173.–



# AQUA 3000 open Akcesoria systemowe

Typ Nr katalogowy Cena netto PLN



## Moduł elektroniczny do armatury spłukującej do WC z serii F5

Moduł elektroniczny EM5 z ID 13020 i elektryczny rozdzielacz typu T. Do integracji z systemem zarządzania wodą AQUA 3000 open, 24 V DC.

**ACEF4003** 2030067649 1269.–

Akcesoria opcjonalne

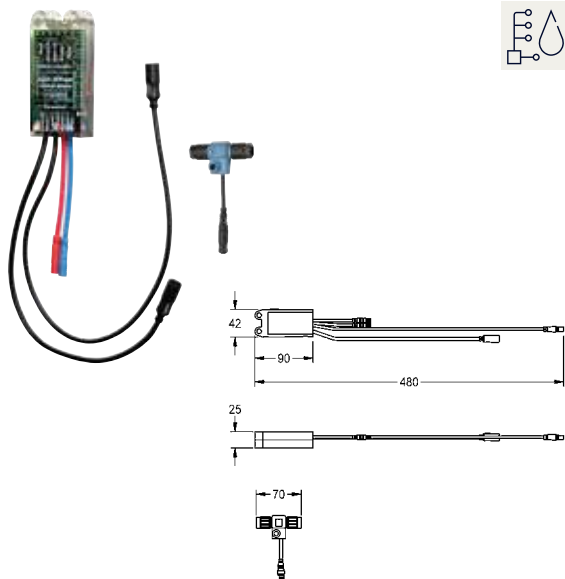
Kabel przedłużający, 1 m **ACEX9006** 2030041919 105.–

Kabel przedłużający, 2 m **ACEX9007** 2030041920 105.–

Kabel przedłużający, 3 m **ACEX9013** 2030056669 116.–

Przedłużacz do modułów elektronicznych, niezbędny w przypadku montażu trójnika elektrycznego poza puszką podtynkową, długość 5 m

**ZAQUA073** 2000101055 173.–



## Moduł elektroniczny do hybrydowe armatury kuchenne

Moduł elektroniczny EM5 z ID 02160 i elektryczny rozdzielacz typu T. Do integracji z systemem zarządzania wodą AQUA 3000 open, 24 V DC.

**ACEM1001** 3600000504 1269.–

Akcesoria opcjonalne

Kabel przedłużający, 1 m **ACEX9006** 2030041919 105.–

Kabel przedłużający, 2 m **ACEX9007** 2030041920 105.–

Kabel przedłużający, 3 m **ACEX9013** 2030056669 116.–

Przedłużacz do modułów elektronicznych, niezbędny w przypadku montażu trójnika elektrycznego poza puszką podtynkową, długość 5 m

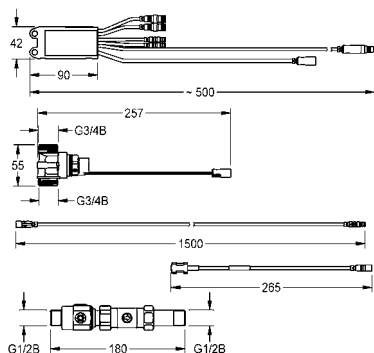
**ZAQUA073** 2000101055 173.–

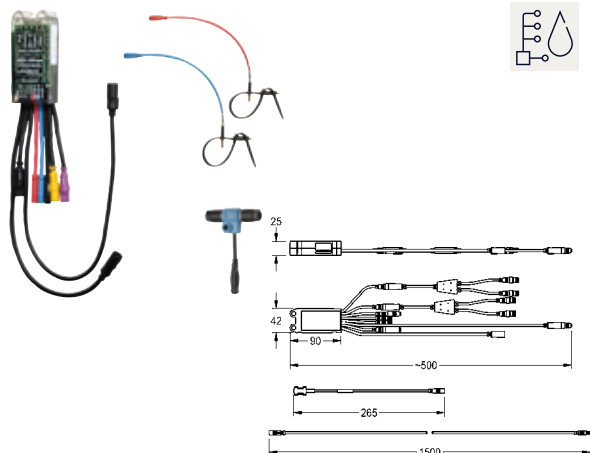


## Moduł elektroniczny do płukania systemowego

Moduł elektroniczny – A3000 open służący do płukania systemowego instalacji wody zimnej (płukanie higieniczne) i instalacji wody ciepłej (dezynfekcja termiczna) z wykorzystaniem sterownika funkcji ECC. W komplecie: rozdzielacz elektryczny typu T, dwa dotykowe czujniki temperatury z kablami przyłączeniowymi o długości po 1,5 m i dwa zawory elektromagnetyczne DN 15. 24 V DC.

**ZAQUA029** 2000101182 3311.–





### Moduł elektroniczny do instalacji cyrkulacyjnej

Moduł elektroniczny – A3000 open do instalacji cyrkulacyjnej. Zapewnia obróbkę termiczną instalacji cyrkulacyjnej. Umożliwia zdefiniowanie indywidualnych parametrów czasowych i temperaturowych poszczególnych obiektów przy pomocy odpowiedniego oprogramowania serwisowego.

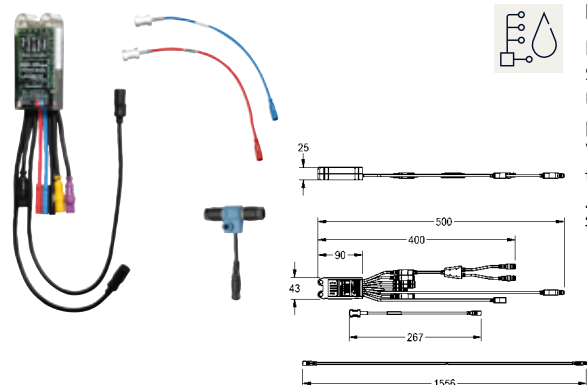
W komplecie: rozdzielacz elektryczny typu T i dwa dotykowe czujniki temperatury z kablami przyłączeniowymi o długości po 1,5 m. 24 V DC

**ZAQUA030** 2000101183 2067.–

Aksesoria opcjonalne

A3000 open Zawór elektromagnetyczny przelotowy, stosowany w połączeniu z modułem elektronicznym do przewodu cyrkulacyjnego

**ZAQUA032** 2000101328 496.–

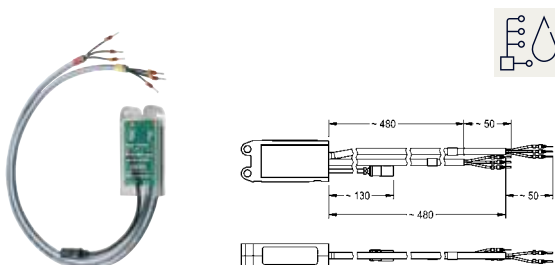


### Moduł elektroniczny do podgrzewacza wody użytkowej

Moduł elektroniczny - A3000 open do podgrzewacza wody użytkowej. Służy do zapewnienia obróbki termicznej instalacji wodnych i armatury. Umożliwia sterowanie podgrzewaczem wody użytkowej w celu podwyższenia temperatury zasobnikowej przy obróbce termicznej.

W komplecie rozdzielacz elektryczny typu T i jeden dotykowy czujnik temperatury z przedłużaczem o długości 1,5 m, 24 V DC.

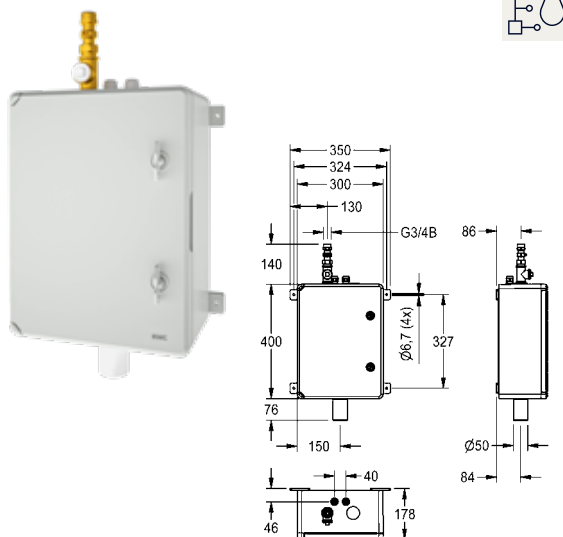
**ZAQUA031** 2000101509 1678.–



### Wyłącznik mocy

Wyłącznik mocy - A3000 open do modułów elektronicznych. Umożliwia przełączanie zewnętrznych obciążeń, na przykład wentylatorów. Dwa wyjścia przełączające do sterowania dwoma oddzielnymi urządzeniami.

**ZAQUA026** 2000101173 540.–



### Moduł do płukania instalacji sanitarnych, do jednego przewodu wody

Moduł do płukania instalacji sanitarnych, do sterowanego czasowo lub manualnie płukania systemowego jednego przewodu wody, do montażu ściennego. Układ armatur z zamykaną regulacją przepływu wody, trójnik do montażu zakupionego we własnym zakresie zaworu do pobierania próbek wody, zawór elektromagnetyczny DN 15, sitko i regulator przepływu laminarnego 10,0 l/min. Wodoszczelny moduł elektroniczny i rozdzielacz elektryczny typu T. Zestaw ściekowy z lejem wlotowym, regulowany czujnik poziomu napełnienia jako ochrona przez przelaniem i odpływ DN 50 z ujściem w dół do podłączenia syfonu zakupionego we własnym zakresie. Montaż w obudowie z tworzywa sztucznego (ABS), kolor jasnoszary, drzwiczki otwierane na lewą stronę, zamykane na klucz trójkątny. Przyłącze do instalacji wodnej i elektrycznej od góry, poza obudową. Wstępnie ustawione płukanie przez 3 minuty w stałych odstępach co 24 godziny, temperatura wody maks. 70°C. Możliwość integracji do systemu zarządzania wodą AQUA 3000 open, a także parametryzacji, zapisu danych statystycznych oraz komunikacji za pomocą sterownika funkcji ECC2, 24 V DC.

Wymiary obudowy 300 x 400 x 170 mm (szer. x wys. x głęb.)

**A3OP003** 2030061587 6801.–

do dwóch przewodów wody

**A3OP004** 2030061589 8357.–







# Armatura spłukująca do pisuarów i misek WC

Wyposażenie sanitarne w toaletach ogólnodostępnych musi spełniać najwyższe wymagania pod względem wytrzymałości. Ekstremalnie wysokie natężenie ruchu w połączeniu z ciągle zmieniającym się kręgiem osób korzystających z toalety oznacza szczególne wyzwania. W tym zazwyczaj problematycznym obszarze należy stosować absolutnie niezawodną armaturę spłukującą, np. ciśnieniową lub najnowocześniejsze systemy spłukiwania, takie jak sterowana automatycznie armatura elektroniczna.

## Armatura spłukująca do pisuarów i WC

<b>KWC</b> Spłuczki ciśnieniowe, armatura elektroniczna	218
<b>KWC</b> Sterowniki elektroniczne do pisuarów	220
<b>KWC</b> Spłuczki ciśnieniowe, armatura elektroniczna	222
<b>KWC</b> Przyciski spłukujące	224
<b>KWC</b> Akcesoria	226

# Spluczki ciśnieniowe do pisuarów, armatura elektroniczna

Typ Nr katalogowy Cena netto PLN

## AQUALINE Spluczka do pisuaru

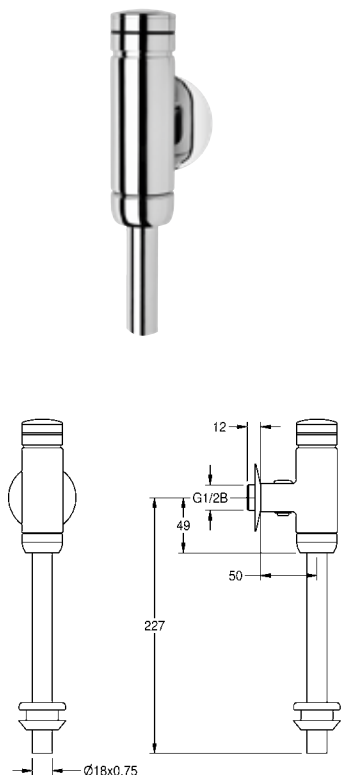
Przyciskowy zawór splukujący AQUALINE DN 15 do pisuarów. II klasa głośności. Montaż natynkowy. Objętość wody do splukiwania i natężenie strumienia splukującego regulowane. Blokada ustawienia objętości wody do splukiwania. Mosiądz polerowany, powłoka chromowana. Przycisk i złącze śrubowe z pokrytego chromem tworzywa sztucznego. W komplecie: rozeta, złącze śrubowe, rurka wlotowa i rurka łącznikowa z pisuarem.

<b>AQRM460</b>	2000065995	467.–
Wersja w całości z metalu		
<b>AQRM464</b>	2000100071	569.–

Akcesoria opcjonalne

Rura splukująca, wygięcie 35 mm

<b>AQRM913</b>	2000101435	151.–
Przedłużka rury splukującej, długość 350 mm, prosta		
<b>AQRM914</b>	2000101436	179.–
Przedłużka rury splukującej, długość 350 mm, wygięcie 25 mm		
<b>AQRM916</b>	2000101438	221.–
Przedłużka rury splukującej, długość 350 mm, wygięcie 30 mm		
<b>AQRM917</b>	2000101439	333.–
Przedłużka rury splukującej, długość 350 mm, wygięcie 35 mm		
<b>AQRM918</b>	2000101440	258.–



## F3E Elektroniczna armatura splukująca do pisuaru, montaż natynkowy

F3E Armatura splukująca do pisuaru DN 15, montaż natynkowy, sterowana optoelektronicznie. Elektronika sterująca, kartusz z zaworem elektromagnetycznym, bateria litowa 6 V (CR-P2) i czujnik w obudowie w całości z metalu, korpus miedziany polerowany, powłoka chromowana. Z zamkniętym regulatorem ilości wody, łącznikiem do pisuaru, rurą splukującą i rozetką. Aktywowane płukanie higieniczne po 24 godzinach od ostatniego uruchomienia, wyłącznik bezpieczeństwa powodujący wyłączenie w przypadku ciągłej aktywacji czujnika odbiciowego, zapisywanie danych statystycznych. Aktywacja płukania higienicznego po 24 godzinach od ostatniego uruchomienia i przechowywanie danych statystycznych.

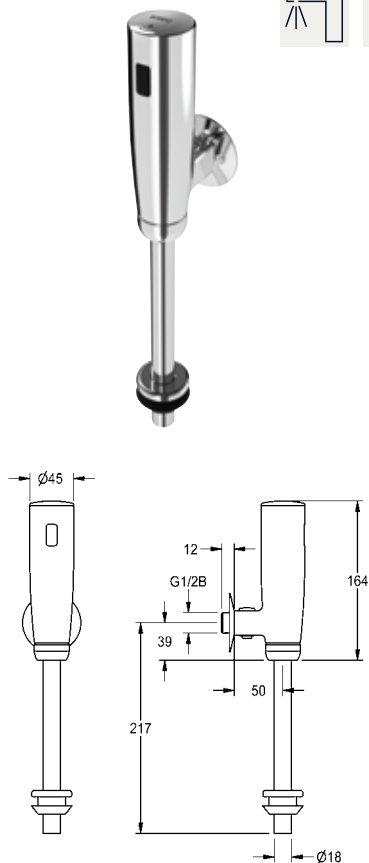
<b>F3EF3001</b>	2030072417	1307.–
-----------------	------------	--------

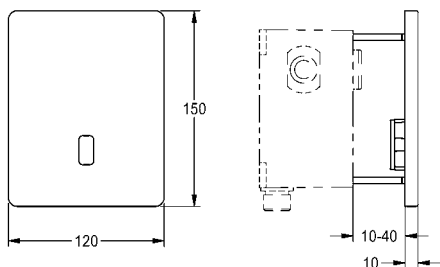
Akcesoria opcjonalne

Rura splukująca, wygięcie 35 mm

<b>AQRM913</b>	2000101435	151.–
Przedłużka rury splukującej, długość 350 mm, prosta		
<b>AQRM914</b>	2000101436	179.–
Przedłużka rury splukującej, długość 350 mm, wygięcie 25 mm		
<b>AQRM916</b>	2000101438	221.–
Przedłużka rury splukującej, długość 350 mm, wygięcie 30 mm		
<b>AQRM917</b>	2000101439	333.–
Przedłużka rury splukującej, długość 350 mm, wygięcie 35 mm		
<b>AQRM918</b>	2000101440	258.–

Pilot dwukanałowy, pilot 2-przyciskowy znajdują się na stronie 226





### F5E Elektroniczna armatura spłukująca do pisuarów do montażu podtynkowego

F5E Armatura spłukująca do pisuarów DN 15 do montażu w puszcze podtynkowej, sterowana optoelektronicznie. Głowica z samozamykającym z aworem elektromagnetycznym, ramka, panel przedni ze stali szlachetnej 120 x 150 mm z zakrytym mocowaniem na śruby wraz z czujnikiem z elektroniką sterującą i sitkiem. Aktywacja płukania higienicznego po 24 godzinach od ostatniego uruchomienia i przechowywanie danych statystycznych. Możliwość konfiguracji i komunikacji za pomocą opcjonalnego dwukierunkowego pilota. Możliwość zasilania bateryjnego za pomocą baterii litowej 6 V (CR-P2) na armaturę lub osobnego zasilania poprzez zasilacz 6,75 V / 12 V DC lub wyposażenie systemowe AQUA 3000 open. Pojemnik z baterią lub zasilacz i przedłużacz należy zamówić osobno.

**F5EF3010** 2030067743 1363.-

Niezbędne akcesoria (do wyboru)

Puszka podtynkowa

**AQLN0006** 2000107414 376.-

Stelaż podtynkowy do pisuarów ze stali szlachetnej z podtynkową armaturą spłukującą

**AQFX0002** 2000110549 1421.-

Stelaż podtynkowy do pisuarów ceramicznych wyposażonych w podtynkową armaturę spłukującą

**AQFX0001** 2030020123 1119.-

Pojemnik na baterię 6 V

**ZAQCT0003** 2000109466 152.-

Zasilacz

**ACEX9001** 2030039477 567.-

Kabel przedłużający 5 m (do każdej armatury)

**ACEX9010** 2030043814 130.-

Zasilacz podtynkowy z kablem o długości 1 m

**ACEX9003** 2030039825 343.-

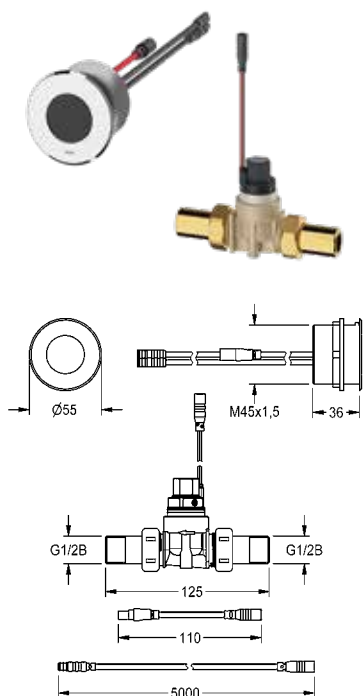
Akcesoria opcjonalne

Moduł elektroniczny EM5 z ID 09010

**ACEF3001** 2030056786 1269.-

Pilot dwukanałowy, pilot 2-przyciskowy znajdują się na stronie 226

Akcesoria AQUA 3000 open znajdują się w dziale „AQUA 3000 open”



### F5E Bateria spłukująca do pisuarów do montażu od strony pomieszczenia serwisowego

F5E Armatura spłukująca do pisuarów DN 15 o konstrukcji zespolonej do montażu od strony pomieszczenia serwisowego, sterowanie optoelektroniczne. Z okrągłym czujnikiem (średnica 55 mm), zintegrowaną elektroniką sterującą i płukaniem higienicznym, korpus mosiężny polerowany, powłoka chromowana, do przykręcenia od strony pomieszczenia serwisowego, z zabezpieczeniem przed przekręceniem, zawór elektromagnetyczny ze złączami śrubowymi G 1/2 B, kabel przedłużający do zaworu elektromagnetycznego, długość 5 m. Aktywacja płukania higienicznego po 24 godzinach od ostatniego uruchomienia i zapisywanie danych statystycznych. Możliwość konfiguracji i komunikacji za pomocą opcjonalnego dwukierunkowego pilota. Opcjonalna możliwość zasilania bateryjnego za pomocą baterii litowej 6 V (CR-P2) na armaturę lub osobne zasilanie elektryczne za pomocą zasilacza 6,75 V / 12 V DC lub wyposażenia systemowego AQUA 3000 open. Pojemnik na baterię wraz z baterią lub zasilacz z kablem przedłużającym należy zamówić osobno

**F5EF3002** 2030062317 1527.-

Niezbędne akcesoria (do wyboru)

Pojemnik na baterię 6 V

**ZAQCT0003** 2000109466 152.-

Zasilacz

**ACEX9001** 2030039477 567.-

Kabel przedłużający 5 m (do każdej armatury)

**ACEX9010** 2030043814 130.-

Akcesoria opcjonalne

Moduł elektroniczny EM5 z ID 09010

**ACEF3001** 2030056786 1269.-

Panel przedni ze stali szlachetnej, okrągły, Ø 136 mm, do montażu czujnika

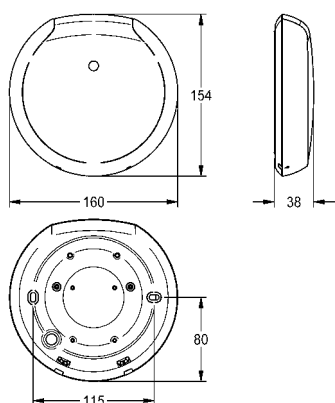
**ZAQUA084** 2000101054 271.-

Pilot dwukanałowy, pilot 2-przyciskowy znajdują się na stronie 226

Akcesoria systemowe AQUA 3000 open znajdują się w rozdziale „AQUA 3000 open”

# Sterowniki elektroniczne do pisuarów

Typ Nr katalogowy Cena netto PLN



## F5 Inteligentny czujnik pisuarowy

F5 Inteligentny czujnik pisuarowy do centralnego spłukiwania pisuarów w jednym pomieszczeniu, montaż na suficie. Moduł sterujący w okrągłej białej obudowie z tworzywa sztucznego, do rozpoznania kilku użytkowników w tym samym czasie i bezdotykowego uruchomienia programów spłukiwania we współpracy z podłączonymi inteligentnymi czujnikami pisuarowymi F5 za pomocą komunikacji bezprzewodowej. Możliwość podłączenia maksymalnie 20 inteligentnych czujników pisuarowych F5. Zasięg czujnika zależy od wysokości pomieszczenia. Aktywowane płukanie higieniczne danego stanowiska po 24 godzinach od ostatniego uruchomienia oraz zapisywanie danych statystycznych. Uruchomienie oraz wybór programu spłukiwania i konfiguracja dla każdego inteligentnego czujnika pisuarowego F5 za pomocą niezbędnej aplikacji, zainstalowanej na kompatybilnym z Bluetooth® urządzeniu mobilnym od wersji Android 7 lub iOS 11.

Napięcie przyłączeniowe 110 - 240 V AC, 50/60 Hz

Stopień ochrony IP20

Zasięg 5 x 2,5 m przy wysokości pomieszczenia 3 m

Wymiary obudowy 160 x 35 mm (śred. x wys.)

<b>F5EF3008</b>	2030067530	5616.-
Obudowa z tworzywa sztucznego, kolor czarny		
<b>F5EF3009</b>	2030067531	5616.-

Niezbędne akcesoria (do wyboru)

F5 Inteligentna jednostka pisuarowa do pojedynczych pisuarów ceramicznych

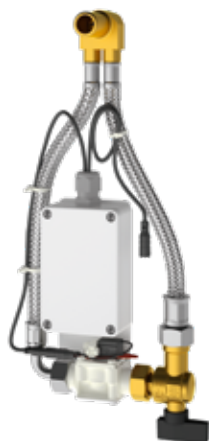
<b>ACEF3002</b>	2030067532	1404.-
-----------------	------------	--------

F5 Inteligentna jednostka pisuarowa do pojedynczego pisuaru ze stali szlachetnej

<b>ACEF3003</b>	2030070859	1769.-
-----------------	------------	--------

F5 Inteligentna jednostka pisuarowa do pisuarów szeregowych ze stali szlachetnej

<b>ACEF3004</b>	2030072412	1612.-
-----------------	------------	--------



## F5 Inteligentna jednostka pisuarowa do pojedynczych pisuarów ceramicznych

F5 Inteligentna jednostka pisuarowa do montażu za pojedynczymi pisuarami ceramicznymi. Odcinek wodny z zamontowanym fabrycznie złączem wlotowym, wężykami, blokadą i zaworem elektromagnetycznym. Sterownik w zamkniętej skrzynce z tworzywa sztucznego do bezprzewodowej komunikacji z inteligentnym czujnikiem pisuarowym F5. Opcja do wyboru z zasilaniem baterijnym za pomocą baterii litowej 6 V (CR-P2) na każdy sterownik lub osobnym zasilaniem poprzez zasilacz 6,75 V / 12 V DC.

Pojemnik wraz z baterią lub zasilacz z przedłużaczem należy zamówić osobno.

Oferta pasujących pisuarów ceramicznych znajduje się na naszej stronie internetowej, w dziale informacje o produktach.

<b>ACEF3002</b>	2030067532	1404.-
-----------------	------------	--------

Niezbędne akcesoria (do wyboru)

Pojemnik na baterię 6 V

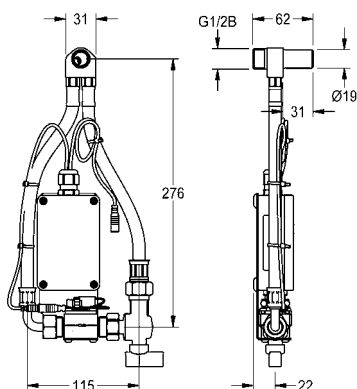
<b>ZAQCT0003</b>	2000109466	152.-
------------------	------------	-------

Zasilacz

<b>ACEX9001</b>	2030039477	567.-
-----------------	------------	-------

Kabel przedłużający 5 m (do każdej Smart Urinal Unit)

<b>ACEX9010</b>	2030043814	130.-
-----------------	------------	-------





NEW

### F5 Inteligentna jednostka pisuarowa do pojedynczego pisuaru ze stali szlachetnej



F5 Inteligentna jednostka pisuarowa do montażu za pojedynczym pisuarem ze stali szlachetnej CMPX539. Zamontowany fabrycznie wąż do podłączenia wody, zawór odcinający i zawór elektromagnetyczny. Jednostka sterująca w zamkniętej skrzynce z tworzywa sztucznego do bezprzewodowej komunikacji z inteligentnym czujnikiem pisuarowym F5. Możliwość wyboru wersji z zasilaniem bateryjnym za pomocą baterii litowej 6 V (CR-P2) na każdą jednostkę sterującą lub osobnym zasilaniem poprzez zasilacz 6,75 V / 12 V DC.

Pojemnik włącznik z baterią lub zasilacz i kabel przedłużający należy zamówić osobno.

<b>ACEF3003</b>	2030070859	1769.–
-----------------	------------	--------

Niezbędne akcesoria (do wyboru)

Pojemnik na baterię 6 V

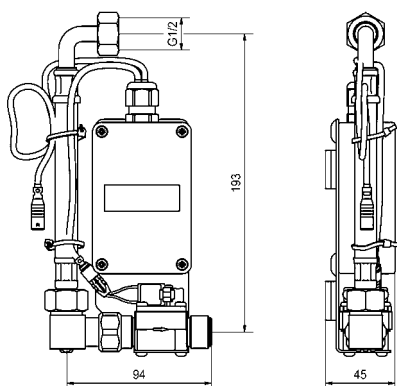
<b>ZAQCT0003</b>	2000109466	152.–
------------------	------------	-------

Zasilacz

<b>ACEX9001</b>	2030039477	567.–
-----------------	------------	-------

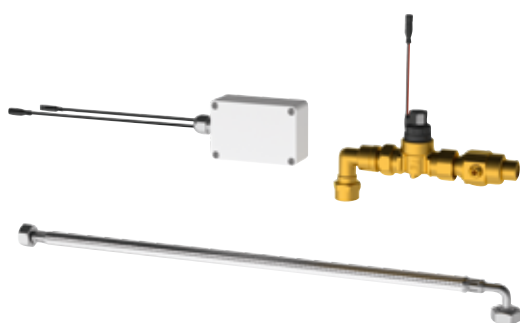
Kabel przedłużający 5 m (do każdej Smart Urinal Unit)

<b>ACEX9010</b>	2030043814	130.–
-----------------	------------	-------



NEW

### F5 Inteligentna jednostka pisuarowa do pisuarów szeregowych ze stali szlachetnej



F5 Inteligentna jednostka pisuarowa do montażu w obszarze dopływu wody do pisuarów szeregowych CAMPUS. Wstępnie zmontowane kolanka rurowymi do przyłącza wody DN 15 i rury spłukującej, zespół armatury z regulatorem ilości wody z sitkiem, zawór elektromagnetyczny i wąż. Jednostka sterująca w zamkniętej skrzynce z tworzywa sztucznego do bezprzewodowej komunikacji z inteligentnym czujnikiem pisuarowym F5. Możliwość wyboru wersji z zasilaniem bateryjnym za pomocą baterii litowej 6 V (CR-P2) na każdą jednostkę sterującą lub osobnym zasilaniem poprzez zasilacz 6,75 V / 12 V DC.

Pojemnik włącznik z baterią lub zasilacz i kabel przedłużający należy zamówić osobno.

<b>ACEF3004</b>	2030072412	1612.–
-----------------	------------	--------

Niezbędne akcesoria (do wyboru)

Pojemnik na baterię 6 V

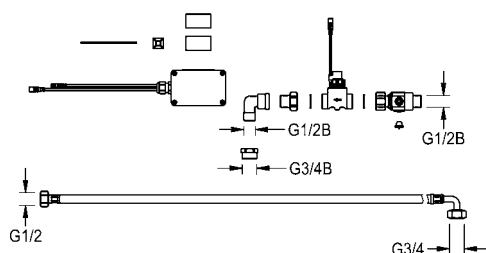
<b>ZAQCT0003</b>	2000109466	152.–
------------------	------------	-------

Zasilacz

<b>ACEX9001</b>	2030039477	567.–
-----------------	------------	-------

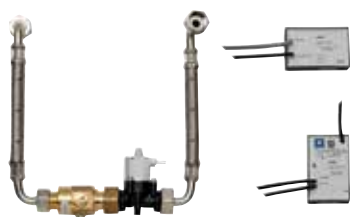
Kabel przedłużający 5 m (do każdej Smart Urinal Unit)

<b>ACEX9010</b>	2030043814	130.–
-----------------	------------	-------



# Sterowniki elektroniczne do pisuarów, spłuczki ciśnieniowe do WC, armatura elektroniczna

Typ Nr katalogowy Cena netto PLN



## Elektroniczny sterownik syfonowy

Sterowana elektronicznie spłuczka pisuarowa montowana do syfonu. Instalacja maskowana. Zapewnia bezdotykowe spłukiwanie pisuarów ze stali szlachetnej. Elastyczne węże wysokociśnieniowe. Zawór elektromagnetyczny. Moduł elektroniczny. Syfon z zamontowanym na zewnątrz czujnikiem nie wchodzącym w kontakt z wodą. Płukanie higieniczne 24 godziny po ostatnim użyciu. 230 V AC.

**AQUA420** 2000071169 1829.–

Wersja do pisuarów szeregowych

**AQUA422** 2000102700 2282.–

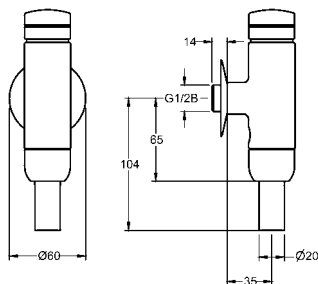
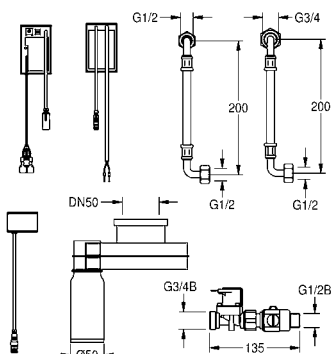
Akcesoria opcjonalne

Kabel przedłużający 5 m

**ACEX9010** 2030043814 130.–

Niezbędne akcesoria do AQUA422

Osłona syfonu do pisuarów rynnowych  
**ZCMPX0010** 2000102739 608.–



## AQUALINE Spłuczka ciśnieniowa do WC

Przyciskowa armatura spłukująca AQUALINE DN 15 lub DN 20 do misek ustępowych. Montaż natynkowy. Regulowane natężenie i objętość strumienia spłukującego. Mosiądz polerowany, powierzchnia chromowana. Przycisk i złącze rurki spłukującej z tworzywa sztucznego, powierzchnia chromowana.

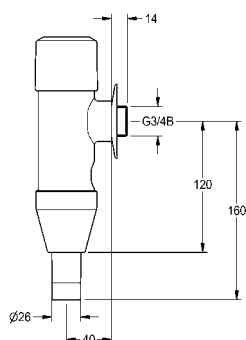
**AQRM551** 2000100082 493.–

AQUALINE Spłuczka ciśnieniowa do WC DN 20

**AQRM552** 2000100083 461.–

AQUALINE Spłuczka ciśnieniowa do WC DN 20, wykonane w całości z metalu

**AQRM559** 2000066508 587.–



## AQUAREX Spłuczka ciśnieniowa do WC

Przyciskowa armatura spłukująca AQUAREX DN 20 do misek ustępowych. I klasa głośności. Montaż natynkowy. Regulowane natężenie i objętość strumienia spłukującego. Mosiądz polerowany, powierzchnia chromowana. Przycisk i śrubunek z metalu.

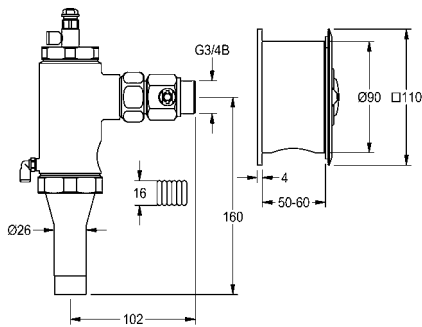
**AQRM550** 2000100076 857.–



### Słuczka ciśnieniowa do WC

Przyciskowa, uruchamiana na odległość armatura sflukujaca AQUALINE DN 20 do misek ustępowych. Szczególnie przydatna do stref narażonych na wandalizm. Montaż sfluczki poza pomieszczeniem użytkowym. Panel ze stali szlachetnej z metalowym przyciskiem uruchamiającym montowany w puszcze ściiennej w pomieszczeniu użytkowym.

<b>AQRM554C</b>	2000103712	1867.-
Wersja bez I klasy głośności		
<b>AQRM553C</b>	2000101061	1687.-



### F5E Armatura sflukujaca do montazu ukrytego

F5E Armatura sflukujaca do WC DN 20 o konstrukcji zespolonej do montazu ukrytego, sterowana optoelektronicznie. Z okraglym czujnikiem (średnica 55 mm), ze zintegrowana elektroniką sterującą i wyłączaniem na czas czyszczenia, korpus mosiężny polerowany, powłoka chromowana, do przykręcenia od tyłu, z zabezpieczeniem przed przekręceniem, magnetyczna sfluczka ciśnieniowa z przedłużaczem do zaworu elektromagnetycznego, długość 5 m. Aktywowane płukanie higieniczne po 24 godzinach od ostatniego uruchomienia oraz zapisywanie danych statystycznych. Możliwość konfiguracji i komunikacji za pomocą opcjonalnego dwukierunkowego pilota. Opcja do wyboru z zasilaniem baterijnym za pomocą baterii litowej 6 V (CR-P2) na każdą armaturę lub osobnym zasilaniem poprzez zasilacz 6,75 V / 12 V DC lub wyposażenie systemowe AQUA 3000 open.



Pojemnik wraz z baterią lub zasilacz z przedłużaczem należy zamówić osobno.

<b>F5EF4002</b>	2030062326	2044.-
-----------------	------------	--------

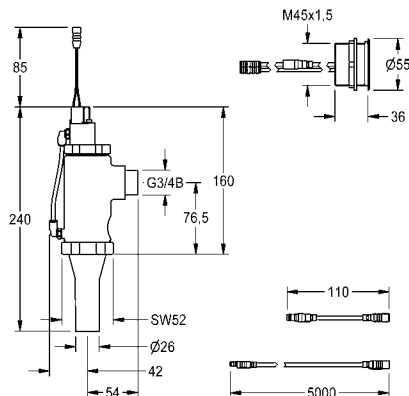
Niezbędne akcesoria (do wyboru)

Pojemnik na baterię 6 V		
<b>ZAQCT0003</b>	2000109466	152.-
Zasilacz		
<b>ACEX9001</b>	2030039477	567.-
Kabel przedłużający 5 m (do każdej armatury)		
<b>ACEX9010</b>	2030043814	130.-

Akcesoria opcjonalne

Moduł elektroniczny EM5 z ID 13020		
<b>ACEF4003</b>	2030067649	1269.-
Panel przedni ze stali szlachetnej, okrągły, Ø 136 mm, do montażu czujnika		
<b>ZAQA084</b>	2000101054	271.-

Pilot dwukanałowy, pilot 2-przyciskowy znajdują się na stronie 226  
Akcesoria A3000 open znajdują się w dziale „AQUA 3000 open”



# Sterowniki do zbiorników wody

Typ ..... Nr katalogowy ..... Cena netto PLN .....



## Przycisk spłukujący, 2-dzielny

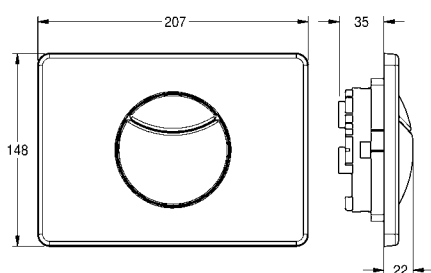
Dwudzielny przycisk spłukujący do WC ze stali szlachetnej, przeznaczony do zbiornika zamontowanego w stelażu podtynkowym AQUAFIX. Funkcja wyboru jednej z dwóch opcji pojemności lub funkcja spłukiwania start/stop. W komplecie: panel z przyciskami, ramka z zaczepami, bolce mocujące oraz śruba zabezpieczająca.

Wymiary 207 × 148 mm (szer. × wys.)

**AQUA555** ..... 2000067493 ..... 505.- .....

Wskazówka:

Stelaż podtynkowy ze zbiornikiem na wodę znajduje się w rozdziale „Stelaże podtynkowe do instalacji spłukującej”



## Przycisk spłukujący, 1-dzielny

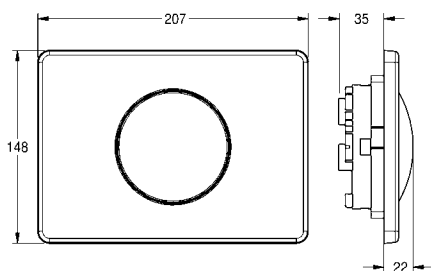
Pojedynczy, wykonany ze stali szlachetnej przycisk spłukujący do misek ustępowych. Współdziała ze zbiornikiem wody zamontowanym w stelażu podtynkowym AQUAFIX. W komplecie: panel z jednym przyciskiem, ramka z zaczepami mocująca panel i ramka do przycisku, bolce mocujące oraz śruba zabezpieczająca.

Wymiary (szer. × wys.): 207 × 148 mm

**AQUA557** ..... 2000067429 ..... 505.- .....

Wskazówka:

Stelaż podtynkowy ze zbiornikiem na wodę znajduje się w rozdziale „Stelaże podtynkowe do instalacji spłukującej”







### AQUATIMER – A3000 open Elektroniczny sterownik WC

Elektroniczny sterownik czasowy AQUATIMER A3000 open do podtynkowych zbiorników spłukujących miski ustępowe. Możliwość sterowania armaturą, w tym jej ustawieniami i komunikacją ze sterownikiem funkcji ECC. Wodoszczelny moduł elektroniczny oraz dodatkowe wejście na zakupione osobno czujniki (np. zamontowane na poręczach, maksymalna odległość od modułu elektronicznego 5 m). Silnik niskiego napięcia, dwa wodoszczelne rozdzielacze elektryczne typu T do podłączenia do kabla systemowego. Panel czołowy ze stali szlachetnej wyposażony w przycisk piezoelektryczny i ukryte mocowanie. Ramka z zaczepami mocująca panel, 24V DC

<b>AT300051</b>	2030021142	3248.-
-----------------	------------	--------

#### Niezbędne akcesoria

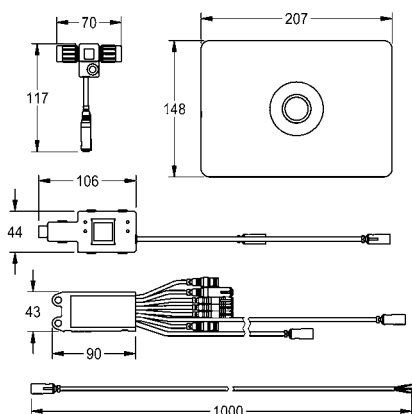
Stelaż podtynkowy do wiszących misek WC

<b>AQFX0006</b>	2030020126	1127.-
-----------------	------------	--------

Stelaż podtynkowy do wiszących misek WC dla osób niepełnosprawnych

<b>AQFX0007</b>	2030020128	1171.-
-----------------	------------	--------

Akcesoria systemowe AQUA 3000 open znajdują się w rozdziale „AQUA 3000 open”



### EXOS .- A3000 open Sterownik do spłuczki WC

EXOS - A3000 open, bezdotykowy, optoelektryczny sterownik WC do podtynkowych zbiorników wody, możliwość sterowania armaturą, w tym jej ustawieniami i komunikacją za pomocą sterownika funkcji ECC lub opcjonalnego pilota dwukierunkowego. Wodoszczelny moduł elektroniczny z dodatkowymi wejściami na zakupione osobno czujniki (np. przyciski na poręczach), maks. odległość od modułu elektronicznego 5 m, silnik niskiego napięcia, dwa wodoszczelne rozdzielacze elektryczne typu T do podłączenia do kabla systemowego, ramka mocująca i panel przedni ze stali szlachetnej z wbudowanym czujnikiem i ukrytym mocowaniem na śruby. Aktywacja płukania higienicznego po 24 godzinach od ostatniego uruchomienia i zapisywanie danych statystycznych. Osobne zasilanie elektryczne 24 V DC za pomocą wyposażenia systemowego AQUA 3000 open.

<b>EXOS0027</b>	2030036621	4234.-
-----------------	------------	--------

#### Niezbędne akcesoria

Stelaż podtynkowy do wiszących misek WC

<b>AQFX0006</b>	2030020126	1127.-
-----------------	------------	--------

Stelaż podtynkowy do wiszących misek WC dla osób niepełnosprawnych

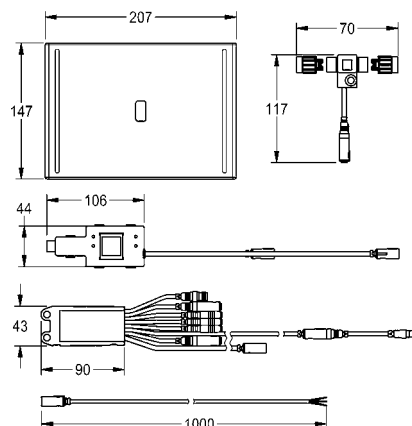
<b>AQFX0007</b>	2030020128	1171.-
-----------------	------------	--------

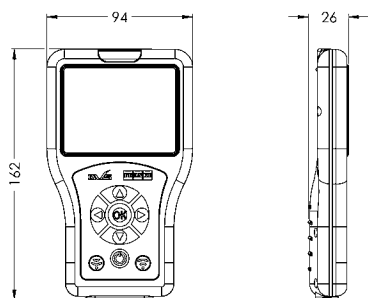
#### Akcesoria opcjonalne

Pilot dwukanałowy

<b>ACEX9005</b>	2030036654	1040.-
-----------------	------------	--------

Akcesoria systemowe AQUA 3000 open znajdują się w rozdziale „AQUA 3000 open”

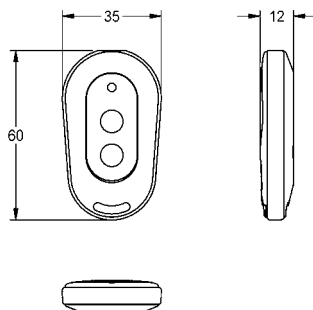




### Dwukierunkowy pilot do armatury F3 i F5

Dwukierunkowy pilot do ustawiania parametrów funkcyjnych oraz zapisywania profili armatury i danych statystycznych armatury elektronicznej F3 i F5 oraz podzespołów higienicznych. Wyświetlanie parametrów na kolorowym wyświetlaczu obsługiwanym z menu. Z wewnętrznym ładowanym akumulatorem, złączem USB do przesyłania danych statystycznych armatury w postaci pliku csv do komputera. Możliwość wgrywania nowych parametrów. Z ochronnym etui i kablem USB.

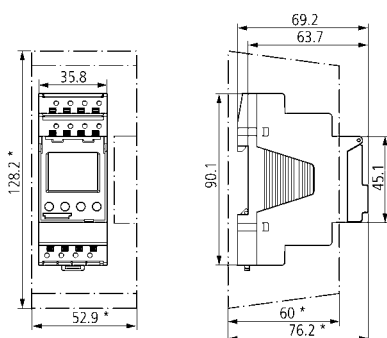
<b>ACEX9005</b>	2030036654	1040.-
-----------------	------------	--------



### Pilot 2-przyciskowy do armatury F3 i F5

Pilot dwuprzyciskowy do armatur F3 i F5, do aktywacji funkcji wyłączenia armatury na czas prac serwisowych na 1 minutę oraz dezaktywacji/aktywacji płukania higienicznego.

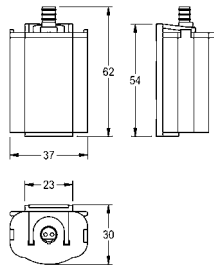
<b>ACEX9004</b>	2030036849	304.-
-----------------	------------	-------



### Zegar sterujący

Elektroniczny, impulsowy zegar sterujący, dwukanałowy, wyświetlacz tekstowy, 84 miejsca pamięci do programowania czasu włączania i wyłączania programu dziennego i tygodniowego. Możliwość przełączenia z czasu zimowego na letni i odwrotnie. Rezerwa mocy na 10 lat w przypadku braku zasilania. Łatwa obsługa za pomocą 4 przycisków w jednym rzędzie, program na czas ferii ustawiany za pomocą daty, program impulsowy, program cykliczny oraz 2 dodatkowe zewnętrzne wejścia sterowania (przycisk, włącznik, nieaktywne). Zintegrowany licznik godzin roboczych z możliwością zresetowania oraz funkcja serwisowa do monitorowania interwałów czasowych konserwacji, 230 V AC.

<b>ZAQUA082</b>	2000100820	1061.-
-----------------	------------	--------



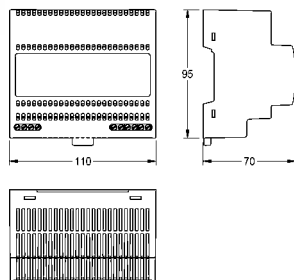
### Pojemnik na baterię

Pojemnik na baterię, włącznie z uchwytem i baterią litową 6 V DC.

**ZAQCT0003**

2000109466

152.–



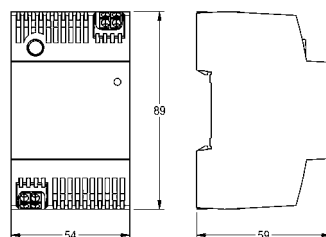
### Zasilacz

Zasilacz, do centralnego zasilania elektrycznego, napięcie robocze 100 - 240 V AC, napięcie wyjściowe przełączane między 7 V DC, 31,5 W lub 12 V DC, 50 W.

**ACEX9001**

2030039477

567.–



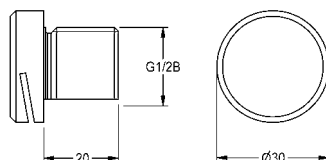
### Zasilacz

Zasilacz do montażu na szynie montażowej (TS35) do zasilania armatur AQUA 3000 open przy maksymalnej długości kabla 100 m, 100 V AC-240 V AC/24 V DC, 60 W.

**ASEX1031**

2030068573

1128.–



### Głowica spłukująca do pisuaru

Głowica spłukująca do pisuarów DN 15 z wąską szczeliną spłukującą. Ze stali szlachetnej. Z kroćcem gwintowanym 20 mm.

**ACXF3001**

2030071742

383.–





# Pisuary i miski WC

Jasne i przyjazne wzornictwo w połączeniu z trwałymi i łatwymi do czyszczenia powierzchniami przyczynia się do czystego wyglądu toalet. Optymalne wyposażenie sanitarne stanowią pisuary i miski ustępowe z wytrzymałej i łatwej w utrzymaniu czystości stali szlachetnej.

## Pisuary i miski ustępowe

<b>KWC</b> CAMPUS Pisuary, przegrody międzypisuarowe	230
<b>KWC</b> CAMPUS Pisuary rynnowe, pisuar stojący	232
<b>KWC</b> CAMPUS Miski WC	233
<b>KWC</b> CAMPUS Muszle tureckie	235

# CAMPUS Pisuary

Typ ..... Nr katalogowy ..... Cena netto PLN .....

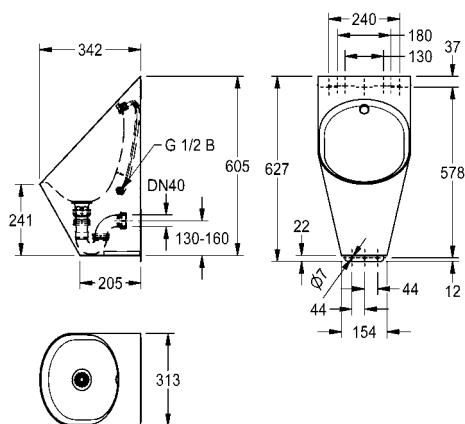


## CAMPUS Pisuar ścienny

CAMPUS Pisuar ścienny ze stali chromowo-niklowej, powierzchnia jedwabście matowa, grubość materiału 1,2 mm, fartuch okalający 0,9 mm, owalny kształt muszli, głowica spłukująca z wężykiem przyłączeniowym G 1/2, wytłoczony zawór odpływowy z sitkiem, syfon DN 40, listwa montażowa, zestaw montażowy.

Wymiary 313 x 627 x 342 mm (szer. x wys. x głęb.)

**CMPX539** ..... 2030066247 ..... 2723.- .....



## CAMPUS Pisuar ścienny

Pisuar ścienny ze stali szlachetnej, powierzchnie szlifowane matowe, grubość materiału 1,2 mm. Głowica spłukująca G 1/2 B ze stali szlachetnej. Owalny kształt muszli. Odpływ poziomy tylny, elementy mocujące zakryte. W komplecie: syfon DN 50, listwa montażowa oraz zawór sitkowy.

Wymiary 313 x 733 x 341 mm (S x W x G)

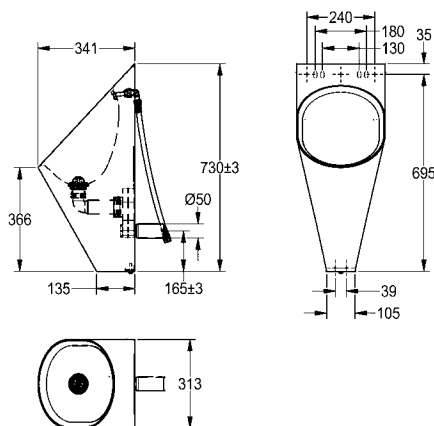
**CMPX538** ..... 2000071872 ..... 3717.- .....

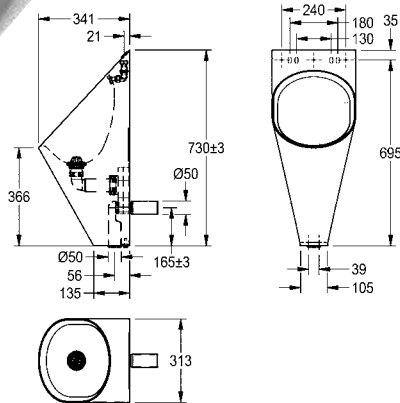
Wersja jako pisuar ścienny, bezwodny, z kolanem DN 50, listwa montażowa i zawór ze stali szlachetnej, z membraną gumową pełniącą funkcję syfonu.

**CMPX538WF** ..... 205.0000.057 ..... 3857.- .....

Wersja do montażu od przodu, z listwą montażową i mocowaniem ukrytym

**CMPX538RS** ..... 2000103380 ..... 8005.- .....





### CAMPUS Pisuar ścienny do spłuczki natynkowej

Pisuar ścienny ze stali szlachetnej, powierzchnie szlifowane matowe, grubość materiału 1,2 mm. Głowica spłukująca G 1/2 B ze stali szlachetnej. Wygięte przyłącze rury spłukującej do podłączenia natynkowej armatury spłukującej. Owalny kształt muszli. Odpływ poziomy tylny elementy mocujące zakryte. W komplecie: syfon DN 50, listwa montażowa oraz zawór sitkowy.

Wymiary 313 x 733 x 341 mm (S x W x G)

**CMPX538E** 2000100769 3857.–

Niezbędne akcesoria

AQUALINE Spłuczka do pisuaru DN 15

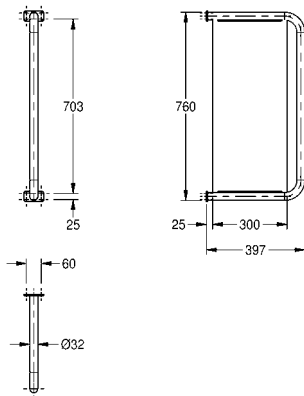
**AQRM460** 2000065995 467.–

Wersja w całości z metalu

**AQRM464** 2000100071 569.–

Rura spłukująca, wygięcie 35 mm

**AQRM913** 2000101435 151.–

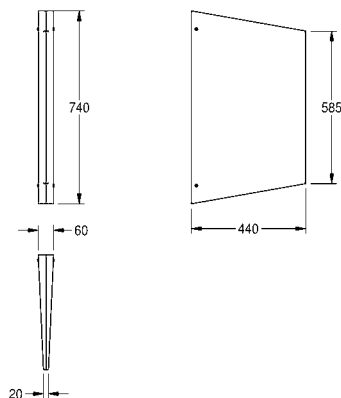


### CAMPUS Przegroda międzypisuarowa

Przegroda międzypisuarowa ze stali szlachetnej. Rama z rury profilowanej średnicy 32 mm. 2 kołnierze ścienna. W komplecie: wkręty i kołki rozporowe. Grubość blachy 1,5 mm.

Wymiary (szer. x wys. x głęb.): 60 x 760 x 397 mm

**CMPX560** 2000056972 1644.–



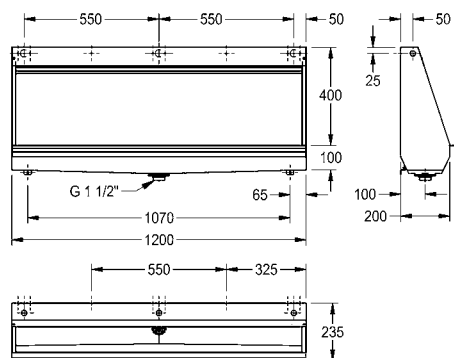
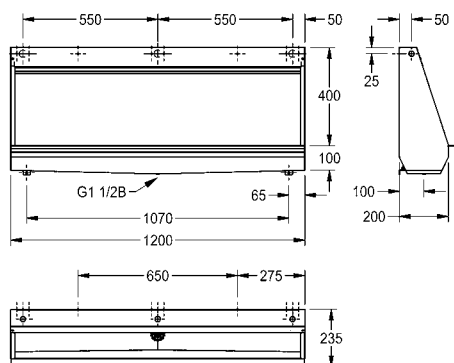
### CAMPUS Przegroda międzypisuarowa

Przegroda międzypisuarowa ze stali szlachetnej. Powierzchnia o strukturze żebrowanej WL5 1,0 mm. W komplecie: szablon do montażu ściennego, wkręty i kołki rozporowe.

Wymiary (szer. x wys. x głęb.): 60 x 740 x 440 mm

**CMPX700** 2000056977 2691.–

# CAMPUS Pisuary i miski WC



Typ ..... Nr katalogowy ..... Cena netto PLN .....

## CAMPUS Pisuar szeregowy

Pisuar rynnowy zawieszany na ścianie. Stal szlachetna **V4A**, powierzchnia szlifowana matowa, grubość materiału 1 mm. Zapotrzebowanie na wodę do spłukiwania 0,15 l/sek. na metr długości pisuaru. Zamaskowana rura spłukująca. Rynna z dwustronnym spadkiem w kierunku wyłoczonego na środku odpływu sitkowego G 1 1/2 B. Syfon należy zakupić osobno. W komplecie: listwa zaczepowa, zestaw montażowy i przyłącze wodne.

Wymiary 1200 x 515 x 235 mm (szer. x wys. x głęb.)

**CMPX551GE** ..... 2030020113 ..... 7264.-

Wymiary 1400 x 515 x 235 mm (szer. x wys. x głęb.)

**CMPX552GE** ..... 2030020114 ..... 7791.-

Wymiary 1800 x 515 x 235 mm (szer. x wys. x głęb.)

**CMPX553GE** ..... 2030020115 ..... 8498.-

Wymiary 2100 x 515 x 235 mm (szer. x wys. x głęb.)

**CMPX554GE** ..... 2030020116 ..... 9271.-

Wymiary 2400 x 515 x 235 mm (szer. x wys. x głęb.)

**CMPX555GE** ..... 2030020117 ..... 10028.-

Aksesoria opcjonalne

Łącznik do pisuaru szeregowego do pisuar szeregowy

**ZCMPX0002** ..... 2030020577 ..... 616.-

Ośłona syfonu do pisuarów rynnowych

**ZCMPX0010** ..... 2000102739 ..... 608.-

## CAMPUS Pisuar szeregowy

Pisuar rynnowy zawieszany na ścianie. Stal szlachetna **V2A**, (chromowo-niklowa) powierzchnia szlifowana matowa, grubość materiału 1 mm. Zapotrzebowanie na wodę do spłukiwania 0,15 l/sek. na metr długości pisuaru. Zamaskowana rura spłukująca. Rynna z dwustronnym spadkiem w kierunku wyłoczonego na środku odpływu sitkowego G 1 1/2 B. Syfon należy zakupić osobno. W komplecie: listwa zaczepowa, zestaw montażowy i przyłącze wodne.

Wymiary 1200 x 515 x 235 mm (szer. x wys. x głęb.)

**CMPX551** ..... 2000056957 ..... 4874.-

Szerokość 1400 mm

**CMPX552** ..... 2000056967 ..... 5359.-

Szerokość 1800 mm

**CMPX553** ..... 2000056969 ..... 6013.-

Szerokość 2400 mm

**CMPX555** ..... 2000056971 ..... 6784.-

Aksesoria opcjonalne

Łącznik do pisuaru szeregowego

**ZCMPX0008** ..... 2000101123 ..... 76.-

Ośłona syfonu do pisuarów rynnowych

**ZCMPX0010** ..... 2000102739 ..... 608.-





**CAMPUS Pisuar stojący**

Pisuar stojący BS 550, stal nierdzewna 18/10, środkowy odpływ sitkowy G 1 1/2 B, jedna głowica spłukująca G 1/2 B na każde 600 mm szerokości. Grubość materiału 1,5 mm.

Wymiary 600 x 1076 x 260 mm (szer. x wys. x głęb.)

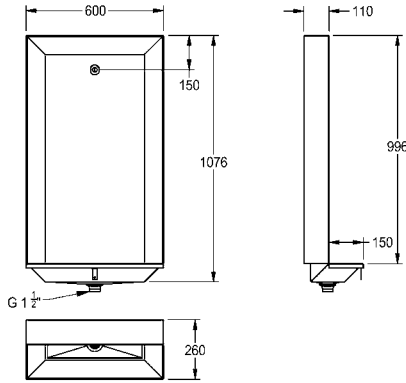
**BS550** ..... 2000100030 ..... 4031.–

Wymiary 1200 x 1076 x 260 mm (szer. x wys. x głęb.)

**BS551** ..... 2000100031 ..... 5685.–

Wymiary 1800 x 1076 x 260 mm (szer. x wys. x głęb.)

**BS552** ..... 2000100032 ..... 7377.–



**CAMPUS Miska WC**

Miska WC wisząca. Stal szlachetna, powierzchnia szlifowana matowa. Grubość materiału 1,5 mm. Sposób spłukiwania certyfikowany według EN 997. Niewidoczna krawędź spłuczkowa. Przystosowana do spłuczek o pojemności min. 4 l. Odpływ poziomy tylny z osłoniętym syfonem, o średnicy 100 mm. Siedzisko zaokrąglone ze wszystkich stron, z opadającym ku otworowi wytłoczeniem. Bez deski. W komplecie płyta montażowa oraz śruby montażowe antykradzieżowe.

Wymiary 360 x 353 x 500 mm (szer. x wys. x głęb.)

**CMPX592** ..... 2000100133 ..... 4112.–

Z dwoma nakładkami

**CMPX592S** ..... 2000100134 ..... 4580.–

Z deską sedesową w kolorze czarnym

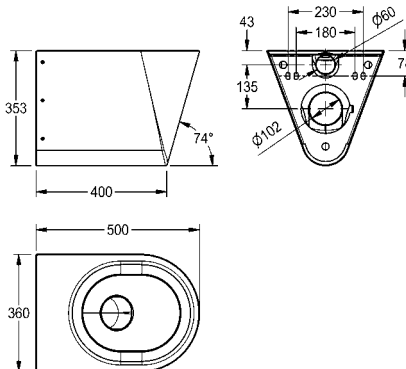
**CMPX592BN** ..... 3600000629 ..... 5052.–

Z deską sedesową w kolorze szarym

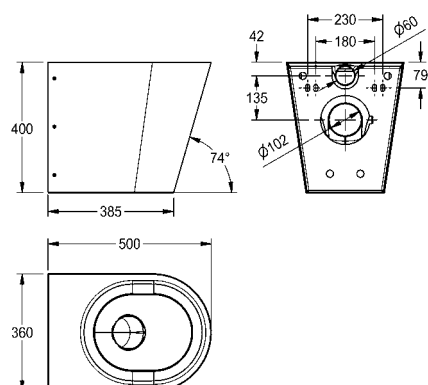
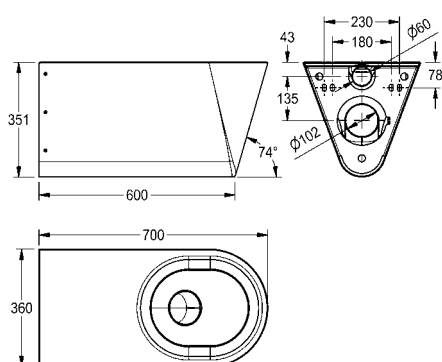
**CMPX592GN** ..... 3600000650 ..... 5052.–

Z deską sedesową w kolorze białym

**CMPX592WN** ..... 3600000651 ..... 5052.–



# CAMPUS Miski WC



Typ ..... Nr katalogowy ..... Cena netto PLN .....

## CAMPUS Miska WC do łazienek bez barier

Miska WC wisząca do łazienek bez barier. Stal szlachetna, powierzchnia szlifowana matowa. Grubość materiału 1,5 mm. Sposób spłukiwania certyfikowany według EN 997. Niewidoczna krawędź spłuczkowa. Przystosowana do spłuczek o pojemności min. 4 l. Odpływ poziomy tylny z osłoniętym syfonem, o średnicy 100 mm. Siedzisko zaokrąglone ze wszystkich stron, z opadającym ku otworowi wytłoczeniem. Bez deski. W komplecie płyta montażowa oraz śruby montażowe antykradzieżowe.

Wymiary 360 x 351 x 700 mm (szer. x wys. x głęb.)

<b>CMPX594</b>	2000100147	5527.-
Z dwoma nakładkami		
<b>CMPX594S</b>	2000100148	5955.-
Z deską sedesową w kolorze czarnym		
<b>CMPX594BN</b>	3600000652	6259.-
Z deską sedesową w kolorze szarym		
<b>CMPX594GN</b>	3600000653	6259.-
Z deską sedesową w kolorze białym		
<b>CMPX594WN</b>	3600000654	6259.-

## CAMPUS Miska WC

Miska WC wisząca z osłoną do posadzki. Stal szlachetna, powierzchnia szlifowana matowa. Grubość materiału 1,5 mm. Sposób spłukiwania certyfikowany według EN 997. Niewidoczna krawędź spłuczkowa. Przystosowana do spłuczek o pojemności min. 4 l. Odpływ poziomy tylny z osłoniętym syfonem, o średnicy 100 mm. Siedzisko zaokrąglone ze wszystkich stron, z opadającym ku otworowi wytłoczeniem. Bez deski. W komplecie płyta montażowa oraz śruby montażowe antykradzieżowe.

Wymiary 360 x 400 x 500 mm (szer. x wys. x głęb.)

<b>CMPX597</b>	2000100153	4286.-
Z dwoma nakładkami		
<b>CMPX597S</b>	2000100154	4796.-
Z deską sedesową w kolorze czarnym		
<b>CMPX597B</b>	3600000655	5666.-
Z deską sedesową w kolorze szarym		
<b>CMPX597G</b>	3600000656	5666.-
Z deską sedesową w kolorze białym		
<b>CMPX597W</b>	3600000657	5666.-

### CAMPUS Miska turecka

Muszla turecka ze stali szlachetnej do współpracy z zakupioną osobno, przyciskową armaturą spłukującą do zabudowy podtynkowej DN 20, powierzchnia matowa, grubość materiału 1 mm, objętość strumienia spłukującego 9 litrów. Okalające obrzeże (22 mm) oraz okalająca krawędź przelewowa. Pionowe tylne przyłącze wody spłukującej ze złączem śrubowym, średnica 28 mm. Pionowy odpływ DN 100 w środku zagłębienia. W komplecie zestaw montażowy i zestaw do niwelacji wysokości.

Wymiary (szer. x wys. x głęb.): 755 x 200 x 755 mm

<b>CMPX504</b>	2000102732	10485.-
----------------	------------	---------

#### Aksesoria opcjonalne

Obudowa montażowa ze styropianu ze ściennymi elementami przyłączeniowymi i kołkami mocującymi z tworzywa sztucznego, wymiary 730 x 150 x 730 (szer. x wys. x głęb.)

<b>ZCMPX004</b>	2000102731	1407.-
-----------------	------------	--------

Syfon, odpływ pionowy DN 100

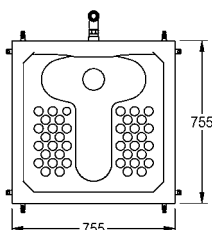
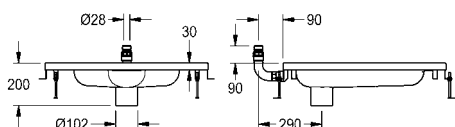
<b>ZCMPX002</b>	2000102733	1139.-
-----------------	------------	--------

Syfon, odpływ poziomy DN 100

<b>ZCMPX003</b>	2000102734	1022.-
-----------------	------------	--------

#### Wskazówka:

Pasujące spłuczki ciśnieniowe do WC znajdują się w rozdziale „Armatura spłukująca”



### CAMPUS Muszla turecka

Muszla turecka przystosowana do wbudowania w otwór lub do montażu w podłożu. Stal szlachetna matowana, grubość materiału 1,2 mm, odpływ pionowy DN 100, powierzchnia do stania profilowana.

Głowica spłukująca ze złączem 40mm.

Wymiary 700 x 235 x 700 mm (szer. x wys. x gł.)

<b>CMPX502N</b>	2030018490	2131.-
-----------------	------------	--------

Wersja bez głowicy spłukującej

<b>CMPX503N</b>	2030023692	1733.-
-----------------	------------	--------

#### Niezbędne akcesoria (do wyboru)

Zestaw przyłączeniowy do muszli tureckiej, zawiera łączniki wkręcane i adapter, do spłuczek ciśnieniowych, z przyłączem śrubowym 28 mm (śred.)

<b>ZCMPX0007</b>	2030027502	371.-
------------------	------------	-------

Zestaw przyłączeniowy do muszli tureckiej, zawiera łącznik wkręcany i adapter do zbiorników spłukujących, z przyłączem śrubowym 32 mm (śred.)

<b>ZCMPX0012</b>	2030030368	567.-
------------------	------------	-------

#### Aksesoria opcjonalne

Obudowa montażowa ze styropianu, wymiary 680 x 200 x 680 mm (szer. x wys. x głęb.)

<b>ZCMPX0011</b>	2030027861	1404.-
------------------	------------	--------

Syfon, odpływ poziomy DN 100

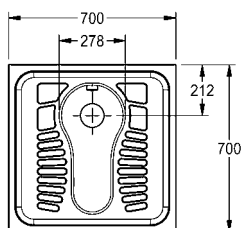
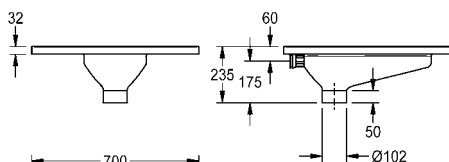
<b>ZCMPX003</b>	2000102734	1022.-
-----------------	------------	--------

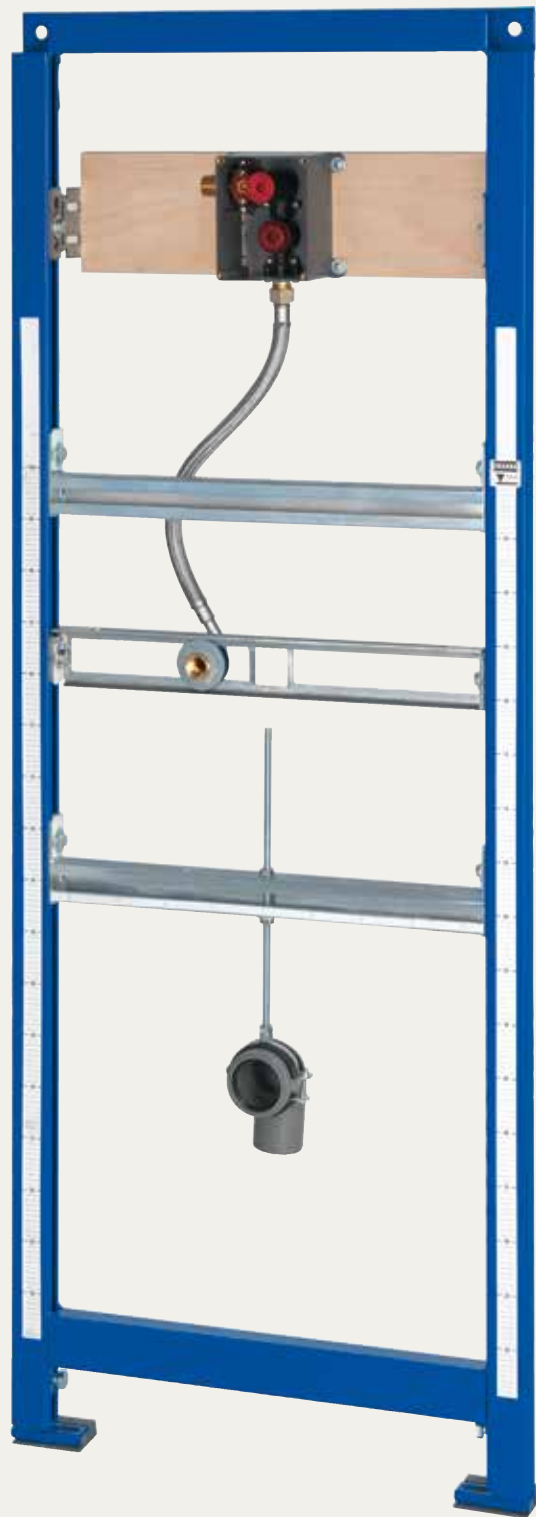
Syfon, odpływ pionowy DN 100

<b>ZCMPX002</b>	2000102733	1139.-
-----------------	------------	--------

#### Wskazówka:

Pasujące spłuczki ciśnieniowe do WC do CMPX502N znajdują się w rozdziale „Armatura spłukująca”





# Stelaże podtynkowe do instalacji spłukującej

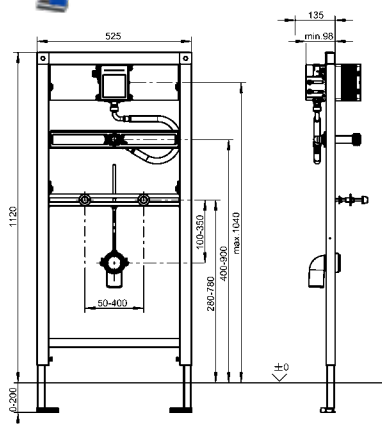
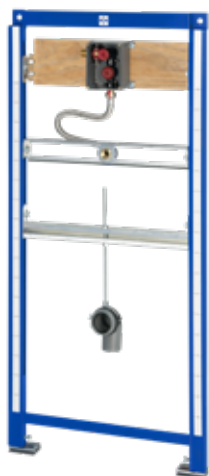
AQUAFIX: Oferta produktowa obejmuje przetestowane przez TÜV stelaże podtynkowe do pisuarów wykonanych z ceramiki lub stali szlachetnej ze wstępnie zamontowaną puszką podtynkową oraz złącza do sterowników syfonowych lub pisuarów bezwodnych. W przypadku misek podwieszanych dostępne są również stelaże podtynkowe z puszką systemową lub zbiornikiem na wodę, uzupełnione wariantami do WC bez barier.

## Stelaże podtynkowy do instalacji spłukującej

<b>KWC</b> AQUAFIX Stelaże podtynkowe do pisuarów	238
<b>KWC</b> AQUAFIX Stelaże podtynkowe do misek WC	240
<b>KWC</b> AQUAFIX Elementy montażowe	241

# AQUAFIX Stelaże podtynkowe do instalacji spłukującej

Typ ..... Nr katalogowy ..... Cena netto PLN .....



## Stelaż podtynkowy AQUAFIX z puszką montażową do podtynkowej armatury spłukującej do pisuarów ceramicznych

AQUAFIX Stelaż podtynkowy do pisuarów ceramicznych, z zamontowaną fabrycznie puszką montażową do podtynkowej manulanej lub bezdotykowej optoelektronicznej armatury spłukującej do pisuarów. Samonośna, powlekana proszkowo rama stalowa, certyfikowana przez niemiecki TÜV, do zabudowy pojedynczej – suchej, mocowanie pisuaru, przyłącze do armatury i uchwyt do odpływu wyposażone w regulację wysokości, izolowany akustycznie przepust ścienny z łącznikiem do rury spłukującej, uniwersalne kolano odpływowe DN 50, króćce do montażu pisuaru, osłony ochronne na czas budowy i zestaw montażowy.

Wymiary 525 x 1120 mm (szer. x wys.)

**AQFX001** ..... 2030020123 ..... 1119.–

Niezbędne akcesoria

F5E Elektroniczna armatura spłukująca do pisuarów do montażu podtynkowego

**F5EF3010** ..... 2030067743 ..... 1363.–

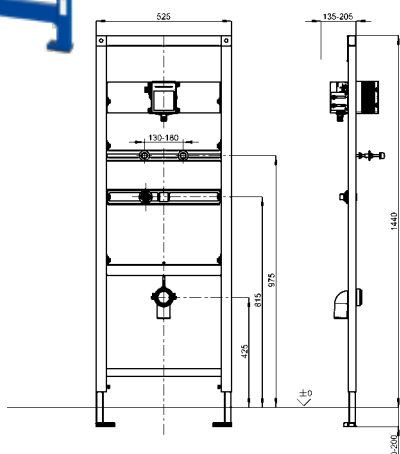
Akcesoria opcjonalne

AQUAFIX Zestaw kątowników ściennych do zabudowy podtynkowej, opakowanie 2 szt.

**ZCMPX140** ..... 2000100867 ..... 36.–

Wskazówka:

Opis baterii znajduje się w rozdziale „Armatura spłukująca”



## Stelaż podtynkowy AQUAFIX z puszką montażową do podtynkowej armatury spłukującej do pisuarów ze stali szlachetnej

AQUAFIX Stelaż podtynkowy do pisuarów ze stali szlachetnej, z zamontowaną fabrycznie skrzynką montażową do armatury spłukującej do pisuarów do zabudowy ściennej podtynkowej, uruchamiany ręką lub bezdotykowy, sterowany optoelektronicznie. Samonośna, powlekana proszkowo rama stalowa, certyfikowana przez niemiecki TÜV, do zabudowy pojedynczej – suchej, mocowanie pisuaru, przyłącze do armatury i uchwyt do odpływu wyposażone w regulację wysokości, izolowany akustycznie przepust ścienny G 1/2, uniwersalne kolano odpływowe DN 50, króćce do montażu pisuaru, osłony ochronne na czas budowy i zestaw montażowy.

Wymiary 525 x 1440 mm (szer. x wys.)

**AQFX002** ..... 2000110549 ..... 1421.–

Niezbędne akcesoria

F5E Elektroniczna armatura spłukująca do pisuarów do montażu podtynkowego

**F5EF3010** ..... 2030067743 ..... 1363.–

Akcesoria opcjonalne

AQUAFIX Zestaw kątowników ściennych do zabudowy podtynkowej, opakowanie 2 szt.

**ZCMPX140** ..... 2000100867 ..... 36.–

Wskazówka:

Opis baterii znajduje się w rozdziale „Armatura spłukująca”



### AQUAFIX Stelaż podtynkowy do pisuarów ze stali szlachetnej i elektronicznego sterownika syfonowego

Stelaż podtynkowy AQUAFIX do pisuarów ze stali szlachetnej wyposażonych w sfluczkę pisuarową montowaną do syfonu. Samonośna, powlekana proszkowo rama stalowa. Produkt sprawdzony przez niemiecki TÜV. Do zabudowy pojedynczej – suchej. Mocowanie pisuaru, przyłącze do armatury i uchwyt do odpływu wyposażone w regulację wysokości – ustawione fabrycznie do montażu pisuaru CMPX538. Izolowany akustycznie przepust ścienny G 1/2". W komplecie: uniwersalne kolano odpływowe DN 50, sworznie do osadzenia pisuaru, osłony ochronne na czas budowy i zestaw montażowy.

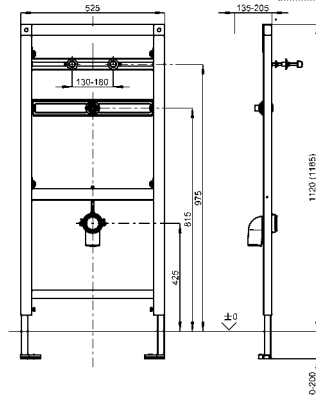
Wymiary 525 × 1120 mm (szer. × wys.)

**CMPX136** 2030020069 539.–

Aksesoria opcjonalne

AQUAFIX Zestaw kątowników ściennych do zabudowy podtynkowej, opakowanie 2 szt.

**ZCMPX140** 2000100867 36.–



### AQUAFIX Stelaż podtynkowy do pisuarów bezwodnych

Stelaż podtynkowy AQUAFIX do pisuarów bezwodnych. Samonośna, powlekana proszkowo rama stalowa. Produkt sprawdzony przez niemiecki TÜV. Do zabudowy pojedynczej – suchej. Mocowanie pisuaru i uchwyt do odpływu wyposażone w regulację wysokości – ustawione fabrycznie do montażu pisuaru CMPX538WF. W komplecie: uniwersalne kolano odpływowe DN 50, sworznie do osadzenia pisuaru, osłony ochronne na czas budowy i zestaw montażowy.

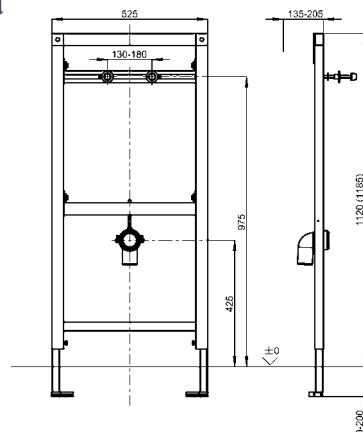
Wymiary 525 × 1120 mm (szer. × wys.)

**CMPX137** 2030020070 454.–

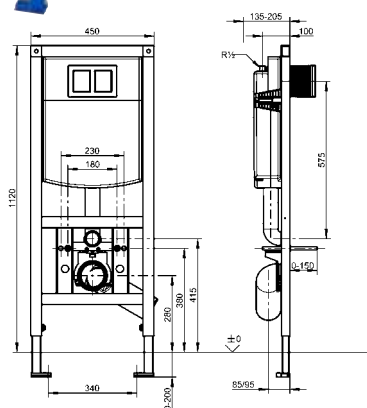
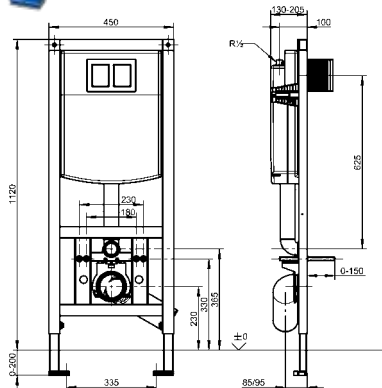
Aksesoria opcjonalne

AQUAFIX Zestaw kątowników ściennych do zabudowy podtynkowej, opakowanie 2 szt.

**ZCMPX140** 2000100867 36.–



# AQUAFIX Stelaże podtynkowe do instalacji sflukujacej



Wskazówka: Opis baterii znajduje się w rozdziale „Armatura sflukujaca”, opis uchylnych poręczy ściennych znajduje się w rozdziale „Wyposażenie do łazienek bez barier”.

Typ Nr katalogowy Cena netto PLN

## AQUAFIX Stelaż podtynkowy do misek WC wyposażony w zbiornik na wodę

Stelaż podtynkowy AQUAFIX do wiszących misek WC wyposażony w zbiornik na wodę do zabudowy w ścianie. Samonośna, powlekana proszkowo rama stalowa. Produkt sprawdzony przez niemiecki TÜV. Do zabudowy pojedynczej – suchej. Wyposażony w izolację przeciwwoszeniową zbiornik sfluczki podtynkowej z funkcją wyboru jednej z dwóch opcji pojemności (7,5 - 4,5 l lub 4 - 2 l) lub z funkcją sflukiwania start/stop. Przeniesienie siły wyzwalajacej funkcję sflukiwania przez wysoce elastyczne spirale przyciskowe. Zawór napełniający – I klasa głośności. Zacisk mocujący regulowany 4-stopniowo, pasujący do kolana odpływowego miski WC DN 90/DN 100. W komplecie: elastyczny wąż przyłączeniowy, kolano odpływowe, sworznie do osadzenia miski WC, osłony ochronne na czas budowy i zestaw montażowy.

Wymiary 450 × 1120 mm (szer. × wys.)

<b>AQFX0006</b>	2030020126	1127.–
-----------------	------------	--------

Niezbędne akcesoria

Przycisk sflukujący ze stali szlachetnej, 1-dzielny		
<b>AQUA557</b>	2000067429	505.–
Przycisk sflukujący ze stali szlachetnej, 2-dzielny, do sflukiwania 2-objętościowego lub z funkcją start/stop		
<b>AQUA555</b>	2000067493	505.–
EXOS - A3000 open Sterownik WC z czujnikiem optoelektronicznym		
<b>EXOS0027</b>	2030036621	4234.–
AQUATIMER-A3000 open Sterownik WC z przyciskiem piezoelektrycznym		
<b>AT300051</b>	2030021142	3248.–

Akcesoria opcjonalne

AQUAFIX Zestaw kątowników ściennych do zabudowy podtynkowej, opakowanie 2 szt.		
<b>ZCMPX140</b>	2000100867	36.–

## AQUAFIX Stelaż podtynkowy do misek WC przeznaczonych do łazienek bez barier wyposażony w zbiornik na wodę.

Stelaż podtynkowy AQUAFIX do przeznaczonych do łazienek bez barier, wiszących misek WC wyposażony w zbiornik na wodę do zabudowy w ścianie. Samonośna, powlekana proszkowo rama stalowa. Produkt sprawdzony przez niemiecki TÜV. Do zabudowy pojedynczej – suchej. Wyposażony w izolację przeciwwoszeniową zbiornik sfluczki podtynkowej z funkcją wyboru jednej z dwóch opcji pojemności (7,5-4,5 l lub 4-2 l) lub z funkcją sflukiwania start/stop. Przeniesienie siły wyzwalajacej funkcję sflukiwania przez wysoce elastyczne spirale przyciskowe. Zawór napełniający – I klasa głośności. Zacisk mocujący regulowany 4-stopniowo, pasujący do kolana odpływowego miski WC DN 90/DN 100. W komplecie: elastyczny wąż przyłączeniowy, kolano odpływowe, sworznie do osadzenia miski WC, osłony ochronne na czas budowy i zestaw montażowy.

Wymiary 450 × 1185 mm (szer. × wys.)

<b>AQFX0007</b>	2030020128	1171.–
-----------------	------------	--------

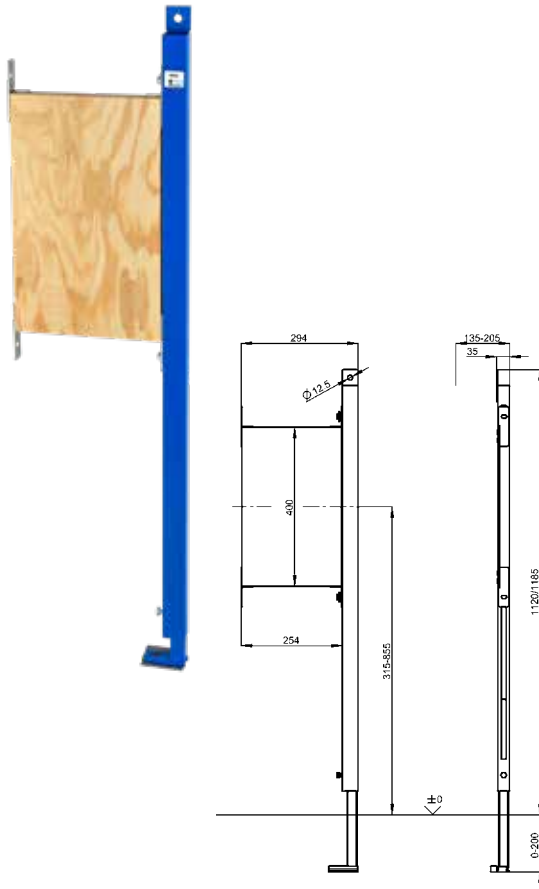
Niezbędne akcesoria

Przycisk sflukujący ze stali szlachetnej, 1-dzielny		
<b>AQUA557</b>	2000067429	505.–
Przycisk sflukujący ze stali szlachetnej, 2-dzielny, do sflukiwania 2-objętościowego lub z funkcją start/stop		
<b>AQUA555</b>	2000067493	505.–
EXOS - A3000 open Sterownik WC z czujnikiem optoelektronicznym		
<b>EXOS0027</b>	2030036621	4234.–
AQUATIMER-A3000 open Sterownik WC z przyciskiem piezoelektrycznym		
<b>AT300051</b>	2030021142	3248.–

Akcesoria opcjonalne

AQUAFIX Zestaw kątowników ściennych do zabudowy podtynkowej, opakowanie 2 szt.		
<b>ZCMPX140</b>	2000100867	36.–
Stelaż podtynkowy do montażu z prawej strony		
<b>AQFX0003</b>	2030019966	472.–
Stelaż podtynkowy w układzie lewostronnym		
<b>AQFX0004</b>	2030019974	472.–
Przycisk sflukiwania z prawej strony		
<b>CNTX72F-R</b>	2000103283	5213.–
Przycisk sflukiwania z lewej strony		
<b>CNTX72F-L</b>	2000103284	5213.–





### AQUAFIX Element mocujący

Stelaż podtynkowy AQUAFIX do mocowania poręczy i uchwytów w łazienkach bez barier **w układzie prawostronnym**. Samonośna, powleczona proszkowo rama stalowa. Produkt sprawdzony przez niemiecki TÜV. Do zabudowy pojedynczej – suchej. Dwa punkty mocowania. Zmontowany fabrycznie komplet z wodoodporną, drewnianą płytą wielowarstwową, uniwersalnie regulowaną wysokością i zestawem montażowym.

Wymiary 300 × 1120 mm (szer. × wys.)

**AQFX0003** 2030019966 472.–

Stelaż podtynkowy w układzie lewostronnym

**AQFX0004** 2030019974 472.–

Aksesoria opcjonalne

AQUAFIX Zestaw kątowników ściennych do zabudowy podtynkowej, opakowanie 2 szt.

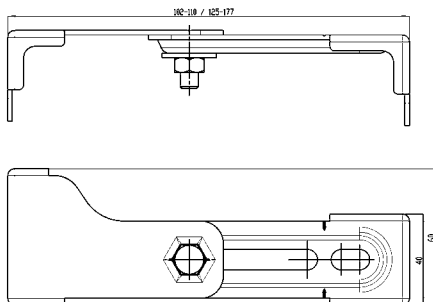
**ZCMPX140** 2000100867 36.–



### AQUAFIX Kątownik ścienny

Zestaw uchwytów montażowych AQUAFIX do montażu od strony pomieszczenia użytkowego. Służy mocowaniu stelaży podtynkowych AQUAFIX do ścian murowanych lub przed ścianami szkieletowymi. Bezstopniowa regulacja głębokości. Montaż pojedynczy. Uchwyty wykonane ze stali ocynkowanej. W komplecie: dwa uchwyty i zestaw montażowy

**ZCMPX140** 2000100867 36.–







# Akcesoria EXOS. I STRATOS I RODAN

Nowoczesne, funkcjonalne i higieniczne akcesoria stanowią dopasowane rozwiązania do aranżacji łazienek i toalet dla profesjonalistów.

Wyposażenie sanitarne linii EXOS., STRATOS i RODAN zapewnia łatwe utrzymanie czystości.

EXOS. Akcesoria te wprowadzają nowe akcenty: prostotę form, systemy modułowe oraz połączenie wysokiej jakości materiałów, takich jak szkło i stal szlachetna. Rozwiązania do montażu natynkowego i podtynkowego, które doskonale pasują do każdego wnętrza i wystroju.

## Akcesoria do montażu natynkowego i podtynkowego

<b>KWC</b> EXOS. Dozowniki mydła	244
<b>KWC</b> EXOS. Dozowniki środka dezynfekującego	247
<b>KWC</b> EXOS. Suszarka do rąk, podajniki ręczników papierowych	248
<b>KWC</b> EXOS. Pojemniki na odpady, zestawy	250
<b>KWC</b> EXOS. Pojemniki na papier toaletowy, szczotka do WC	252
<b>KWC</b> STRATOS Akcesoria	254
<b>KWC</b> RODAN Akcesoria	270
<b>KWC</b> Akcesoria uzupełniające	286

# EXOS. Dozowniki mydła

Typ ..... Nr katalogowy ..... Cena netto PLN .....

**INOX PLUS**

## EXOS. Elektroniczny dozownik mydła, montaż natynkowy



Elektroniczny dozownik mydła do montażu na ścianie, stal szlachetna, powierzchnia jedwabisty mat, panel przedni i obudowa o uszlachetnionym wykończeniu InoxPlus redukującym odciskanie się palców i ułatwiającym utrzymanie w czystości (easy to clean), grubość materiału 1,2 mm, okienko kontrolne z boku, czujnik podczerwieni umożliwia bezdotykową obsługę, wyświetlacz LED informuje o niskim stanie baterii, wymaga czterech baterii AA 1,5 V, odpowiedni do mydła w płynie i emulsji, w zestawie pojemnik wielokrotnego użytku 800 ml, dozuje 0,6-1,1 ml, w zależności od mydła, w zestawie materiały montażowe.

Wymiary 120 x 325 x 120 mm (szer. x wys. x głęb.)

**EXOS625X** ..... 2030022942 ..... 1695.–

Obudowa główna z powłoką InoxPlus, panel przedni pokryty czarnym szkłem hartowanym

**EXOS625B** ..... 2030022943 ..... 1944.–

Obudowa główna z powłoką InoxPlus, panel przedni pokryty białym szkłem hartowanym

**EXOS625W** ..... 2030025231 ..... 1944.–

Akcesoria opcjonalne

Stojak Premium, do bezdotykowych dozowników środka dezynfekującego i mydła KWC Professional

**GLX2020** ..... 2030062801 ..... 1989.–

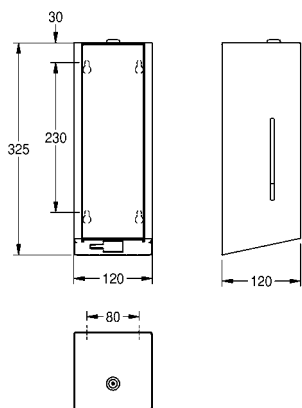
Materiały zużywalne

Mydło organiczne w płynie, butelka o poj. 1 l, opakowanie zbiorcze zawiera 6 butelek.

**SO1LP** ..... 2030058103 ..... 288.–

Mydło w płynie, kanister 10 l

**SO10L** ..... 2000057168 ..... 216.–



**INOX PLUS**

## EXOS. Elektroniczny dozownik mydła, montaż podtynkowy



Elektroniczny dozownik mydła do montażu podtynkowego, stal szlachetna, powierzchnia jedwabisty mat o uszlachetnionym wykończeniu InoxPlus redukującym odciskanie się palców i ułatwiającym utrzymanie w czystości (easy to clean), grubość materiału 1,2 mm, czujnik podczerwieni umożliwia bezdotykową obsługę, wyświetlacz LED informuje o niskim stanie baterii, wymaga czterech baterii AA 1,5 V, odpowiedni do mydła w płynie i emulsji, w zestawie pojemnik wielokrotnego użytku 800 ml, dozuje 0,6-1,1 ml, w zależności od mydła, w komplecie zestaw montażowy.

Wymiary 124 x 500 x 120 mm (szer. x wys. x głęb.)

**EXOS625EX** ..... 2030034639 ..... 1688.–

Obudowa główna z powłoką InoxPlus, panel przedni pokryty czarnym szkłem hartowanym

**EXOS625EB** ..... 2030034641 ..... 2013.–

Obudowa główna z powłoką InoxPlus, panel przedni pokryty białym szkłem hartowanym

**EXOS625EW** ..... 2030034668 ..... 2013.–

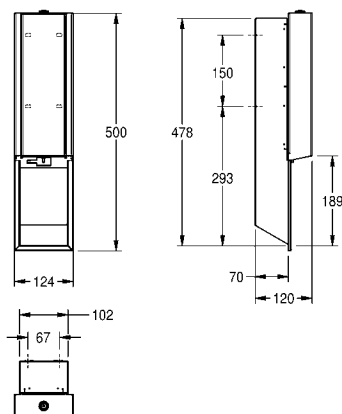
Materiały zużywalne

Mydło organiczne w płynie, butelka o poj. 1 l, opakowanie zbiorcze zawiera 6 butelek.

**SO1LP** ..... 2030058103 ..... 288.–

Mydło w płynie, kanister 10 l

**SO10L** ..... 2000057168 ..... 216.–



Type ..... Nr katalogowy ..... Cena netto PLN .....



**INOX PLUS**

### EXOS. Dozownik mydła, montaż natynkowy

Dozownik mydła do montażu na ścianie, stal szlachetna, powierzchnia jedwabisty mat, panel przedni i obudowa o uszlachetnionym wykończeniu InoxPlus redukującym odciskanie się palców i ułatwiającym utrzymanie w czystości (easy to clean), grubość materiału 1,2 mm, okienko kontrolne z boku, odpowiedni do mydła w płynie i emulsji, pojemnik wielokrotnego użytku o pojemności 800 ml, z dźwignią ze stali nierdzewnej, łatwe napełnianie dzięki zbiornikowi mydła na panelu przednim, w zestawie materiały montażowe.

Wymiary 120 x 345 x 120 mm (szer. x wys. x głęb.)

**EXOS618X** ..... 2030022939 ..... 1368.-

Obudowa główna z powłoką InoxPlus, panel przedni pokryty czarnym szkłem hartowanym

**EXOS618B** ..... 2030022940 ..... 1576.-

Obudowa główna z powłoką InoxPlus, panel przedni pokryty białym szkłem hartowanym

**EXOS618W** ..... 2030025230 ..... 1576.-

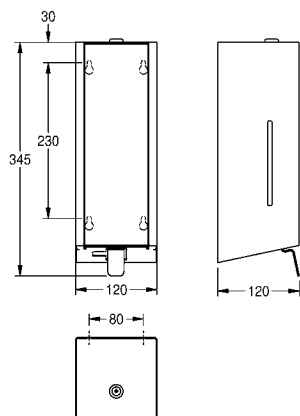
Materiały zużywalne

Mydło organiczne w płynie, butelka o poj. 1 l, opakowanie zbiorcze zawiera 6 butelek.

**SO1LP** ..... 2030058103 ..... 288.-

Mydło w płynie, kanister 10 l

**SO10L** ..... 2000057168 ..... 216.-



**INOX PLUS**

### EXOS. Dozownik mydła, montaż podtynkowy

Dozownik mydła do montażu podtynkowego, stal szlachetna, powierzchnia jedwabisty mat o uszlachetnionym wykończeniu InoxPlus redukującym odciskanie się palców i ułatwiającym utrzymanie w czystości (easy to clean), grubość materiału 1,2 mm, odpowiedni do mydła w płynie i emulsji, pojemnik wielokrotnego użytku o pojemności 800 ml, z dźwignią ze stali szlachetnej, łatwe napełnianie dzięki zbiornikowi mydła na panelu przednim, w komplecie zestaw montażowy.

Wymiary 124 x 500 x 120 mm (szer. x wys. x głęb.)

**EXOS618EX** ..... 2030034637 ..... 1409.-

Obudowa główna z powłoką InoxPlus, panel przedni pokryty czarnym szkłem hartowanym

**EXOS618EB** ..... 2030034638 ..... 1763.-

Obudowa główna z powłoką InoxPlus, panel przedni pokryty białym szkłem hartowanym

**EXOS618EW** ..... 2030034667 ..... 1763.-

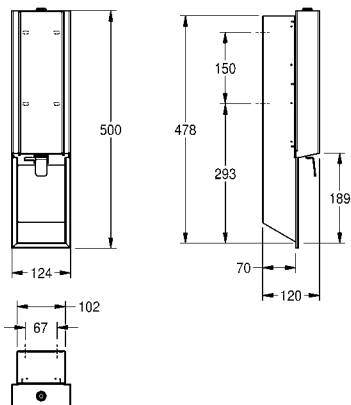
Materiały zużywalne

Mydło organiczne w płynie, butelka o poj. 1 l, opakowanie zbiorcze zawiera 6 butelek.

**SO1LP** ..... 2030058103 ..... 288.-

Mydło w płynie, kanister 10 l

**SO10L** ..... 2000057168 ..... 216.-



# EXOS. Dozowniki mydła, dozowniki środka dezynfekującego

Typ Nr katalogowy Cena netto PLN



**INOX PLUS**

## EXOS. Dozownik mydła w pianie, montaż natynkowy

Dozownik mydła w pianie do montażu na ścianie, stal szlachetna, powierzchnia jedwabisty mat, panel przedni i obudowa o uszlachetnionym wykończeniu InoxPlus redukującym odciskanie się palców i ułatwiającym utrzymanie w czystości (easy to clean), grubość materiału 1,2 mm, okienko kontrolne na boku, z dźwignią ze stali nierdzewnej, nadaje się do mydła w pianie firmy KWC Professional, w zestawie materiały montażowe i 650 ml pianki mydła KWC Professional.

Wymiary 120 x 357 x 120 mm (szer. x wys. x głęb.)

**EXOS616X** 2030022945 1477.–

Obudowa główna z powłoką InoxPlus, panel przedni pokryty czarnym szkłem hartowanym

**EXOS616B** 2030022946 1759.–

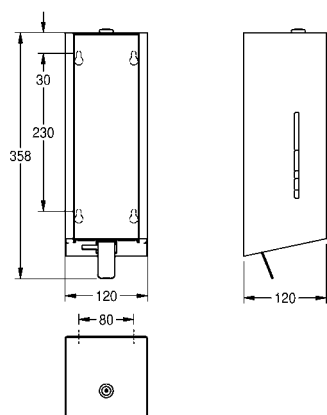
Obudowa główna z powłoką InoxPlus, panel przedni pokryty białym szkłem hartowanym

**EXOS616W** 2030025232 1759.–

Materiały zużywalne

Mydła w pianie, butelka 650 ml do jednorazowej wymiany, opakowanie zbiorcze zawiera 9 butelek.

**EXINX616FP** 2030058766 711.–



**INOX PLUS**

## EXOS. Dozownik mydła w pianie, montaż podtynkowy

Dozownik mydła w pianie do montażu podtynkowego, stal szlachetna, powierzchnia jedwabisty mat o uszlachetnionym wykończeniu InoxPlus redukującym odciskanie się palców i ułatwiającym utrzymanie w czystości (easy to clean), grubość materiału 1,2 mm, z dźwignią ze stali szlachetnej, przystosowany do mydła w pianie KWC Professional, w komplecie zestaw montażowy i 650 ml mydła w pianie KWC Professional.

Wymiary 124 x 500 x 120 mm (szer. x wys. x głęb.)

**EXOS616EX** 2030034634 1414.–

Obudowa główna z powłoką InoxPlus, panel przedni pokryty czarnym szkłem hartowanym

**EXOS616EB** 2030034636 1771.–

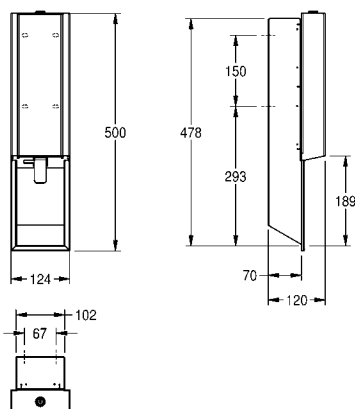
Obudowa główna z powłoką InoxPlus, panel przedni pokryty białym szkłem hartowanym

**EXOS616EW** 2030034666 1771.–

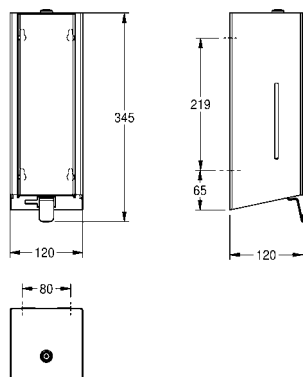
Materiały zużywalne

Mydła w pianie, butelka 650 ml do jednorazowej wymiany, opakowanie zbiorcze zawiera 9 butelek.

**EXINX616FP** 2030058766 711.–



Type ..... Nr katalogowy ..... Cena netto PLN .....



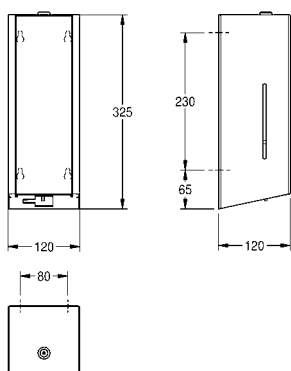
**INOX PLUS**

### EXOS. Dozownik środka dezynfekującego, montaż natynkowy

EXOS, dozownik środka dezynfekującego, montaż natynkowy. Stal szlachetna, powierzchnia szlifowana matowa, panel przedni i obudowa o uszlachetnionym wykończeniu InoxPlus redukującym odciskanie się palców i ułatwiającym utrzymanie w czystości (easy to clean), grubość materiału 1,2 mm, okienka po bokach, przedni front z symbolem sposobu obsługi. Przystosowany do środka dezynfekującego w płynie i emulsji. 800–mililitrowy pojemnik do wielokrotnego napełniania, dźwignia z tworzywa sztucznego. W komplecie zestaw montażowy.

Wymiary 120 x 325 x 120 mm (szer. x wys. x głęb.)

**EXOS629X** ..... 2030062588 ..... 1802.–



**INOX PLUS**

### EXOS. Elektroniczny dozownik środka dezynfekującego, montaż natynkowy

EXOS, elektroniczny dozownik środka dezynfekującego, montaż natynkowy. Stal szlachetna, powierzchnia szlifowana matowa, panel przedni i obudowa o uszlachetnionym wykończeniu InoxPlus redukującym odciskanie się palców i ułatwiającym utrzymanie w czystości (easy to clean), grubość materiału 1,2 mm, okienka po bokach, przedni front z symbolem sposobu obsługi. Bezdotykowy, optoelektronicznie sterowany czujnik zbliżeniowy, dioda LED sygnalizująca niski poziom baterii, wymagane baterie alkaliczne typu AA: 4 szt. po 1,5 V. Przystosowany do środka dezynfekującego w płynie i emulsji. 800–mililitrowy pojemnik do wielokrotnego napełniania, ilość dozowana zależna od rodzaju środka dezynfekującego – od 0,6 do 1,1 ml. Wysokość montażu min. 300 mm nad umywalką lub blatem. W komplecie zestaw montażowy.

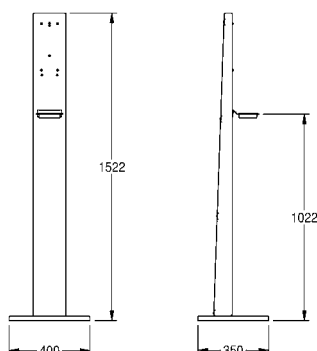
Wymiary 120 x 325 x 120 mm (szer. x wys. x głęb.)

**EXOS627X** ..... 2030062512 ..... 2189.–

Akcesoria opcjonalne

Stojak Premium, do bezdotykowych dozowników środka dezynfekującego i mydła KWC Professional

**GLX2020** ..... 2030062801 ..... 1989.–



### Stojak Premium

Stojak Premium, wolnostojący, stal chromowo-niklowa, powierzchnia jedwabście matowa, grubość materiału 1,5 mm, z miseczką ociekową z czarnego tworzywa sztucznego, z gwintowanymi otworami i śrubami mocującymi do montażu bezdotykowych dozowników środka dezynfekującego i mydła KWC Professional, w komplecie zestaw montażowy.

Wymiary 400 x 1522 x 350 mm (szer. x wys. x głęb.)

Wymiary podstawy 400 x 22 x 350 mm (szer. x wys. x głęb.)

Dozownik należy zakupić osobno.

**GLX2020** ..... 2030062801 ..... 1989.–

# EXOS. Suszarki do rąk, podajniki ręczników papierowych

Typ

Nr katalogowy

Cena netto PLN

**INOX PLUS**

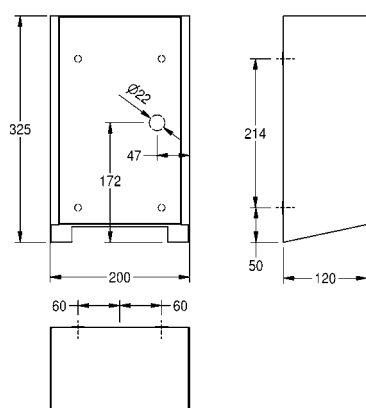
## EXOS. Suszarka do rąk, montaż natynkowy



Suszarka do rąk do montażu natynkowego, stal szlachetna, powierzchnia jedwabisty mat o uszlachetnionym wykończeniu INOXPlus redukującym odciskanie się palców i ułatwiającym utrzymanie w czystości (easy to clean), grubość materiału 1,2 mm, zbliżeniowy czujnik podczerwieni, regulacja temperatury ciepłego powietrza, zasięg regulowany w zakresie 10 - 25 cm, funkcja samoczynnego wyłączenia po 60 sek., regulacja prędkości powietrza, kabel podłączeniowy i wtyczka nie znajdują się w komplecie.

Napięcie zasilania 230 V, 50-60 Hz  
 Moc całkowita 1000 W  
 Moc grzewcza 500 W  
 Silnik 500 W  
 Objętość powietrza 80 m<sup>3</sup>/h  
 Prędkość nawiewu 95-115 m/s

Wymiary 200 x 325 x 120 mm (szer. x wys. x głęb.)



<b>EXOS220X</b>	2030027981	3394.-
Obudowa główna z powłoką InoxPlus, panel przedni pokryty czarnym szkłem hartowanym		
<b>EXOS220B</b>	2030034622	3967.-
Obudowa główna z powłoką InoxPlus, panel przedni pokryty białym szkłem hartowanym		
<b>EXOS220W</b>	2030034660	3967.-

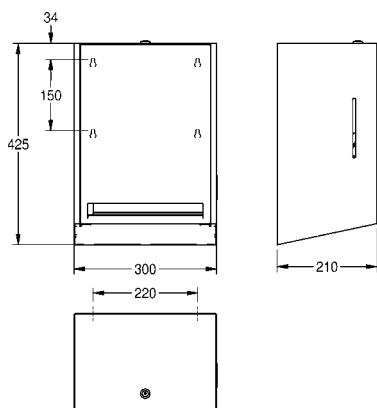
**INOX PLUS**

## EXOS. Podajnik ręczników papierowych, montaż natynkowy



Ręczny podajnik ręczników papierowych z rolki do montażu na ścianie, stal szlachetna, powierzchnia jedwabisty mat, panel przedni i obudowa o uszlachetnionym wykończeniu InoxPlus redukującym odciskanie się palców i ułatwiającym utrzymanie w czystości (easy to clean), grubość materiału 1,2 mm, maksymalna szerokość rolki 205 mm, maksymalna średnica rolki 200 mm, długość perforacji papieru 260 mm, regulowany uchwyt na rolę ułatwia dozowanie papieru, w zestawie materiały montażowe.

Wymiary 300 x 425 x 210 mm (szer. x wys. x głęb.)



<b>EXOS637X</b>	2030022950	2464.-
Obudowa główna z powłoką InoxPlus, panel przedni pokryty czarnym szkłem hartowanym		
<b>EXOS637B</b>	2030022951	3086.-
Obudowa główna z powłoką InoxPlus, panel przedni pokryty białym szkłem hartowanym		
<b>EXOS637W</b>	2030025233	3086.-

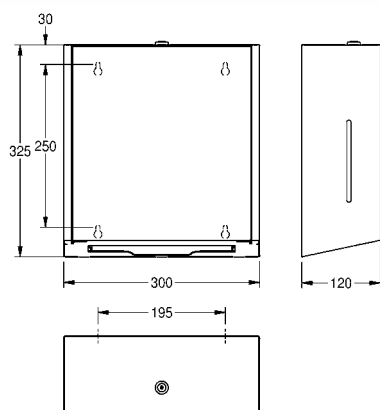


Type ..... Nr katalogowy ..... Cena netto PLN .....

**INOX PLUS**

### EXOS. Podajnik ręczników papierowych, montaż natynkowy

Podajnik ręczników papierowych do montażu na ścianie, stal szlachetna, powierzchnia jedwabisty mat, panel przedni i obudowa o uszlachetnionym wykończeniu InoxPlus redukującym odciskanie się palców i ułatwiającym utrzymanie w czystości (easy to clean), grubość materiału 1,2 mm, okienko kontrolne z boku, pojemność 300–400 sztuk papieru składanego, w zestawie materiały montażowe.



Wymiary 300 x 325 x 120 mm (szer. x wys. x głęb.)

**EXOS600X** ..... 2030022933 ..... 1272.–

Obudowa główna z powłoką InoxPlus, panel przedni pokryty czarnym szkłem hartowanym

**EXOS600B** ..... 2030022934 ..... 1595.–

Obudowa główna z powłoką InoxPlus, panel przedni pokryty białym szkłem hartowanym

**EXOS600W** ..... 2030025229 ..... 1595.–

Materiały zużywalne

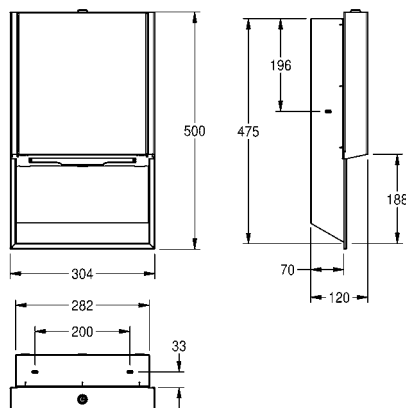
Składane ręczniki papierowe, 225 sztuk w paczce, opakowanie zbiorcze zawiera 20 paczek.

**FH70P** ..... 2030072378 ..... 460.–

**INOX PLUS**

### EXOS. Podajnik ręczników papierowych, montaż podtynkowy

Podajnik ręczników papierowych do montażu podtynkowego, stal szlachetna, powierzchnia jedwabisty mat o uszlachetnionym wykończeniu InoxPlus redukującym odciskanie się palców i ułatwiającym utrzymanie w czystości (easy to clean), grubość materiału 1,2 mm, pojemność 300–400 sztuk papieru składanego, w komplecie zestaw montażowy.



Wymiary 304 x 500 x 120 mm (szer. x wys. x głęb.)

**EXOS600EX** ..... 2030034624 ..... 1636.–

Obudowa główna z powłoką InoxPlus, panel przedni pokryty czarnym szkłem hartowanym

**EXOS600EB** ..... 2030034625 ..... 2007.–

Obudowa główna z powłoką InoxPlus, panel przedni pokryty białym szkłem hartowanym

**EXOS600EW** ..... 2030034662 ..... 2007.–

Materiały zużywalne

Składane ręczniki papierowe, 225 sztuk w paczce, opakowanie zbiorcze zawiera 20 paczek.

**FH70P** ..... 2030072378 ..... 460.–

# EXOS. Pojemniki na odpady

Typ Nr katalogowy Cena netto PLN

**INOX PLUS**

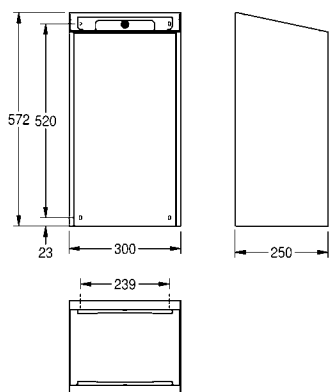
## EXOS. Pojemnik na odpady, montaż natynkowy

Pojemnik na odpady do montażu na ścianie, stal szlachetna, powierzchnia jedwabisty mat, panel przedni i obudowa o uszlachetnionym wykończeniu InoxPlus redukującym odciskanie się palców i ułatwiającym utrzymanie w czystości (easy to clean), grubość materiału 1,2 mm, pojemność ok. 30 litrów, zintegrowany uchwyt na worek, w zestawie listwa montażowa i materiały montażowe.



Wymiary 300 x 572 x 250 mm (szer. x wys. x głęb.)

<b>EXOS605X</b>	2030022928	1671.–
Obudowa główna z powłoką InoxPlus, panel przedni pokryty czarnym szkłem hartowanym		
<b>EXOS605B</b>	2030022929	2088.–
Obudowa główna z powłoką InoxPlus, panel przedni pokryty białym szkłem hartowanym		
<b>EXOS605W</b>	2030025228	2088.–



**INOX PLUS**

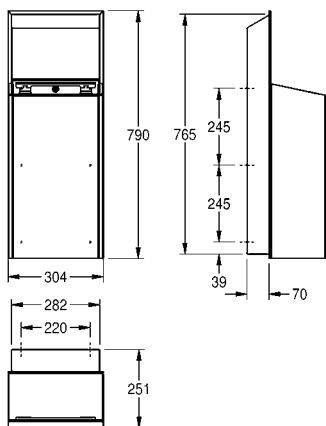
## EXOS. Pojemnik na odpady, montaż podtynkowy

Pojemnik na odpady do montażu podtynkowego, stal szlachetna, powierzchnia jedwabisty mat o uszlachetnionym wykończeniu INOXPlus redukującym odciskanie się palców i ułatwiającym utrzymanie w czystości (easy to clean), grubość materiału 1,2 mm, pojemność ok. 30 litrów, zintegrowany uchwyt na worek, w komplecie uchwyt i zestaw montażowy.



Wymiary 304 x 790 x 251 mm (szer. x wys. x głęb.)

<b>EXOS605EX</b>	2030034628	1860.–
Obudowa główna z powłoką InoxPlus, panel przedni pokryty czarnym szkłem hartowanym		
<b>EXOS605EB</b>	2030034629	2330.–
Obudowa główna z powłoką InoxPlus, panel przedni pokryty białym szkłem hartowanym		
<b>EXOS605EW</b>	2030034664	2330.–



Type	Nr katalogowy	Cena netto PLN
------	---------------	----------------

**INOX PLUS****EXOS. Pojemnik na odpady, montaż natynkowy**

Pojemnik na odpady do montażu natynkowego, stal szlachetna, powierzchnia jedwabisty mat o uszlachetnionym wykończeniu INOXPlus redukującym odciskanie się palców i ułatwiającym utrzymanie w czystości (easy to clean), grubość materiału 1,2 mm, pojemność około 3,7 litra, uchylny samozamykający panel przedni, zintegrowany wkład z tworzywa sztucznego do wyjmowania odpadów, w komplecie zestaw montażowy.



Wymiary 230 x 346 x 125 mm (szer. x wys. x głęb.)

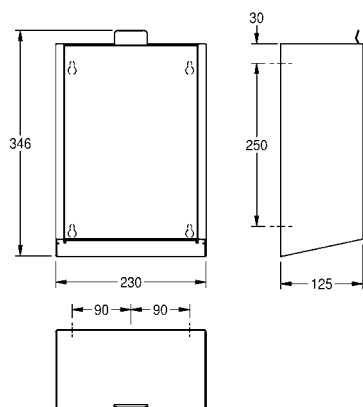
<b>EXOS611X</b>	2030028001	1259.-
-----------------	------------	--------

Obudowa główna z powłoką InoxPlus, panel przedni pokryty czarnym szkłem hartowanym

<b>EXOS611B</b>	2030030108	1571.-
-----------------	------------	--------

Obudowa główna z powłoką InoxPlus, panel przedni pokryty białym szkłem hartowanym

<b>EXOS611W</b>	2030030111	1571.-
-----------------	------------	--------

**INOX PLUS****EXOS. Pojemnik na odpady, montaż podtynkowy**

Pojemnik na odpady do montażu podtynkowego, stal szlachetna, powierzchnia jedwabisty mat o uszlachetnionym wykończeniu INOXPlus redukującym odciskanie się palców i ułatwiającym utrzymanie w czystości (easy to clean), grubość materiału 1,2 mm, pojemność około 3,7 litra, uchylny samozamykający panel przedni, zintegrowany wkład z tworzywa sztucznego do wyjmowania odpadów, w komplecie zestaw montażowy.



Wymiary 234 x 332 x 125 mm (szer. x wys. x głęb.)

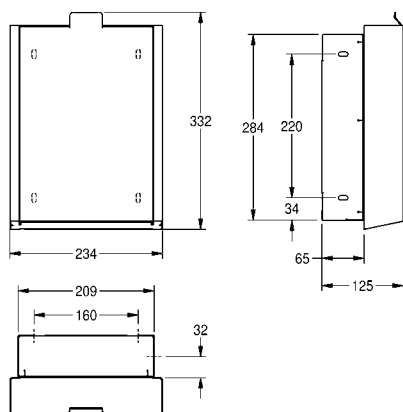
<b>EXOS611EX</b>	2030034630	1316.-
------------------	------------	--------

Obudowa główna z powłoką InoxPlus, panel przedni pokryty czarnym szkłem hartowanym

<b>EXOS611EB</b>	2030034631	1642.-
------------------	------------	--------

Obudowa główna z powłoką InoxPlus, panel przedni pokryty białym szkłem hartowanym

<b>EXOS611EW</b>	2030034665	1642.-
------------------	------------	--------



# EXOS. Zestawy, uchwyty na papier toaletowy, szczotka do WC

Typ Nr katalogowy Cena netto PLN



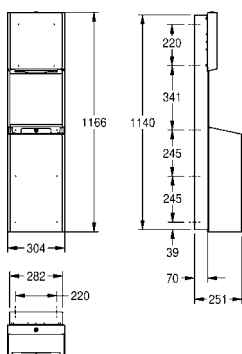
**INOX PLUS**

## EXOS. Zestaw obejmujący podajnik ręczników papierowych + pojemnik na odpady, montaż podtynkowy

Zestaw podajnika ręczników papierowych i pojemnika na odpady do montażu podtynkowego, stal szlachetna, powierzchnia jedwabisty mat o uszlachetnionym wykończeniu INOXPlus redukującym odciskanie się palców i ułatwiającym utrzymanie w czystości (easy to clean), grubość materiału 1,2 mm, pojemność podajnika ręczników papierowych około 300-400 sztuk papieru w układzie Z, pojemność pojemnika na odpady ok. 30 litrów, zintegrowany uchwyt do worków, w komplecie uchwyt i zestaw montażowy. Wymienne panele – zob. ZEXOS600E/EB/EW oraz ZEXOS605/605B/605W.

Wymiary 304 x 1166 x 251 mm (szer. x wys. x głęb.)

<b>EXOS602EX</b>	2030034626	3403.–
Obudowa główna z powłoką InoxPlus, panel przedni pokryty czarnym szkłem hartowanym		
<b>EXOS602EB</b>	2030034627	4253.–
Obudowa główna z powłoką InoxPlus, panel przedni pokryty białym szkłem hartowanym		
<b>EXOS602EW</b>	2030034663	4253.–



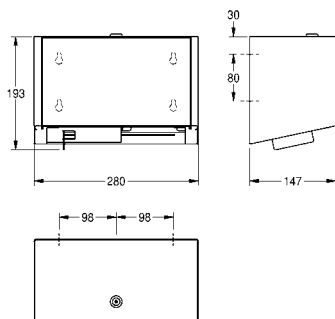
**INOX PLUS**

## EXOS. Pojemnik na dwie rolki papieru toaletowego, montaż natynkowy

Pojemnik na papier toaletowy na dwie rolki z systemem wałków, do montażu natynkowego, stal szlachetna, powierzchnia jedwabisty mat o uszlachetnionym wykończeniu INOXPlus redukującym odciskanie się palców i ułatwiającym utrzymanie w czystości (easy to clean), grubość materiału 1,2 mm, zamknięta obudowa, zamek bębnowy z kluczem uniwersalnym KWC Professional, mieści dwie rolki papieru o maks. średnicy 120 mm, zwalnianie niewidocznej rolki zapasowej po zużyciu pierwszej rolki, w komplecie zestaw montażowy.

Wymiary 280 x 193 x 147 mm (szer. x wys. x głęb.)

<b>EXOS676X</b>	2030033180	1046.–
Obudowa główna z powłoką InoxPlus, panel przedni pokryty czarnym szkłem hartowanym		
<b>EXOS676B</b>	2030034645	1308.–
Front z białego szkła ESG		
<b>EXOS676W</b>	2030034670	1308.–



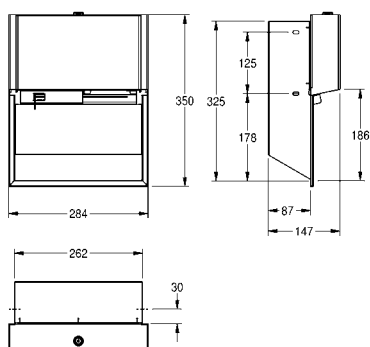
**INOX PLUS**

## EXOS. Pojemnik na dwie rolki papieru toaletowego, montaż podtynkowy

Pojemnik na papier toaletowy na dwie rolki z systemem wałków, do montażu podtynkowego, stal szlachetna, powierzchnia jedwabisty mat o uszlachetnionym wykończeniu INOXPlus redukującym odciskanie się palców i ułatwiającym utrzymanie w czystości (easy to clean), grubość materiału 1,2 mm, zamknięta obudowa, zamek bębnowy z kluczem uniwersalnym KWC Professional, mieści dwie rolki papieru o maks. średnicy 120 mm, zwalnianie niewidocznej rolki zapasowej po zużyciu pierwszej rolki, w komplecie zestaw montażowy.

Wymiary 284 x 350 x 147 mm (szer. x wys. x głęb.)

<b>EXOS676EX</b>	2030034642	1285.–
Obudowa główna z powłoką InoxPlus, panel przedni pokryty czarnym szkłem hartowanym		
<b>EXOS676EB</b>	2030034644	1584.–
Obudowa główna z powłoką InoxPlus, panel przedni pokryty białym szkłem hartowanym		
<b>EXOS676EW</b>	2030034669	1584.–



Type

Nr katalogowy

Cena netto PLN

**INOX PLUS****EXOS. Pojemnik na dużą rolkę papieru toaletowego, montaż natynkowy**

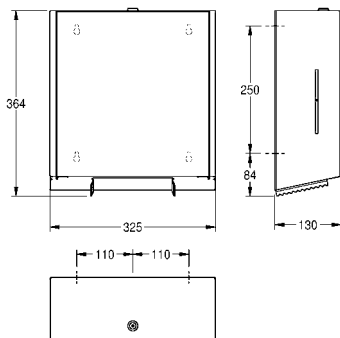
Pojemnik na dużą rolkę papieru toaletowego do montażu natynkowego, stal szlachetna, powierzchnia jedwabisty mat o uszlachetnionym wykończeniu INOXPlus redukującym odciskanie się palców i ułatwiającym utrzymanie w czystości (easy to clean), grubość materiału 1,2 mm, zamknięta obudowa z bocznymi wziernikami, podawanie papieru między dwiema tnącymi krawędziami, zamek bębnowy z kluczem uniwersalnym KWC Professional, na jedną dużą rolkę papieru o średnicy 280 mm w rdzeniu 40 mm, w komplecie zestaw montażowy.

Wymiary 325 x 364 x 130 mm (szer. x wys. x głęb.)

**EXOS670X**

2030028245

1651.–

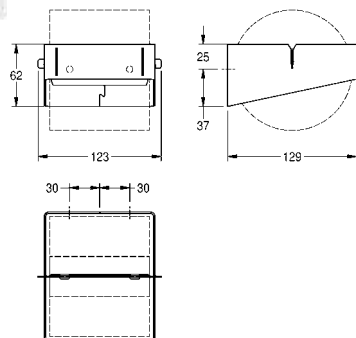
**INOX PLUS****EXOS. Uchwyt na rolkę papieru toaletowego, montaż natynkowy**

Uchwyt na papier toaletowy, do montażu natynkowego, stal szlachetna, powierzchnia jedwabisty mat o uszlachetnionym wykończeniu INOXPlus redukującym odciskanie się palców i ułatwiającym utrzymanie w czystości (easy to clean), grubość materiału 1,5 mm, mieści rolkę o maks. średnicy 120 mm, wałek ze stali szlachetnej z funkcją zatrzymania rolki, w komplecie zestaw montażowy.

**EXOS675X**

2030031170

266.–

**INOX PLUS****EXOS. Szczotka do WC z uchwytem, montaż natynkowy**

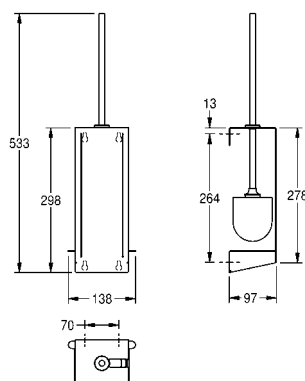
Szczotka do WC z uchwytem do montażu natynkowego, stal szlachetna, powierzchnia jedwabisty mat o uszlachetnionym wykończeniu INOXPlus redukującym odciskanie się palców i ułatwiającym utrzymanie w czystości (easy to clean), grubość materiału 1,5 mm, obudowa zamknięta od przodu, wyjmowanie szczotki z prawej strony, uchwyt szczotki ze stali szlachetnej, główka szczotki z nylonu, wyjmowana miseczka ociekowa z tworzywa sztucznego, w komplecie zestaw montażowy.

Wymiary 138 x 533 x 97 mm (szer. x wys. x głęb.)

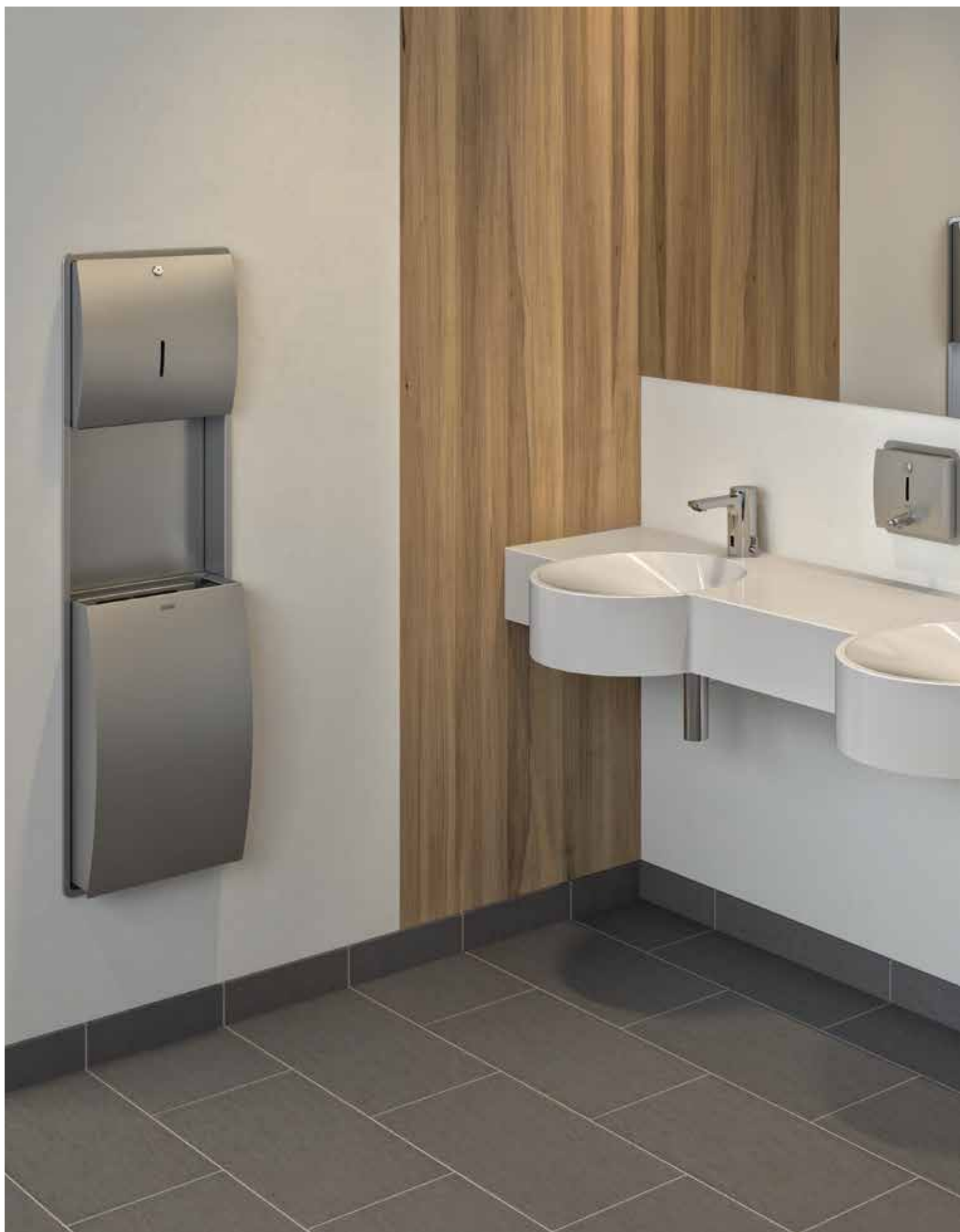
**EXOS687X**

2030027995

454.–



# STRATOS Akcesoria





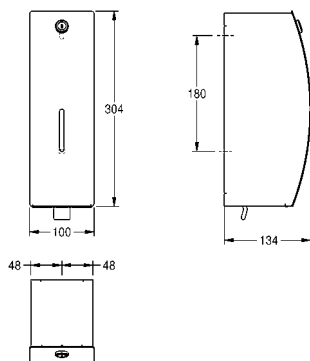
Powierzchnia frontów akcesoriów STRATOS jest pokryta doskonale sprawdzającą się powłoką InoxPlus, dzięki której pomieszczenie sanitarne pozostaje dłużej nieskazitelne. Powłoka ta opiera się na sprawdzonej technologii zazębiania się nanocząsteczek z cząsteczkami powierzchni metalu, umożliwiając wygładzanie mikroskopijnych nierówności. Dzięki powstającej w ten sposób drobnej strukturze odciski palców są praktycznie niewidoczne. Seria ta obejmuje produkty do montażu natynkowego i podtynkowego.

#### Akcesoria do montażu natynkowego i podtynkowego

<b>KWC STRATOS</b> Dozowniki mydła	256
<b>KWC STRATOS</b> Dozowniki środka dezynfekującego	258
<b>KWC STRATOS</b> Suszarka do rąk, podajniki ręczników papierowych	259
<b>KWC STRATOS</b> Pojemniki na odpady, zestawy	262
<b>KWC STRATOS</b> Pojemniki na papier toaletowy	265
<b>KWC STRATOS</b> Podajniki woreczków higienicznych, szczotka do WC, akcesoria	267

# STRATOS Dozowniki mydła

Typ Nr katalogowy Cena netto PLN



**INOX PLUS**

## STRATOS Dozownik mydła, montaż natynkowy

Dozownik mydła w płynie, montaż natynkowy, stal szlachetna, powierzchnia szlifowana matowa o uszlachetnionym wykończeniu frontu InoxPlus redukującym odciskanie się palców i ułatwiającym utrzymywanie w czystości (easy to clean). Grubość materiału 1,5 mm. Zaokrąglony front z wzornikiem. Zamek bębnowy z kluczem uniwersalnym KWC Professional. Przystosowany do mydła w płynie i emulsji. 800-mililitrowy pojemnik do wielokrotnego napełniania. Dźwignia z tworzywa sztucznego. W komplecie: wkręty ze stali szlachetnej i kołki rozporowe.

Wymiary 100 × 304 × 134 mm (szer. × wys. × głęb.)

**STRX618** 2000057379 1016.-

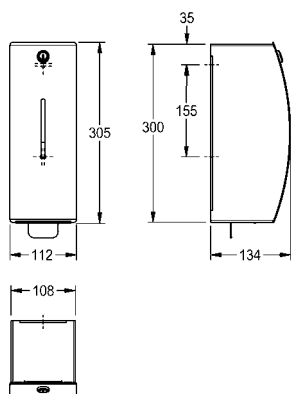
Materiały zużywalne

Mydło organiczne w płynie, butelka o poj. 1 l, opakowanie zbiorcze zawiera 6 butelek.

**SO1LP** 2030058103 288.-

Mydło w płynie, kanister 10 l

**SO10L** 2000057168 216.-



**INOX PLUS**

## STRATOS Dozownik mydła w pianie, montaż natynkowy

Dozownik mydła w pianie do montażu natynkowego. Stal szlachetna, powierzchnia szlifowana matowa, front o uszlachetnionym wykończeniu InoxPlus redukującym odciskanie się palców i ułatwiającym utrzymywanie w czystości (easy to clean). Grubość materiału 1,5 mm. Obudowa z zaokrąglonym profilem. Zamek bębnowy na klucz standardowy KWC Professional. Z przodu wzornik. Dźwignia ze stali szlachetnej. Przystosowany do mydła w pianie KWC Professional. W komplecie 650 ml mydła w pianie, wkręty ze stali szlachetnej i kołki rozporowe.

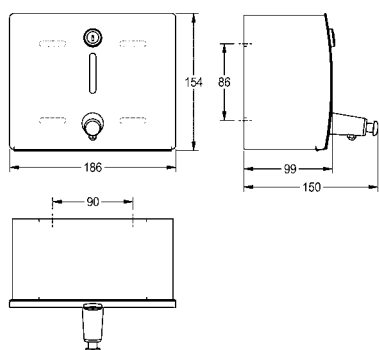
Wymiary 112 × 305 × 134 mm (szer. × wys. × głęb.)

**STRX616** 2000100001 1272.-

Materiały zużywalne

Mydła w pianie, butelka 650 ml do jednorazowej wymiany, opakowanie zbiorcze zawiera 9 butelek.

**EXINX616FP** 2030058766 711.-



**INOX PLUS**

## STRATOS Dozownik mydła, montaż natynkowy

Dozownik mydła do montażu natynkowego. Stal szlachetna, powierzchnia szlifowana matowa, front o uszlachetnionym wykończeniu InoxPlus redukującym odciskanie się palców i ułatwiającym utrzymywanie w czystości (easy to clean). Grubość materiału 1,5 mm. Obudowa z zaokrąglonym profilem, zamek bębnowy na klucz standardowy KWC Professional. Z przodu wzornik. Przystosowany do mydła w płynie i emulsji. Z przodu przycisk. 1-litrowy pojemnik do wielokrotnego napełniania. W komplecie wkręty ze stali szlachetnej i kołki rozporowe.

Wymiary 186 × 154 × 150 mm (szer. × wys. × głęb.)

**STRX619** 2000057382 1166.-

Materiały zużywalne

Mydło organiczne w płynie, butelka o poj. 1 l, opakowanie zbiorcze zawiera 6 butelek.

**SO1LP** 2030058103 288.-

Mydło w płynie, kanister 10 l

**SO10L** 2000057168 216.-



Type	Nr katalogowy	Cena netto PLN
------	---------------	----------------

**INOX PLUS****STRATOS Dozownik mydła, montaż podtynkowy**

Dozownik mydła w płynie, montaż podtynkowy. Stal szlachetna, powierzchnia szlifowana matowa o uszlachetnionym wykończeniu frontu InoxPlus redukującym odciskanie się palców i ułatwiającym utrzymywanie w czystości (easy to clean). Grubość materiału 1,5 mm. Zaokrąglony front z wziernikiem i przyciskiem uruchamiającym. Zamek bębnowy z kluczem uniwersalnym KWC Professional. Przystosowany do mydła w płynie i emulsji, jak również do mydła antyseptycznego. 1-litrowy pojemnik do wielokrotnego napełniania. W komplecie: wkręty ze stali szlachetnej i kołki rozporowe.

Wymiary 211 × 181 × 159 mm (szer. × wys. × głęb.)

<b>STRX619E</b>	2000057385	1444.–
-----------------	------------	--------

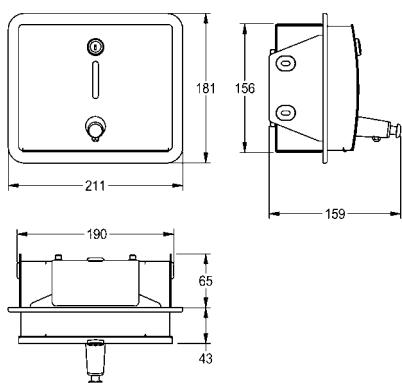
## Materiały zużywalne

Mydło organiczne w płynie, butelka o poj. 1 l, opakowanie zbiorcze zawiera 6 butelek.

<b>SO1LP</b>	2030058103	288.–
--------------	------------	-------

Mydło w płynie, kanister 10 l

<b>SO10L</b>	2000057168	216.–
--------------	------------	-------

**INOX PLUS****STRATOS Elektroniczny dozownik mydła, montaż natynkowy**

Bezdotykowy dozownik mydła do montażu natynkowego. Stal szlachetna, powierzchnia szlifowana matowa, front o uszlachetnionym wykończeniu InoxPlus redukującym odciskanie się palców i ułatwiającym utrzymywanie w czystości (easy to clean). Grubość materiału 1,5 mm. Obudowa z zaokrąglonym profilem, zamek bębnowy na klucz standardowy KWC Professional. Z przodu wziernik. Czujnik podczerwieni umożliwiający bezdotykowe działanie. Czerwona lampka sygnalizuje zużycie baterii. W komplecie 6 baterii alkalicznych AA 1,5 V. Przystosowany do mydła w płynie i emulsji. Pojemnik do wielokrotnego napełniania 0,8 l. Dozowanie od 0,6 do 1,1 ml, zależnie od rodzaju mydła. Wysokość montażu >300 mm nad umywalką lub blatem stołu. W komplecie wkręty ze stali szlachetnej i kołki rozporowe.

Wymiary 120 × 303 × 126 mm (szer. × wys. × głęb.)

<b>STRX625</b>	2000057388	1407.–
----------------	------------	--------

## Akcesoria opcjonalne

Wąż z zaworem czerpalnym do środka dezynfekcyjnego

<b>EACCS057</b>	2000103334	60.–
-----------------	------------	------

Stojak Premium, do bezdotykowych dozowników środka dezynfekującego i mydła KWC Professional

<b>GLX2020</b>	2030062801	1989.–
----------------	------------	--------

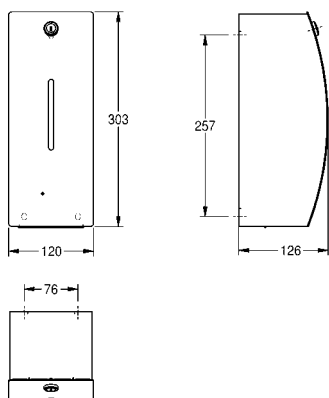
## Materiały zużywalne

Mydło organiczne w płynie, butelka o poj. 1 l, opakowanie zbiorcze zawiera 6 butelek.

<b>SO1LP</b>	2030058103	288.–
--------------	------------	-------

Mydło w płynie, kanister 10 l

<b>SO10L</b>	2000057168	216.–
--------------	------------	-------



# STRATOS Dozowniki środka dezynfekującego, suszarka do rąk, podajniki ręczników papierowych

Typ

Nr katalogowy

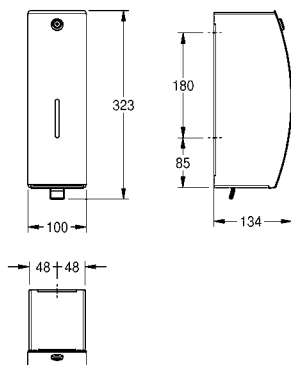
Cena netto PLN



**INOX PLUS**

## STRATOS dozownik środka dezynfekującego, montaż natynkowy

STRATOS, dozownik środka dezynfekującego, montaż natynkowy. Stal szlachetna, powierzchnia szlifowana matowa, zaokrąglony front przedni o uszlachetnionym wykończeniu InoxPlus redukującym odciskanie się palców i ułatwiającym utrzymanie w czystości (easy to clean), grubość materiału 1,5 mm. Zamek bębnowy z kluczem uniwersalnym KWC Professional, przedni front z okienkiem i symbolem sposobu obsługi. Przystosowany do środków dezynfekujących w płynie i emulsji. 800-mililitrowy pojemnik do wielokrotnego napełniania, dźwignia z tworzywa sztucznego. W komplecie zestaw montażowy.



Wymiary 100 x 323 x 134 mm (szer. x wys. x głęb.)

**STRX629**

2030062581

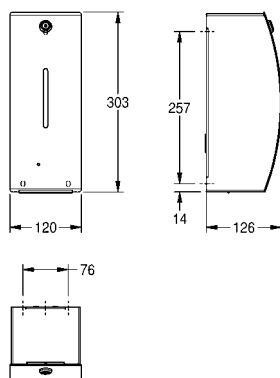
1057,-



**INOX PLUS**

## STRATOS elektroniczny dozownik środka dezynfekującego, montaż natynkowy

STRATOS, elektroniczny dozownik środka dezynfekującego, montaż natynkowy. Stal szlachetna, powierzchnia szlifowana matowa, zaokrąglony front przedni o uszlachetnionym wykończeniu InoxPlus redukującym odciskanie się palców i ułatwiającym utrzymanie w czystości (easy to clean), grubość materiału 1,5 mm. Zamek bębnowy z kluczem uniwersalnym KWC Professional, przedni front z okienkiem i symbolem sposobu obsługi. Bezdotkowy, optoelektronicznie sterowany czujnik zbliżeniowy, dioda LED sygnalizująca niski poziom baterii, wymagane baterie alkaliczne typu AA: 6 szt. po 1,5 V. Przystosowany do środków dezynfekujących do rąk w płynie i emulsji. 800-mililitrowy pojemnik do wielokrotnego napełniania, ilość dozowana zależna od rodzaju środka dezynfekującego – od 0,6 do 1,1 ml. Wysokość montażu min. 300 mm nad umywalką lub blatem. W komplecie zestaw montażowy.



Wymiary 120 x 303 x 126 mm (szer. x wys. x głęb.)

**STRX627**

2030062519

1955,-

Akcesoria opcjonalne

Stojak Premium, do bezdotkowych dozowników środka dezynfekującego i mydła KWC Professional

**GLX2020**

2030062801

1989,-



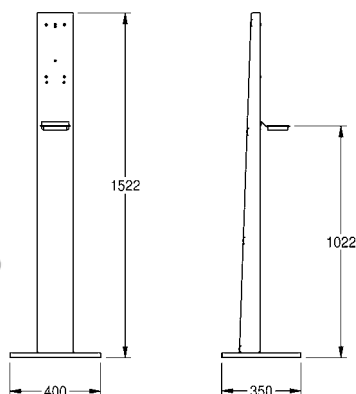
## Stojak Premium

Stojak Premium, wolnostojący, stal chromowo-niklowa, powierzchnia jedwabście matowa, grubość materiału 1,5 mm, z miseczką ociekową z czarnego tworzywa sztucznego, z gwintowanymi otworami i śrubami mocującymi do montażu bezdotkowych dozowników środka dezynfekującego i mydła KWC Professional, w komplecie zestaw montażowy.

Wymiary 400 x 1522 x 350 mm (szer. x wys. x głęb.)

Wymiary podstawy 400 x 22 x 350 mm (szer. x wys. x głęb.)

Dozownik należy zakupić osobno.



**GLX2020**

2030062801

1989,-

Type

Nr katalogowy

Cena netto PLN

**INOX PLUS****STRATOS Elektroniczna suszarka do rąk, montaż natynkowy**

STRATOS bezdotykowa suszarka do rąk na ciepłe powietrze. Stal szlachetna, montaż natynkowy. Powierzchnia szlifowana matowa o uszlachetnionym wykończeniu frontu InoxPlus redukującym odciskanie się palców i ułatwiającym utrzymywanie w czystości (easy to clean). Grubość materiału 1,5 mm. Zaokrąglony front. Zbliżeniowy czujnik podczerwieni o zasięgu regulowanym w zakresie od 10 do 25 cm. Regulacja temperatury ciepłego powietrza. Zabezpieczenie przed pracą ciągłą dzięki funkcji samoczynnego wyłączenia po 60 sekundach. Regulowana prędkość powietrza pozwalająca ustawić krótszy czas suszenia. Kabel podłączeniowy i wtyczka nie znajdują się w komplecie.

Napięcie zasilania 230-240 V, 50-60 Hz

Moc całkowita 1000 W

Moc grzewcza 500 W

Silnik 500 W

Objętość powietrza 80 m<sup>3</sup>/h

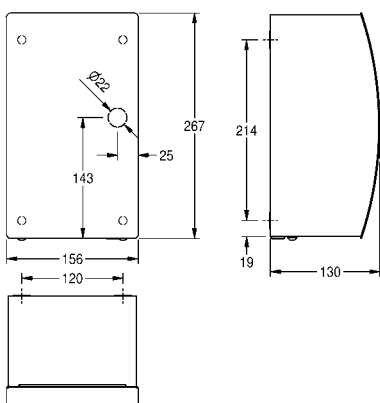
Prędkość nawiewu 95-115 m/s

Wymiary 156 x 267 x 130 mm (szer.x wys. x gł.)

**STRX220**

2030027296

3037.-

**INOX PLUS****STRATOS Podajnik ręczników papierowych, montaż natynkowy**

Podajnik ręczników papierowych do montażu natynkowego. Stal szlachetna, powierzchnia szlifowana matowa, front o uszlachetnionym wykończeniu InoxPlus redukującym odciskanie się palców i ułatwiającym utrzymywanie w czystości (easy to clean). Grubość materiału 1,5 mm. Obudowa z zaokrąglonym profilem, zamek bębnowy na kluczy standardowy KWC Professional. Z przodu wziernik. Pojemność 300-400 sztuk ręczników, zależnie od układu. W komplecie wkręty ze stali szlachetnej i kołki rozporowe.

Wymiary 300 x 305 x 134 mm (szer. x wys. x głęb.)

**STRX600**

2000057205

1159.-

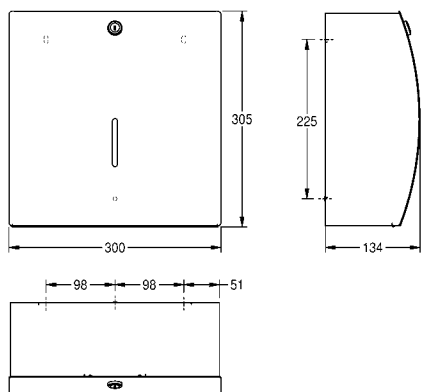
Materiały zużywalne

Składane ręczniki papierowe, 225 sztuk w paczce, opakowanie zbiorcze zawiera 20 paczek.

**FH70P**

2030072378

460.-



# STRATOS Podajniki ręczników papierowych, zestawy

Typ

Nr katalogowy

Cena netto PLN



**INOX PLUS**

## STRATOS Podajnik ręczników papierowych, montaż natynkowy

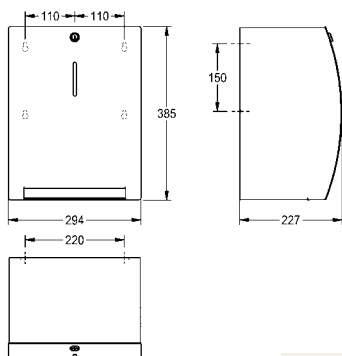
Podajnik ręczników papierowych do montażu natynkowego. Stal szlachetna, powierzchnia szlifowana matowa, front o uszlachetnionym wykończeniu InoxPlus redukującym odciskanie się palców i ułatwiającym utrzymywanie w czystości (easy to clean). Grubość materiału 1,5 mm. Obudowa z zaokrąglonym profilem, zamek bębnowy na klucz standardowy KWC Professional. Z przodu wziernik. Na jedną rolkę papieru o max szerokości 205 mm i max średnicy 200 mm. Długość papieru nieregulowana, 260 mm. W komplecie wkręty ze stali szlachetnej i kołki rozporowe.

Wymiary 294 × 385 × 227 mm (szer. × wys. × głęb.)

**STRX637**

2000110533

1942.-



**INOX PLUS**

## STRATOS Podajnik ręczników papierowych z rolki, montaż natynkowy

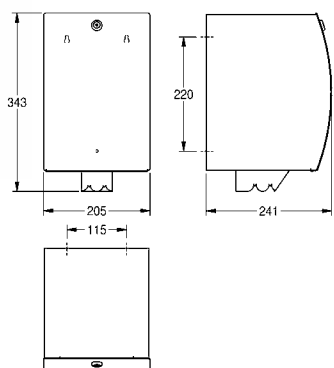
Podajnik ręczników papierowych z rolki, montaż natynkowy, stal szlachetna, powierzchnia szlifowana matowa. Grubość materiału 1,5 mm. Zaokrąglony front z uszlachetnionym wykończeniem InoxPlus redukującym odciskanie się palców i ułatwiającym utrzymywanie w czystości (easy to clean). Zamek bębnowy z kluczem uniwersalnym KWC Professional. Do rolek papieru o maks. średnicy 190 mm i maks. wysokości 250 mm. Stosowanie wyłącznie rolek odwijanych od środka. Zintegrowana krawędź tnąca i system zapobiegający urznięciu się papieru w obudowie. W komplecie: wkręty ze stali szlachetnej i kołki rozporowe.

Wymiary 205 × 343 × 241 mm (szer. × wys. × głęb.)

**STRX635B**

2030025051

1222.-



**INOX PLUS**

## STRATOS Elektroniczny podajnik ręczników papierowych, montaż natynkowy

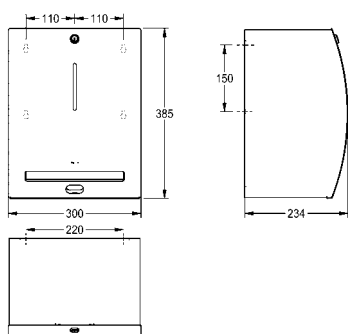
Bezdotykowy podajnik ręczników papierowych do montażu natynkowego. Stal szlachetna, powierzchnia szlifowana matowa, front o uszlachetnionym wykończeniu InoxPlus redukującym odciskanie się palców i ułatwiającym utrzymywanie w czystości (easy to clean). Grubość materiału 1,5 mm. Obudowa z zaokrąglonym profilem, zamek bębnowy na klucz standardowy KWC Professional. Czujnik podczerwieni umożliwiający bezdotkowe działanie, zintegrowana tnąca krawędź. Urządzenie bezobsługowe. Prosty w użyciu mechanizm wymiany papieru, na role o maks. szer. 205 mm i maks. średnicy 200 mm. Regulowana długość listków 200 mm, 250 mm lub 300 mm. W komplecie 4 standardowe baterie D 1,5 V, wkręty ze stali szlachetnej i kołki rozporowe.

Wymiary 300 × 385 × 234 mm (szer. × wys. × głęb.)

**STRX630**

2000057390

2802.-



Type	Nr katalogowy	Cena netto PLN
------	---------------	----------------

**INOX PLUS****STRATOS Zestaw obejmujący podajnik ręczników papierowych + dozownik mydła, montaż natynkowy**

Zestaw obejmujący podajnik ręczników papierowych i dozownik mydła, do montażu natynkowego. Stal szlachetna, powierzchnia szlifowana matowa, front o uszlachetnionym wykończeniu InoxPlus redukującym odciskanie się palców i ułatwiającym utrzymywanie w czystości (easy to clean). Grubość materiału 1,5 mm. Obudowa z zaokrąglonym profilem, zamek bębnowy na klucz standardowy KWC Professional. Z przodu wzierniki. Pojemność podajnika 300-400 sztuk ręczników, zależnie od układu. Pojemność dozownika mydła 0,8 l. Wyposażony w dźwignię. Przystosowany do mydła w płynie i emulsji. W komplecie wkręty ze stali szlachetnej i kołki rozporowe.

Wymiary 396 × 305 × 134 mm (szer. × wys. × głęb.)

<b>STRX601</b>	2000057209	1782.–
----------------	------------	--------

Materiały zużywalne

Mydło organiczne w płynie, butelka o poj. 1 l, opakowanie zbiorcze zawiera 6 butelek.

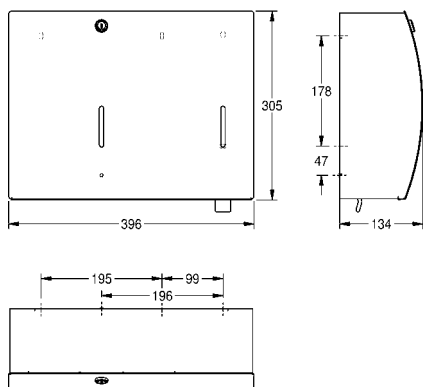
<b>SO1LP</b>	2030058103	288.–
--------------	------------	-------

Mydło w płynie, kanister 10 l

<b>SO10L</b>	2000057168	216.–
--------------	------------	-------

Składane ręczniki papierowe, 225 sztuk w paczce, opakowanie zbiorcze zawiera 20 paczek.

<b>FH70P</b>	2030072378	460.–
--------------	------------	-------

**INOX PLUS****STRATOS Zestaw obejmujący podajnik ręczników papierowych + dozownik mydła, montaż podtynkowy**

Zestaw: podajnik ręczników papierowych i dozownik mydła w płynie, montaż podtynkowy. Stal szlachetna, powierzchnia szlifowana matowa o uszlachetnionym wykończeniu frontu InoxPlus redukującym odciskanie się palców i ułatwiającym utrzymywanie w czystości (easy to clean). Grubość materiału 1,5 mm. Zaokrąglony front z dwoma wziernikami. Obie części z zamkiem bębnowym z kluczem uniwersalnym KWC Professional. Podajnik o pojemności 300 – 400 sztuk ręczników w układzie Z. Dozownik przystosowany do mydła w płynie, emulsji oraz mydła antyseptycznego; 800-mililitrowy pojemnik do wielokrotnego napełniania. Dźwignia z tworzywa sztucznego. W komplecie: wkręty ze stali szlachetnej i kołki rozporowe.

Wymiary 424 × 632 × 147 mm (szer. × wys. × głęb.)

<b>STRX601E</b>	2000057226	2675.–
-----------------	------------	--------

Materiały zużywalne

Mydło organiczne w płynie, butelka o poj. 1 l, opakowanie zbiorcze zawiera 6 butelek.

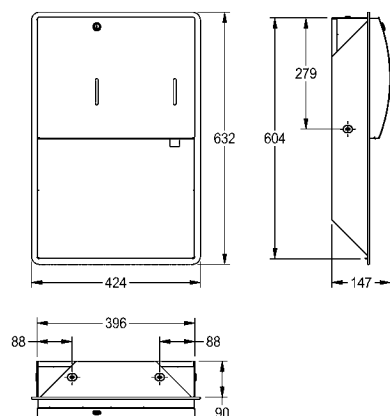
<b>SO1LP</b>	2030058103	288.–
--------------	------------	-------

Mydło w płynie, kanister 10 l

<b>SO10L</b>	2000057168	216.–
--------------	------------	-------

Składane ręczniki papierowe, 225 sztuk w paczce, opakowanie zbiorcze zawiera 20 paczek.

<b>FH70P</b>	2030072378	460.–
--------------	------------	-------



# STRATOS Pojemniki na odpady

Typ Nr katalogowy Cena netto PLN



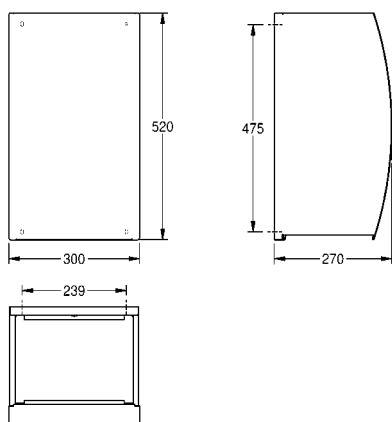
**INOX PLUS**

## STRATOS Pojemnik na odpady, montaż natynkowy

Pojemnik na odpady do montażu natynkowego. Stal szlachetna, powierzchnia szlifowana matowa, front o uszlachetnionym wykończeniu InoxPlus redukującym odciskanie się palców i ułatwiającym utrzymywanie w czystości (easy to clean). Grubość materiału 1,5 mm. Zaokrąglony front, zamek bębnekowy na klucz standardowy KWC Professional. Pojemność ok. 34 l. Zintegrowane uchwyty na worek. W komplecie wkręty ze stali szlachetnej i kołki rozporowe.

Wymiary 300 x 520 x 270 mm (szer. x wys. x głęb.)

**STRX605** 2000057228 1674.-



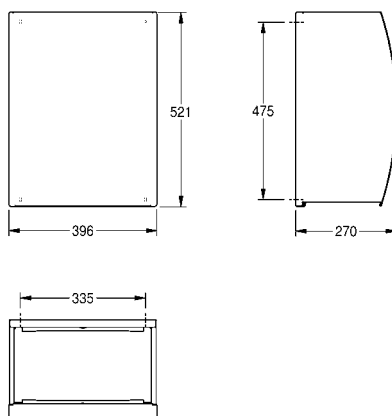
**INOX PLUS**

## STRATOS Pojemnik na odpady, montaż natynkowy

Pojemnik na odpady do montażu natynkowego. Stal szlachetna, powierzchnia szlifowana matowa, front o uszlachetnionym wykończeniu InoxPlus redukującym odciskanie się palców i ułatwiającym utrzymywanie w czystości (easy to clean). Grubość materiału 1,5 mm. Obudowa z zaokrąglonym profilem, zamek bębnekowy na klucz standardowy KWC Professional. Pojemność ok. 45 l. Zintegrowane uchwyty na worek. W komplecie wkręty ze stali szlachetnej i kołki rozporowe.

Wymiary 396 x 521 x 270 mm (szer. x wys. x głęb.)

**STRX607** 2000057230 1739.-



Type

Nr katalogowy

Cena netto PLN

**INOX PLUS****STRATOS Nadstawka na pojemnik na odpady**

Samozamykająca przykrywka do pojemnika na odpady STRX607. Stal szlachetna, powierzchnia szlifowana matowa, front o uszlachetnionym wykończeniu InoxPlus redukującym odciskanie się palców i ułatwiającym utrzymywanie w czystości (easy to clean). Grubość materiału 1,5 mm. Zaokrąglony front z samozamykającą przykrywką, zamek bębnowy na klucz standardowy KWC Professional. W komplecie wkręty ze stali szlachetnej i kołki rozporowe, bez pojemnika na odpady.

Wymiary 399 x 185 x 229 mm (szer. x wys. x głęb.)

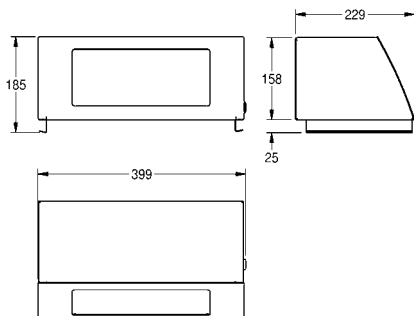
<b>STRX608</b>	2000057231	1439.-
----------------	------------	--------

Niezbędne akcesoria

Pojemnik na odpady do montażu natynkowego

Wymiary 396 x 521 x 270 mm (szer. x wys. x głęb.)

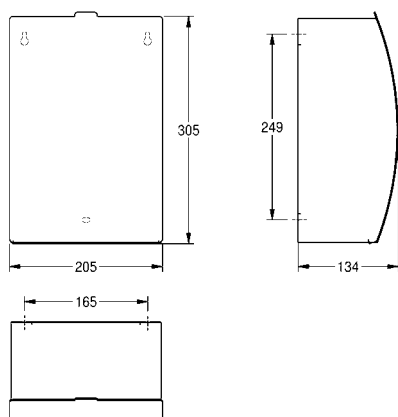
<b>STRX607</b>	2000057230	1739.-
----------------	------------	--------

**INOX PLUS****STRATOS Pojemnik na odpady higieniczne, montaż natynkowy**

Pojemnik sanitarny na ręczniki papierowe i odpady, do montażu natynkowego. Stal szlachetna, powierzchnia szlifowana matowa, front o uszlachetnionym wykończeniu InoxPlus redukującym odciskanie się palców i ułatwiającym utrzymywanie w czystości (easy to clean). Grubość materiału 1,5 mm. Obudowa z zaokrąglonym profilem. Pojemność ok. 3,8 l. Odchylana, samozamykająca przykrywka na zawiasie taśmowym. Wewnątrz wyjmowany pojemnik z tworzywa sztucznego. W komplecie wkręty ze stali szlachetnej i kołki rozporowe.

Wymiary 205 x 305 x 134 mm (szer. x wys. x głęb.)

<b>STRX611</b>	2000057375	1199.-
----------------	------------	--------



# STRATOS Pojemniki na odpady, zestawy, uchwyty na papier toaletowy

Typ

Nr katalogowy

Cena netto PLN



**INOX PLUS**

## STRATOS Pojemnik na odpady higieniczne, montaż podtynkowy

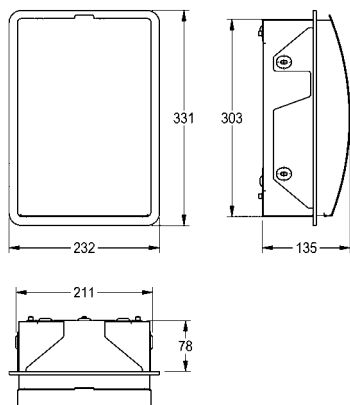
Pojemnik na podpaski/drobne odpady, montaż podtynkowy. Stal szlachetna, powierzchnia szlifowana matowa o uszlachetnionym wykończeniu frontu InoxPlus redukującym odciskanie się palców i ułatwiającym utrzymywanie w czystości (easy to clean). Grubość materiału 1,5 mm. Zaokrąglony front. Pojemność ok. 3,8 litra. Uchylna, samozamykająca się przykrywka ze splatany zawiasek ze stali szlachetnej. Zintegrowany wkład z tworzywa sztucznego do wyjmowania odpadów. W komplecie: wkręty ze stali szlachetnej i kołki rozporowe.

Wymiary 232 x 331 x 134 mm (szer. x wys. x głęb.)

**STRX611E**

2000057376

1480.-



**INOX PLUS**

## STRATOS Zestaw obejmujący podajnik ręczników papierowych + pojemnik na odpady, montaż podtynkowy

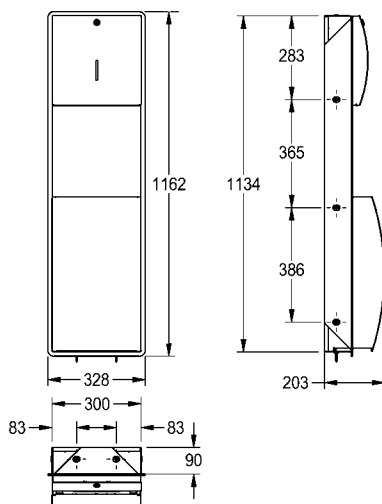
Zestaw: podajnik ręczników papierowych i pojemnik na odpady, montaż podtynkowy. Stal szlachetna, powierzchnia szlifowana matowa o uszlachetnionym wykończeniu frontu InoxPlus redukującym odciskanie się palców i ułatwiającym utrzymywanie w czystości (easy to clean). Grubość materiału 1,5 mm. Zaokrąglony front z wziernikiem. Zamki bębnowe z kluczami uniwersalnymi KWC Professional w obu komponentach. Podajnik o pojemności 300 – 400 sztuk ręczników w układzie Z. Pojemnik na odpady o pojemności około 22 litrów. Zintegrowany uchwyt na worek. W komplecie: wkręty ze stali szlachetnej i kołki rozporowe.

Wymiary 328 x 1162 x 203 mm (szer. x wys. x głęb.)

**STRX602E**

2000057227

3460.-





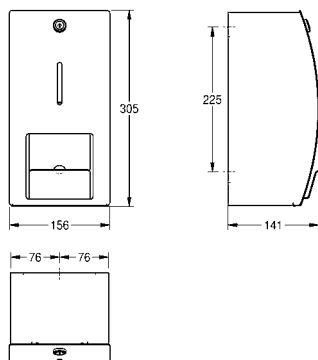
Type

Nr katalogowy

Cena netto PLN

**INOX PLUS****STRATOS Pojemnik na papier toaletowy, montaż natynkowy**

Pojemnik na papier toaletowy z rolką zapasową do montażu natynkowego. Stal szlachetna, powierzchnia szlifowana matowa o uszlachetnionym wykończeniu frontu InoxPlus redukującym odciskanie się palców i ułatwiającym utrzymywanie w czystości (easy to clean). Grubość materiału 1,5 mm. Zamknięta obudowa z zaokrąglonym frontem wyposażonym we wzornik. Zamek bębnowy z kluczem uniwersalnym KWC Professional. Mieści dwie rolki papieru o maksymalnej średnicy 120 mm. Rolka zapasowa wpada na miejsce udostępniające papier po odchyleniu specjalnej klapki. Brak układu trzpieni mocujących rolki. W komplecie: wkręty ze stali szlachetnej i kołki rozporowe.



Wymiary 156 × 305 × 141 mm (szer. × wys. × głęb.)

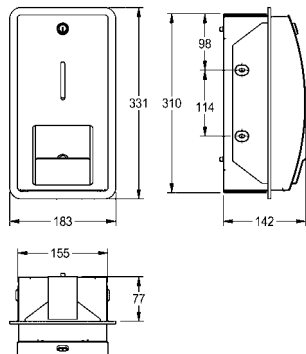
**STRX671**

2000057395

1123.–

**INOX PLUS****STRATOS Pojemnik na papier toaletowy, montaż podtynkowy**

Pojemnik na papier toaletowy z rolką zapasową, montaż podtynkowy. Stal szlachetna, powierzchnia szlifowana matowa o uszlachetnionym wykończeniu frontu InoxPlus redukującym odciskanie się palców i ułatwiającym utrzymywanie w czystości (easy to clean). Grubość materiału 1,5 mm. Zamknięta obudowa z zaokrąglonym frontem wyposażonym we wzornik. Zamek bębnowy z kluczem uniwersalnym KWC Professional. Mieści dwie rolki papieru o maksymalnej średnicy 120 mm. Rolka zapasowa wpada na miejsce udostępniające papier po odchyleniu specjalnej klapki. Brak układu trzpieni przytrzymujących rolki. W komplecie: wkręty ze stali szlachetnej i kołki rozporowe.



Wymiary 183 × 331 × 142 mm (szer. × wys. × głęb.)

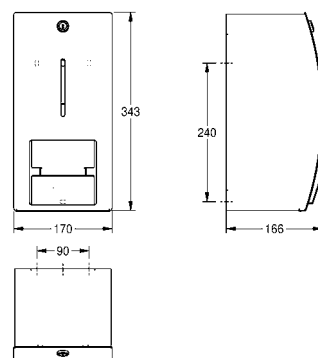
**STRX671E**

2000057396

1281.–

**INOX PLUS****STRATOS Pojemnik na papier toaletowy, montaż natynkowy**

Pojemnik na papier toaletowy z rolką zapasową, montaż natynkowy. Stal szlachetna, powierzchnia szlifowana matowa o uszlachetnionym wykończeniu frontu InoxPlus redukującym odciskanie się palców i ułatwiającym utrzymywanie w czystości (easy to clean). Grubość materiału 1,5 mm. Zamknięta obudowa z zaokrąglonym frontem wyposażonym we wzornik. Zamek bębnowy z kluczem uniwersalnym KWC Professional. Mieści dwie rolki papieru o maksymalnej średnicy 140 mm. Rolka zapasowa wpada na miejsce udostępniające papier po odchyleniu specjalnej klapki. Brak układu trzpieni przytrzymujących rolki. W komplecie: wkręty ze stali szlachetnej i kołki rozporowe.



Wymiary 170 × 343 × 166 mm (szer. × wys. × głęb.)

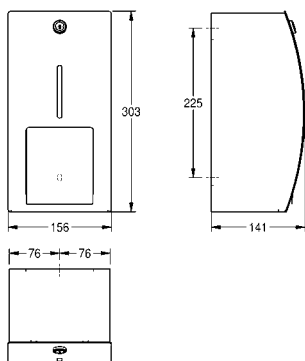
**STRX671L**

2000057397

1439.–

# STRATOS Uchwyty na papier toaletowy, podajniki

Typ Nr katalogowy Cena netto PLN



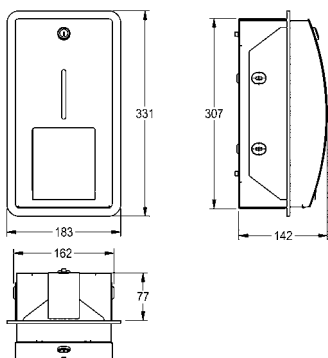
**INOX PLUS**

## STRATOS Uchwyt na rolkę papieru toaletowego, montaż natynkowy

Pojemnik na papier toaletowy z rolką zapasową i układem trzpieni przytrzymujących rolki, montaż natynkowy. Stal szlachetna, powierzchnia szlifowana matowa o uszlachetnionym wykończeniu frontu InoxPlus redukującym odciskanie się palców i ułatwiającym utrzymywanie w czystości (easy to clean). Grubość materiału 1,5 mm. Zamknięta obudowa z zaokrąglonym frontem wyposażonym we wzniok. Zamek bębnowy z kluczem uniwersalnym KWC Professional. Mieści dwie rolki papieru o maksymalnej średnicy 120 mm. Po zużyciu pierwszej rolki, rolka zapasowa wpada automatycznie na jej miejsce udostępniając papier. Rolka zapasowa niewidoczna. W komplecie: wkręty ze stali szlachetnej i kołki rozporowe.

Wymiary 156 × 303 × 141 mm (szer. × wys. × głęb.)

**STRX672** 2000057399 1078.–



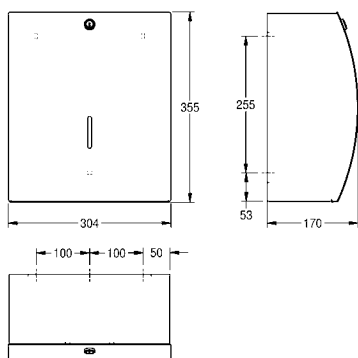
**INOX PLUS**

## STRATOS Uchwyt na rolkę papieru toaletowego, montaż podtynkowy

Pojemnik na papier toaletowy z rolką zapasową i układem trzpieni przytrzymujących rolki, montaż podtynkowy. Stal szlachetna, powierzchnia szlifowana matowa o uszlachetnionym wykończeniu frontu InoxPlus redukującym odciskanie się palców i ułatwiającym utrzymywanie w czystości (easy to clean). Grubość materiału 1,5 mm. Zamknięta obudowa z zaokrąglonym frontem wyposażonym we wzniok. Zamek bębnowy z kluczem uniwersalnym KWC Professional. Mieści dwie rolki papieru o maksymalnej średnicy 120 mm. Po zużyciu pierwszej rolki, rolka zapasowa wpada automatycznie na jej miejsce udostępniając papier. Rolka zapasowa niewidoczna. W komplecie: wkręty ze stali szlachetnej i kołki rozporowe.

Wymiary 183 × 331 × 142 mm (szer. × wys. × głęb.)

**STRX672E** 2000057400 1407.–



**INOX PLUS**

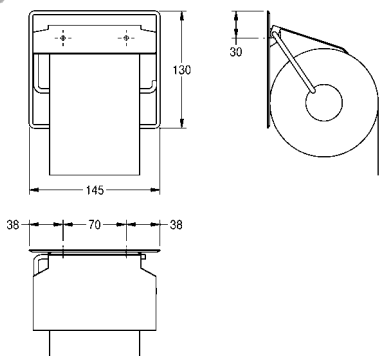
## STRATOS Uchwyt na dużą rolkę papieru toaletowego, montaż natynkowy

Pojemnik na dużą rolkę papieru toaletowego, montaż natynkowy. Stal szlachetna, powierzchnia szlifowana matowa o uszlachetnionym wykończeniu frontu InoxPlus redukującym odciskanie się palców i ułatwiającym utrzymywanie w czystości (easy to clean). Grubość materiału 1,5 mm. Zamknięta obudowa z zaokrąglonym frontem wyposażonym we wzniok. Odrywanie papieru przy pomocy dwóch ząbkowanych krawędzi. Zamek bębnowy z kluczem uniwersalnym KWC Professional. Na jedną rolkę papieru o maksymalnej średnicy 295 mm. W komplecie: wkręty ze stali szlachetnej i kołki rozporowe.

Wymiary 304 × 355 × 170 mm (szer. × wys. × głęb.)

**STRX670** 2000057394 1285.–

Type	Nr katalogowy	Cena netto PLN
------	---------------	----------------

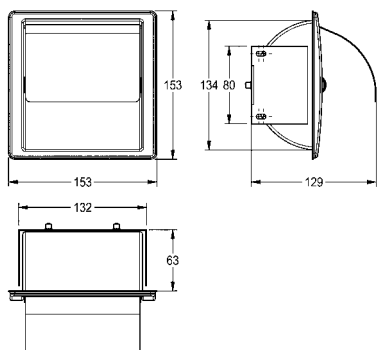


### Uchwyt na rolkę papieru toaletowego, montaż natynkowy

Uchwyt na papier toaletowy, montaż natynkowy. Stal szlachetna, powierzchnia szlifowana matowa, grubość materiału 0,8 mm. Odchylana przykrywka. Na jedną rolkę papieru o maksymalnej średnicy 130 mm. W komplecie: wkręty ze stali szlachetnej i kołki rozporowe.

Wymiary 145 × 130 × 25 mm (szer. × wys. × głęb.)

<b>BS677</b>	2000057045	102.–
--------------	------------	-------

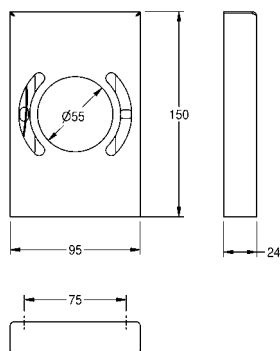


### STRATOS Uchwyt na rolkę papieru toaletowego, montaż podtynkowy

Uchwyt na papier toaletowy, montaż podtynkowy. Stal szlachetna, powierzchnia szlifowana matowa, grubość materiału 0,8 mm. Odchylana, zaokrąglona przykrywka. Na jedną rolkę papieru o maksymalnej średnicy 130 mm. W komplecie: wkręty ze stali szlachetnej i kołki rozporowe.

Wymiary 153 × 153 × 129 mm (szer. × wys. × głęb.)

<b>STRX673E</b>	2000057422	295.–
-----------------	------------	-------



**INOX PLUS**

### Podajnik woreczków higienicznych, montaż natynkowy

Podajnik woreczków higienicznych do montażu natynkowego. Stal szlachetna, powierzchnia szlifowana matowa o uszlachetnionym wykończeniu frontu InoxPlus redukującym odciskanie się palców i ułatwiającym utrzymywanie w czystości (easy to clean). Grubość materiału 1,2 mm. Narożniki niezespawane. Z przodu, w środku podajnika okrągły otwór do pobierania woreczków uelastyczniony dodatkowymi, podłużnymi otworami po bokach. Montaż za pomocą dwustronnej taśmy samoprzylepnej przyklejanej od tyłu lub znajdujących się w komplecie wkrętów ze stali szlachetnej i kołków rozporowych. W komplecie również ściereczka nasączona acetonem do oczyszczenia powierzchni pod taśmę samoprzylepną.

Wymiary 92 × 150 × 22 mm (szer. × wys. × głęb.)

<b>HBD191</b>	2000057080	278.–
---------------	------------	-------

Materiały zużywalne

Woreczki higieniczne do pojemników HBD191/RODX191, 30 sztuk w paczce, opakowanie zbiorcze zawiera 50 paczek.

<b>HBD191BP</b>	2030058764	987.–
-----------------	------------	-------

# STRATOS Podajniki artykułów higienicznych, szczotka do WC, akcesoria

Typ Nr katalogowy Cena netto PLN



**INOX PLUS**

## STRATOS Podajnik woreczków higienicznych, montaż natynkowy

Podajnik woreczków higienicznych. Stal szlachetna, powierzchnia szlifowana matowa o uszlachetnionym wykończeniu frontu InoxPlus redukującym odciskanie się palców i ułatwiającym utrzymywanie w czystości (easy to clean). Grubość materiału 1,2/1,5 mm. Zaokrąglony front z wżernikiem. W komplecie: wkręty ze stali szlachetnej i kołki rozporowe.

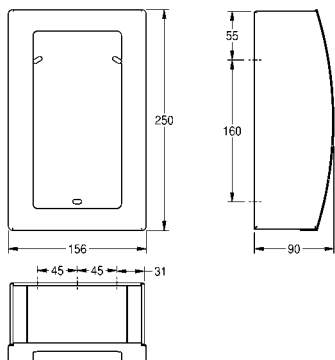
Wymiary 156 × 250 × 90 mm (szer. × wys. × głęb.)

**STRX615** 2000100014 639.–

Materiały zużywalne

Papierowe woreczki higieniczne, 100 sztuk w paczce, opakowanie zbiorcze zawiera 10 paczek

**HB140P** 2030058765 594.–



**INOX PLUS**

## STRATOS Podajnik jednorazowych nakładek toaletowych, montaż natynkowy

Podajnik papierowych nakładek na deski WC, montaż natynkowy. Stal szlachetna, powierzchnia szlifowana matowa o uszlachetnionym wykończeniu frontu InoxPlus redukującym odciskanie się palców i ułatwiającym utrzymywanie w czystości (easy to clean). Grubość materiału 1,5 mm. Zaokrąglony front z owalnym otworem. Zamek bębnowy z kluczem uniwersalnym KWC Professional. Przeznaczony do nakładek KWC Professional E-STRX680 lub innych pasujących nakładek. W komplecie: wkręty ze stali szlachetnej i kołki rozporowe.

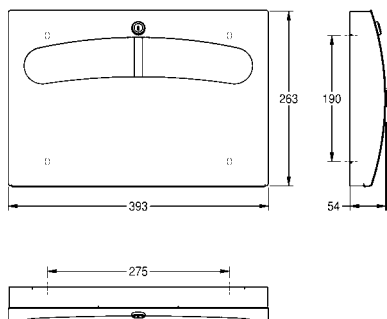
Wymiary 393 × 263 × 54 mm (szer. × wys. × głęb.)

**STRX680** 2000057401 1066.–

Materiały zużywalne

Jednorazowe nakładki toaletowe (pudełko 250 szt.)

**E-STRX680** 2000100018 165.–



**INOX PLUS**

## STRATOS Szczotka do WC z uchwytem, montaż natynkowy

Szczotka do WC z uchwytem, montaż natynkowy, stal szlachetna, powierzchnia szlifowana matowa o uszlachetnionym wykończeniu frontu InoxPlus redukującym odciskanie się palców i ułatwiającym utrzymywanie w czystości (easy to clean). Grubość materiału 1,5 mm. Zaokrąglony front. Obudowa zamknięta od przodu. Biała szczotka nylonowa z elementem do czyszczenia krawędzi. Wyjmowany ociekacz z tworzywa sztucznego. W komplecie: wkręty ze stali szlachetnej i kołki rozporowe.

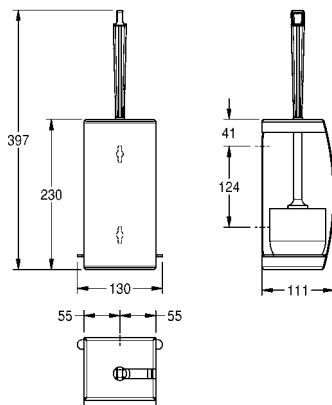
Wymiary 130 × 397 × 111 mm (szer. × wys. × głęb.)

**STRX687** 2000057403 527.–

Akcesoria opcjonalne

Szczotka toaletowa do zestawu do WC RODX687, STRX687, szczotka nylonowa czarna, rączka ze stali szlachetnej

**E-STRX687** 2000100020 272.–



Type	Nr katalogowy	Cena netto PLN
------	---------------	----------------

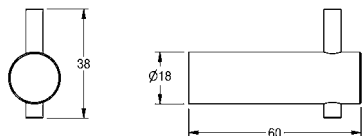


### STRATOS Wieszak

Wieszak do montażu natynkowego. Stal szlachetna, powierzchnia szlifowana matowa. Średnica rurki 18 mm. W dolnej części nawiercony otwór do mocowania wkrętu. W komplecie wkręty ze stali szlachetnej i kołki rozporowe.

Wymiary 18 x 38 x 60 mm (szer. x wys. x głęb.)

<b>STRX692</b>	2000057979	103.-
----------------	------------	-------

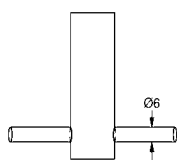
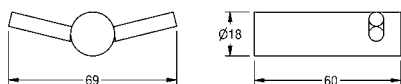


### STRATOS Wieszak, montaż natynkowy

Podwójny wieszak ubraniowy, montaż natynkowy. Stal szlachetna, powierzchnia szlifowana matowa, średnica rury 18 mm. Jeden otwór montażowy. W komplecie: wkręt ze stali szlachetnej i kołek rozporowy.

Wymiary 18 x 60 mm (śred. x głęb.)

<b>STRX694</b>	2000057985	96.-
----------------	------------	------

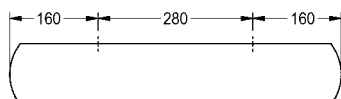
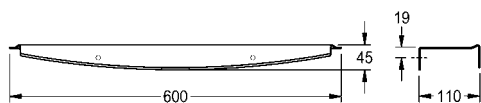


### STRATOS Półka, montaż natynkowy

Półka, montaż natynkowy. Stal szlachetna, powierzchnia szlifowana matowa o uszlachetnionym wykończeniu InoxPlus redukującym odciskanie się palców i ułatwiającym utrzymywanie w czystości (easy to clean). Grubość materiału 2 mm. Zaokrąglone naroża. Krawędź zabezpieczająca przedmioty przed zsuwaniem się. W komplecie: wkręty ze stali szlachetnej i kołki rozporowe.

Wymiary 600 x 45 x 110 mm (szer. x wys. x głęb.)

<b>STRX624</b>	2000102701	370.-
----------------	------------	-------



**INOX PLUS**





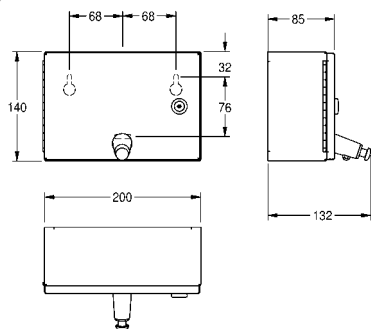
Produkty ze stali szlachetnej z linii RODAN, którą charakteryzuje ponadczasowy styl i proste profile boczne, nadają się doskonale jako eleganckie wyposażenie użytkowanych intensywnie łazienek i toalet. Linia ta obejmuje akcesoria do montażu natynkowego i podtynkowego, które otwierają przed projektantami i użytkownikami nowe możliwości elastycznej i niedrogiej aranżacji pomieszczeń sanitarnych.

#### Akcesoria do montażu natynkowego i podtynkowego

<b>KWC</b> RODAN Dozowniki mydła	272
<b>KWC</b> RODAN Dozowniki środka dezynfekującego	274
<b>KWC</b> RODAN Suszarka do rąk, podajniki ręczników papierowych	275
<b>KWC</b> RODAN Pojemniki na odpady, kłapa wrzutowa pojemnika na odpady	277
<b>KWC</b> RODAN Zestawy	282
<b>KWC</b> RODAN Pojemniki na papier toaletowy, podajnik, szczotka do WC	284

# RODAN Dozowniki mydła

Typ Nr katalogowy Cena netto PLN



## RODAN Dozownik mydła, montaż natynkowy

Dozownik mydła w płynie, montaż natynkowy. Stal szlachetna, powierzchnia szlifowana matowa, grubość materiału 0,8 mm. Front z przyciskiem obsługiwanym od przodu. Zamek bębnowy z kluczem uniwersalnym KWC Professional. Przystosowany do mydła w płynie i emulsji. 1-litrowy pojemnik do wielokrotnego napełniania. W komplecie: wkręty ze stali szlachetnej i kołki rozporowe.

Wymiary 200 × 140 × 132 mm (szer. × wys. × głęb.)

**RODX619** 2000090068 614.-

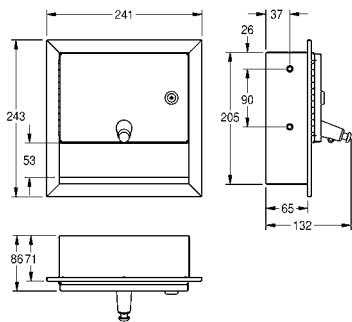
### Materiały zużywalne

Mydło organiczne w płynie, butelka o poj. 1 l, opakowanie zbiorcze zawiera 6 butelek.

**SO1LP** 2030058103 288.-

Mydło w płynie, kanister 10 l

**SO10L** 2000057168 216.-



## RODAN Dozownik mydła, montaż podtynkowy

Dozownik mydła w płynie, montaż podtynkowy. Stal szlachetna, powierzchnia szlifowana matowa, grubość materiału 0,8 mm. Front z przyciskiem obsługiwanym od przodu. Zamek bębnowy z kluczem uniwersalnym KWC Professional. Przystosowany do mydła w płynie i emulsji. 1-litrowy pojemnik do wielokrotnego napełniania. W komplecie: wkręty ze stali szlachetnej i kołki rozporowe.

Wymiary 241 × 243 × 132 mm (szer. × wys. × głęb.)

**RODX619E** 2000090069 1065.-

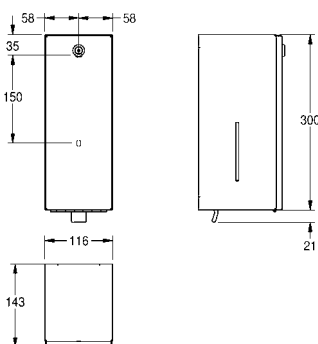
### Materiały zużywalne

Mydło organiczne w płynie, butelka o poj. 1 l, opakowanie zbiorcze zawiera 6 butelek.

**SO1LP** 2030058103 288.-

Mydło w płynie, kanister 10 l

**SO10L** 2000057168 216.-



## RODAN Dozownik mydła, montaż natynkowy

Dozownik mydła w płynie, montaż natynkowy. Stal szlachetna, powierzchnia szlifowana matowa, grubość materiału 0,8 mm. Front o zdecydowanych, nowoczesnych wzorniczo krawędziach. Zamek bębnowy z kluczem uniwersalnym KWC Professional. Przystosowany do mydła w płynie i emulsji. 800-mililitrowy pojemnik do wielokrotnego napełniania. Dźwignia z tworzywa sztucznego. W komplecie: wkręty ze stali szlachetnej i kołki rozporowe.

Wymiary 116 × 321 × 143 mm (szer. × wys. × głęb.)

**RODX618** 2000090067 727.-

### Materiały zużywalne

Mydło organiczne w płynie, butelka o poj. 1 l, opakowanie zbiorcze zawiera 6 butelek.

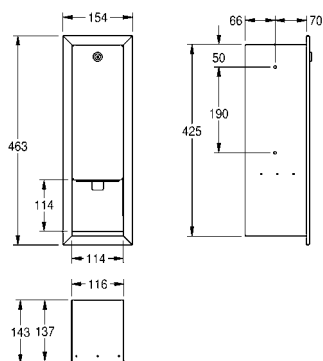
**SO1LP** 2030058103 288.-

Mydło w płynie, kanister 10 l

**SO10L** 2000057168 216.-



Type	Nr katalogowy	Cena netto PLN
------	---------------	----------------



### RODAN Dozownik mydła, montaż podtynkowy

Dozownik mydła w płynie, montaż podtynkowy. Stal szlachetna, powierzchnia szlifowana matowa, grubość materiału 0,8 mm. Front o zdecydowanych, nowoczesnych wzorniczo krawędziach. Zamek bębnowy z kluczem uniwersalnym KWC Professional. Przystosowany do mydła w płynie i emulsji. 800-mililitrowy pojemnik do wielokrotnego napełniania. Dźwignia z tworzywa sztucznego. W komplecie: wkręty ze stali szlachetnej i kołki rozporowe.

Wymiary 154 × 463 × 143 mm (szer. × wys. × głęb.)

<b>RODX618E</b>	2000090066	1038.–
-----------------	------------	--------

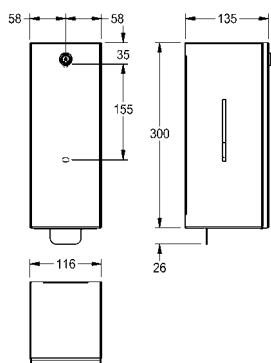
#### Materiały zużywalne

Mydło organiczne w płynie, butelka o poj. 1 l, opakowanie zbiorcze zawiera 6 butelek.

<b>SO1LP</b>	2030058103	288.–
--------------	------------	-------

Mydło w płynie, kanister 10 l

<b>SO10L</b>	2000057168	216.–
--------------	------------	-------



### RODAN Dozownik mydła w pianie, montaż natynkowy

Dozownik mydła w pianie, montaż natynkowy. Stal szlachetna, powierzchnia szlifowana matowa, grubość materiału 0,8 mm. Po bokach wzierniki. Zamek bębnowy z kluczem uniwersalnym KWC Professional. Przystosowany do mydła w pianie KWC Professional. Dźwignia ze stali szlachetnej. W komplecie: wkręty ze stali szlachetnej i kołki rozporowe.

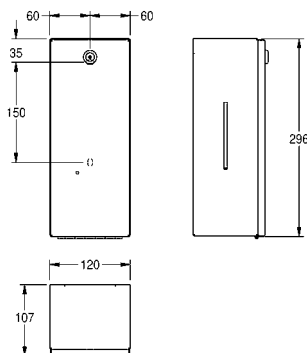
Wymiary 116 × 326 × 135 mm (szer. × wys. × głęb.)

<b>RODX616</b>	2000101222	834.–
----------------	------------	-------

#### Materiały zużywalne

Mydła w pianie, butelka 650 ml do jednorazowej wymiany, opakowanie zbiorcze zawiera 9 butelek.

<b>EXINX616FP</b>	2030058766	711.–
-------------------	------------	-------



### RODAN Elektroniczny dozownik mydła, montaż natynkowy

Elektroniczny dozownik mydła w płynie, montaż natynkowy. Stal szlachetna, powierzchnia szlifowana matowa, grubość materiału 0,8 mm. Front o zdecydowanych, nowoczesnych wzorniczo krawędziach. Zamek bębnowy z kluczem uniwersalnym KWC Professional. Zbliżeniowy czujnik podczerwieni, dioda LED sygnalizująca niski poziom baterii, wymagane baterie alkaliczne typu AA: 4 szt. po 1,5 V. Przystosowany do mydła w płynie, emulsji, mydła antyseptycznego i środków dezynfekcyjnych. 800-mililitrowy pojemnik do wielokrotnego napełniania, ilość dozowana zależna od rodzaju mydła – od 0,6 do 1,1 ml. W komplecie: wkręty ze stali szlachetnej i kołki rozporowe.

Wymiary 120 × 296 × 107 mm (szer. × wys. × głęb.)

<b>RODX625</b>	2000090070	1022.–
----------------	------------	--------

#### Akcesoria opcjonalne

Wąż z zaworem czerpalnym do środka dezynfekcyjnego

<b>EACCS055</b>	2000103333	87.–
-----------------	------------	------

Stojak Premium, do bezdotykowych dozowników środka dezynfekującego i mydła KWC Professional

<b>GLX2020</b>	2030062801	1989.–
----------------	------------	--------

#### Materiały zużywalne

Mydło organiczne w płynie, butelka o poj. 1 l, opakowanie zbiorcze zawiera 6 butelek.

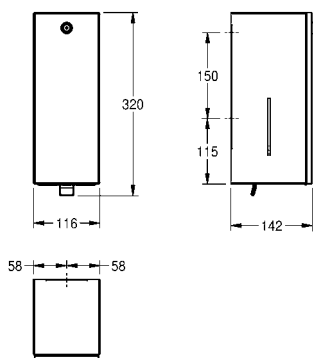
<b>SO1LP</b>	2030058103	288.–
--------------	------------	-------

Mydło w płynie, kanister 10 l

<b>SO10L</b>	2000057168	216.–
--------------	------------	-------

# RODAN Dozowniki środka dezynfekującego, suszarka do rąk, podajniki ręczników papierowych

Typ ..... Nr katalogowy ..... Cena netto PLN .....

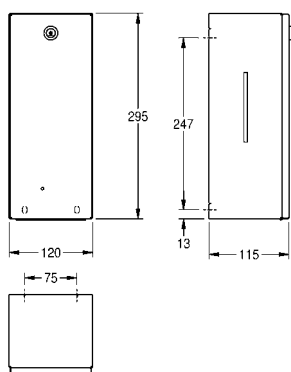


## RODAN dozownik środka dezynfekującego, montaż natynkowy

RODAN, dozownik środka dezynfekującego, montaż natynkowy. Stal szlachetna, powierzchnia szlifowana matowa, grubość materiału 0,8 mm. Front o zdecydowanych, nowoczesnych wzorniczo-krawędziach. Zamek bębnowy z kluczem uniwersalnym KWC Professional, okienka po bokach. Przedni front z symbolem sposobu obsługi. Przystosowany do środków dezynfekujących do rąk w płynie i emulsji. 800-mililitrowy pojemnik do wielokrotnego napełniania, dźwignia w tworzywa sztuczne. W komplecie zestaw montażowy.

Wymiary 116 x 320 x 142 mm (szer. x wys. x głęb.)

**RODX629** ..... 2030062579 ..... 734.-



## RODAN elektroniczny dozownik środka dezynfekującego do montażu natynkowego

RODAN, elektroniczny dozownik środka dezynfekującego, montaż natynkowy. Stal szlachetna, powierzchnia szlifowana matowa, grubość materiału 0,8 mm. Front o zdecydowanych, nowoczesnych wzorniczo-krawędziach. Zamek bębnowy z kluczem uniwersalnym KWC Professional, okienka po bokach, przedni front z symbolem sposobu obsługi. Bezdotkowy, optoelektronicznie sterowany czujnik zbliżeniowy, dioda LED sygnalizująca niski poziom baterii, wymagane baterie alkaliczne typu AA: 6 szt. po 1,5 V. Przystosowany do środków dezynfekujących do rąk w płynie i emulsji. 800-mililitrowy pojemnik do wielokrotnego napełniania, ilość dozowana zależna od rodzaju środka dezynfekującego – od 0,6 do 1,1 ml. Wysokość montażu min. 300 mm nad umywalką lub blatem. W komplecie zestaw montażowy.

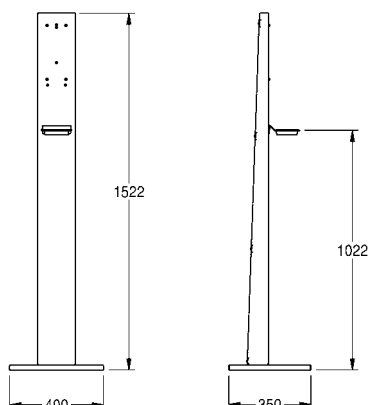
Wymiary 120 x 295 x 115 mm (szer. x wys. x głęb.)

**RODX627H** ..... 2030062868 ..... 991.-

Aksesoria opcjonalne

Stojak Premium, do bezdotkowych dozowników środka dezynfekującego i mydła KWC Professional

**GLX2020** ..... 2030062801 ..... 1989.-



## Stojak Premium

Stojak Premium, wolnostojący, stal chromowo-niklowa, powierzchnia jedwabście matowa, grubość materiału 1,5 mm, z miseczką ociekową z czarnego tworzywa sztucznego, z gwintowanymi otworami i śrubami mocującymi do montażu bezdotkowych dozowników środka dezynfekującego i mydła KWC Professional, w komplecie zestaw montażowy.

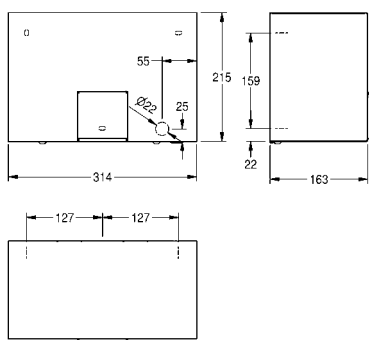
Wymiary 400 x 1522 x 350 mm (szer. x wys. x głęb.)

Wymiary podstawy 400 x 22 x 350 mm (szer. x wys. x głęb.)

Dozownik należy zakupić osobno.

**GLX2020** ..... 2030062801 ..... 1989.-

Type ..... Nr katalogowy ..... Cena netto PLN .....



### RODAN Elektroniczna suszarka do rąk, montaż natynkowy

Suszarka do rąk, montaż natynkowy. Stal szlachetna, powierzchnia szlifowana matowa, grubość materiału 1,2 mm. Zbliżeniowy czujnik podczerwieni, zasięg regulowany w zakresie 10–30 cm. Kabel podłączeniowy i wtyczka nie znajdują się w komplecie. Napięcie zasilania: 230 V.

Napięcie: 230 V, 50 Hz Moc całkowita: 2200 W

Moc grzewcza: 2100 W

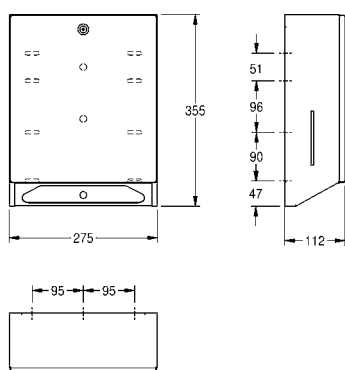
Silnik: 100 W przy 2850 obr./min

Ilość powietrza: 274 m<sup>3</sup>/h

Prędkość powietrza: 15,5 m/s

Wymiary 314 × 215 × 163 mm (szer. × wys. × głęb.)

**RODX310** ..... 2000090055 ..... 1775.–



### RODAN Podajnik ręczników papierowych, montaż natynkowy

Podajnik ręczników papierowych, montaż natynkowy. Stal szlachetna, powierzchnia szlifowana matowa, grubość materiału 0,8 mm. Front o zdecydowanych, nowoczesnych wzorniczo krawędziach. Po bokach wzorniki. Zamek bębnowy z kluczem uniwersalnym KWC Professional. Pojemność 300–400 sztuk ręczników w zależności od producenta i sposobu ich złożenia. W komplecie: wkręty ze stali szlachetnej i kołki rozporowe.

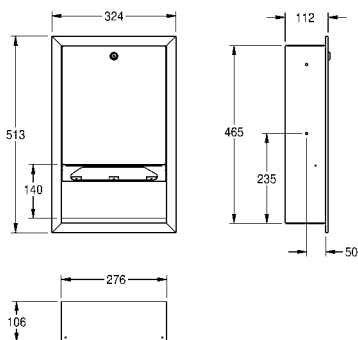
Wymiary 275 × 355 × 112 mm (szer. × wys. × głęb.)

**RODX600** ..... 2000090056 ..... 458.–

Materiały zużywalne

Składane ręczniki papierowe, 225 sztuk w paczce, opakowanie zbiorcze zawiera 20 paczek.

**FH70P** ..... 2030072378 ..... 460.–



### RODAN Podajnik ręczników papierowych, montaż podtynkowy

Podajnik ręczników papierowych, montaż podtynkowy. Stal szlachetna, powierzchnia szlifowana matowa, grubość materiału 0,8 mm. Front o zdecydowanych, nowoczesnych wzorniczo krawędziach. Zamek bębnowy z kluczem uniwersalnym KWC Professional. Pojemność 500–800 sztuk ręczników w zależności od producenta i sposobu ich złożenia. W komplecie: wkręty ze stali szlachetnej i kołki rozporowe.

Wymiary 324 × 513 × 112 mm (szer. × wys. × głęb.)

**RODX600E** ..... 2000090057 ..... 837.–

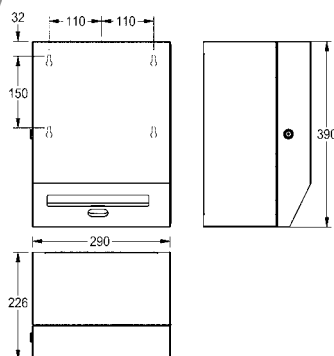
Materiały zużywalne

Składane ręczniki papierowe, 225 sztuk w paczce, opakowanie zbiorcze zawiera 20 paczek.

**FH70P** ..... 2030072378 ..... 460.–

# RODAN Podajniki ręczników papierowych, zestawy, pojemniki na odpady

Typ ..... Nr katalogowy ..... Cena netto PLN .....

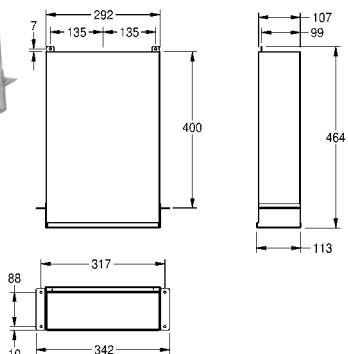


## RODAN Elektroniczny podajnik ręczników papierowych, montaż natynkowy

Elektroniczny podajnik ręczników papierowych, montaż natynkowy. Stal szlachetna, powierzchnia szlifowana matowa, grubość materiału 0,8 mm. Front o zdecydowanych, nowoczesnych wzorniczo krawędziach. Zamek bębnowy z kluczem uniwersalnym KWC Professional. Bezdotykowe podawanie ręczników sterowane czujnikiem podczerwieni. Zintegrowana krawędź tnąca. Wymagane cztery baterie alkaliczne typu D po 1,5 V. Bezobsługowa mechanika i prosta wymiana rolek papieru. Do rolek o maks. szerokości 205 mm i maks. średnicy ok. 200 mm. Trzy ustawienia długości ręczników: 200, 250 i 300 mm. W komplecie: wkręty ze stali szlachetnej i kołki rozporowe.

Wymiary 290 × 390 × 226 mm (szer. × wys. × głęb.)

**RODX630** ..... 2000090071 ..... 2166.–

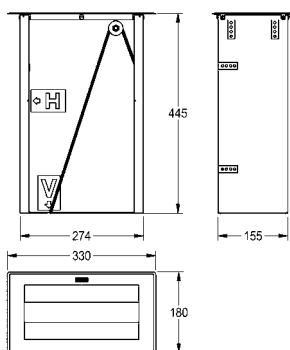


## RODAN Podajnik ręczników papierowych, montaż ukryty

Podajnik ręczników papierowych, montaż ukryty za ścianą lub lustrem. Stal szlachetna, powierzchnia szlifowana matowa, grubość materiału 0,8 mm. Pojemność 600 sztuk ręczników złożonych w układzie C lub 800 sztuk złożonych wielokrotnie. Napełnianie od dołu. W komplecie: wkręty ze stali szlachetnej i kołki rozporowe.

Wymiary 342 × 464 × 113 mm (szer. × wys. × głęb.)

**RODX600ME** ..... 2000090058 ..... 1316.–



## RODAN Podajnik ręczników papierowych, montaż od przodu lub z góry

Podajnik ręczników papierowych, montaż od przodu lub z góry. Stal szlachetna, powierzchnia szlifowana matowa, grubość materiału 1,0 mm. Pojemność 600 sztuk ręczników złożonych w układzie C. Napełnianie z góry.

Wymiary (szer. × wys. × głęb.): 330 × 445 × 180 mm

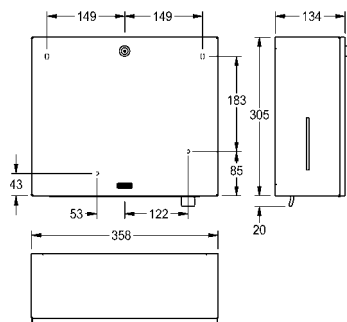
**RODX600TT** ..... 2000102672 ..... 1862.–

Materiały zużywalne

Składane ręczniki papierowe, 225 sztuk w paczce, opakowanie zbiorcze zawiera 20 paczek.

**FH70P** ..... 2030072378 ..... 460.–

Type Nr katalogowy Cena netto PLN



### RODAN Zestaw obejmujący podajnik ręczników papierowych + dozownik mydła, montaż natynkowy

Zestaw: podajnik ręczników papierowych i dozownik mydła w płynie, montaż natynkowy. Stal szlachetna, powierzchnia szlifowana matowa, grubość materiału 0,8 mm. Po bokach wżerniki. Zamek bębnowy z kluczem uniwersalnym KWC Professional. Podajnik o poj. 300 – 400 szt. ręczników zależnie od producenta i sposobu złożenia. Dozownik przystosowany do mydła w płynie, emulsji i mydła antyseptycznego; posiada 800-mililitrowy pojemnik do wielokrotnego napełniania i dźwignię z tworzywa sztucznego. W komplecie: wkręty ze stali szlachetnej i kołki rozporowe.

Wymiary 358 × 325 × 134 mm (szer. × wys. × głęb.)

**RODX601** 2000101221 1417.–

#### Materiały zużywalne

Mydło organiczne w płynie, butelka o poj. 1 l, opakowanie zbiorcze zawiera 6 butelek.

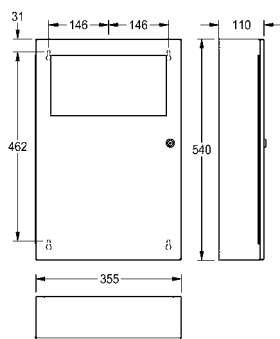
**SO1LP** 2030058103 288.–

Mydło w płynie, kanister 10 l

**SO10L** 2000057168 216.–

Składane ręczniki papierowe, 225 sztuk w paczce, opakowanie zbiorcze zawiera 20 paczek.

**FH70P** 2030072378 460.–



### RODAN Pojemnik na odpady, montaż natynkowy

Pojemnik na odpady, montaż natynkowy. Stal szlachetna, powierzchnia szlifowana matowa, grubość materiału 0,8 mm. Samozamykające wieko przegubowe. Zintegrowane mocowanie worka. Zamek bębnowy z kluczem uniwersalnym KWC Professional. W komplecie: wkręty ze stali szlachetnej i kołki rozporowe.

Pojemność ok. 13 litrów

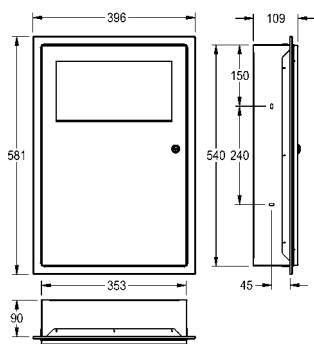
Wymiary 355 × 540 × 110 mm (szer. × wys. × głęb.)

**RODX604** 2000101345 1316.–

Pojemność ok. 45 l,

wymiary 495 × 710 × 153 mm (szer. × wys. × głęb.)

**RODX606** 2000101346 1896.–



### RODAN Pojemnik na odpady, montaż podtynkowy

Pojemnik na odpady, montaż podtynkowy. Stal szlachetna, powierzchnia szlifowana matowa, grubość materiału 0,8 mm. Samozamykające wieko przegubowe. Zintegrowane mocowanie worka. Zamek bębnowy z kluczem uniwersalnym KWC Professional. W komplecie: wkręty ze stali szlachetnej i kołki rozporowe.

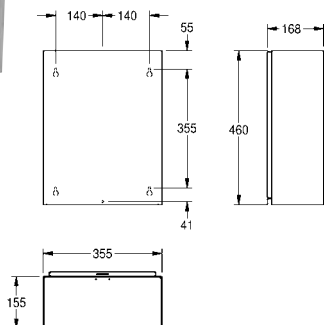
Pojemność ok. 16 litrów

Wymiary 396 × 581 × 110 mm (szer. × wys. × głęb.)

**RODX604E** 2000101347 1532.–

# RODAN Pojemniki na odpady, klapa wrzutowa, rękaw wrzutowy

Typ ..... Nr katalogowy ..... Cena netto PLN .....



## RODAN Pojemnik na odpady, montaż natynkowy

Pojemnik na odpady, montaż natynkowy. Stal szlachetna, powierzchnia szlifowana matowa, grubość materiału 0,8 mm. Górne krawędzie zaagięte. Montaż do wyboru: na listwie montażowej lub bezpośrednio na ścianie. W komplecie: wkręty ze stali szlachetnej i kołki rozporowe.

Pojemność ok. 23 l.

Wymiary 355 x 460 x 168 mm (szer. x wys. x głęb.)

**RODX605** ..... 2000090061 ..... 791.-

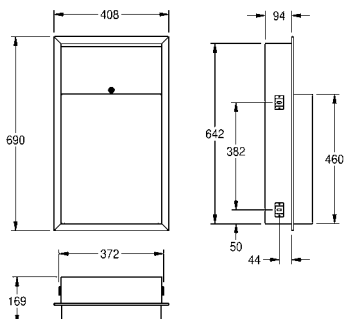
Pojemność ok. 18 l,  
wymiary 275 x 460 x 177 mm (szer. x wys. x głęb.)

**RODX605S** ..... 2000101236 ..... 620.-

Aksesoria opcjonalne

Uchwyt na worek do pojemnika na odpady RODX605 i RODX605E,  
przykręcany

**E-RODX605N** ..... 2030022424 ..... 286.-



## RODAN Pojemnik na odpady, montaż podtynkowy

Pojemnik na odpady do montażu wnekowego. Stal szlachetna, powierzchnia szlifowana matowa. Grubość materiału 0,8 mm. Zaokrąglone krawędzie. Zamek bębnowy na klucz standardowy KWC Professional. Pojemność ok. 23 l. Mocowany w ramie naściennej. W komplecie wkręty ze stali szlachetnej i kołki rozporowe.

Pojemność ok. 23 l

Wymiary 408 x 690 x 169 mm (szer x wys. x gł.)

**RODX605E** ..... 2000090062 ..... 1491.-

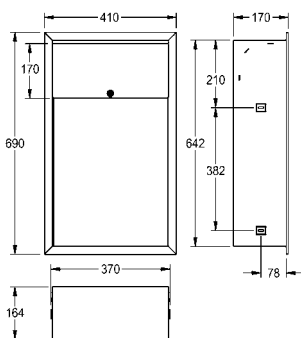
Wymiary 410 x 690 x 170 mm (szer. x wys. x głęb.)

**RODX605EE** ..... 2000101344 ..... 1646.-

Aksesoria opcjonalne

Uchwyt na worek do pojemnika na odpady RODX605 i RODX605E,  
przykręcany

**E-RODX605N** ..... 2030022424 ..... 286.-



## RODAN Pojemnik na odpady, montaż podtynkowy

Pojemnik na odpady, montaż podtynkowy. Stal szlachetna, powierzchnia szlifowana matowa, grubość materiału 0,8 mm. Górne krawędzie zaagięte. Zamek bębnowy z kluczem uniwersalnym KWC Professional. Pojemność ok. 23 litry. Montaż na ramie podtynkowej. W komplecie: wkręty ze stali szlachetnej i kołki rozporowe.

Wymiary 410 x 690 x 170 mm (szer. x wys. x głęb.)

**RODX605EE** ..... 2000101344 ..... 1646.-

Wymiary 408 x 690 x 169 mm (szer. x wys. x głęb.)

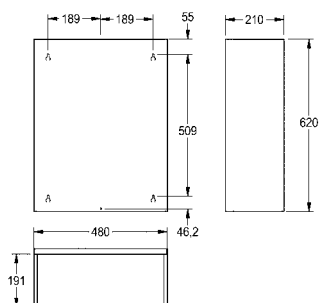
**RODX605E** ..... 2000090062 ..... 1491.-

Aksesoria opcjonalne

Uchwyt na worek do pojemnika na odpady RODX605 i RODX605E,  
przykręcany

**E-RODX605N** ..... 2030022424 ..... 286.-

Type	Nr katalogowy	Cena netto PLN
------	---------------	----------------



### RODAN Pojemnik na odpady, montaż natynkowy

Pojemnik na odpady, montaż natynkowy. Stal szlachetna, powierzchnia szlifowana matowa, grubość materiału 0,8 mm. Górne krawędzie zaagięte. Montaż do wyboru: na listwie montażowej lub bezpośrednio na ścianie. W komplecie: wkręty ze stali szlachetnej i kołki rozporowe. Pojemność ok. 60 litrów

<b>RODX607</b>	2000101351	1078.-
----------------	------------	--------

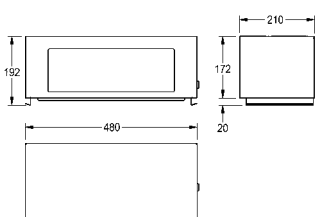
Akcesoria opcjonalne

Uchwyt na worek do pojemnika na odpady RODX607, przykręcany

<b>E-RODX607</b>	2000101350	264.-
------------------	------------	-------

Nakładka na pojemnik na odpady do RODX607

<b>RODX608</b>	2000101357	1357.-
----------------	------------	--------

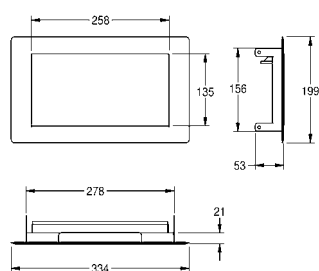


### RODAN Nakładka na pojemnik na odpady

Nadstawka z wiekiem przegubowym do pojemnika na odpady RODX607. Stal szlachetna, powierzchnia szlifowana matowa, grubość materiału 0,8 mm. Zamek bębnowy z kluczem uniwersalnym KWC Professional. Pojemnik należy zakupić dodatkowo.

Wymiary 480 x 186 x 210 mm (szer. x wys. x głęb.)

<b>RODX608</b>	2000101357	1357.-
----------------	------------	--------

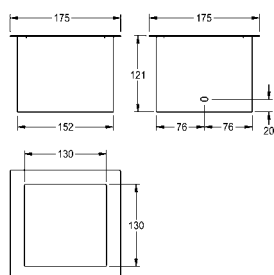


### RODAN Kłapa pojemnika na odpady

Kłapa pojemnika na odpady do montażu w blacie od góry, stal chromowo-niklowa, widoczne powierzchnie szlifowane matowe, grubość materiału 0,8 mm, samozamykająca się kłapa bez sprężyny, bez pojemnika na odpady.

Wymiary 330 x 53 x 195 mm (szer. x wys. x głęb.)

<b>RODX605TTH</b>	2030064649	503.-
-------------------	------------	-------



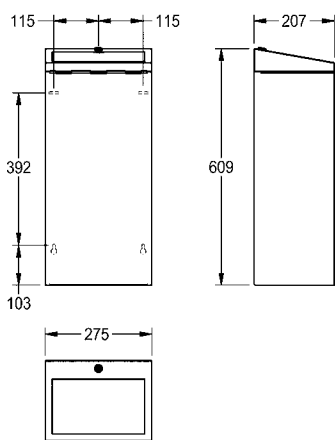
### RODAN Rękaw wrzutowy

Rękaw wrzutowy pojemnika na odpady. Zabudowa w półce umywalki. Stal szlachetna, powierzchnia szlifowana matowa. Pojemnik na odpadki należy zakupić dodatkowo.

Wymiary 175 x 121 x 175 mm (szer. x wys. x głęb.)

<b>RODX607TT</b>	2000101212	395.-
------------------	------------	-------

# RODAN Pojemniki na odpady



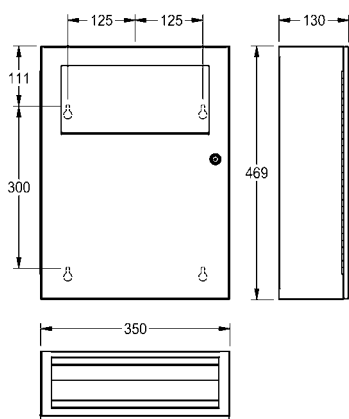
Typ	Nr katalogowy	Cena netto PLN
-----	---------------	----------------

## RODAN Pojemnik na odpady, montaż natynkowy

Pojemnik na odpady, montaż natynkowy. Stal szlachetna, powierzchnia szlifowana matowa, grubość materiału 0,8 mm. Ukośne, samozamykające wieko przegubowe. Odchylane mocowanie worka. Zamek bębnowy z kluczem uniwersalnym KWC Professional. Pojemność ok. 30 litrów. W komplecie: wkręty ze stali szlachetnej i kołki rozporowe.

Wymiary 275 × 609 × 207 mm (szer. × wys. × głęb.)

<b>RODX605SL</b>	2000103806	1073.-
------------------	------------	--------



## RODAN Pojemnik na odpady higieniczne, montaż natynkowy

Pojemnik na podpaski/drobne odpady, montaż natynkowy. Stal szlachetna, powierzchnia szlifowana matowa, grubość materiału 0,8 mm. Pojemność ok. 6 litrów. Zintegrowany uchwyt na worek na odpady. Samozamykające się wieko. Zagłębienie na papierowe woreczki higieniczne do utylizacji podpasek i tamponów. Może współdziałać z dozownikiem plastikowych woreczków higienicznych RODX191. Zamek bębnowy z kluczem uniwersalnym KWC Professional. W komplecie: wkręty ze stali szlachetnej i kołki rozporowe.

Wymiary 350 × 469 × 130 mm (szer. × wys. × głęb.)

<b>RODX612</b>	2000101358	1433.-
----------------	------------	--------

### Aksesoria opcjonalne

Podajnik woreczków higienicznych do montażu natynkowego, wymiary 91 × 150 × 21 mm (szer. × wys. × głęb.)

<b>RODX191</b>	2000101218	238.-
----------------	------------	-------

### Materiały zużywalne

Papierowe woreczki higieniczne, 100 sztuk w paczce, opakowanie zbiorcze zawiera 10 paczek

<b>HB140P</b>	2030058765	594.-
---------------	------------	-------



Type	Nr katalogowy	Cena netto PLN
------	---------------	----------------



### RODAN Pojemnik na odpady higieniczne, montaż podtynkowy

Pojemnik na podpaski/drobne odpady, montaż podtynkowy. Stal szlachetna, powierzchnia szlifowana matowa, grubość materiału 0,8 mm. Pojemność ok. 6 litrów. Zintegrowany uchwyt na worek na odpady. Samozamykające się wieko. Zagłębienie na papierowe worki higieniczne do utylizacji podpasek i tamponów. Może współdziałać z dozownikiem plastikowych worków higienicznych RODX191. Zamek bębnekowy z kluczem uniwersalnym KWC Professional. W komplecie: wkręty ze stali szlachetnej i kołki rozporowe.

Wymiary 401 x 659 x 130 mm (szer. x wys. x głęb.)

<b>RODX612E</b>	2000101359	1932.-
-----------------	------------	--------

#### Akcesoria opcjonalne

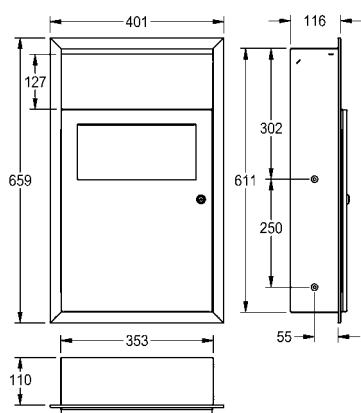
Podajnik worków higienicznych do montażu natynkowego, wymiary 91 x 150 x 21 mm (szer. x wys. x głęb.)

<b>RODX191</b>	2000101218	238.-
----------------	------------	-------

#### Materiały zużywalne

Papierowe worki higieniczne, 100 sztuk w paczce, opakowanie zbiorcze zawiera 10 paczek

<b>HB140P</b>	2030058765	594.-
---------------	------------	-------

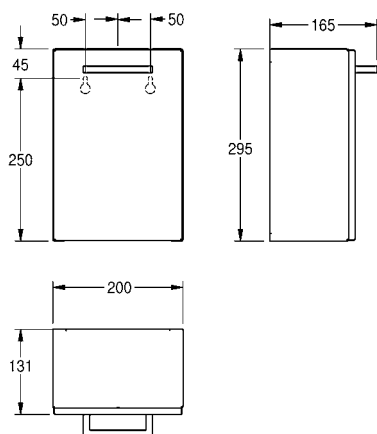


### RODAN Pojemnik na odpady higieniczne, montaż natynkowy

Pojemnik na podpaski/drobne odpady, montaż natynkowy. Stal szlachetna, powierzchnia szlifowana matowa, grubość materiału 0,8 mm. Front o zdecydowanych, nowoczesnych wzorniczo krawędziach. Pojemność ok. 3,7 litra. Zintegrowany wkład z tworzywa sztucznego do wyjmowania odpadów. W komplecie: wkręty ze stali szlachetnej i kołki rozporowe.

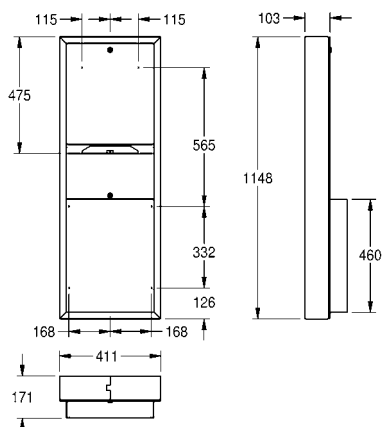
Wymiary 200 x 295 x 165 mm (szer. x wys. x głęb.)

<b>RODX611</b>	2000090063	595.-
----------------	------------	-------



# RODAN Zestawy

Typ ..... Nr katalogowy ..... Cena netto PLN .....



## RODAN Zestaw obejmujący podajnik ręczników papierowych + pojemnik na odpady, montaż natynkowy

Zestaw: podajnik ręczników papierowych i pojemnik na odpady, montaż natynkowy. Stal szlachetna, powierzchnia szlifowana matowa, grubość materiału 0,8 mm. Front o zdecydowanych, nowoczesnych wzorniczo krawędziach. Zamki bębnekowe z kluczami uniwersalnymi KWC Professional w obu częściach. Pojemność podajnika ręczników 500 – 800 sztuk w zależności od producenta i sposobu złożenia. Pojemność pojemnika na odpady ok. 23 litry. W komplecie: wkręty ze stali szlachetnej i kołki rozporowe.

Wymiary 411 x 1148 x 171 mm (szer. x wys. x głęb.)

**RODX602** ..... 2000090059 ..... 2966.–

Aksesoria opcjonalne

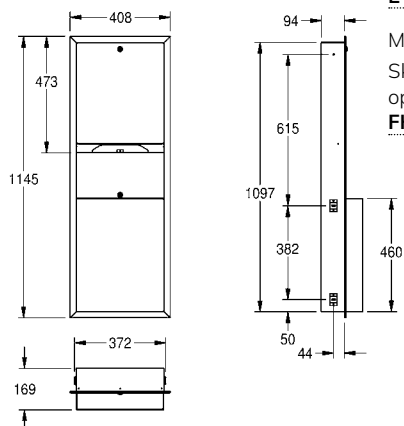
Uchwyt na worek do pojemnika na odpady RODX605 i RODX605E, przykręcany

**E-RODX605N** ..... 2030022424 ..... 286.–

Materiały zużywalne

Składane ręczniki papierowe, 225 sztuk w paczce, opakowanie zbiorcze zawiera 20 paczek.

**FH70P** ..... 2030072378 ..... 460.–



## RODAN Zestaw obejmujący podajnik ręczników papierowych + pojemnik na odpady, montaż podtynkowy

Zestaw: podajnik ręczników papierowych i pojemnik na odpady, montaż podtynkowy. Stal szlachetna, powierzchnia szlifowana matowa, grubość materiału 0,8 mm. Front o zdecydowanych, nowoczesnych wzorniczo krawędziach. Zamki bębnekowe z kluczami uniwersalnymi KWC Professional w obu częściach. Pojemność podajnika ręczników 500 – 800 sztuk w zależności od producenta i sposobu złożenia. Pojemność pojemnika na odpady ok. 23 litry. W komplecie: wkręty ze stali szlachetnej i kołki rozporowe.

Wymiary 408 x 1145 x 169 mm (szer. x wys. x głęb.)

**RODX602E** ..... 2000090060 ..... 2598.–

Aksesoria opcjonalne

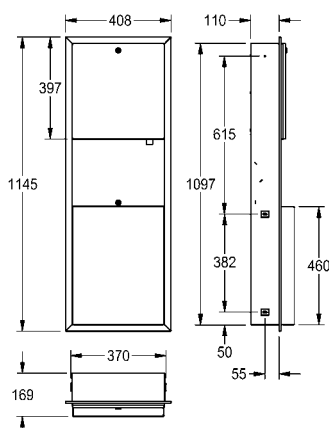
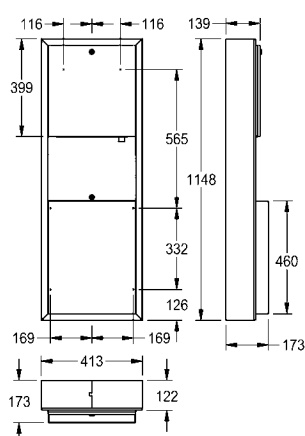
Uchwyt na worek do pojemnika na odpady RODX605 i RODX605E, przykręcany

**E-RODX605N** ..... 2030022424 ..... 286.–

Materiały zużywalne

Składane ręczniki papierowe, 225 sztuk w paczce, opakowanie zbiorcze zawiera 20 paczek.

**FH70P** ..... 2030072378 ..... 460.–



Type	Nr katalogowy	Cena netto PLN
------	---------------	----------------

### RODAN Zestaw obejmujący podajnik ręczników papierowych + dozownik mydła + pojemnik na odpady, montaż natynkowy

Zestaw: podajnik ręczników papierowych, dozownik mydła w płynie i pojemnik na odpady, montaż natynkowy. Stal szlachetna, powierzchnia szlifowana matowa, grubość materiału 0,8 mm. Zamek bębnowy z kluczem uniwersalnym KWC Professional. Pojemność podajnika ręczników 300 – 400 sztuk w zależności od producenta i sposobu złożenia. Dozownik przystosowany do mydła w płynie, emulsji i mydła antyseptycznego, posiada 800–mililitrowy pojemnik do wielokrotnego napełniania i dźwignię z tworzywa sztucznego. Pojemność pojemnika na odpady ok. 23 litry. W komplecie: wkręty ze stali szlachetnej i kołki rozporowe.

Wymiary 413 × 1148 × 173 mm (szer. × wys. × głęb.)

<b>RODX617</b>	2000101219	3920.–
----------------	------------	--------

Akcesoria opcjonalne

Uchwyt na worek do pojemnika na odpady RODX605 i RODX605E, przykręcany

<b>E-RODX605N</b>	2030022424	286.–
-------------------	------------	-------

Materiały zużywalne

Mydło organiczne w płynie, butelka o poj. 1 l, opakowanie zbiorcze zawiera 6 butelek.

<b>SO1LP</b>	2030058103	288.–
--------------	------------	-------

Mydło w płynie, kanister 10 l

<b>SO10L</b>	2000057168	216.–
--------------	------------	-------

Składane ręczniki papierowe, 225 sztuk w paczce, opakowanie zbiorcze zawiera 20 paczek.

<b>FH70P</b>	2030072378	460.–
--------------	------------	-------

### RODAN Zestaw obejmujący podajnik ręczników papierowych + dozownik mydła + pojemnik na odpady, montaż podtynkowy

Zestaw: podajnik ręczników papierowych, dozownik mydła w płynie i pojemnik na odpady, montaż podtynkowy. Stal szlachetna, powierzchnia szlifowana matowa, grubość materiału 0,8 mm. Zamek bębnowy z kluczem uniwersalnym KWC Professional. Pojemność podajnika ręczników 300 – 400 sztuk w zależności od producenta i sposobu złożenia. Dozownik przystosowany do mydła w płynie, emulsji i mydła antyseptycznego, posiada 800–mililitrowy pojemnik do wielokrotnego napełniania i dźwignię z tworzywa sztucznego. Pojemność pojemnika na odpady ok. 23 litry. W komplecie: wkręty ze stali szlachetnej i kołki rozporowe.

Wymiary 408 × 1145 × 169 mm (szer. × wys. × głęb.)

<b>RODX617E</b>	2000101220	3980.–
-----------------	------------	--------

Akcesoria opcjonalne

Uchwyt na worek do pojemnika na odpady RODX605 i RODX605E, przykręcany

<b>E-RODX605N</b>	2030022424	286.–
-------------------	------------	-------

Materiały zużywalne

Mydło organiczne w płynie, butelka o poj. 1 l, opakowanie zbiorcze zawiera 6 butelek.

<b>SO1LP</b>	2030058103	288.–
--------------	------------	-------

Mydło w płynie, kanister 10 l

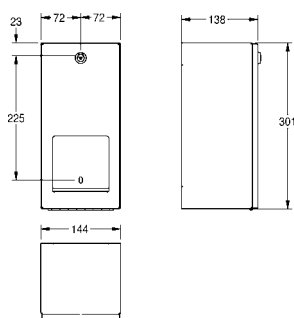
<b>SO10L</b>	2000057168	216.–
--------------	------------	-------

Składane ręczniki papierowe, 225 sztuk w paczce, opakowanie zbiorcze zawiera 20 paczek.

<b>FH70P</b>	2030072378	460.–
--------------	------------	-------

# RODAN Uchwyty na papier toaletowy, podajniki, szczotka do WC

Typ ..... Nr katalogowy ..... Cena netto PLN .....

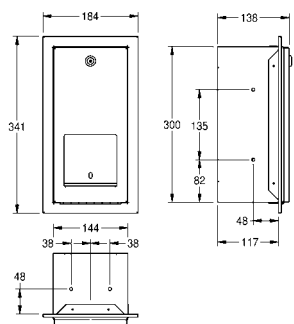


## RODAN Uchwyt na rolkę papieru toaletowego, montaż natynkowy

Pojemnik na papier toaletowy z rolką zapasową, montaż natynkowy. Stal szlachetna, powierzchnia szlifowana matowa, grubość materiału 0,8 mm. Zamknięta obudowa z frontem o zdecydowanych, nowoczesnych wzorniczo krawędziach. Zamek bębnowy z kluczem uniwersalnym KWC Professional. Mieści dwie rolki papieru o maksymalnej średnicy 120 mm. Po zużyciu pierwszej rolki, rolka zapasowa wpada automatycznie na jej miejsce udostępniając papier. Rolka zapasowa niewidoczna. W komplecie: wkręty ze stali szlachetnej i kołki rozporowe.

Wymiary 144 x 301 x 138 mm (szer. x wys. x głęb.)

**RODX672** ..... 2000090072 ..... 569.-

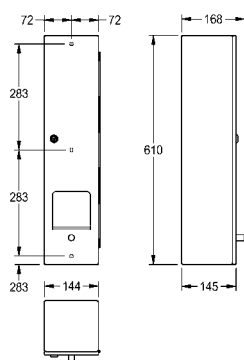


## RODAN Uchwyt na rolkę papieru toaletowego, montaż podtynkowy

Pojemnik na papier toaletowy z rolką zapasową, montaż podtynkowy. Stal szlachetna, powierzchnia szlifowana matowa, grubość materiału 0,8 mm. Zamknięta obudowa z frontem o zdecydowanych, nowoczesnych wzorniczo krawędziach. Zamek bębnowy z kluczem uniwersalnym KWC Professional. Mieści dwie rolki papieru o maksymalnej średnicy 120 mm. Po zużyciu pierwszej rolki, rolka zapasowa wpada automatycznie na jej miejsce udostępniając papier. Rolka zapasowa niewidoczna. W komplecie: wkręty ze stali szlachetnej i kołki rozporowe.

Wymiary 184 x 341 x 138 mm (szer. x wys. x głęb.)

**RODX672E** ..... 2000090073 ..... 820.-

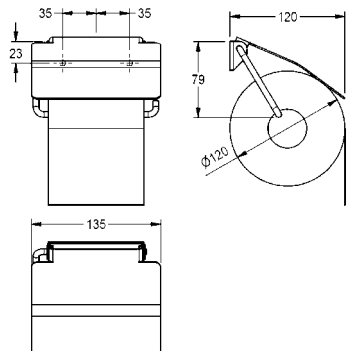


## RODAN Uchwyt na rolkę papieru toaletowego, montaż natynkowy

Pojemnik na papier toaletowy z rolkami zapasowymi, montaż natynkowy. Stal szlachetna, powierzchnia szlifowana matowa, grubość materiału 0,8 mm. Mieści cztery rolki papieru o maksymalnej średnicy 120 mm. System wrzecionowy. Zamek bębnowy z kluczem uniwersalnym KWC Professional. W komplecie: wkręty ze stali szlachetnej i kołki rozporowe.

Wymiary 145 x 610 x 168 mm (szer. x wys. x głęb.)

**RODX674B** ..... 2030002104 ..... 1753.-



## RODAN Uchwyt na rolkę papieru toaletowego, montaż natynkowy

Uchwyt na papier toaletowy, montaż natynkowy. Stal szlachetna, powierzchnia szlifowana matowa, grubość materiału 0,8 mm. Odchylana przykrywka. Na jedną rolkę papieru o maksymalnej średnicy 130 mm. W komplecie: wkręty ze stali szlachetnej i kołki rozporowe.

Wymiary 135 x 130 x 25 mm (szer. x wys. x głęb.)

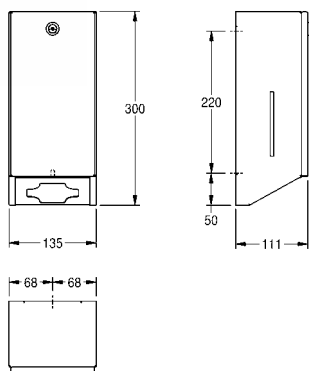
**RODX678** ..... 2030013026 ..... 237.-

Type	Nr katalogowy	Cena netto PLN
------	---------------	----------------

**NEW****RODAN Pojemnik na papier toaletowy – w listkach, montaż natynkowy**

Pojemnik na papier toaletowy do montażu natynkowego, stal chromowo-niklowa, powierzchnia szlifowana matowa, grubość materiału 0,8 mm, zamknięta obudowa z frontem o zdecydowanych, nowoczesnych wzorniczo krawędziach, okienka po bokach, zamek bębnowy z kluczem uniwersalnym KWC Professional, pojemność 450–500 sztuk papieru toaletowego w zależności od sposobu ich złożenia, w komplecie: wkręty ze stali szlachetnej i kołki rozporowe.

Wymiary 135 x 300 x 111 mm (szer. x wys. x głęb.)

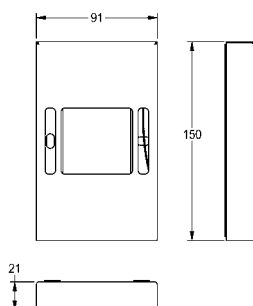


<b>RODX677</b>	2030066921	312.–
----------------	------------	-------

**RODAN Podajnik woreczków higienicznych, montaż natynkowy**

Podajnik woreczków higienicznych, montaż natynkowy. Stal szlachetna, powierzchnia szlifowana matowa, grubość materiału 0,8 mm. Z przodu umieszczony centralnie prostokątny, wyposażony w przegródki otwór do pobierania woreczków. Montaż za pomocą dwustronnej taśmy samoprzylepnej przyklejonej od tyłu lub będących w komplecie wkrętów ze stali szlachetnej i kołków rozporowych. W komplecie ściereczka nasączona acetonem do oczyszczenia powierzchni pod taśmę samoprzylepną.

Wymiary 91 x 150 x 21 mm (szer. x wys. x głęb.)



<b>RODX191</b>	2000101218	238.–
----------------	------------	-------

Materiały zużywalne

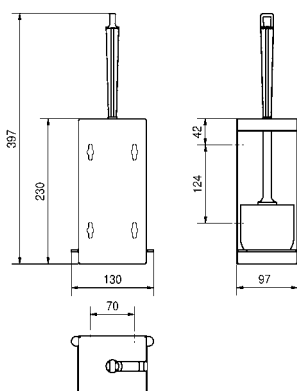
Woreczki higieniczne do pojemników HBD191/RODX191, 30 sztuk w paczce, opakowanie zbiorcze zawiera 50 paczek.

<b>HBD191BP</b>	2030058764	987.–
-----------------	------------	-------

**RODAN Szczotka do WC z uchwytem, montaż natynkowy**

Szczotka do WC z uchwytem, montaż natynkowy. Stal szlachetna, powierzchnia szlifowana matowa, grubość materiału 0,8 mm. Zamknięta od przodu obudowa o zdecydowanych, nowoczesnych wzorniczo krawędziach. Wycięty laserem otwór do zawieszania szczotki. Lewy lub prawy otwór do zawieszania szczotki w zależności od sposobu montażu. Biała szczotka nylonowa z elementem do czyszczenia krawędzi. Wyjmowany ociekacz z tworzywa sztucznego. W komplecie: wkręty ze stali szlachetnej i kołki rozporowe.

Wymiary 130 x 397 x 97 mm (szer. x wys. x głęb.)



<b>RODX687</b>	2000100000	264.–
----------------	------------	-------

Akcesoria opcjonalne

Szczotka toaletowa do zestawu do WC RODX687, STRX687, szczotka nylonowa czarna, rączka ze stali szlachetnej

<b>E-STRX687</b>	2000100020	272.–
------------------	------------	-------

## Akcesoria uzupełniające





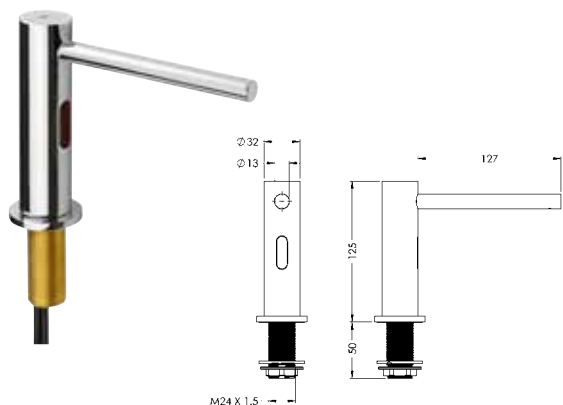
Funkcjonalne, stabilne i higieniczne akcesoria ze stali szlachetnej stanowią świetnie dopasowane rozwiązania przy aranżacji łazienek i toalet. Wyposażenie sanitarne KWC Professional zapewnia łatwe utrzymanie czystości.

#### Akcesoria uzupełniające

<b>KWC</b> Dozowniki mydła, pojemniki na odpady	288
<b>KWC</b> Mydelniczki, półki, wieszak	290
<b>KWC</b> Uchwyt na rolkę papieru toaletowego, szczotka do WC	292
<b>KWC</b> Lustra	294
<b>KWC</b> Stoliki do przewijania niemowląt	295

# Dozowniki mydła, pojemniki na odpady

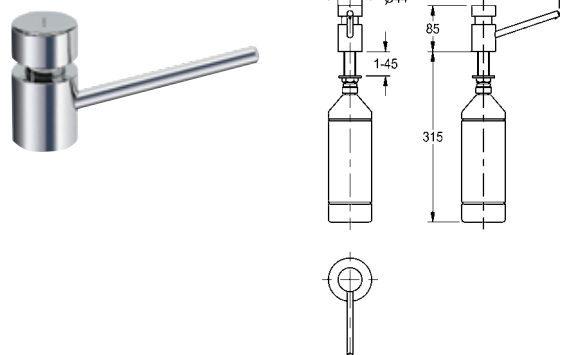
Typ Nr katalogowy Cena netto PLN



## Elektroniczny dozownik mydła do montażu na umywalce

Elektroniczny dozownik mydła do montażu na umywalce, sterowany optoelektronicznie, do podłączenia do odpowiedniej jednostki przeznaczonej do montażu od strony pomieszczenia użytkowego. Zasilanie elektryczne, w komplecie pojemnik na mydło w płynie oraz pompka z możliwością ustawienia 4 różnych ilości mydła na każde uruchomienie czujnika. Czujnik w obudowie wykonanej w całości z metalu, korpus mosiężny polerowany, powłoka chromowana. Wersja zasilana sieciowo z zasilaczem 230 V AC i opcjonalną możliwością podłączenia baterii awaryjnej na wypadek przerwy w dostawie prądu lub wersja zasilana akumulatorowo z zewnętrzną baterią 6V DC (4 x AA, nie należy do zakresu dostawy).

<b>SD99-010</b>	2030039038	1179.–
powierzchnia niklowana szczotkowana		
<b>SD99-013</b>	2030054678	1415.–



## Dozownik mydła do montażu na umywalce

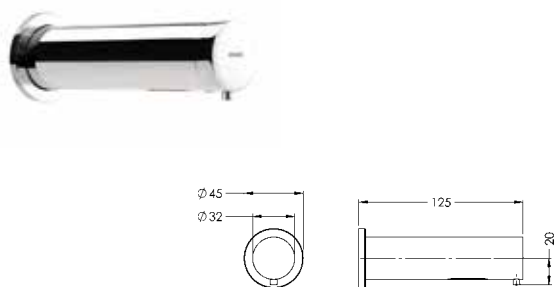
Dozownik mydła w płynie, montaż na umywalce o maksymalnej grubości półki 45 mm. Mosiądz polerowany, powłoka chromowana. Średnica otworu wywierconego w półce umywalki 22 mm. Gwint przyłączeniowy G 1/2 B. Przystosowany do mydła w płynie i emulsji. 1-litrowy pojemnik do wielokrotnego napełniania z membraną do wyrównywania ciśnienia, napełniany od góry. Wylewka stała o długości 140 mm. Wymiary 44 x 85 x 162 mm (szer. x wys. x głęb.).

<b>SD80</b>	2000056721	517.–
-------------	------------	-------

### Materiały zużywalne

Mydło organiczne w płynie, butelka o poj. 1 l, opakowanie zbiorcze zawiera 6 butelek.

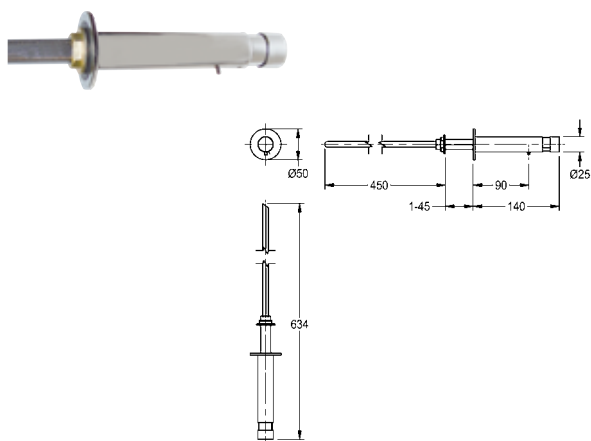
<b>SO1LP</b>	2030058103	288.–
Mydło w płynie, kanister 10 l		
<b>SO10L</b>	2000057168	216.–



## Elektroniczny dozownik mydła do montażu ściennego

Elektroniczny dozownik mydła do montażu ściennego od strony pomieszczenia serwisowego, sterowany optoelektronicznie, do podłączenia do odpowiedniej jednostki przeznaczonej do montażu od strony pomieszczenia użytkowego lub serwisowego. Zasilanie elektryczne, w komplecie pojemnik na mydło w płynie oraz pompka z możliwością ustawienia 4 różnych ilości mydła na każde uruchomienie czujnika. Czujnik w obudowie wykonanej w całości z metalu, korpus mosiężny polerowany, powłoka chromowana. Wersja zasilana sieciowo z zasilaczem 230 V AC i opcjonalną możliwością podłączenia baterii awaryjnej na wypadek przerwy w dostawie prądu lub wersja zasilana akumulatorowo z zewnętrzną baterią 6V DC (4 x AA, nie należy do zakresu dostawy).

<b>SD99-009</b>	2030039032	1166.–
powierzchnia niklowana szczotkowana		
<b>SD99-012</b>	2030054679	1399.–



## Dozownik mydła do montażu ściennego

Dozownik mydła w płynie, montaż do ściany. Mosiądz polerowany, powłoka chromowana. Napełnianie od strony pomieszczenia serwisowego. Wymaga wywiercenia w ścianie otworu o średnicy 18 mm. Gwint przyłączeniowy kanistra z mydłem G 3/8 B. Przystosowany do mydła w płynie i emulsji. Bez pojemnika na mydło (podłączany bezpośrednio do kanistra z mydłem).

Wymiary 50 x 50 x 634 mm (szer. x wys. x głęb.).

<b>SD110</b>	2000102699	327.–
--------------	------------	-------

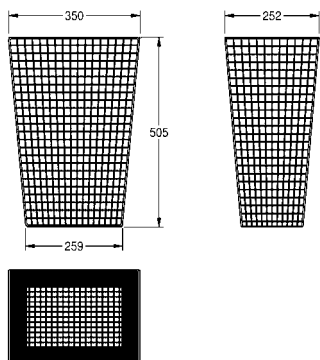
### Materiały zużywalne

Mydło organiczne w płynie, butelka o poj. 1 l, opakowanie zbiorcze zawiera 6 butelek.

<b>SO1LP</b>	2030058103	288.–
Mydło w płynie, kanister 10 l		
<b>SO10L</b>	2000057168	216.–



Type	Nr katalogowy	Cena netto PLN
------	---------------	----------------



### Pojemnik na odpady

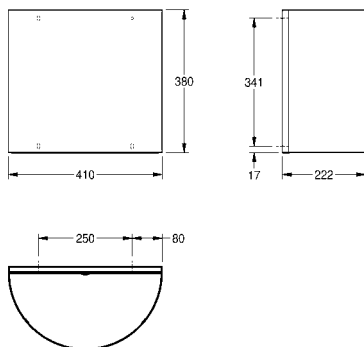
Kosz na śmieci, wolnostojący lub do montażu na ścianie. Stal szlachetna, grubość drutu 2 mm. Czworokątny, perforowany płaszcz. W komplecie: wkręty ze stali szlachetnej, kołki rozporowe i haki do powieszenia kosza.

Pojemność 31 litrów

Wymiary 350 x 505 x 252 mm (szer. x wys. x głęb.)

<b>CHRX608</b>	2000057138	324.-
----------------	------------	-------

Pojemność 61 l, wymiary 440 x 628 x 315 mm (szer. x wys. x głęb.)	<b>CHRX607</b>	2000057137	518.-
---	----------------	------------	-------

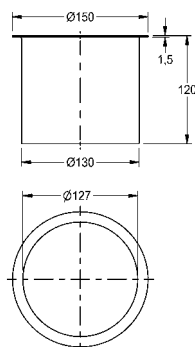


### Pojemnik na odpady

Półokrągły kosz na śmieci, montaż natynkowy. Stal szlachetna, widoczne powierzchnie szczotkowane, grubość materiału 1,2 mm. Półokrągły, perforowany front ozdobny. Zamek bębnowy z kluczem uniwersalnym KWC Professional. Pojemność ok. 22 litry. W komplecie: wkręty ze stali szlachetnej i kołki rozporowe.

Wymiary 410 x 380 x 222 mm (szer. x wys. x głęb.)

<b>BS610</b>	2000056825	1448.-
--------------	------------	--------



### Rękaw wrzutowy

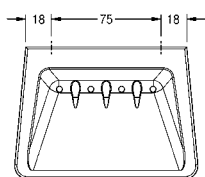
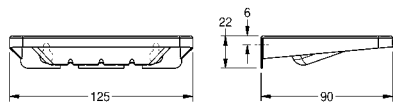
Rękaw wrzutowy pojemnika na odpady. Zabudowa w półce umywalki. Stal szlachetna, powierzchnia szlifowana matowa. Krawędź zawinięta. Średnica wewnętrzna otworu 127 mm. Pojemnik na odpadki należy zakupić dodatkowo.

Wymiary 150 x 120 mm (szer. x wys.)

<b>E-BS602E</b>	2000101106	664.-
-----------------	------------	-------

# Mydelniczki, półki, wieszaki

Typ ..... Nr katalogowy ..... Cena netto PLN .....

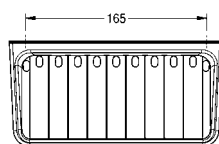
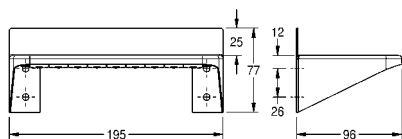


## Mydelniczka

Mydelniczka, montaż natynkowy. Stal szlachetna, powierzchnia szlifowana matowa, grubość materiału 1,0 mm. Wytłoczone zagłębienie na mydło. W komplecie: wkręty ze stali szlachetnej i kołki rozporowe.

Wymiary 125 × 22 × 90 mm (szer. × wys. × głęb.)

**BS646** ..... 2000056910 ..... 60.-

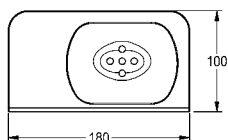
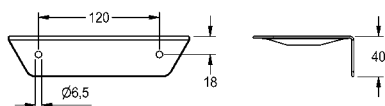


## Półka

Półka łazienkowa, montaż natynkowy. Stal szlachetna, powierzchnia szlifowana matowa, grubość materiału 0,8 mm. Otwory odpływowe. W komplecie: wkręty ze stali szlachetnej i kołki rozporowe.

Wymiary 195 × 77 × 96 mm (szer. × wys. × głęb.)

**BS648** ..... 2000057041 ..... 103.-



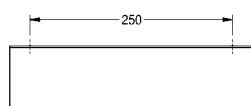
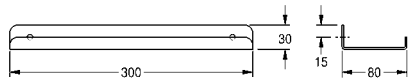
## Półka na mydło i żel pod prysznic

Półka na mydło i żel pod prysznic, montaż natynkowy. Stal szlachetna, powierzchnia szlifowana matowa, grubość materiału 2 mm. Wytłoczone i wyposażone w otwory odpływowe zagłębienie na mydło. Z boku płaska powierzchnia na odstawianie kosmetyków kąpielowych. Zaokrąglone krawędzie. W komplecie: wkręty ze stali szlachetnej i kołki rozporowe.

Wymiary 180 × 40 × 100 mm (szer. × wys. × głęb.)

**CHRX644** ..... 2000100804 ..... 194.-

Type	Nr katalogowy	Cena netto PLN
------	---------------	----------------



### HEAVY DUTY Półka

Półka. Montaż na ścianie. Stal szlachetna, powierzchnia szlifowana matowa, grubość materiału 2 mm. Zaokrąglone krawędzie. Krawędź zabezpieczająca przedmioty przed spadkiem. W komplecie: wkręty z rowkiem krzyżowym i kołki rozporowe.

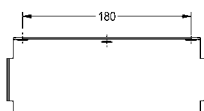
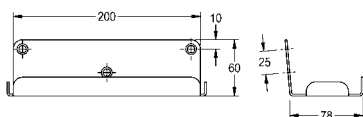
Wymiary 300 x 30 x 80 mm (szer. x wys. x głęb.)

<b>AL300HD</b>	2000056718	278.–
Szerokość 500 mm		
<b>TA500HD</b>	2000102702	352.–
Szerokość 600 mm		
<b>TA600HD</b>	2000090054	393.–

Akcesoria opcjonalne

System zabezpieczający HD, w którego skład wchodzi następujące elementy: 2 śruby, 2 kołki do dużych obciążeń, 1 klucz (= zestaw)

<b>BF22HD</b>	2000101366	88.–
---------------	------------	------



### HEAVY DUTY Półka do montażu ściennego

Półka, montaż natynkowy. Stal szlachetna, powierzchnia matowa, grubość materiału 2 mm. Zaokrąglone krawędzie. Z przodu krawędź oporowa. W komplecie: wkręty z rowkiem krzyżowym ze stali szlachetnej i kołki rozporowe.

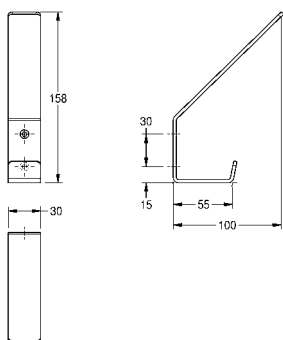
Wymiary 213 x 60 x 80 mm (szer. x wys. x głęb.)

<b>HDTX644</b>	2000103076	371.–
----------------	------------	-------

Akcesoria opcjonalne

System zabezpieczający HD, w którego skład wchodzi następujące elementy: 2 śruby, 2 kołki do dużych obciążeń, 1 klucz (= zestaw)

<b>BF22HD</b>	2000101366	88.–
---------------	------------	------

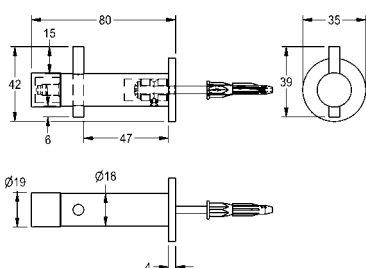


### Wieszak

Wieszak, montaż natynkowy. Stal szlachetna, powierzchnia szlifowana matowa. Dwa otwory montażowe. W komplecie: wkręty ze stali szlachetnej i kołki rozporowe.

Wymiary 30 x 158 x 100 mm (szer. x wys. x głęb.)

<b>CHR690</b>	2000057150	38.–
---------------	------------	------



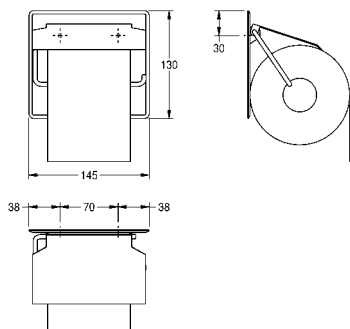
### Wieszak z zintegrowanym odbijakiem do drzwi

Wieszak z zintegrowanym odbijakiem do drzwi, do montażu natynkowego. Stal szlachetna szlifowana matowa. W komplecie materiały do montażu.

<b>FRK10233</b>	2030016320	371.–
-----------------	------------	-------

# Uchwyty na papier toaletowy, szczotka do WC

Typ ..... Nr katalogowy ..... Cena netto PLN .....

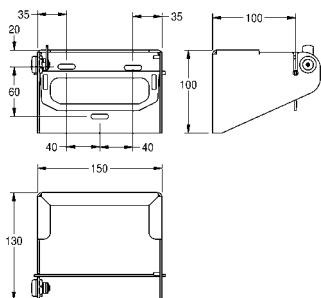


## Uchwyt na rolkę papieru toaletowego, montaż natynkowy

Uchwyt na papier toaletowy, montaż natynkowy. Stal szlachetna, powierzchnia szlifowana matowa, grubość materiału 0,8 mm. Odchylana przykrywka. Na jedną rolkę papieru o maksymalnej średnicy 130 mm. W komplecie: wkręty ze stali szlachetnej i kołki rozporowe.

Wymiary 145 × 130 × 25 mm (szer. × wys. × głęb.)

**BS677** ..... 2000057045 ..... 102.-

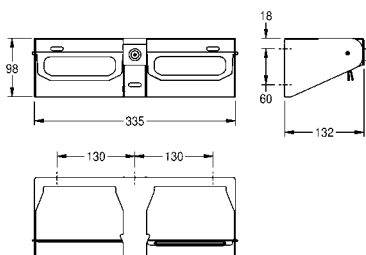


## Uchwyt na rolkę papieru toaletowego

Uchwyt na papier toaletowy, montaż natynkowy. Stal szlachetna, powierzchnia szlifowana matowa, grubość materiału 2 mm. Zamek bębnowy z kluczem uniwersalnym KWC Professional. Ograniczające niebezpieczeństwo kradzieży wrzeczono metalowe na jedną rolkę o maksymalnej średnicy 140 mm. Kontrolowane przez mechanizm blokady wrzeczona dozowanie papieru. W komplecie: wkręty ze stali szlachetnej i kołki rozporowe.

Wymiary 150 × 100 × 130 mm (szer. × wys. × głęb.)

**CHR675** ..... 2000057143 ..... 244.-

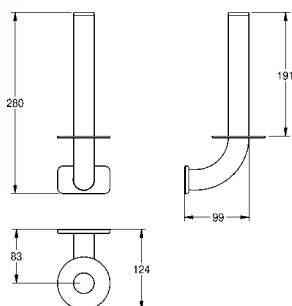


## Podwójny uchwyt na papier toaletowy

Podwójny uchwyt na papier toaletowy, montaż natynkowy. Stal szlachetna, powierzchnia szlifowana matowa, grubość materiału 2 mm. Zamek bębnowy z kluczem uniwersalnym KWC Professional. Ograniczające niebezpieczeństwo kradzieży wrzeczono metalowe na dwie rolki o maksymalnej średnicy 140 mm. Kontrolowane przez mechanizm blokady wrzeczona dozowanie papieru. W komplecie: wkręty ze stali szlachetnej i kołki rozporowe.

Wymiary 335 × 98 × 132 mm (szer. × wys. × głęb.)

**CHR676N** ..... 2030028851 ..... 569.-



## Uchwyt na zapasowe rolki papieru toaletowego

Uchwyt na zapasową rolkę papieru toaletowego, montaż natynkowy. Stal szlachetna, powierzchnia szlifowana matowa, grubość materiału 1,2 mm. Średnica rury 32 mm. Na maksymalnie dwie rolki papieru. Rozeta ze stali szlachetnej do zakrycia elementów montażowych. W komplecie: wkręty ze stali szlachetnej i kołki rozporowe.

Wymiary 81 × 280 × 124 mm (szer. × wys. × głęb.)

**CHR679** ..... 2000057146 ..... 164.-

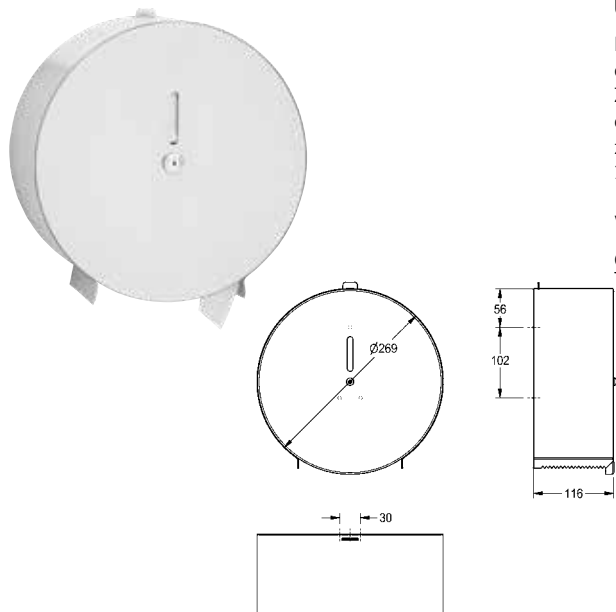
Type	Nr katalogowy	Cena netto PLN
------	---------------	----------------

### Uchwyt na dużą rolkę papieru toaletowego

Pojemnik na dużą rolkę papieru toaletowego, montaż natynkowy. Stal szlachetna, powierzchnia szlifowana matowa, grubość materiału 0,8 mm. Zamek bębnowy z kluczem uniwersalnym KWC Professional. Zamknięta, okrągła obudowa z wziernikiem. Odrywanie papieru przy pomocy dwóch ząbkowanych krawędzi. Na jedną rolkę papieru o maksymalnej średnicy 260 mm. W komplecie: wkręty ze stali szlachetnej i kołki rozporowe.

Wymiary 269 × 269 × 116 mm (szer. × wys. × głęb.)

<b>CHRX669</b>	2000060983	335,-
----------------	------------	-------

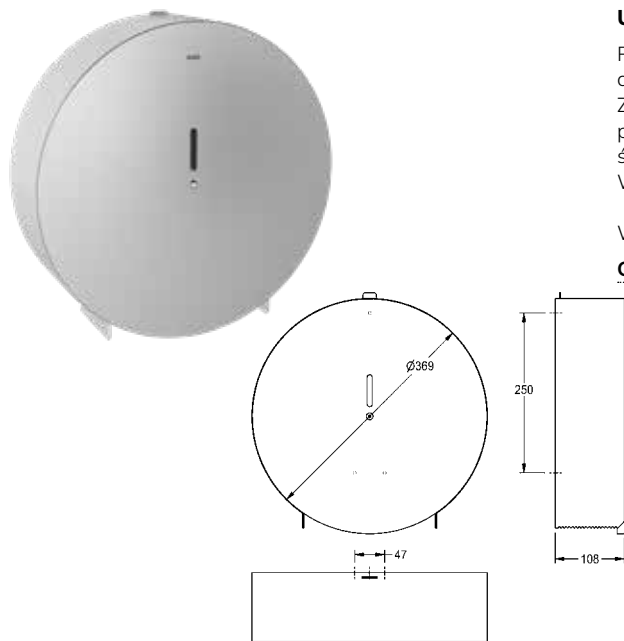


### Uchwyt na dużą rolkę papieru toaletowego

Pojemnik na dużą rolkę papieru toaletowego, montaż natynkowy. Stal szlachetna, powierzchnia szlifowana matowa, grubość materiału 0,9 mm. Zamknięta, okrągła obudowa z wziernikiem. Odrywanie papieru przy pomocy dwóch ząbkowanych krawędzi. Zamknięcie uchwyty przy pomocy śruby imbusowej. Na jedną rolkę papieru o maksymalnej średnicy 350 mm. W komplecie: wkręty ze stali szlachetnej, kołki rozporowe i klucz imbusowy.

Wymiary 369 × 369 × 108 mm (szer. × wys. × głęb.)

<b>CHRX670</b>	2000057141	397,-
----------------	------------	-------



### Szczotka do WC z uchwytem, montaż natynkowy

Szczotka do WC z uchwytem, montaż natynkowy. Stal szlachetna, powierzchnia szlifowana matowa, grubość materiału 0,9 mm. Strzeżniczko do zawieszania szczotki. Biała szczotka nylonowa z elementem do czyszczenia krawędzi. Zintegrowany ociekacz. W komplecie: wkręty ze stali szlachetnej i kołki rozporowe.

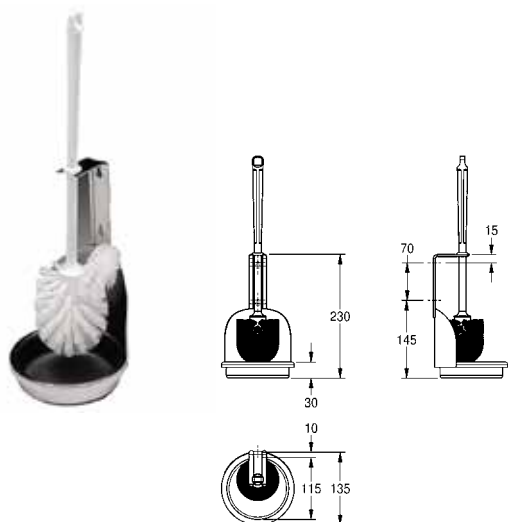
Wymiary 135 × 235 × 135 mm (szer. × wys. × głęb.)

<b>BS686</b>	2000057078	173,-
--------------	------------	-------

Akcesoria opcjonalne

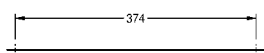
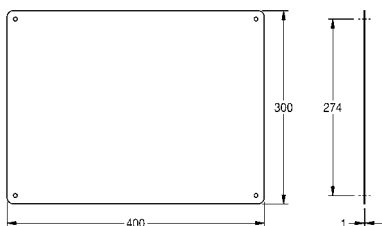
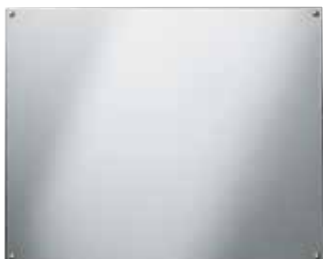
Szczotka toaletowa do zestawu do WC RODX687, STRX687, szczotka nylonowa czarna, rączka ze stali szlachetnej

<b>E-STRX687</b>	2000100020	272,-
------------------	------------	-------



# Lustra, stoliki do przewijania niemowląt

Typ Nr katalogowy Cena netto PLN

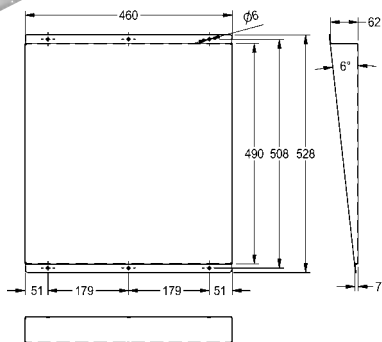


## Lustro

Lustro, montaż natynkowy. Stal szlachetna, powierzchnia polerowana na wysoki połysk, grubość materiału 1 mm. Cztery widoczne otwory montażowe. W komplecie: wkręty ze stali szlachetnej i kołki rozporowe.

Wymiary 400 x 300 x 1 mm (szer. x wys. x głęb.)

<b>CHRH401</b>	2000056953	288.-
Wymiary 500 x 400 x 1 mm (szer. x wys. x głęb.)		
<b>CHRH501</b>	2000056955	411.-
Wymiary 600 x 500 x 1 mm (szer. x wys. x głęb.)		
<b>CHRH601</b>	2000056956	569.-

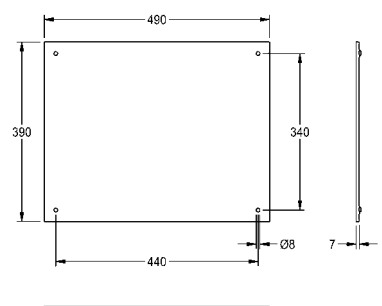
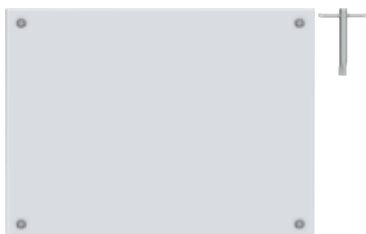


## Lustro

Lustro, do montażu natynkowego. Stal szlachetna polerowana na wysoki połysk, materiał nr 1.4016. Zamocowana na stałe, pochylona ukośnie powierzchnia lustra bez możliwości odchylenia. Grubość lustra 1 mm. Mocowanie zapobiegające kradzieży. W komplecie: wkręty ze stali szlachetnej i kołki rozporowe.

Wymiary 460 x 531 x 62 mm (szer. x wys. x głęb.)

<b>M501HD</b>	2000103195	719.-
---------------	------------	-------



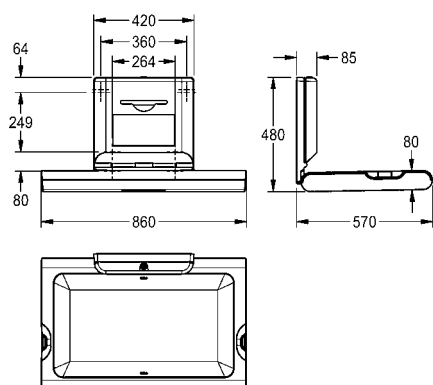
## Lustro

Lustro, montaż natynkowy. Stal szlachetna, powierzchnia polerowana na wysoki połysk, grubość materiału 1 mm. Okalające, fazowane krawędzie. W komplecie: podkładana pod lustro płyta nośna z tworzywa sztucznego z mocowaniem ograniczającym niebezpieczeństwo kradzieży, zestaw montażowy.

Wymiary 490 x 390 x 7 mm (szer. x wys. x głęb.)

<b>HDTX0010</b>	2030019878	846.-
Wymiary 590 x 390 x 7 mm (szer. x wys. x głęb.)		
<b>HDTX0011</b>	2030019884	959.-
Wymiary 590 x 490 x 7 mm (szer. x wys. x głęb.)		
<b>HDTX0012</b>	2030019886	1170.-

Type ..... Nr katalogowy ..... Cena netto PLN .....



### Stolik do przewijania CAMBRINO, poziomy

Stolik CAMBRINO do przewijania niemowląt, do poziomego montażu ściennego, wykonany z polipropylenu z antybakteryjną ochroną Biocote®, kolor biały, składany, ze zintegrowanym odbojnikiem do bezpiecznego otwierania i zamykania, nylonowy pas bezpieczeństwa i zaczepy po obu stronach, zamykana półka na jednorazowe podkłady papierowe ZZ o maksymalnej szerokości 260 mm. Certyfikat zgodnie z EN 12221-1 i EN 12221-2. W komplecie zestaw montażowy i 80 sztuk jednorazowych podkładow papierowych.

Wymiary po zamknięciu 860 x 565 x 100 mm (szer. x wys. x głęb.)

Wymiary po otwarciu 860 x 480 x 570 mm (szer. x wys. x głęb.)

**CAMB10HP** ..... 2030057691 ..... 2746.–

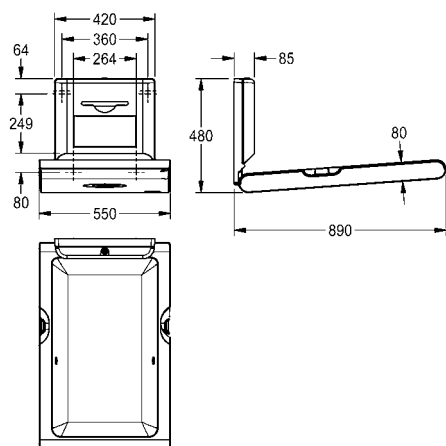
z płytą czołową ze stali nierdzewnej

**CAMB11HS** ..... 2030057693 ..... 7668.–

Materiały zużywalne

Jednorazowe podkłady papierowe ZZ, 80 sztuk w paczce, opakowanie zbiorcze zawiera 25 paczek.

**ECAMB001** ..... 2030057745 ..... 767.–



### Stolik do przewijania CAMBRINO, pionowy

Stolik CAMBRINO do przewijania niemowląt, do pionowego montażu ściennego, wykonany z polipropylenu z antybakteryjną ochroną Biocote®, kolor biały, składany, ze zintegrowanym odbojnikiem do bezpiecznego otwierania i zamykania, nylonowy pas bezpieczeństwa i zaczepy po obu stronach, zamykana półka na jednorazowe podkłady papierowe ZZ o maksymalnej szerokości 260 mm. Certyfikat zgodnie z EN 12221-1 i EN 12221-2. W komplecie zestaw montażowy i 80 sztuk jednorazowych podkładow papierowych.

Wymiary po zamknięciu 550 x 890 x 100 mm (szer. x wys. x głęb.)

Wymiary po otwarciu 550 x 480 x 890 mm (szer. x wys. x głęb.)

**CAMB20VP** ..... 2030057694 ..... 2746.–

z płytą czołową ze stali nierdzewnej

**CAMB22VS** ..... 2030057695 ..... 7668.–

Materiały zużywalne

Jednorazowe podkłady papierowe ZZ, 80 sztuk w paczce, opakowanie zbiorcze zawiera 25 paczek.

**ECAMB001** ..... 2030057745 ..... 767.–





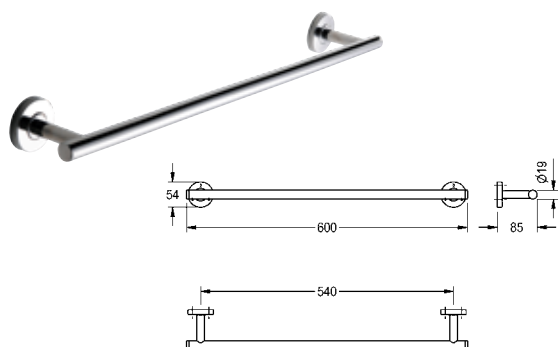
# Akcesoria MEDIUS I FIRMUS I CUBUS

Akcesoria stanowią dopełnienie każdej łazienki. Akcesoria firmy KWC Professional ze stali nierdzewnej 1.4301 polerowane na wysoki połysk to perfekcyjne wykończenie łazienki. Każda z trzech linii została stworzona w oparciu o różne style. Klasyczne linie serii MEDIUS, minimalistyczne produkty FIRMUS i charakterystyczne akcesoria CUBUS są w stanie zaspokoić różne gusta i preferencje - można je zintegrować w niemal każdej koncepcji aranżacyjnej.



## Akcesoria do łazienki hotelowej

<b>KWC</b> MEDIUS Podajniki na ręczniki papierowe, pojemniki na odpady, mydelniczki, haczyki, podajniki na papier toaletowy, uchwyty na szczotkę do WC	298
<b>KWC</b> FIRMUS Podajniki na ręczniki papierowe, pojemniki na odpady, mydelniczki, haczyki, podajniki na papier toaletowy, uchwyty na szczotkę do WC	301
<b>KWC</b> CUBUS Podajniki na ręczniki papierowe, pojemniki na odpady, mydelniczki, haczyki, podajniki na papier toaletowy, uchwyty na szczotkę do WC, koszyki ścienne	304

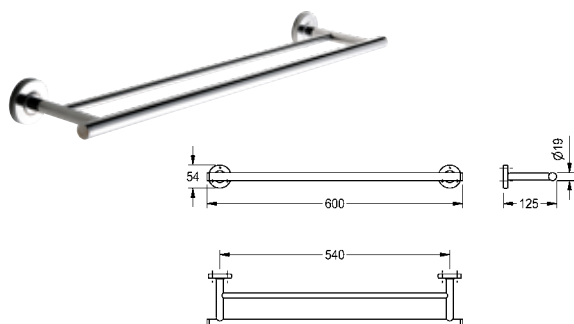


## MEDIUS Wieszak na ręczniki, pojedynczy

Pojedynczy reling na ręcznik, do montażu ściennego, ze stali szlachetnej, wysoki połysk, okrągłe nakładki zastępujące połączenia śrubowe, w zestawie śruby i kołki ze stali szlachetnej.

Wymiary (szer. x wys. x głęb.): 600 x 54 x 85 mm

**MEDX001HP** ..... 2000106243 ..... 186.-

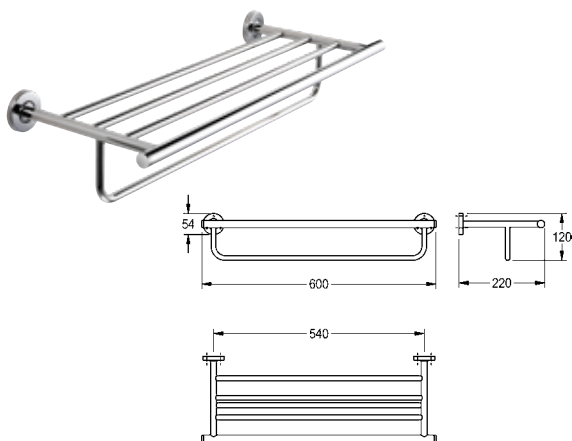


## MEDIUS Wieszak na ręczniki, podwójny

Podwójny reling na ręczniki, do montażu ściennego, ze stali szlachetnej, wysoki połysk, okrągłe nakładki zastępujące połączenia śrubowe, w zestawie śruby i kołki ze stali szlachetnej.

Wymiary (szer. x wys. x głęb.): 600 x 54 x 125 mm

**MEDX002HP** ..... 2000106245 ..... 340.-

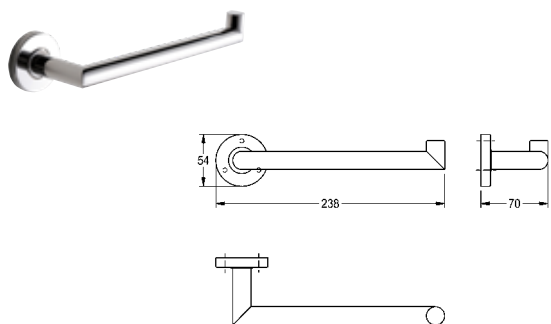


## MEDIUS Podwójna półka na ręcznik

Podwójny wieszak na ręczniki jako połączenie półki na ręczniki i relingu, do montażu ściennego, ze stali szlachetnej, wysoki połysk, okrągłe nakładki zastępujące połączenia śrubowe, w zestawie śruby i kołki ze stali szlachetnej.

Wymiary (szer. x wys. x głęb.): 600 x 120 x 220 mm

**MEDX012HP** ..... 2000106257 ..... 602.-

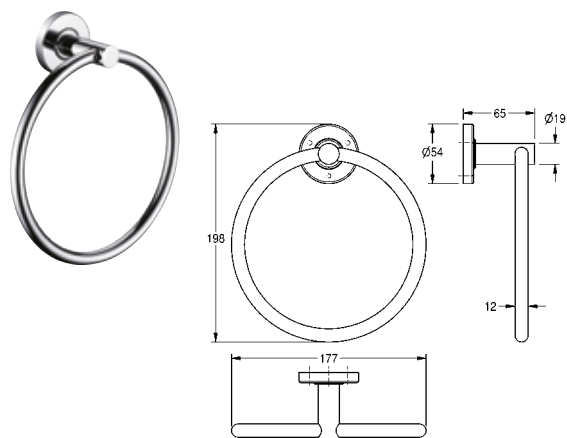


## MEDIUS Wieszak na ręcznik, jednoramienny

Drążek na ręcznik, do montażu ściennego, ze stali szlachetnej, wysoki połysk, okrągła nakładka zastępująca połączenie śrubowe, w zestawie śruby i kołki ze stali szlachetnej.

Wymiary (szer. x wys. x głęb.): 238 x 54 x 70 mm

**MEDX004HP** ..... 2000106247 ..... 172.-

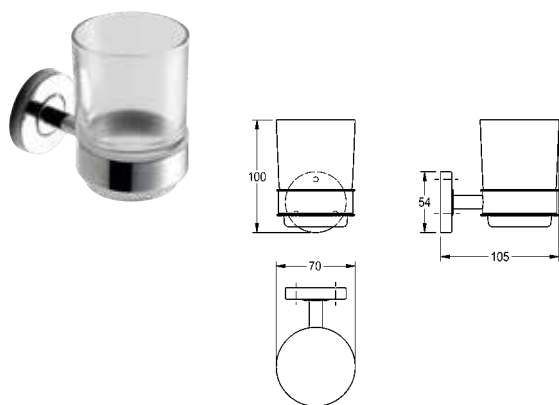


**MEDIUS Wieszak na ręcznik, okrągły**

Obręcz na ręcznik, do montażu ściennego, ze stali szlachetnej, wysoki połysk, okrągła nakładka zastępująca połączenie śrubowe, w zestawie śruby i kołki ze stali szlachetnej.

Wymiary (szer. x wys. x głęb.): 177 x 198 x 65 mm

<b>MEDX104HP</b>	2000106385	127.-
------------------	------------	-------

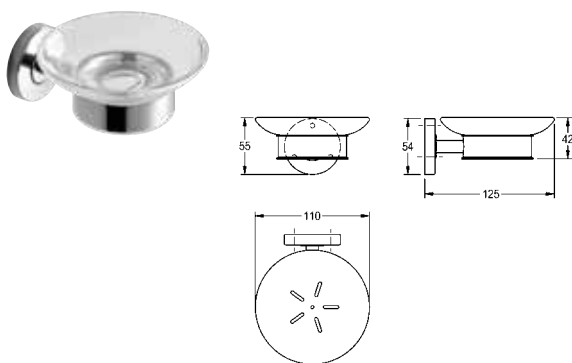


**MEDIUS Uchwyt na kubek**

Uchwyt łazienkowy na szklankę, do montażu ściennego, ze stali szlachetnej, wysoki połysk, szklanka, okrągła nakładka zastępująca połączenie śrubowe, w zestawie śruby i kołki ze stali szlachetnej.

Wymiary (szer. x wys. x głęb.): 70 x 100 x 105 mm

<b>MEDX006HP</b>	2000106251	135.-
------------------	------------	-------

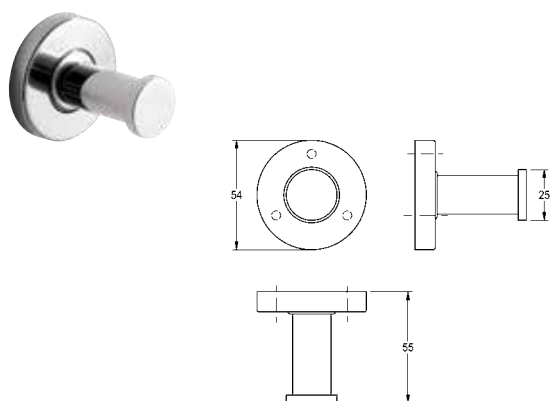


**MEDIUS Półka na mydło**

Mydelniczka do montażu ściennego, uchwyt ze stali szlachetnej, wysoki połysk, mydelniczka szklana, okrągła nakładka zastępująca połączenie śrubowe, w zestawie śruby i kołki ze stali szlachetnej.

Wymiary (szer. x wys. x głęb.): 110 x 55 x 125 mm

<b>MEDX007HP</b>	2000106253	145.-
------------------	------------	-------

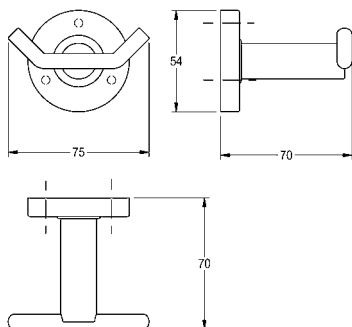


**MEDIUS Haczyk na płaszcz kąpielowy**

Pojedynczy wieszak na szlafrok, do montażu ściennego, ze stali szlachetnej, wysoki połysk, okrągła nakładka zastępująca połączenie śrubowe, w zestawie śruby i kołki ze stali szlachetnej.

Wymiary (szer. x wys. x głęb.): 54 x 54 x 55 mm

<b>MEDX010HP</b>	2000106255	50.-
------------------	------------	------

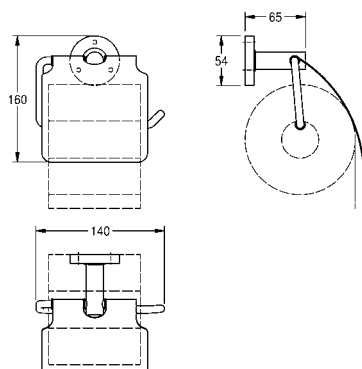


## MEDIUS Haczyk na płaszcz kąpielowy, podwójny

Podwójny wieszak na szlafrok, do montażu ściennego, ze stali szlachetnej, wysoki połysk, okrągła nakładka zasłaniająca połączenie śrubowe, w zestawie śruby i kołki ze stali szlachetnej.

Wymiary (szer. x wys. x głęb.): 75 x 54 x 70 mm

<b>MEDX0110HP</b>	2000106261	162.-
-------------------	------------	-------

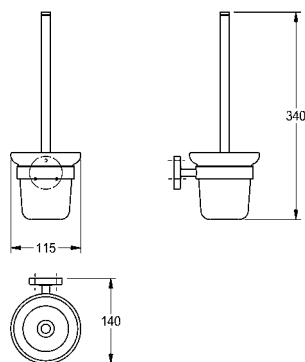


## MEDIUS Uchwyt na rolkę papieru toaletowego

Uchwyt na papier toaletowy, do montażu ściennego, ze stali szlachetnej, wysoki połysk, na 1 rolkę o średnicy maks.130 mm, ruchoma klapka ze stali szlachetnej, okrągła nakładka zasłaniająca połączenie śrubowe, w zestawie śruby i kołki ze stali szlachetnej.

Wymiary (szer. x wys. x głęb.): 140 x 160 x 65 mm

<b>MEDX111HP</b>	2000106263	150.-
------------------	------------	-------

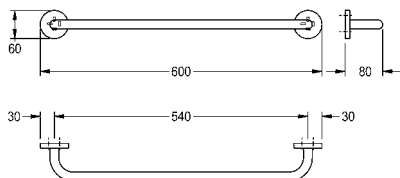


## MEDIUS Uchwyt na szczotkę toaletową

Uchwyt na szczotkę WC, do montażu ściennego, trzonek ze stali szlachetnej, szczotka nylonowa, wysoki połysk, szklany pojemnik, okrągła nakładka zasłaniająca połączenie śrubowe, w zestawie śruby i kołki ze stali szlachetnej.

Wymiary (szer. x wys. x głęb.): 115 x 340 x 140 mm

<b>MEDX005HP</b>	2000106249	137.-
------------------	------------	-------

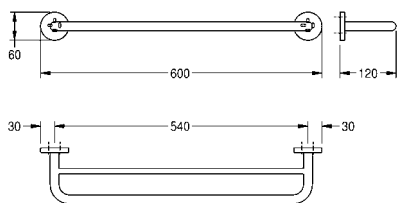


### FIRMUS Wieszak na ręczniki, pojedynczy

Pojedynczy reling na ręcznik, do montażu ściennego, ze stali szlachetnej, wysoki połysk, okrągłe nakładki zastępujące połączenia śrubowe z wywierconym na dole otworem umożliwiającym mocowanie, w zestawie śruby i kołki ze stali szlachetnej.

Wymiary (szer. x wys. x głęb.): 600 x 60 x 80 mm

**FIRX001HP** 2000106265 206.-

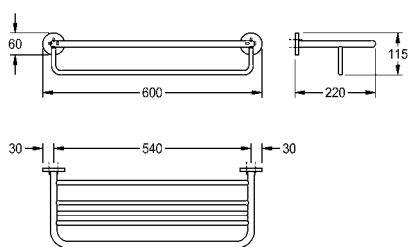


### FIRMUS Wieszak na ręczniki, podwójny

Podwójny reling na ręczniki, do montażu ściennego, ze stali szlachetnej, wysoki połysk, okrągłe nakładki zastępujące połączenia śrubowe z wywierconym na dole otworem umożliwiającym mocowanie, w zestawie śruby i kołki ze stali szlachetnej.

Wymiary (szer. x wys. x głęb.): 600 x 60 x 120 mm

**FIRX002HP** 2000106267 373.-

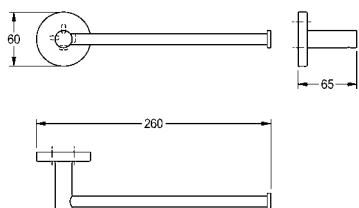


### FIRMUS Podwójna półka na ręcznik

Podwójny wieszak na ręczniki jako połączenie półki na ręczniki i relingu, do montażu ściennego, ze stali szlachetnej, wysoki połysk, okrągłe nakładki zastępujące połączenia śrubowe z wywierconym na dole otworem umożliwiającym mocowanie, w zestawie śruby i kołki ze stali szlachetnej.

Wymiary (szer. x wys. x głęb.): 600 x 115 x 220 mm

**FIRX012HP** 2000106281 660.-

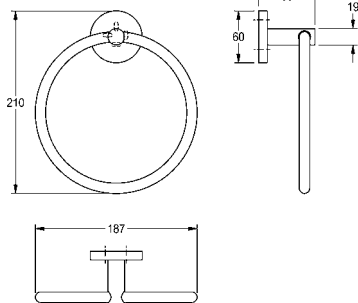


### FIRMUS Wieszak na ręcznik, jednoramienny

Drążek na ręcznik, do montażu ściennego, ze stali szlachetnej, wysoki połysk, okrągła nakładka zastępująca połączenie śrubowe z wywierconym na dole otworem umożliwiającym mocowanie, w zestawie śruby i kołki ze stali szlachetnej.

Wymiary (szer. x wys. x głęb.): 260 x 60 x 65 mm

**FIRX004HP** 2000106271 186.-

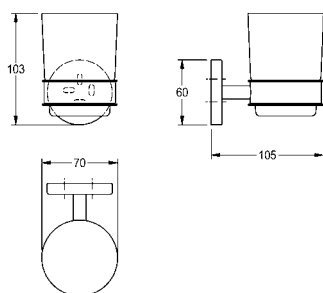


### FIRMUS Wieszak na ręcznik, okrągły

Obręcz na ręcznik, do montażu ściennego, ze stali szlachetnej, wysoki połysk, okrągła nakładka zastępująca połączenie śrubowe z wywierconym na dole otworem umożliwiającym mocowanie, w zestawie śruby i kołki ze stali szlachetnej.

Wymiary (szer. x wys. x głęb.): 187 x 210 x 65 mm

**FIRX104HP** 2000106283 140.-

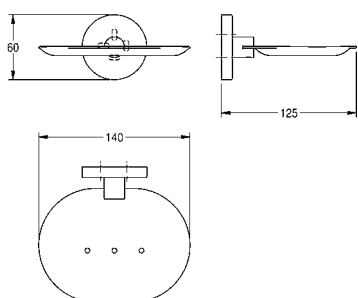


### FIRMUS Uchwyt na kubek

Uchwyt łazienkowy na szklankę, do montażu ściennego, ze stali szlachetnej, wysoki połysk, szklanka, okrągła nakładka zastępująca połączenie śrubowe z wywierconym na dole otworem umożliwiającym mocowanie, w zestawie śruby i kołki ze stali szlachetnej.

Wymiary (szer. x wys. x głęb.): 70 x 103 x 105 mm

**FIRX006HP** 2000106275 148.-

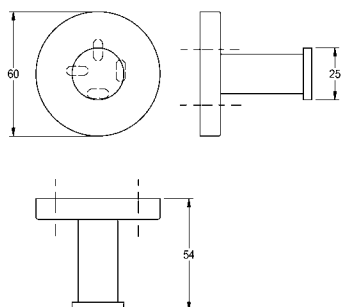


### FIRMUS Półka na mydło

Mydelniczka, do montażu ściennego, ze stali szlachetnej, wysoki połysk, okrągła nakładka zastępująca połączenie śrubowe z wywierconym na dole otworem umożliwiającym mocowanie, w zestawie śruby i kołki ze stali szlachetnej.

Wymiary (szer. x wys. x głęb.): 140 x 60 x 125 mm

**FIRX107HP** 2000106285 160.-

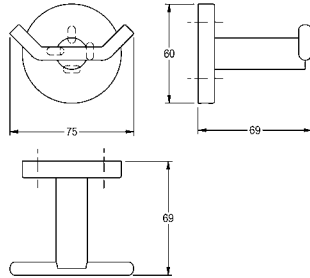


### FIRMUS Haczyk na płaszcz kąpielowy

Pojedynczy wieszak na szlafrok, do montażu ściennego, ze stali szlachetnej, wysoki połysk, okrągła nakładka zastępująca połączenie śrubowe z wywierconym na dole otworem umożliwiającym mocowanie, w zestawie śruby i kołki ze stali szlachetnej.

Wymiary (szer. x wys. x głęb.): 60 x 60 x 54 mm

**FIRX010HP** 2000106279 59.-

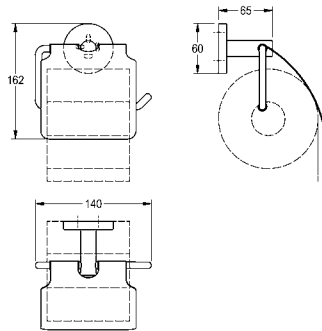


### FIRMUS Haczyk na płaszcz kąpielowy, podwójny

Podwójny wieszak na szlafrok, do montażu ściennego, ze stali szlachetnej, wysoki połysk, okrągła nakładka zastępująca połączenie śrubowe z wywierconym na dole otworem umożliwiającym mocowanie, w zestawie śruby i kołki ze stali szlachetnej.

Wymiary (szer. x wys. x głęb.): 75 x 60 x 69 mm

**FIRX0110HP** 2000106287 178.–

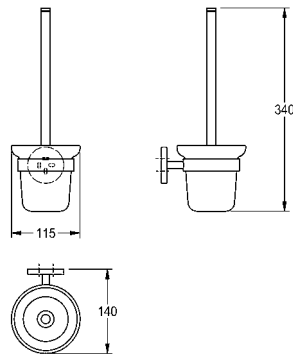


### FIRMUS Uchwyt na rolkę papieru toaletowego

Uchwyt na papier toaletowy, do montażu ściennego, ze stali szlachetnej, wysoki połysk, na 1 rolkę o średnicy maks.130 mm, ruchoma kłapka ze stali szlachetnej, okrągła nakładka zastępująca połączenie śrubowe z wywierconym na dole otworem umożliwiającym mocowanie, w zestawie śruby i kołki ze stali szlachetnej.

Wymiary (szer. x wys. x głęb.): 140 x 162 x 65 mm

**FIRX111HP** 2000106289 164.–

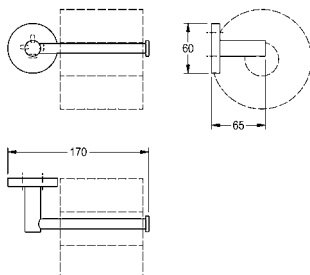


### FIRMUS Uchwyt na szczotkę toaletową

Uchwyt na szczotkę WC, do montażu ściennego, trzonek ze stali szlachetnej, szczotka nylonowa, wysoki połysk, szklany pojemnik, okrągła nakładka zastępująca połączenie śrubowe z wywierconym na dole otworem umożliwiającym mocowanie, w zestawie śruby i kołki ze stali szlachetnej.

Wymiary (szer. x wys. x głęb.): 115 x 340 x 140 mm

**FIRX005HP** 2000106273 151.–

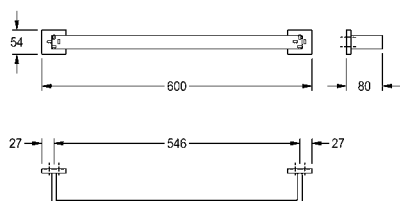


### FIRMUS Uchwyt na zapasową rolkę papieru toaletowego

Uchwyt na zapasową rolkę papieru toaletowego, do montażu ściennego, ze stali szlachetnej, wysoki połysk, okrągła nakładka zastępująca połączenia śrubowe z wywierconym na dole otworem umożliwiającym zamocowanie, w zestawie wkręty ze stali szlachetnej i kołki.

Wymiary (szer. x wys. x głęb.): 170 x 60 x 65 mm

**FIRX211HP** 2000106293 113.–

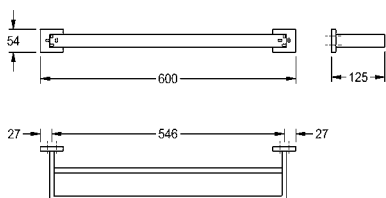


### CUBUS Wieszak na ręczniki, pojedynczy

Pojedynczy reling na ręcznik, do montażu ściennego, ze stali szlachetnej, wysoki połysk, kwadratowe nakładki zasłaniające połączenia śrubowe z wywierconym na dole otworem umożliwiającym mocowanie, w zestawie śruby i kołki ze stali szlachetnej.

Wymiary (szer. x wys. x głęb.): 600 x 54 x 80 mm

**CUBX001HP** 2000106345 243.–

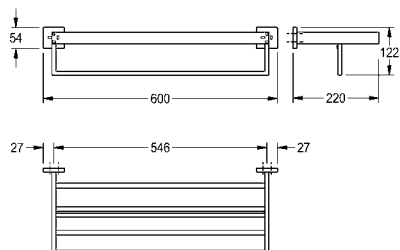
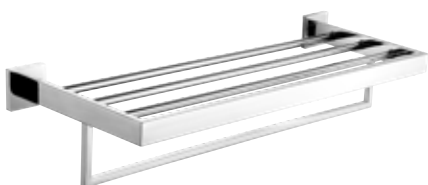


### CUBUS Wieszak na ręczniki, podwójny

Podwójny reling na ręczniki, do montażu ściennego, ze stali szlachetnej, wysoki połysk, kwadratowe nakładki zasłaniające połączenia śrubowe z wywierconym na dole otworem umożliwiającym mocowanie, w zestawie śruby i kołki ze stali szlachetnej.

Wymiary (szer. x wys. x głęb.): 600 x 54 x 125 mm

**CUBX002HP** 2000106347 441.–

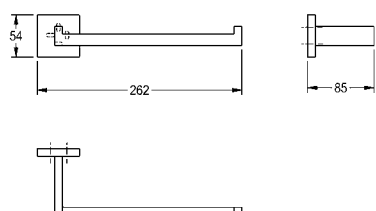


### CUBUS Podwójna półka na ręcznik

Podwójny wieszak na ręczniki jako połączenie półki na ręczniki i relingu, do montażu ściennego, ze stali szlachetnej, wysoki połysk, kwadratowe nakładki zasłaniające połączenia śrubowe z wywierconym na dole otworem umożliwiającym mocowanie, w zestawie śruby i kołki ze stali szlachetnej.

Wymiary (szer. x wys. x głęb.): 600 x 122 x 220 mm

**CUBX012HP** 2000106361 779.–



### CUBUS Wieszak na ręcznik, jednoramienny

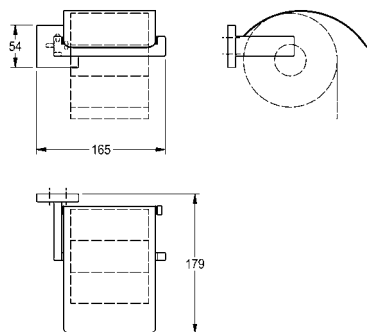
Drążek na ręcznik, do montażu ściennego, ze stali nierdzewnej, wysoki połysk, kwadratowa nakładka zasłaniająca połączenie śrubowe z wywierconym na dole otworem umożliwiającym mocowanie, w zestawie śruby i kołki ze stali nierdzewnej.

Wymiary (szer. x wys. x głęb.): 262 x 54 x 85 mm

**CUBX004HP** 2000106351 220.–



Type ..... Nr katalogowy ..... Cena netto PLN .....

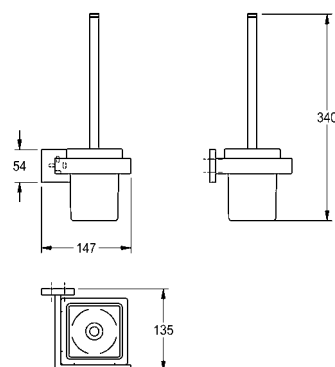


### CUBUS Uchwyt na rolkę papieru toaletowego

Uchwyt na papier toaletowy, do montażu ściennego, ze stali szlachetnej, wysoki połysk, na 1 rolkę o średnicy maks.130 mm, ruchoma klapka ze stali szlachetnej, kwadratowa nakładka zastępująca połączenie śrubowe z wywierconym na dole otworem umożliwiającym mocowanie, w zestawie śruby i kołki ze stali szlachetnej.

Wymiary (szer. x wys. x głęb.): 165 x 54 x 179 mm

**CUBX111HP** ..... 2000106363 ..... 195.- .....

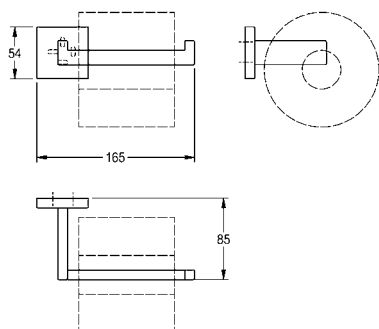


### CUBUS Uchwyt na szczotkę toaletową

Uchwyt na szczotkę WC, do montażu ściennego, trzonek ze stali szlachetnej, szczotka nylonowa, wysoki połysk, kwadratowy szklany pojemnik, kwadratowa nakładka zastępująca połączenie śrubowe z wywierconym na dole otworem umożliwiającym mocowanie, w zestawie śruby i kołki ze stali szlachetnej.

Wymiary (szer. x wys. x głęb.): 147 x 340 x 135 mm

**CUBX005HP** ..... 2000106353 ..... 249.- .....



### CUBUS Uchwyt na zapasową rolkę papieru toaletowego

Uchwyt na zapasową rolkę papieru toaletowego, do montażu ściennego, ze stali szlachetnej, wysoki połysk, kwadratowa nakładka zastępująca połączenia śrubowe z wywierconym na dole otworem umożliwiającym zamocowanie, w zestawie wkręty ze stali szlachetnej i kołki.

Wymiary (szer. x wys. x głęb.): 165 x 54 x 85 mm

**CUBX211HP** ..... 2000106365 ..... 144.- .....

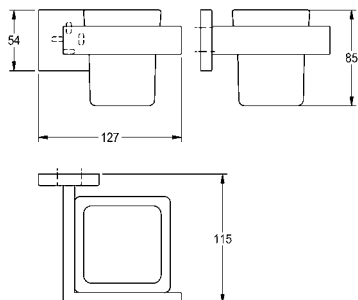


## CUBUS Uchwyt na kubek

Uchwyt łazienkowy na szklankę, do montażu ściennego, ze stali szlachetnej, wysoki połysk, kwadratowa szklanka, kwadratowa nakładka zasłaniająca połączenie śrubowe z wywierconymi na dole otworami umożliwiającymi mocowanie, w zestawie śruby i kołki ze stali szlachetnej.

Wymiary (szer. x wys. x głęb.): 127 x 85 x 115 mm

<b>CUBX006HP</b>	2000106355	176.–
------------------	------------	-------

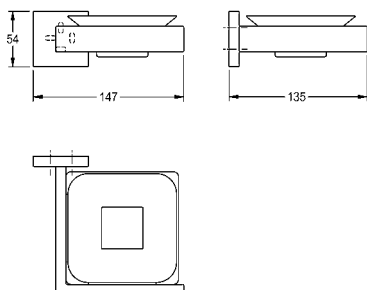


## CUBUS Półka na mydło

Mydelniczka, do montażu ściennego, uchwyt ze stali szlachetnej, wysoki połysk, mydelniczka szklana, kwadratowa nakładka zasłaniająca połączenie śrubowe z wywierconym na dole otworem umożliwiającym mocowanie, w zestawie śruby i kołki ze stali szlachetnej.

Wymiary (szer. x wys. x głęb.): 147 x 54 x 135 mm

<b>CUBX007HP</b>	2000106357	200.–
------------------	------------	-------

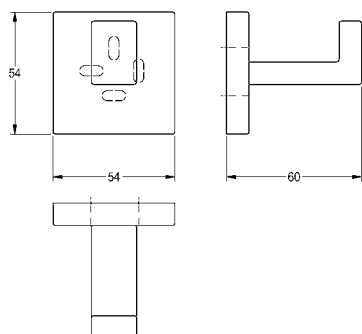


## CUBUS Haczyk na płaszcz kąpielowy

Pojedynczy wieszak na szlafrok, do montażu ściennego, ze stali szlachetnej, wysoki połysk, kwadratowa nakładka zasłaniająca połączenie śrubowe z wywierconym na dole otworem umożliwiającym mocowanie, w zestawie śruby i kołki ze stali szlachetnej.

Wymiary (szer. x wys. x głęb.): 54 x 54 x 60 mm

<b>CUBX010HP</b>	2000106359	69.–
------------------	------------	------



Type	Nr katalogowy	Cena netto PLN
------	---------------	----------------

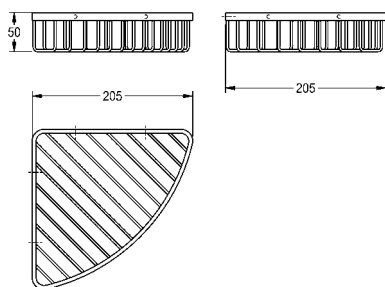


### Koszyk narożny

Narożny koszyk na mydło, do montażu ściennego, ze stali szlachetnej, wysoki połysk, w zestawie śruby i kołki ze stali szlachetnej.

Wymiary (szer. x wys. x głęb.): 205 x 50 x 205 mm

<b>MISX2009HP</b>	2000106380	249.-
-------------------	------------	-------

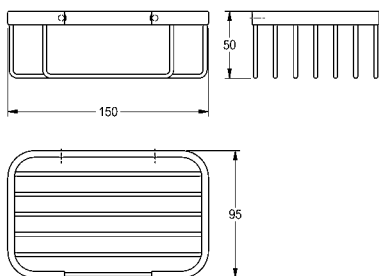


### Koszyk

Koszyk na mydło, do montażu ściennego, ze stali szlachetnej, wysoki połysk, w zestawie śruby i kołki ze stali szlachetnej.

Wymiary (szer. x wys. x głęb.): 150 x 50 x 95 mm

<b>MISX0009HP</b>	2000106381	215.-
-------------------	------------	-------







# Suszarki do rąk i do włosów

Kompaktowe i wydajne suszarki do rąk i włosów stały się niezastąpione w nowoczesnych pomieszczeniach sanitarnych. Oferta produktów obejmuje modele pasujące do linii akcesoriów EXOS., STRATOS i RODAN, a także innowacyjną kieszeniową suszarkę do rąk oraz sprawdzoną suszarkę do włosów F5. Dzięki wysokiej wydajności zapewniają większy komfort podczas suszenia rąk i włosów.

## Suszarki do rąk i do włosów

<b>KWC</b> Suszarki do rąk	310
<b>KWC</b> Suszarki do włosów	313

# EXOS. / STRATOS / RODAN Suszarki do rąk

Typ

Nr katalogowy

Cena netto PLN

**INOX PLUS**

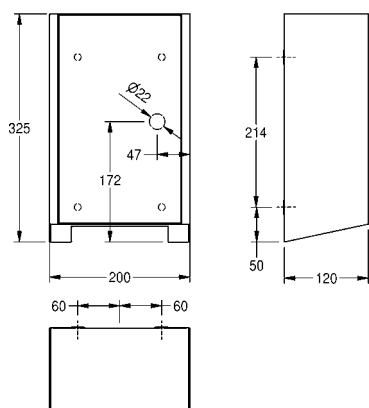
## EXOS. Suszarka do rąk, montaż natynkowy

Suszarka do rąk do montażu natynkowego, stal szlachetna, powierzchnia jedwabisty mat o uszlachetnionym wykończeniu INOXPlus redukującym odciskanie się palców i ułatwiającym utrzymanie w czystości (easy to clean), grubość materiału 1,2 mm, zbliżeniowy czujnik podczerwieni, regulacja temperatury ciepłego powietrza, zasięg regulowany w zakresie 10 - 25 cm, funkcja samoczynnego wyłączenia po 60 sek., regulacja prędkości powietrza, kabel podłączeniowy i wtyczka nie znajdują się w komplecie.



Napięcie zasilania 230 V, 50-60 Hz  
Moc całkowita 1000 W  
Moc grzewcza 500 W  
Silnik 500 W  
Objętość powietrza 80 m<sup>3</sup>/h  
Prędkość nawiewu 95-115 m/s

Wymiary (szer. x wys. x głęb.): 200 x 325 x 120 mm



<b>EXOS220X</b>	2030027981	3394.-
Obudowa główna z powłoką InoxPlus, panel przedni pokryty czarnym szkłem hartowanym		
<b>EXOS220B</b>	2030034622	3967.-
Obudowa główna z powłoką InoxPlus, panel przedni pokryty białym szkłem hartowanym		
<b>EXOS220W</b>	2030034660	3967.-

**INOX PLUS**

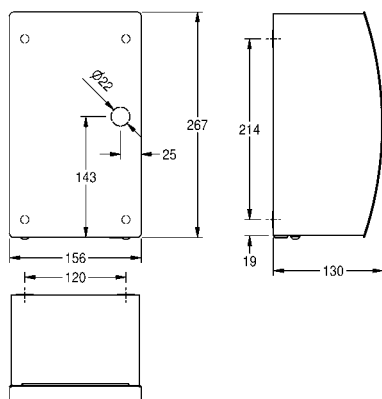
## STRATOS Elektroniczna suszarka do rąk, montaż natynkowy

STRATOS bezdotykowa suszarka do rąk na ciepłe powietrze. Stal szlachetna, montaż natynkowy. Powierzchnia szlifowana matowa o uszlachetnionym wykończeniu frontu InoxPlus redukującym odciskanie się palców i ułatwiającym utrzymywanie w czystości (easy to clean). Grubość materiału 1,5 mm. Zaokrąglony front. Zbliżeniowy czujnik podczerwieni o zasięgu regulowanym w zakresie od 10 do 25 cm. Regulacja temperatury ciepłego powietrza. Zabezpieczenie przed pracą ciągłą dzięki funkcji samoczynnego wyłączenia po 60 sekundach. Regulowana prędkość powietrza pozwalająca ustawić krótszy czas suszenia. Kabel podłączeniowy i wtyczka nie znajdują się w komplecie.



Napięcie zasilania 230-240 V, 50-60 Hz  
Moc całkowita 1000 W  
Moc grzewcza 500 W  
Silnik 500 W  
Objętość powietrza 80 m<sup>3</sup>/h  
Prędkość nawiewu 95-115 m/s

Wymiary (szer. x wys. x głęb.): 156 x 267 x 130 mm



<b>STRX220</b>	2030027296	3037.-
----------------	------------	--------



### RODAN Elektroniczna suszarka do rąk, montaż natynkowy

Suszarka do rąk, montaż natynkowy. Stal szlachetna, powierzchnia szlifowana matowa, grubość materiału 1,2 mm. Zbliżeniowy czujnik podczerwieni, zasięg regulowany w zakresie 10–30 cm. Kabel podłączeniowy i wtyczka nie znajdują się w komplecie. Napięcie zasilania: 230 V.

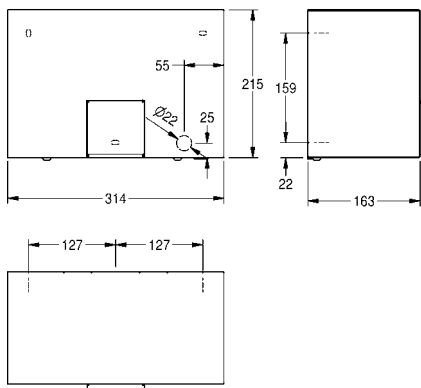
Napięcie: 230 V, 50 Hz  
 Moc całkowita: 2200 W  
 Moc grzewcza: 2100 W  
 Silnik: 100 W przy 2850 obr./min  
 Ilość powietrza: 274 m<sup>3</sup>/h  
 Prędkość powietrza: 15,5 m/s

Wymiary (szer. × wys. × głęb.): 314 × 215 × 163 mm

**RODX310**

2000090055

1775.–



### Elektroniczna suszarka do rąk, montaż natynkowy

Bezdotykowa, elektroniczna suszarka do rąk, suszenie ciepłym powietrzem, montaż natynkowy. Grubość materiału 3 mm. Zbliżeniowy czujnik podczerwieni, zasięg regulowany w zakresie 15–19 cm. Funkcja samoczynnego wyłączenia po 60 sek. Kabel podłączeniowy i wtyczka nie znajdują się w komplecie.

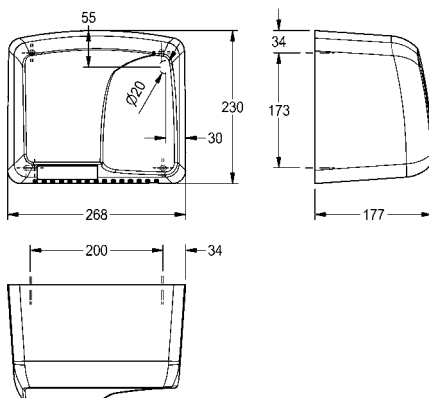
Napięcie zasilania 220-240 V, 50-60 Hz  
 Moc całkowita 1800 W  
 Moc grzewcza 1720 W  
 Silnik 80 W przy 2800 obr./min.  
 Objętość powietrza 255 m<sup>3</sup>/h  
 Prędkość nawiewu 14,5 m/s

Wymiary (szer. × wys. × głęb.): 268 × 230 × 177 mm

**ARTW410**

2000056770

860.–



# Hands-in Suszarka do rąk, F5 Suszarka do włosów

Typ Nr katalogowy Cena netto PLN



## Kieszeniowa suszarka do rąk

Suszarka do rąk kieszeniowa o dużej mocy, do montażu natynkowego, obudowa wykonana z antybakteryjnego tworzywa ABS, kolor srebrny, czas suszenia 7-10 sekund, higieniczna obsługa dzięki bezdotykowemu uruchamianiu za pośrednictwem układu optoelektronicznego oraz zintegrowanemu filtrowi HEPA, regulowana prędkość nadmuchu powietrza, opcjonalna funkcja nadmuchu gorącym lub zimnym powietrzem, funkcja samoczynnego wyłączenia po 25 sekundach, zbiornik na wodę i odpływ wody można czyścić oddzielnie, stopień ochrony IPX4. Kabel odłączeniowy i wtyczka nie znajdują się w komplecie.

Napięcie przyłączeniowe 220-240 V, 50-60 Hz

Moc łączna 1250-1650 W

Ogrzewanie 550 W

Poziom hałasu 65-69 dB(A)

Prędkość powietrza 75-100 m/s

Pojemność zbiornika na wodę 800 ml

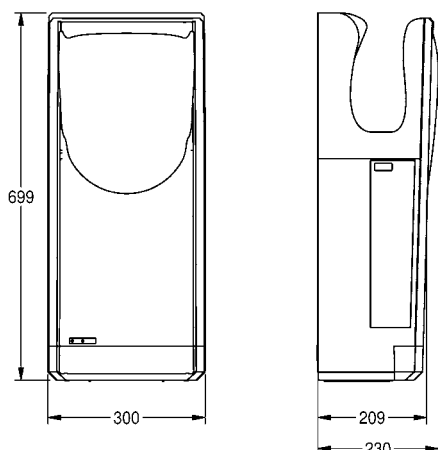
Wymiary 300 x 699 x 230 mm (szer. x wys. x głęb.)

<b>DRYX600</b>	2030069907	3096.-
----------------	------------	--------

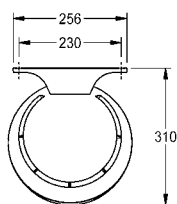
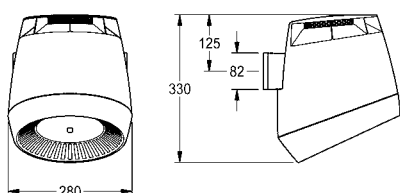
Materiały zużywalne

Filtr HEPA do suszarki Hands-in

<b>EDRYX503</b>	2030037355	98.-
-----------------	------------	------







### F5 Basenowa suszarka do włosów

F5 Basenowa suszarka do włosów, do montażu ściennego, sterowana optoelektronicznie, uruchamiana bezdotykowo, zintegrowana technologia jonowa, bezszczotkowy i bezobrotowy silnik EC. Zasięg czujnika i wyłącznik bezpieczeństwa (wyłączenie w przypadku ciągłej aktywacji czujnika) regulowane za pomocą opcjonalnego dwukierunkowego pilota. Z termoplastycznego tworzywa sztucznego, obudowa i mocowanie w kolorze jasnoszarym, dolna część obudowy z wylotem powietrza w kolorze białym, z 4 wylotami w celu równomiernego wypływu ciepłego powietrza.

Napięcie przyłączeniowe 230 V AC, 50/60 Hz

Moc całkowita 1300 W

Moc grzewcza 1200 W

Stopień ochrony IP23

Ilość powietrza 190 m<sup>3</sup>/h = 53 l/s

Prędkość powietrza 8 m/s

Poziom głośności 66 db (A)

Wymiary 280 x 331 x 307 mm (szer. x wys. x głęb.)

<b>F5DR2001</b>	2030050305	5094.–
-----------------	------------	--------

Komora suszenia w kolorze bazaltowym		
<b>F5DR2002</b>	2030052323	6188.–

Komora suszenia w kolorze niebieskim perłowym		
<b>F5DR2003</b>	2030052324	6188.–

Komora suszenia w kolorze cytrynowym		
<b>F5DR2004</b>	2030052327	6188.–

Komora suszenia w kolorze głębokiej czerwieni		
<b>F5DR2005</b>	2030052328	6188.–

Aksesoria opcjonalne		
Pilot dwukanałowy		
<b>ACEX9005</b>	2030036654	1040.–

--	--	--

--	--	--

--	--	--

--	--	--

--	--	--

--	--	--

### F5 Stelaż z regulacją wysokości do basenowej suszarki do włosów

F5 Stelaż z regulacją wysokości do basenowej suszarki do włosów, do montażu ściennego, bezstopniowa regulacja w zakresie 600 mm, ze sprężyną rolkową o stałej sile, szyna prowadząca z anodowanego aluminium, z kryształowym lusterekiem o grubości 4 mm, klejonym na całej powierzchni, ukryta i odporna na próby zniszczenia prowadnica kabla, **kolor srebrny z górną i dolną zaślepką w kolorze białym.**

Wymiary 250 x 1200 x 140 mm (szer. x wys. x głęb.)

<b>ACDR0001</b>	2030052329	2831.–
-----------------	------------	--------

Kombinacja koloru srebrnego z zaślepkami w kolorze bazaltowym.		
<b>ACDR0002</b>	2030052330	3168.–

Kombinacja koloru srebrnego z zaślepkami w kolorze niebieskim perłowym		
<b>ACDR0003</b>	2030052331	3168.–

Kombinacja koloru srebrnego z zaślepkami w kolorze cytrynowym		
<b>ACDR0004</b>	2030052332	3168.–

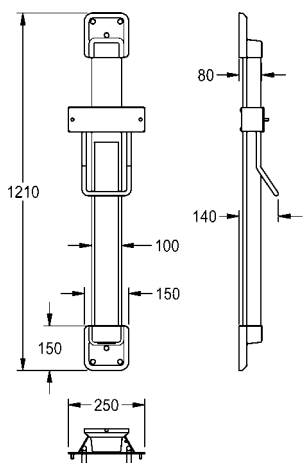
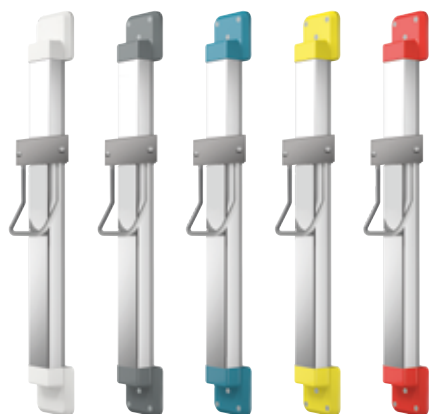
Kombinacja koloru srebrnego z zaślepkami w kolorze głębokiej czerwieni		
<b>ACDR0005</b>	2030052333	3168.–

--	--	--

--	--	--

--	--	--

--	--	--







# Elementy wyposażenia do łazienek bez barier

W pomieszczeniach sanitarnych przeznaczonych dla osób niepełnosprawnych główną kwestią jest stabilność i łatwość użytkowania. W placówkach medycznych, toaletach publicznych czy ośrodkach społecznych niezbędną pomoc i bezpieczeństwo użytkowników zapewniają uchwyty i poręcze, składane krzeselka natryskowe, oparcia, uchwyty na słuchawkę natryskową i specjalne lustra.

## Elementy wyposażenia do łazienek bez barier

<b>KWC</b> CONTINA Poręcze kątowe, poręcze proste	316
<b>KWC</b> CONTINA Poręcze ściennie, poręcze uchylne	318
<b>KWC</b> CONTINA Oparcia natryskowe, składane siedziska natryskowe	321
<b>KWC</b> CONTINA Uchwyt głowicy natryskowej, półka, lustra	322

Pozostałe wyposażenie do pomieszczeń sanitarnych dla osób niepełnosprawnych można znaleźć w rozdziałach „Umywalki z kompozytu mineralnego” oraz „Pisuary i WC”.

# CONTINA Elementy wyposażenia do łazienek bez barier

Typ Nr katalogowy Cena netto PLN

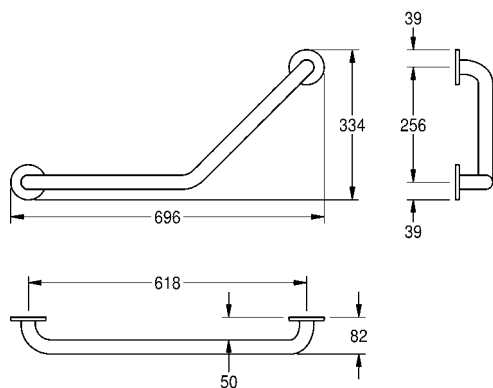


## CONTINA Poręcz kątowa 135°

Poręcz ścienna kątowa 135° do montażu natynkowego. Stal szlachetna, powierzchnia matowa z przeciwpoślizgowym szlifowaniem. Średnica rurki 32 mm, grubość materiału 1,2 mm. Odległość od ściany 82 mm. Sprawdzona i certyfikowana przez LGA. Dwie rozety ze stali szlachetnej do ukrytego montażu. W komplecie: wkręty ze stali szlachetnej i kołki rozporowe.

Wymiary (szer. x wys. x głęb.): 696 x 334 x 82 mm

**CNTX700WA** 2030037502 432.–



## CONTINA Poręcz

Poręcz ścienna prosta do montażu natynkowego. Stal szlachetna, powierzchnia matowa z przeciwpoślizgowym szlifowaniem. Rurka o średnicy 32 mm, grubość materiału 1,2 mm. Odległość od ściany 82 mm. Sprawdzona i certyfikowana przez LGA. Dwie rozety ze stali szlachetnej do ukrytego montażu. W komplecie: wkręty ze stali szlachetnej i kołki rozporowe.

Długość uchwytu 300 mm

Wymiary (szer. x wys. x głęb.): 378 x 78 x 82 mm

**CNTX300W** 2030033995 304.–

Wersja 450 mm **CNTX450W** 2030033978 399.–

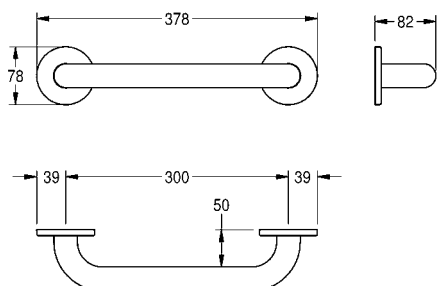
Wersja 600 mm **CNTX600W** 2030032985 418.–

Wersja 750 mm **CNTX750W** 2030033997 471.–

Wersja 900 mm **CNTX900W** 2030033990 496.–

Wersja 1050 mm **CNTX1050W** 2030034502 524.–

Wersja 1100 mm **CNTX1100W** 2030033994 593.–



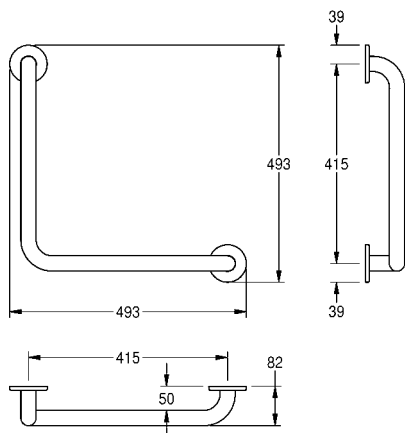


### CONTINA Poręcz kątowa 90°

Poręcz kątowa 90° do montażu natynkowego. Stal szlachetna, powierzchnia matowa z przeciwpoślizgowym szlifowaniem. Średnica rurki 32 mm, grubość materiału 1,2 mm. Odległość od ściany 82 mm. Sprawdzona i certyfikowana przez LGA. Dwie rozety ze stali szlachetnej do ukrytego montażu. W komplecie: wkręty ze stali szlachetnej i kołki rozporowe.

Wymiary (szer. x wys. x głęb.): 493 x 493 x 82 mm

**CNTX21W** 2030038226 414.–



### CONTINA Poręcz kątowa 90°, wersja lewa

Poręcz kątowa 90° do montażu natynkowego. Stal szlachetna, powierzchnia matowa z przeciwpoślizgowym szlifowaniem. Średnica rurki 32 mm, grubość materiału 1,2 mm. Odległość od ściany 82 mm. Sprawdzona i certyfikowana przez LGA. Trzy rozety ze stali szlachetnej do ukrytego montażu. W komplecie: wkręty ze stali szlachetnej i kołki rozporowe.

Wersja lewostronna

Wymiary (szer. x wys. x głęb.): 678 x 1328 x 82 mm

**CNTX20WL** 2030038220 934.–

Wersja prawa, wymiary 678 x 1328 x 82 mm (szer. x wys. x głęb.)

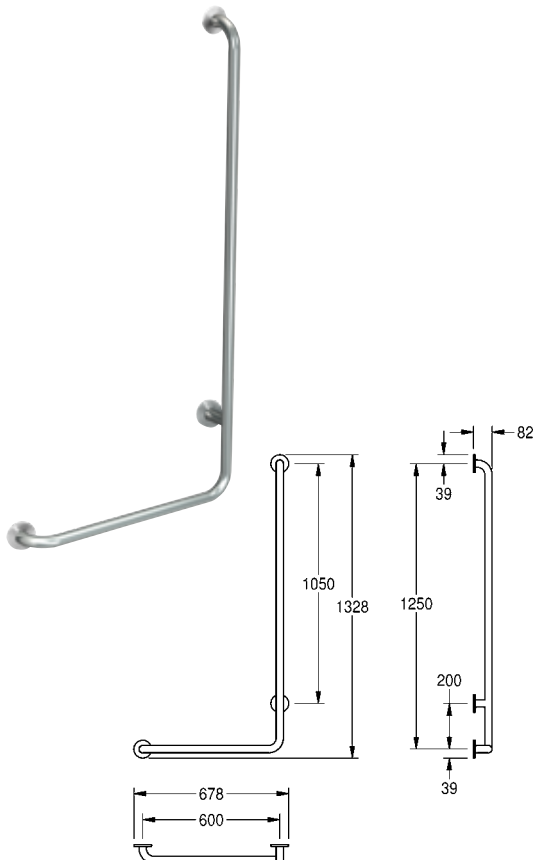
**CNTX20WR** 2030038221 934.–

Wersja lewa, wymiary 493 x 828 x 82 mm (szer. x wys. x głęb.)

**CNTX22WL** 2030038223 773.–

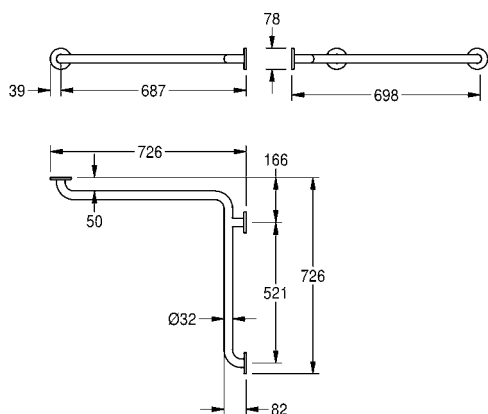
Wersja prawa, wymiary 493 x 828 x 82 mm (szer. x wys. x głęb.)

**CNTX22WR** 2030038225 773.–



# CONTINA Elementy wyposażenia do łazienek bez barier

Typ ..... Nr katalogowy ..... Cena netto PLN .....

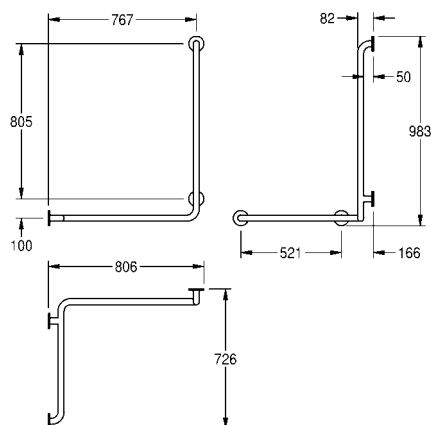


## CONTINA Poręcz narożna

Poręcz pozioma narożnikowa do montażu natynkowego. Stal szlachetna, powierzchnia matowa z przeciwpoślizgowym szlifowaniem. Średnica rurki 32 mm, grubość materiału 1,2 mm. Odległość od ściany 82 mm. Sprawdzona i certyfikowana przez LGA. Trzy rozety ze stali szlachetnej do ukrytego montażu. W komplecie: wkręty ze stali szlachetnej i kołki rozporowe.

Wymiary (szer. x wys. x głęb.): 726 x 78 x 726 mm

**CNTX52W** ..... 2030036235 ..... 892.- .....



## CONTINA Poręcz narożna lewa

Poręcz kątowa 90°, dwuścienna narożnikowa poziomo-pionowa do montażu natynkowego. Stal szlachetna, powierzchnia matowa z przeciwpoślizgowym szlifowaniem. Średnica rurki 32 mm, grubość materiału 1,2 mm. Odległość od ściany 82 mm. Sprawdzona i certyfikowana przez LGA. Cztery rozety ze stali szlachetnej do ukrytego montażu. W komplecie: wkręty ze stali szlachetnej i kołki rozporowe.

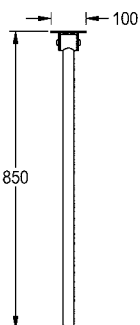
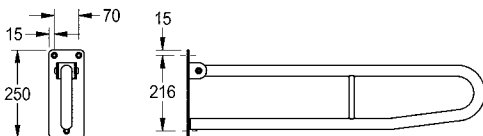
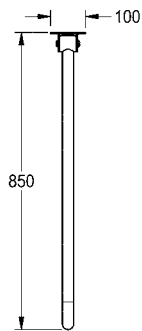
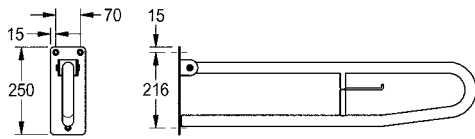
Wersja lewostronna

Wymiary (szer. x wys. x głęb.): 806 x 983 x 726 mm

**CNTX50WL** ..... 2030038227 ..... 1284.- .....

Wersja prawa

**CNTX50WR** ..... 2030038228 ..... 1284.- .....



### CONTINA Poręcz uchylna

Poręcz ścienna uchylna z uchwytem na papier toaletowy do montażu natynkowego. Stal szlachetna, powierzchnia matowa specjalnie szlifowana – zapewnia pewny uchwyt nawet mokrymi rękoma. Grubość materiału 1,2 mm. Ergonomiczna średnica rurki 32 mm. Kształt pałką. Uchwyt na rolkę papieru toaletowego. Blokada przeciw omyłkowemu opuszczeniu. Gumowy odbój amortyzujący uderzenie przy opuszczaniu. Sprawdzona i certyfikowana przez TÜV/GS. Płyta montażowa grubości 4 mm z trzema otworami montażowymi. W komplecie: wkręty ze stali szlachetnej i kołki rozporowe.

Wymiary (szer. x wys. x głęb.): 100 x 250 x 850 mm

<b>CNTX73A</b>	2000103669	1436.–
Długość 700 mm		
<b>CNTX70C</b>	2000057751	1417.–

### CONTINA Poręcz uchylna

Poręcz uchylna bez uchwytu do papieru toaletowego, do montażu natynkowego. Stal szlachetna, powierzchnia matowa specjalnie szlifowana – zapewnia pewny uchwyt, średnica rury 32 mm, grubość materiału 1,2 mm. Blokada przed niezamierzonym złożeniem. Wyposażona w odbojnik gumowy. Produkt sprawdzony i certyfikowany (LGA). Płyta montażowa o grubości 4 mm z 3 otworami montażowymi. W komplecie wkręty ze stali szlachetnej i kołki rozporowe.

Wymiary (szer. x wys. x głęb.): 100 x 250 x 850 mm

<b>CNTX73B</b>	2000103670	1353.–
Długość 600 mm		
<b>CNTX70E</b>	2000057753	1245.–
Długość 700 mm		
<b>CNTX70D</b>	2000057752	1295.–

# CONTINA Elementy wyposażenia do łazienek bez barier

Typ Nr katalogowy Cena netto PLN



## CONTINA Uchwyt składany ścienny

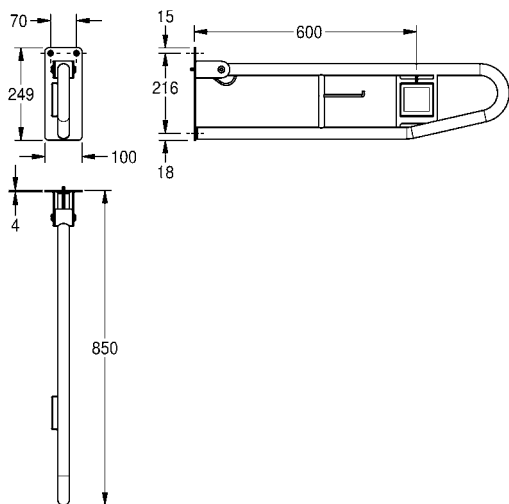
Poręcz ścienna uchylna z uruchamianym elektronicznie spłukiwaniem WC do montażu natynkowego. Stal szlachetna, powierzchnia matowa specjalnie szlifowana – zapewnia pewny uchwyt nawet mokrymi rękoma. Grubość materiału 1,2 mm. Ergonomiczna średnica rurki 32 mm. Kształt pałką. Uchwyt na rolkę papieru toaletowego. Elektroniczne uruchamianie spłukiwania WC w zasięgu ręki. Blokada przeciw omyłkowemu opuszczeniu. Gumowy odbój amortyzujący uderzenie przy opuszczaniu. Sprawdzona i certyfikowana przez. Płyta montażowa grubości 4 mm z trzema otworami montażowymi. W komplecie: wkręty ze stali szlachetnej i kołki rozporowe.

Wymiary (szer. x wys. x głęb.): 100 x 250 x 850 mm  
Przycisk spłuczki prawy

**CNTX72F-R** 2000103283 5213.–

Przycisk spłukiwania z lewej strony

**CNTX72F-L** 2000103284 5213.–





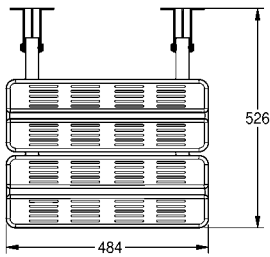
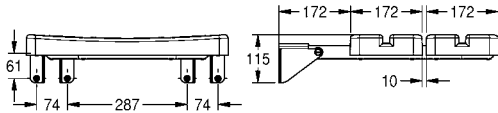


### CONTINA Składane siedzisko prysznicowe

Składane siedzisko natryskowe do montażu natynkowego. Stal szlachetna, powierzchnia szlifowana matowa. Grubość materiału 1,2 mm. Ergonomiczna średnica rurki 32 mm. Spełnia normę DIN 18024. Osiem otworów montażowych. Dwie przykręcane nakładki z polietylenu, kolor biały. W komplecie: wkręty ze stali szlachetnej i kołki rozporowe.

Wymiary (szer. x wys. x głęb.): 484 x 115 x 526 mm

**CNTX400A** 2000057738 2400.–

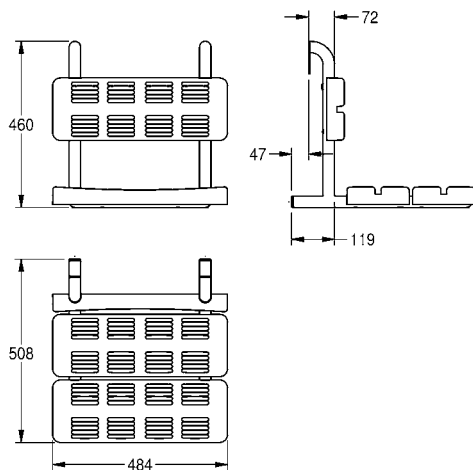


### CONTINA Siedzisko natryskowe

CONTINA Siedzisko natryskowe, rama ze stali chromowo-niklowej, powierzchnia szlifowana matowo, grubość materiału 1,2 mm, średnica rurki 32 mm, siedzisko i oparcie z polietylenu, białe, zalecane do zawieszania na uchwytach CONTINA lub poręczach ściennych, z zabezpieczeniem przeciwkradzieżowym do zamocowania siedziska natryskowego do uchwytu, w komplecie zestaw montażowy.

Wymiary (szer. x wys. x głęb.): 484 x 460 x 508 mm

**CNTX400WB** 2030041144 2621.–



# CONTINA Elementy wyposażenia do łazienek bez barier

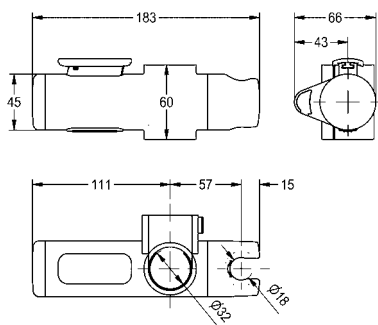
Typ	Nr katalogowy	Cena netto PLN
-----	---------------	----------------

## CONTINA Uchwyt głowicy natryskowej

Uchwyt do słuchawki natryskowej do montażu na poręczy o średnicy 32 mm, tworzywo ABS chromowane, nadaje się do późniejszej modernizacji.

Wymiary (szer. x wys. x głęb.): 183 x 65 x 66 mm

<b>CNTX268</b>	2030038268	294.-
----------------	------------	-------

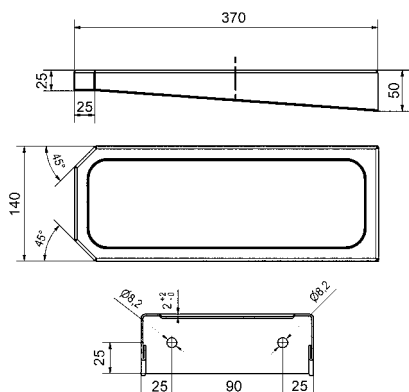


## CONTINA Półka

Półka, montaż natynkowy, stal szlachetna, powierzchnia szlifowana matowa, grubość materiału 1,5 m, bez materiału do montażu.

Wymiary (szer. x wys. x głęb.): 140 x 370 50 mm

<b>CNTX007</b>	2030021878	1403.-
----------------	------------	--------





### CONTINA Lustro uchylne

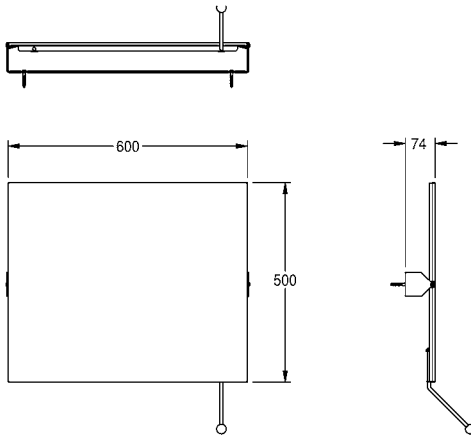
Lustro uchylne do montażu natynkowego. Lustro i mocowanie w całości ze stali szlachetnej. Lustro polerowane na wysoki połysk. Mocowanie szlifowane matowe. Grubość lustra 8 mm. Grubość materiału mocowania 4 mm. Lustro wzmocnione płytą polistyrenową z ukrytym łącznikiem. Dodatkowo wzmocnienie umieszczoną od tyłu poprzeczką ze stali szlachetnej o grubości 1,5 mm. Możliwość pochylenia lustra w pionie o 13° za pomocą zamontowanego fabrycznie uchwyty. Możliwość montażu uchwyty z lewej lub prawej strony. W komplecie: wkręty ze stali szlachetnej i kołki rozporowe.

Wymiary (szer. × wys. × głęb.): 600 × 500 × 74 mm

**CNTX91**

2000057509

1691.–



### HEAVY-DUTY Lustro

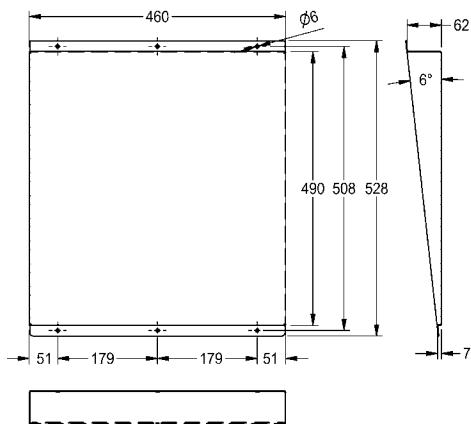
Lustro, do montażu natynkowego. Stal szlachetna polerowana na wysoki połysk, materiał nr 1.4016. Zamocowana na stałe, pochylona ukośnie powierzchnia lustra bez możliwości odchylenia. Grubość lustra 1 mm. Mocowanie zapobiegające kradzieży. W komplecie: wkręty ze stali szlachetnej i kołki rozporowe.

Wymiary (szer. × wys. × głęb.): 460 × 531 × 62 mm

**M501HD**

2000103195

719.–





# Urządzenia sanitarne odporne na wandalizm

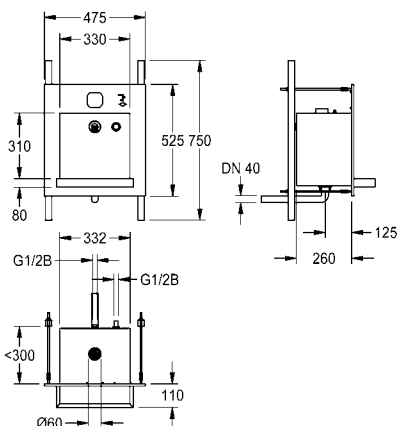
W przypadku wyposażenia toalet na parkingach przy autostradach, w placówkach penitencjarnych i innych tego rodzaju obiektach na pierwszy plan wysuwają się aspekty bezpieczeństwa. Jedynie łatwe w utrzymaniu wyposażenie sanitarne wykonane ze stabilnych materiałów, z inteligentnym, bezdotykowym sterowaniem wodą, stworzone specjalnie również do tych obszarów zastosowania, jest w stanie zapewnić niezbędne bezpieczeństwo użytkowania i higienę.

## Urządzenia sanitarne odporne na wandalizm

<b>KWC</b> ALL-IN-ONE Kompletny zestaw umywalkowy	326
<b>KWC</b> HEAVY-DUTY, ANIMA Umywalki	328
<b>KWC</b> HEAVY-DUTY Miska WC, muszla turecka	329
<b>KWC</b> HEAVY-DUTY Pisuary	331
<b>KWC</b> HEAVY-DUTY Zestawy sanitarne umywalka + miska WC	332
<b>KWC</b> HEAVY-DUTY Akcesoria	336

# ALL-IN-ONE Kompletny zestawy umywalkowe

Typ Nr katalogowy Cena netto PLN



## ALL-IN-ONE Kompletny zestaw umywalkowy woda, mydło

Moduł umywalkowy do zabudowy w ścianie. Woda, mydło. Odporny na wandalizm, specjalnie przystosowany do toalet publicznych na parkingach przydrożnych i piętrowych. Elementy techniczne dostępne z pomieszczenia serwisowego. W komplecie obudowa, wnęka funkcyjna oraz komora wykonane ze szczerkowanej stali szlachetnej – wszystko zespawane ze sobą.

Wymiary zewnętrzne (szer. x wys. x głęb.): 475 x 530 x 390 mm  
Głębokość występu komory poza lico modułu umywalkowego: 125 mm

**ALIO330** 2000101445 8381.–

### Niezbędne akcesoria

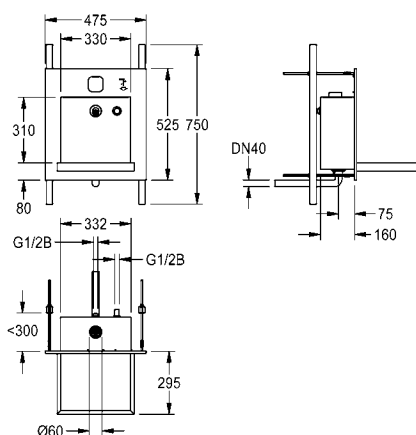
Pojemnik na mydło do przymocowania na ścianie w pomieszczeniu technicznym

**ZAQUA083** 2000101448 1220.–

Elektroniczne elementy armatury do umywalki do bezdotykowego sterowania przepływem wody

**AQUA121** 2000101449 2380.–

Akcesoria systemowe AQUA 3000 open znajdują się w rozdziale „AQUA 3000 open”



## ALL-IN-ONE Kompletny zestaw umywalkowy woda, mydło do łazienek bez barier

Moduł umywalkowy do zabudowy w ścianie. Woda, mydło. Odporny na wandalizm, specjalnie przystosowany do toalet publicznych na parkingach przydrożnych i piętrowych. Elementy techniczne dostępne z pomieszczenia serwisowego. W komplecie obudowa, wnęka funkcyjna oraz komora wykonane ze szczerkowanej stali szlachetnej – wszystko zespawane ze sobą.

Wymiary zewnętrzne (szer. x wys. x głęb.): 475 x 530 x 390 mm  
Głębokość występu komory poza lico modułu umywalkowego: 125 mm

**ALIO335** 2000101447 8381.–

### Niezbędne akcesoria

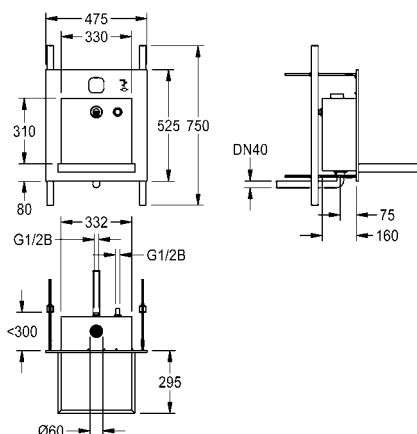
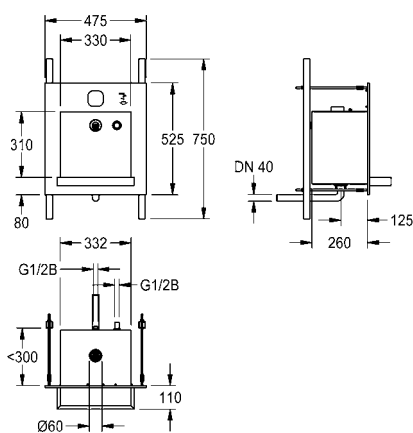
Pojemnik na mydło do przymocowania na ścianie w pomieszczeniu technicznym

**ZAQUA083** 2000101448 1220.–

Elektroniczne elementy armatury do umywalki do bezdotykowego sterowania przepływem wody

**AQUA121** 2000101449 2380.–

Akcesoria systemowe AQUA 3000 open znajdują się w rozdziale „AQUA 3000 open”



### ALL-IN-ONE Kompletny zestaw umywalkowy woda, mydło, powietrze

Moduł umywalkowy do zabudowy w ścianie. Woda, mydło, powietrze uruchamiane automatycznie po zamknięciu wody. Odporny na wandalizm, specjalnie przystosowany do toalet publicznych na parkingach przydrożnych i piętrowych. Elementy techniczne dostępne z pomieszczenia serwisowego. W komplecie obudowa, wnęka funkcyjna oraz komora wykonane ze szlachetnej stali szlachetnej – wszystko zespawane ze sobą.

Wymiary zewnętrzne (szer. × wys. × głęb.): 475 × 530 × 390 mm  
Głębokość występu komory poza lico modułu umywalkowego: 125 mm

**ALIO320** 2000101444 7902.–

#### Niezbędne akcesoria

Elektroniczne elementy armatury

**PWC300002** 2030048572 5398.–

Pojemnik na mydło do przymocowania na ścianie w pomieszczeniu technicznym

**ZAQUA083** 2000101448 1220.–

Akcesoria systemowe AQUA 3000 open znajdują się w rozdziale „AQUA 3000 open”

### ALL-IN-ONE Kompletny zestaw umywalkowy woda, mydło, powietrze do łazienek bez barier

Moduł umywalkowy do zabudowy w ścianie. Woda, mydło, powietrze uruchamiane automatycznie po zamknięciu wody. Odporny na wandalizm, specjalnie przystosowany do toalet publicznych na parkingach przydrożnych i piętrowych. Elementy techniczne dostępne z pomieszczenia serwisowego. W komplecie obudowa, wnęka funkcyjna oraz komora wykonane ze szlachetnej stali szlachetnej – wszystko zespawane ze sobą.

Wymiary zewnętrzne (szer. × wys. × głęb.): 475 × 530 × 470 mm  
Głębokość występu komory poza lico modułu umywalkowego: 310 mm

**ALIO325** 2000101446 7917.–

#### Niezbędne akcesoria

Elektroniczne elementy armatury

**PWC300002** 2030048572 5398.–

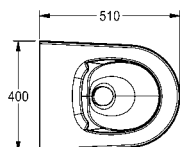
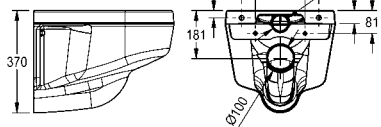
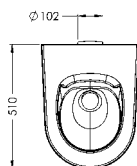
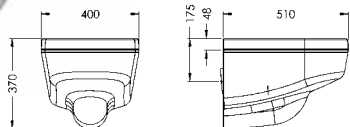
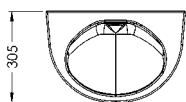
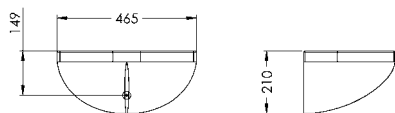
Pojemnik na mydło do przymocowania na ścianie w pomieszczeniu technicznym

**ZAQUA083** 2000101448 1220.–

Akcesoria systemowe AQUA 3000 open znajdują się w rozdziale „AQUA 3000 open”







### Umywarka pojedyncza

Umywarka do montażu ściennego, wykonana z odpornego na uderzenia tworzywa sztucznego wzmocnionego włóknem szklanym, z łatwą do utrzymania w czystości powierzchnią żelkotową, grubość materiału 8 mm, kolor biały (RAL 9016), wykonanie bezspoinowe, owalna niecka bez przelewu i bez otworu na baterię, z gwintowanymi prętami M12 x 300 mm do montażu od strony pomieszczenia technicznego jako zabezpieczenie przed kradzieżą, rura odpływowa DN 32. Montaż syfonu (należy zakupić osobno) w pomieszczeniu technicznym.

Wymiary 465 x 210 x 305 mm (szer. x wys. x gł.)

Wymiary niecki 339 x 210 x 250 mm (szer. x wys. x gł.)

<b>VR99-081</b>	2030053464	5097.-
-----------------	------------	--------

### Miska WC wisząca

Miska WC wisząca lejowa z odpornego na uderzenia tworzywa sztucznego wzmocnionego włóknem szklanym, z łatwą do utrzymania w czystości powierzchnią żelkotową, wykonanie bezspoinowe, grubość materiału 8 mm, kolor biały (RAL 9016), z prętami gwintowanymi M12 x 300 mm do wandaloodpornego montażu od strony pomieszczenia technicznego, sposób spłukiwania certyfikowany według EN 997, ilość wody do spłukiwania min. 4 litry, dopływ od tyłu o średnicy 55 mm, odpływ tylny poziomy z syfonem DN 100.

Wymiary: 400 x 370 x 510 mm (szer. x wys. x głęb.)

<b>VR99-017</b>	2030039303	6607.-
-----------------	------------	--------

Deska w kolorze niebieskim		
----------------------------	--	--

<b>VR99-036</b>	2030039327	7501.-
-----------------	------------	--------

Aksesoria opcjonalne

Uchwyt ścienny

<b>VR01-018</b>	2030042528	1069.-
-----------------	------------	--------

### Miska WC wisząca

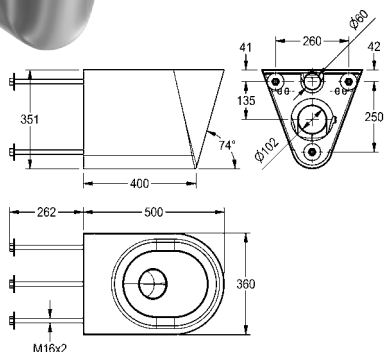
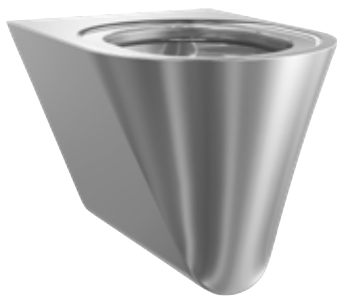
Bezkońierzowa, lejowa miska WC do montażu ściennego, wykonana z odpornego na uderzenia tworzywa sztucznego wzmocnionego włóknem szklanym, z łatwą do utrzymania w czystości powierzchnią żelkotową, grubość materiału 8 mm, kolor biały (RAL 9016), wykonanie bezspoinowe, przeznaczona do stosowania w miejscach o podwyższonym stopniu ryzyka dzięki zabezpieczeniu przed uszkodzeniem ciała i kradzieżą, sposób spłukiwania certyfikowany według normy EN 997, ilość wody do spłukiwania min. 4 litry, dopływ od tyłu (średnica 55 mm), odpływ tylny poziomy z syfonem (średnica 100 mm), w komplecie płyta montażowa ze stali szlachetnej wg EN33.

Wymiary 400 x 370 x 510 mm (szer. x wys. x gł.)

<b>VR99-086</b>	2030053462	6386.-
-----------------	------------	--------

# HEAVY DUTY Miski WC, pisuary

Typ ..... Nr katalogowy ..... Cena netto PLN .....



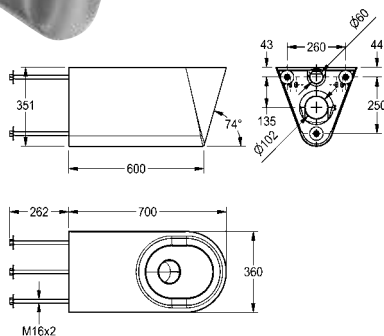
## HEAVY DUTY Miska WC

Lejowa, wisząca miska ustępowa ze stali szlachetnej, powierzchnia szlifowana matowa, grubość materiału 1,5 mm. Gwintowane pręty do wandaloodpornego montażu od strony pomieszczenia serwisowego. Sposób spłukiwania certyfikowany według EN 997. Przystosowana do spłuczek o pojemności min. 4 l wody. Odpływ poziomy tylny z syfonem DN 100 ze stali szlachetnej. Siedzisko zaokrąglone ze wszystkich stron, z opadającym ku otworowi wytłoczeniem.

Bez deski

Wymiary (szer. x wys. x głęb.): 360 x 351 x 500 mm

**HDTX592** ..... 2000100447 ..... 4255.- .....



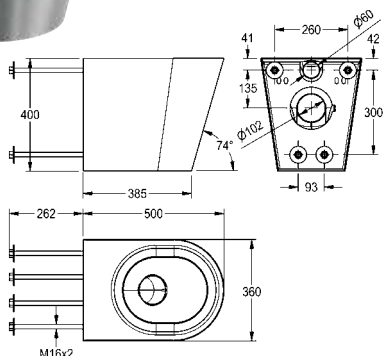
## HEAVY DUTY Miska WC do łazienek bez barier

Lejowa, wisząca miska ustępowa dla osób niepełnosprawnych ze stali szlachetnej, powierzchnia szlifowana matowa, grubość materiału 1,5 mm. Gwintowane pręty do wandaloodpornego montażu od strony pomieszczenia serwisowego. Sposób spłukiwania certyfikowany według EN 997. Przystosowana do spłuczek o pojemności min. 4 l wody. Odpływ poziomy tylny z syfonem DN 100 ze stali szlachetnej. Siedzisko zaokrąglone ze wszystkich stron, z opadającym ku otworowi wytłoczeniem.

Bez deski

Wymiary (szer. x wys. x głęb.): 360 x 351 x 700 mm

**HDTX594** ..... 2000100444 ..... 5122.- .....



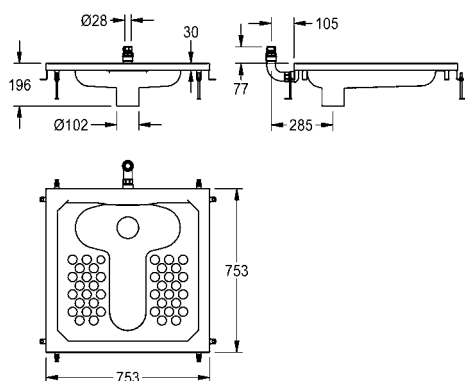
## CAMPUS Miska WC

Lejowa, wisząca miska ustępowa z fartuchem do podłogi ze stali szlachetnej, powierzchnia szlifowana matowa, grubość materiału 1,5 mm. Gwintowane pręty do wandaloodpornego montażu od strony pomieszczenia serwisowego. Sposób spłukiwania certyfikowany według EN 997. Przystosowana do spłuczek o pojemności min. 4 l wody. Odpływ poziomy tylny z syfonem DN 100 ze stali szlachetnej. Siedzisko zaokrąglone ze wszystkich stron, z opadającym ku otworowi wytłoczeniem.

Bez deski

Wymiary (szer. x wys. x głęb.): 360 x 400 x 500 mm

**HDTX597** ..... 2000100729 ..... 5014.- .....



### CAMPUS muszla turecka

Muszla turecka ze stali szlachetnej, powierzchnia szlifowana matowa, grubość materiału 1 mm. Do współpracy z zakupionym osobno, przyciskowym zaworem spłukującym DN 20 do zabudowy podtynkowej. Objętość wody do spłukiwania 9 litrów. Okalające obrzeże (22 mm) oraz okalająca krawędź przelewowa ograniczają możliwość podjęcia próby samobójczej. Pionowe tylne przyłącze wody spłukującej ze złączem śrubowym o średnicy 28 mm. Pionowy odpływ DN 100 w środku zagłębienia. W komplecie: zestaw montażowy i zestaw do niwelacji wysokości.

Wymiary 755 x 200 x 755 mm (szer. x wys. x głęb.)

<b>HDTX504</b>	2000108804	12887.-
----------------	------------	---------

#### Aksesoria opcjonalne

Obudowa montażowa ze styropianu ze ściennymi elementami przyłączeniowymi i kołkami mocującymi z tworzywa sztucznego, wymiary 730 x 150 x 730 (szer. x wys. x głęb.)

<b>ZCMPX004</b>	2000102731	1407.-
-----------------	------------	--------

Syfon, odpływ pionowy DN 100

<b>ZCMPX002</b>	2000102733	1139.-
-----------------	------------	--------

Syfon, odpływ poziomy DN 100

<b>ZCMPX003</b>	2000102734	1022.-
-----------------	------------	--------

#### Wskazówka:

Pasujące spłuczki ciśnieniowe do WC znajdują się w rozdziale „Armatura spłukująca”



### HEAVY DUTY Pisuar

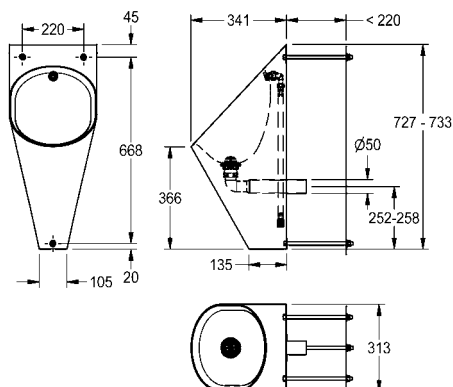
Pisuar ścienny ze stali szlachetnej, powierzchnia szlifowana matowa, grubość materiału 1,2 mm. Owalny kształt muszli. Głowica spłukująca G 1/2 B ze stali szlachetnej. Odpływ poziomy tylny. Obudowa całkowicie zamknięta. Gwintowane pręty do wandaloodpornego montażu od strony pomieszczenia serwisowego. W komplecie: syfon DN 50 i odpływ sitkowy.

Wymiary (szer. x wys. x głęb.): 313 x 734 x 342 mm

<b>HDTX538</b>	2000101023	4208.-
----------------	------------	--------

Pisuar ścienny z ukrytym spłukiwaniem

<b>HDTX538RS</b>	2000103385	8671.-
------------------	------------	--------



# HEAVY DUTY Zestawy sanitarne umywalka + miska WC

Typ ..... Nr katalogowy ..... Cena netto PLN .....



## HEAVY DUTY Zestaw sanitarny umywalka + miska WC

Zestaw sanitarny "umywalka+miska WC" ze stali szlachetnej, powierzchnia szlifowana matowa, do montażu tyłem do ściany, za którą znajduje się pomieszczenie serwisowe, ze zdalnymi elektronicznymi elementami armatury montowanymi w pomieszczeniu serwisowym. Gwintowane pręty do wandaloodpornego montażu od strony pomieszczenia serwisowego. Stojąca na posadzce kolumna, grubość materiału 2 mm, podwyższona ścianka tylna ze zintergowaną wylewką wody i przyciskiem uruchamiającym. Owalna niecka umywalki bezspoinowo połączona z kolumną, syfon z tworzywa sztucznego, odpływ DN 40. Bezspoinowo wspawane zagłębienie do przechowywania papieru toaletowego. Przystawiana lejowa miska WC ze stali szlachetnej, grubość materiału 1,6 mm, z długim do podłogi fartuchem okalającym, umieszczenie miski WC po lewej stronie pod kątem 45°. Krawędź miski zabezpieczona przed ukryciem przedmiotów, wydajność spłukania certyfikowana zgodnie z EN 997, odpływ tylny poziomy DN 100. Samozamykający zawór przelotowy z uruchamianiem zdalnym do podłączenia do wody wstępnie zmieszanej lub wody ziemnej, samoczynne zamykanie z zabezpieczeniem przed odbiciem. Podtynkowy zbiornik wody z izolacją przed skraplaniem, stała wydajność spłukiwania (9 lub 6 l). Zestaw montażowy w komplecie.

Wymiary (szer. x wys. x głęb.): 700 x 1000 x 670 mm  
Umieszczenie miski WC: po lewej stronie

**HDTX805L** ..... 2000100953 ..... 15414.-

Wersja z miską sedesową głęboką na środku, wymiary 390 x 1000 x 780 mm (szer. x wys. x głęb.)

**HDTX805M** ..... 2000100954 ..... 15414.-

Wersja z miską sedesową głęboką z prawej strony pod kątem 45°, wymiary 700 x 1000 x 670 mm (szer. x wys. x głęb.)

**HDTX805R** ..... 2000100955 ..... 15414.-

Wersja ze spłuczką ciśnieniową DN 20

Wersja z miską sedesową głęboką na środku, wymiary 390 x 1000 x 780 mm (szer. x wys. x głęb.)

**HDTX0022** ..... 2030005341 ..... 20517.-

Wersja ze spłuczką ciśnieniową DN 20

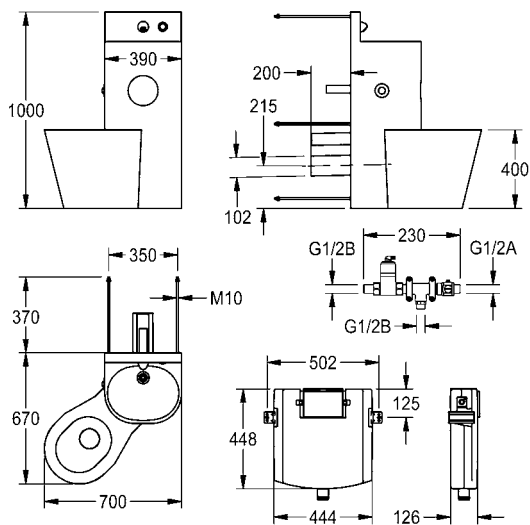
Wersja z miską sedesową głęboką z prawej strony pod kątem 45°, wymiary 700 x 1000 x 670 mm (szer. x wys. x głęb.)

**HDTX0021** ..... 2000108113 ..... 20517.-

Wersja ze spłuczką ciśnieniową DN 20

Wersja z miską sedesową głęboką z lewej strony pod kątem 45°, wymiary 700 x 1000 x 670 mm (szer. x wys. x głęb.)

**HDTX0020** ..... 2000108112 ..... 20517.-



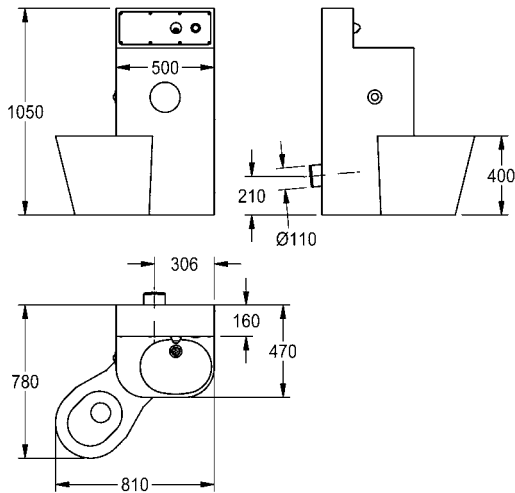
**HEAVY DUTY Zestaw sanitarny umywalka + miska WC**

Zestaw sanitarny "umywalka+miska WC" ze stali szlachetnej, powierzchnia szlifowana matowa, do montażu przy ścianie. Ukryte mocowanie za pomocą śrub dwustronnych, zamykany otwór rewizyjny. Stojąca na posadzce kolumna, grubość materiału 2 mm, podwyższona ścianka tylna ze zintegrowaną wylewką wody i przyciskiem uruchamiającym. Owalna niecka umywalki bezspoinowo połączona z kolumną, syfon z tworzywa sztucznego. Bezspoinowo spawane zagłębienie do przechowywania papieru toaletowego. Przyspawana lejowa miska WC ze stali szlachetnej, grubość materiału 1,6 mm, z długim do podłogi fartuchem okalającym, umieszczenie miski WC po lewej stronie pod kątem 45°. Krawędź miski zabezpieczona przed ukryciem przedmiotów, wydajność spłukania certyfikowana zgodnie z EN 997, odpływ tylny poziomy DN 100. Samozamykający zawór przelotowy z uruchamianiem zdalnym do podłączenia wody wstępnie zmieszanej lub wody zimnej, samoczynne zamykanie z zabezpieczeniem przed odbiciem. Podtynkowy zbiornik wody z izolacją przed skraplaniem, stała wydajność spłukiwania (9 lub 6 l). Zestaw montażowy w komplecie.

Wymiary (szer. x wys. x głęb.): 809 x 1050 x 779 mm

Umieszczenie miski WC po lewej stronie

<b>HDTX815L</b>	2000100965	17283.-
Wersja z miską sedesową głęboką na środku, wymiary 500 x 1050 x 890 mm (szer. x wys. x głęb.)		
<b>HDTX815M</b>	2000100966	17283.-
Wersja z miską sedesową głęboką z prawej strony pod kątem 45°, wymiary 809 x 1050 x 779 mm (szer. x wys. x głęb.)		
<b>HDTX815R</b>	2000100967	17283.-



# HEAVY DUTY Zestawy sanitarne umywalka + miska WC

Typ

Nr katalogowy

Cena netto PLN



## HEAVY DUTY Zestaw sanitarny umywalka + miska WC



Zestaw sanitarny "umywalka+miska WC" ze stali szlachetnej, powierzchnia szlifowana matowa, do montażu tyłem do ściany, za którą znajduje się pomieszczenie serwisowe, ze zdalnymi elektronicznymi elementami armatury montowanymi w pomieszczeniu serwisowym. Gwintowane pręty do wandaloodpornego montażu od strony pomieszczenia serwisowego. Stojąca na posadzce kolumna, grubość materiału 2 mm, podwyższona ścianka tylna ze zintegrowaną wylewką wody i przyciskiem piezoelektrycznym z funkcją Start/Stop. Owalna niecka umywalki bezspoinowo połączona z kolumną, syfon z tworzywa sztucznego, odpływ DN 40. Bezspoinowo wspawane zagłębienie do przechowywania papieru toaletowego. Przyspawana lejowa miska WC ze stali szlachetnej, grubość materiału 1,6 mm, z długim do podłogi fartuchem okalającym, umieszczenie miski WC po lewej stronie pod kątem 45°. Krawędź miski zabezpieczona przed ukryciem przedmiotów, uruchomienie spłukiwania za pomocą przycisku piezoelektrycznego, wydajność spłukania certyfikowana zgodnie z EN 997, odpływ tylny poziomy DN 100. Zawór elektromagnetyczny do podłączenia do wody wstępnie zmieszanej lub wody ziemnej. Podtynkowy zbiornik wody z izolacją przed skraplaniem, stała wydajność spłukiwania (9 lub 6 l). Napięcie przyłączeniowe 24 V DC. Zestaw montażowy w komplecie.

Wymiary całkowite 699 x 1000 x 669 mm (szer. x wys. x gł.)

Umieszczenie miski WC po lewej stronie

**HDTX806L** 2000100956 16526.–

Wersja z miską sedesową głęboką na środku, wymiary 390 x 1000 x 780 mm (szer. x wys. x głęb.)

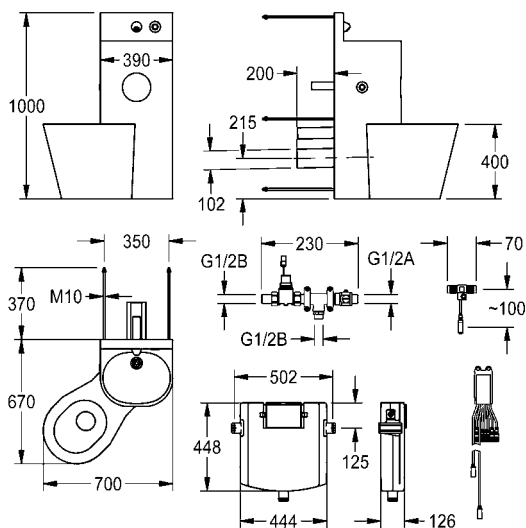
**HDTX806M** 2000100957 16526.–

Wersja z miską sedesową głęboką z prawej strony pod kątem 45°, wymiary 699 x 1000 x 669 mm (szer. x wys. x głęb.)

**HDTX806R** 2000100958 16526.–

Niezbędne akcesoria

Akcesoria systemowe AQUA 3000 open znajdują się w rozdziale „AQUA 3000 open”





### HEAVY DUTY Zestaw sanitarny umywalka + miska WC



Zestaw sanitarny "umywalka+miska WC" ze stali szlachetnej, powierzchnia szlifowana matowa, do montażu przy ścianie, ze zintegrowanymi elektronicznymi elementami armatury. Ukryte mocowanie za pomocą śrub dwustronnych, zamykany otwór rewizyjny. Stojąca na posadzce kolumna, grubość materiału 2 mm, podwyższona ścianka tylna ze zintegrowaną wylewką wody i przyciskiem piezoelektrycznym z funkcją Start/Stop. Owalna niecka umywalki bezspoinowo połączona z kolumną, syfon z tworzywa sztucznego. Bezspoinowo wspawane zagłębienie do przechowywania papieru toaletowego. Przyspawana lejowa miska WC ze stali szlachetnej, grubość materiału 1,6 mm, z długim do podłogi fartuchem okalającym, umieszczenie miski WC po lewej stronie pod kątem 45°. Krawędź miski zabezpieczona przed ukryciem przedmiotów, uruchomienie spłukiwania za pomocą przycisku piezoelektrycznego, wydajność spłukania certyfikowana zgodnie z EN 997, odpływ tylny poziomy DN 100. Zawór elektromagnetyczny do podłączenia wody wstępnie zmieszanej lub wody zimnej. Podtynkowy zbiornik wody z izolacją przed skraplaniem, stała wydajność spłukiwania (9 lub 6 l). Napięcie przyłączeniowe 24 V DC. Zestaw montażowy w komplecie.

Wymiary całkowite 810 x 1050 x 780 mm (szer. x wys. x gł.)

Umieszczenie miski WC po lewej stronie

**HDTX816L** 2000100968 18640.–

Wersja z miską sedesową głęboką na środku, wymiary 500 x 1050 x 890 mm (szer. x wys. x głęb.)

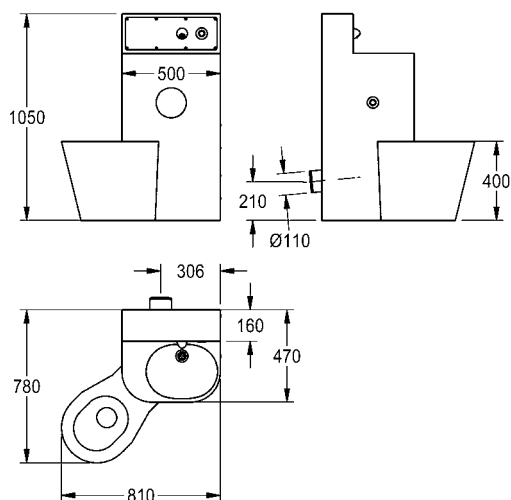
**HDTX816M** 2000100969 18640.–

Wersja z miską sedesową głęboką z prawej strony pod kątem 45°, wymiary 810 x 1050 x 780 mm (szer. x wys. x głęb.)

**HDTX816R** 2000100970 18640.–

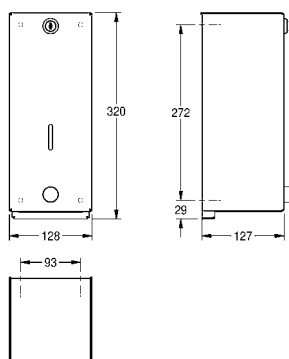
Niezbędne akcesoria

Akcesoria systemowe AQUA 3000 open znajdują się w rozdziale „AQUA 3000 open”



# HEAVY DUTY Akcesoria

Typ Nr katalogowy Cena netto PLN



## HEAVY DUTY Dozownik mydła

Dozownik mydła do montażu natynkowego. Stal szlachetna, powierzchnia szlifowana matowa. Grubość materiału 2 mm. Obudowa mocowana na trzpieniu ze stali szlachetnej przytwierdzonym do płyty montażowej, zabezpieczający zamek. Przystosowany do mydła w płynie i emulsji. 1-litrowy pojemnik do wielokrotnego napełniania. Z przodu przycisk. W komplecie wkręty ze stali szlachetnej i kołki rozporowe.

Wymiary (szer. x wys. x głęb.): 128 x 320 x 127 mm

**SD300** 2000057729 1694.-

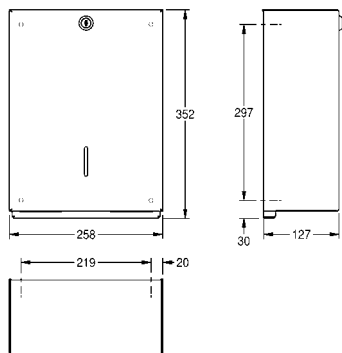
### Materiały zużywalne

Mydło organiczne w płynie, butelka o poj. 1 l, opakowanie zbiorcze zawiera 6 butelek.

**SO1LP** 2030058103 288.-

Mydło w płynie, kanister 10 l

**SO10L** 2000057168 216.-



## HEAVY DUTY Podajnik ręczników papierowych

Podajnik ręczników papierowych do montażu natynkowego. Stal szlachetna, powierzchnia szlifowana matowa. Grubość materiału 2 mm. Obudowa zamknięta, mocowana na trzpieniu ze stali szlachetnej przytwierdzonym do płyty montażowej, zabezpieczający zamek. Pojemność 400-600 sztuk ręczników, zależnie od układu. W komplecie wkręty ze stali szlachetnej i kołki rozporowe.

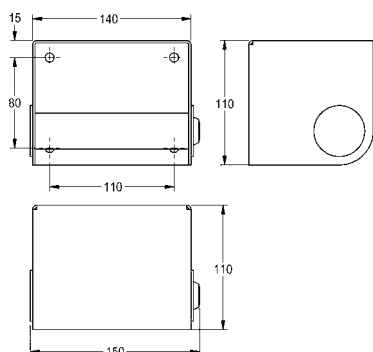
Wymiary (szer. x wys. x głęb.): 258 x 352 x 127 mm

**TD350** 2000057407 1688.-

### Materiały zużywalne

Składane ręczniki papierowe, 225 sztuk w paczce, opakowanie zbiorcze zawiera 20 paczek.

**FH70P** 2030072378 460.-



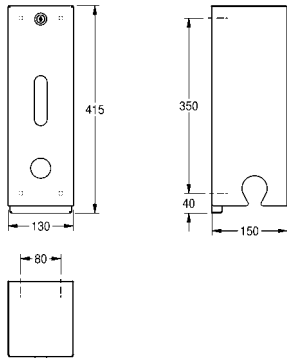
## HEAVY DUTY Uchwyt na rolkę papieru toaletowego

Uchwyt na papier toaletowy, montaż natynkowy. Stal szlachetna, powierzchnia szlifowana matowa, grubość materiału 2 mm. Wymienne wrzeciono zabezpieczone zamkiem Heavy-duty. Przeznaczony na jedną rolkę papieru o maksymalnej szerokości 130 mm. W komplecie: wkręty i kołki rozporowe.

Wymiary (szer. x wys. x głęb.): 150 x 110 x 110 mm

**HDTX0001** 2030005623 1159.-





### HEAVY DUTY Uchwyt na rolkę papieru toaletowego

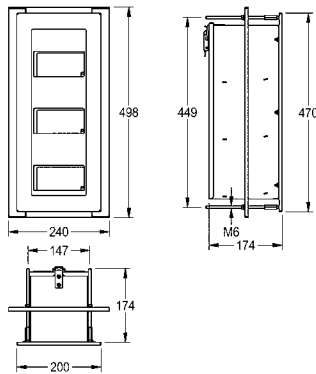
Pojemnik do papieru toaletowego do montażu natynkowego. Stal szlachetna, powierzchnia szlifowana matowa. Grubość materiału 2 mm. Obudowa mocowana na trzpieniu ze stali szlachetnej przytwierdzonym do płyty montażowej, zamek zabezpieczający. Podawanie papieru przez tnącą krawędź. Mieści 3 rolki o maks. szer. 120 mm i maks. średnicy 115 mm. Brak wałków. Rolki zapasowe widoczne. W komplecie wkręty ze stali szlachetnej i kołki rozporowe.

Wymiary 130 x 415 x 150 mm (szer. x wys. x głęb.)

**HDTX674**

2000057081

1779.-



### HEAVY DUTY Uchwyt na rolkę papieru toaletowego

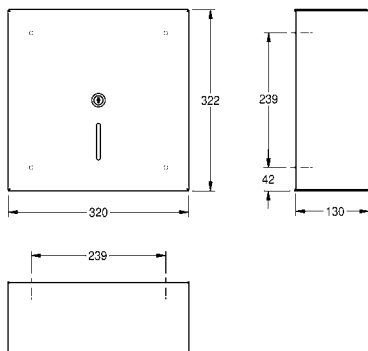
Pojemnik na trzy rolki papieru toaletowego z mechanizmem przytrzymującym rolki, montaż podtynkowy, napełnianie od strony znajdującego się za ścianą pomieszczenia serwisowego. Stal szlachetna, powierzchnia matowa, grubość materiału 1,5 mm. Montaż przez ścianę za pomocą gwintowanych drążków ze stali szlachetnej. Mieści trzy rolki papieru o maksymalnej średnicy 120 mm. Wszystkie trzy rolki dostępne od przodu. W komplecie: drążki ze stali szlachetnej i nakrętki.

Wymiary (szer. x wys. x głęb.): 240 x 498 x 174 mm

**HDTX675E**

2000103188

2082.-



### HEAVY DUTY Uchwyt na dużą rolkę papieru toaletowego Jumbo

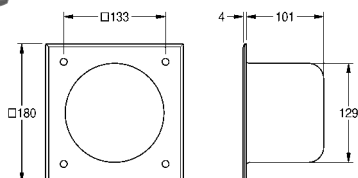
Pojemnik na dużą rolkę papieru toaletowego do montażu natynkowego. Stal szlachetna, powierzchnia szlifowana matowa. Grubość materiału 2 mm. Obudowa mocowana na trzpieniu ze stali szlachetnej przytwierdzonym do płyty montażowej, zamek zabezpieczający. Podawanie papieru między dwiema tnącymi krawędziami. Mieści 1 rolkę o maks. średnicy 300 mm. W komplecie wkręty ze stali szlachetnej i kołki rozporowe.

Wymiary 320 x 322 x 130 mm (szer. x wys. x głęb.)

**RH320**

2000057717

1627.-

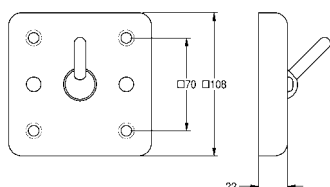


## HEAVY DUTY Półka na papier toaletowy

Uchwyt na papier toaletowy, montaż podtynkowy, stal szlachetna, powierzchnia szlifowana matowa, grubość materiału 2 mm. Okrągłe zagłębienie na jedną rolkę papieru. Montaż od przodu. W komplecie zestaw montażowy.

Wymiary (szer. x wys. x głęb.): 180 x 180 x 105 mm

<b>HDTX673E</b>	2000102704	906.-
-----------------	------------	-------



## HEAVY DUTY Wieszak

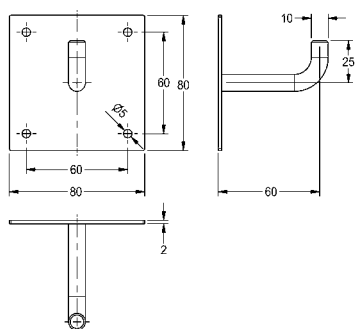
Wieszak ubraniowy do montażu natynkowego. Stal szlachetna, widoczna powierzchnia jedwabisty mat, grubość materiału 2 mm. Hak zabezpieczony przed przecięciem (po obciążeniu zbyt dużym ciężarem uchyla się w dół). Hak odstaje od powierzchni ściany na 30 mm. Montaż od przodu. W komplecie: wkręty (kołki rozporowe M6S z tworzywa sztucznego należy zapewnić we własnym zakresie).

Wymiary (szer. x wys. x głęb.): 108 x 108 x 52 mm

<b>HDTX692</b>	2000090046	147.-
----------------	------------	-------

Wersja do montażu od tyłu, z prętami gwintowanymi do montażu antykradzieżowego z pomieszczenia technicznego

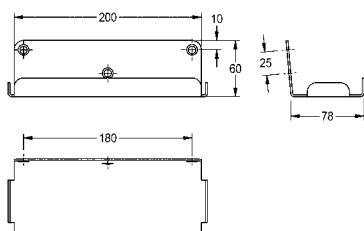
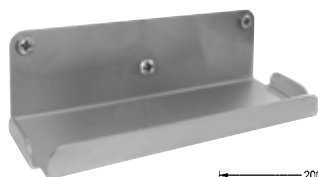
<b>HDTX693</b>	2000090047	274.-
----------------	------------	-------



## HEAVY DUTY Wieszak ubraniowy

Wieszak ubraniowy, montaż natynkowy. Stal szlachetna, powierzchnia matowa, grubość materiału 2 mm. Montaż od przodu. Płyta montażowa przykrywana płytkami ściennymi. W komplecie: wkręty ze stali szlachetnej i kołki rozporowe.

<b>HDTX691</b>	2030022465	483.-
----------------	------------	-------



## HEAVY DUTY Półka do montażu ściennego

Półka, montaż natynkowy. Stal szlachetna, powierzchnia matowa, grubość materiału 2 mm. Zaokrąglone krawędzie. Z przodu krawędź oporowa. W komplecie: wkręty z rowkiem krzyżowym ze stali szlachetnej i kołki rozporowe.

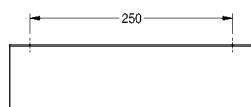
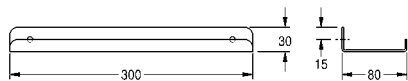
Wymiary (szer. x wys. x głęb.): 213 x 60 x 80 mm

<b>HDTX644</b>	2000103076	237.-
----------------	------------	-------

Akcesoria opcjonalne

System zabezpieczający HD, w którego skład wchodzi następujące elementy: 2 śruby, 2 kołki do dużych obciążeń, 1 klucz (= zestaw)

<b>BF22HD</b>	2000101366	88.-
---------------	------------	------



### HEAVY DUTY Półka

Półka. Montaż na ścianie. Stal szlachetna, powierzchnia szlifowana matowa, grubość materiału 2 mm. Zaokrąglone krawędzie. Krawędź zabezpieczająca przedmioty przed spadkiem. W komplecie: wkręty z rowkiem krzyżowym i kołki rozporowe.

Wymiary (szer. x wys. x głęb.): 300 x 30 x 80 mm

<b>AL300HD</b>	2000056718	278.–
Szerokość 500 mm		
<b>TA500HD</b>	2000102702	352.–
Szerokość 600 mm		
<b>TA600HD</b>	2000090054	393.–

Aksesoria opcjonalne

System zabezpieczający HD, w którego skład wchodzi następujące elementy: 2 śruby, 2 kołki do dużych obciążeń, 1 klucz (= zestaw)

<b>BF22HD</b>	2000101366	88.–
---------------	------------	------



### HEAVY DUTY Lustro

Lustro ze stali szlachetnej do montażu natynkowego. Powierzchnia polerowana. Grubość materiału 1 mm. Okalające, fazowane krawędzie. Montaż ograniczający niebezpieczeństwo kradzieży za pomocą płyty polistyrenowej z ukrytym mocowaniem (taśma mocująca). W komplecie wkręty ze stali szlachetnej i kołki rozporowe.

Wymiary: 390 x 290 x 7 mm (szer. x wys. x głęb)

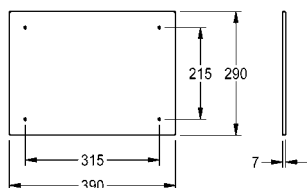
<b>HDTX0013</b>	2030020885	638.–
-----------------	------------	-------

Wymiary: 490 x 390 x 7 mm (szer. x wys. x głęb)

<b>HDTX0014</b>	2030020886	741.–
-----------------	------------	-------

Wymiary: 590 x 490 x 7 mm (szer. x wys. x głęb)

<b>HDTX0015</b>	2030020887	1086.–
-----------------	------------	--------



### HEAVY DUTY Lustro

Lustro ze stali szlachetnej do montażu natynkowego. Powierzchnia lustro polerowana. Grubość materiału 1 mm. Ukryte mocowania antykradzieżowe. Wzmocnienie z płyty polistyrenowej. W komplecie wkręty ze stali szlachetnej i kołki rozporowe. Inne lustro o indywidualnych wymiarach nieprzekraczających 2495 x 1195 mm dostępne na zamówienie specjalne.

Wymiary (szer. x wys. x głęb): 390 x 290 x 8 mm

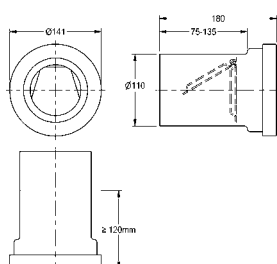
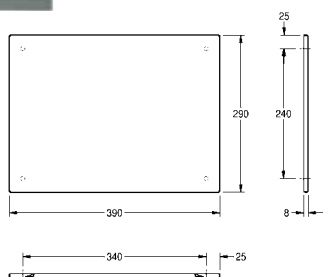
<b>M400HD</b>	2000057089	450.–
---------------	------------	-------

Wymiary 490 x 390 mm (szer. x wys.)

<b>M500HD</b>	2000057090	585.–
---------------	------------	-------

Wymiary 590 x 490 mm (szer. x wys.)

<b>M600HD</b>	2000057091	739.–
---------------	------------	-------



### Element blokujący komunikację przez instalację kanalizacyjną

Zabezpieczenie przeciwkomunikacyjne przeznaczone do zakładów karnych i zapobiegające komunikacji osadzonych między celami mieszkalnymi za pośrednictwem rurociągu w toaletach. Podłączenie do rur spłuczkowych DN100. Materiał PE (zgrzewalny), aprobaty EN 997, aprobaty EN 476, aprobaty DIN 1389.

<b>ZCMPX0001</b>	2000102705	518.–
------------------	------------	-------





# Komory

Do warsztatów, zakładów przemysłowych, laboratoriów, sklepów i obiektów przemysłu spożywczego dostępna jest szeroka paleta komór gospodarczych, komór wielofunkcyjnych i warsztatowych, komór z osadnikiem szlamu oraz myjek do butów i kaloszy.

Produkty z zakresu wyposażenia obiektów sanitarnych, wykonane ze stali szlachetnej lub połączonego żywicy syntetyczną granitu mineralnego, są wyjątkowo łatwe do czyszczenia i trwałe dzięki gładkiej, pozbawionej porów powierzchni.

Ofertę uzupełniają komory wielofunkcyjne z tworzywa sztucznego wzmocnionego włóknem szklanym.

## Komory ze stali szlachetnej, kompozytu mineralnego i GRP

<b>KWC SIRIUS</b> Komory gospodarcze ze stali szlachetnej	342
<b>KWC SIRIUS</b> Komory gospodarcze, komory wielofunkcyjne ze stali szlachetnej i GRP	344
<b>KWC SIRIUS</b> Zlew na fekalia, komory stojąca, separator gipsu ze stali szlachetnej	354
<b>KWC SIRIUS</b> Myjki do butów i kaloszy ze stali szlachetnej	356
<b>KWC</b> Komora gospodarcza, umywalka klasowa ze kompozytu mineralnego	358
<b>KWC</b> Komory wielofunkcyjne i warsztatowe ze kompozytu mineralnego	360
<b>KWC</b> Komory warsztatowe ze kompozytu mineralnego	361
<b>KWC</b> Komory z osadnikiem szlamu, wanny do mycia nóg, zlewy na fekalia ze kompozytu mineralnego	363
<b>KWC</b> Myjki do butów i kaloszy ze kompozytu mineralnego	364

# SIRIUS Komory gospodarcze

Typ Nr katalogowy Cena netto PLN

## SIRIUS Komora gospodarcza

Komora gospodarcza SIRIUS do montażu ściennego, stal szlachetna, powierzchnia jedwabiące matowa, grubość materiału 0,8 mm. Ścianki boczne o grubości 1,2 mm ze zintegrowanymi wspornikami, bezspoinowe łączenia, ścianka przednia profilowana, obniżona półka na armaturę 70 mm, bez przelewu. Tylne listwa 40 mm, odpływ z rurką przelewową G 1 1/2 B z tworzywa sztucznego po lewej stronie, zdejmowane zabezpieczenie narożników. W komplecie zestaw montażowy.

Wymiary całkowite (szer. x wys. x głęb.): 750 x 354 x 500 mm  
Wymiary komory (szer. x wys. x głęb.): 670 x 314 x 390 mm

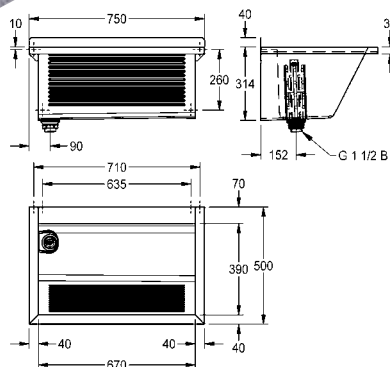
**BS313N** 2030045753 1986.-

Odpyły po prawej stronie  
**BS314N** 2030045754 1986.-

Aksesoria opcjonalne

Ścianka tylna ze stali chromowo-niklowej  
**ZSIRX0040** 2030047341 358.-

Składany ruszt (luzem) ze stali chromowo-niklowej  
**ZSIRX001** 2000102678 1422.-



## SIRIUS Komora gospodarcza

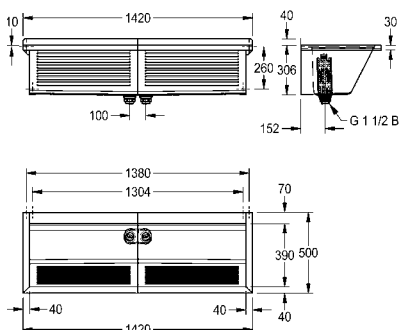
Podwójna komora gospodarcza SIRIUS do montażu ściennego, stal szlachetna, powierzchnia jedwabiące matowa, grubość materiału 0,8 mm. Ścianki boczne o grubości 1,2 mm ze zintegrowanymi wspornikami, bezspoinowe łączenia, ścianka przednia profilowana, obniżona półka na armaturę 70 mm, bez przelewu. Tylne listwa 40 mm, 2 odpływy z rurkami przelewowymi G 1 1/2 B z tworzywa sztucznego na środku komory, zdejmowane zabezpieczenia narożników. W komplecie zestaw montażowy.

Wymiary całkowite (szer. x wys. x głęb.): 1420 x 346 x 500 mm  
Wymiary komory (szer. x wys. x głęb.): 670 x 306 x 390 mm

**BS315N** 2030045755 3411.-

Aksesoria opcjonalne

Składany ruszt (luzem) ze stali chromowo-niklowej  
**ZSIRX001** 2000102678 1422.-



## SIRIUS Komora gospodarcza

Komora gospodarcza SIRIUS do montażu ściennego, stal chromowa, powierzchnia wysoki połysk, grubość materiału 0,8 mm. Ścianki boczne o grubości 1,2 mm ze zintegrowanymi wspornikami, bezspoinowe łączenia, ścianka przednia profilowana, obniżona półka na armaturę 70 mm, bez przelewu. Tylne listwa 40 mm, odpływ z rurką przelewową G 1 1/2 B z tworzywa sztucznego po prawej stronie, zdejmowane zabezpieczenie narożników. W komplecie zestaw montażowy.

Wymiary całkowite: 750 x 354 x 500 mm (szer. x wys. x głęb.)  
Wymiary komory: 670 x 314 x 390 mm (szer. x wys. x głęb.)

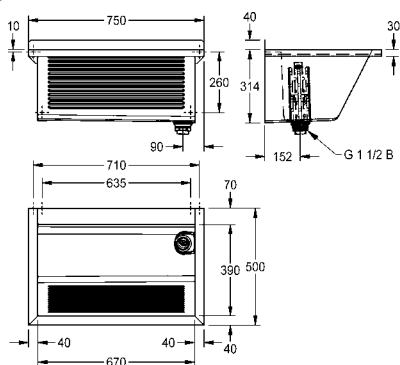
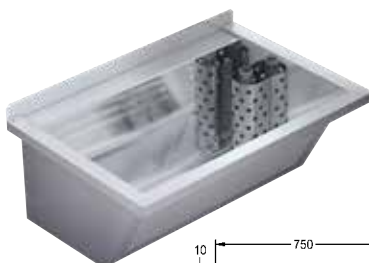
**CA210/2N** 2030045758 2114.-

Odpyły po lewej stronie  
**CA210/7N** 2030045759 2114.-

Aksesoria opcjonalne

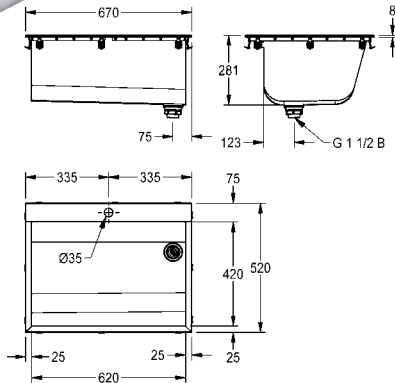
Ścianka tylna ze stali chromowej  
**ZSIRX0042** 2030049575 469.-

Składany ruszt (luzem) ze stali chromowo-niklowej  
**ZSIRX001** 2000102678 1422.-



### SIRIUS Komora gospodarcza

Komora gospodarcza SIRIUS do wbudowania w blat, stal szlachetna, powierzchnia jedwabście matowa, grubość materiału 0,8 mm, grubość ścianek bocznych 1,2 mm. Bezspoinowe łączenia, ścianka przednia gładka, półka na armaturę 75 mm, z otworem na armaturę 35 mm, bez przelewu. Odpływ z rurką przelewową G 1 1/2 B z tworzywa sztucznego po prawej stronie. W komplecie uszczelka i zaczepy mocujące do wbudowania w blat.

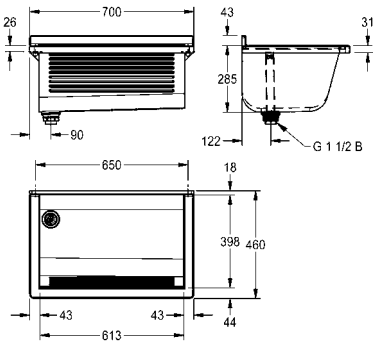


Wymiary całkowite (szer. x wys. x głęb.): 670 x 281 x 520 mm  
 Wymiary komory (szer. x wys. x głęb.): 620 x 281 x 420 mm  
 Wymiary otworu w blacie (szer. x głęb.): 655 x 505 mm

<b>BS323N</b>	2030045756	2586.-
bez otworu na armaturę		
<b>BS324N</b>	2030045757	2548.-

### SIRIUS Komora gospodarcza

Komora gospodarcza SIRIUS do montażu ściennego, stal szlachetna, powierzchnia jedwabście matowa, grubość materiału 0,8 mm. Ścianki boczne o grubości 1,2 mm ze zintegrowanymi wspornikami, bezspoinowe łączenia, ścianka przednia profilowana, bez półki na armaturę, bez przelewu. Obramowanie z szarego tworzywa sztucznego, listwa tylna 43 mm, odpływ z rurką przelewową G 1 1/2 B z tworzywa sztucznego po lewej stronie. W komplecie zestaw montażowy.

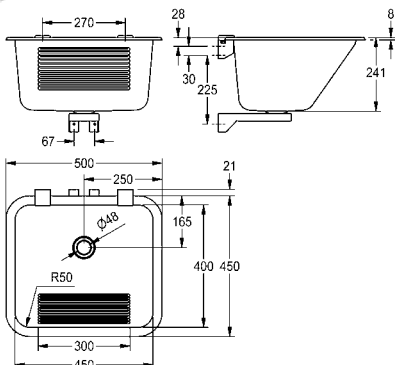


Wymiary całkowite (szer. x wys. x głęb.): 700 x 328 x 460 mm  
 Wymiary komory (szer. x wys. x głęb.): 613 x 285 x 398 mm

<b>BS311N</b>	2030045749	1650.-
Odpływ po prawej stronie		
<b>BS312N</b>	2030045750	1650.-

### SIRIUS Komora gospodarcza

Wielofunkcyjna komora gospodarcza. Montowana do ściany. Stal szlachetna, powierzchnia szlifowana matowa. Profilowana ściana przednia komory. Wyśrodkowany otwór odpływowy, bez odpływu. Uchwyty montażowe z tworzywa sztucznego. Bez odpływu i syfonu. W komplecie: śruby i kołki.

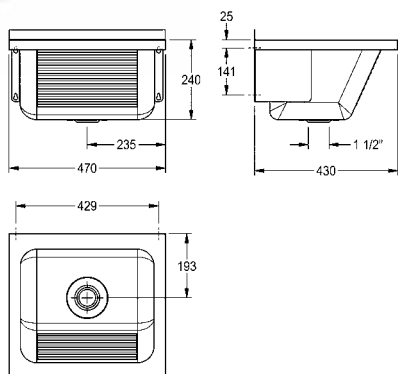


Wymiary 500 x 240 x 450 mm (szer. x wys. x głęb.)

<b>SIRX340PE</b>	207.0500.227	822.-
Aksesoria niezbędne		
Odpływ do komór		
<b>E-SIRX035</b>	203.0499.107	197.-

# SIRIUS Komory gospodarcze, komory wielofunkcyjne

Typ Nr katalogowy Cena netto PLN

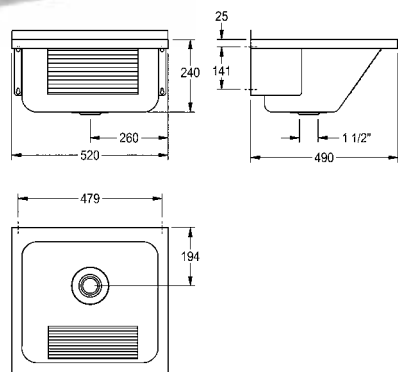


## SIRIUS Komora gospodarcza

Uniwersalna komora gospodarcza. Montowana do ściany. Stal szlachetna, powierzchnia szlifowana matowa, grubość materiału 0,8 mm. Profilowana ściana przednia komory. Bez półki pod armaturę. Zatyczkowy, wyśrodkowany zestaw odpływowo-przelewowy G 1 1/2 B oraz przelew. Listwa tylna wys. 30 mm. Zintegrowane wsporniki. W komplecie: zestaw montażowy.

Wymiary (szer. x wys. x głęb.): 470 x 240 x 430 mm

**LTJ450** 2000057085 1585.-



## SIRIUS Komora gospodarcza

Uniwersalna komora gospodarcza. Montowana do ściany. Stal szlachetna, powierzchnia szlifowana matowa, grubość materiału 0,9 mm. Profilowana ściana przednia komory. Bez półki pod armaturę. Zatyczkowy, wyśrodkowany zestaw odpływowo-przelewowy G 1 1/2 B oraz przelew. Listwa tylna wys. 30 mm. Zintegrowane wsporniki. W komplecie: zestaw montażowy.

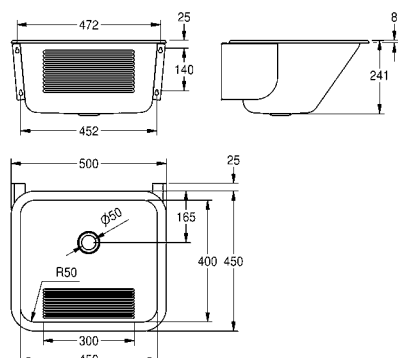
Wymiary (szer. x wys. x głęb.): 520 x 240 x 490 mm

**LTJ500** 2000057087 1544.-

### Aksesoria opcjonalne

Składany ruszt (luzem) ze stali chromowo-niklowej

**ZSIRX001** 2000102678 1422.-



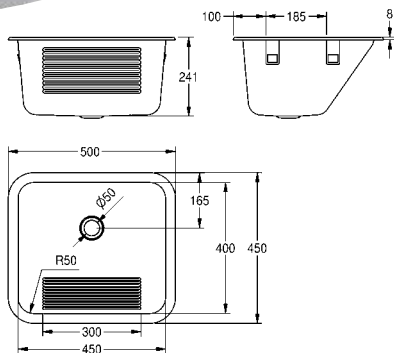
## SIRIUS Komora gospodarcza

Wielofunkcyjna komora gospodarcza. Montowana do ściany. Stal szlachetna, powierzchnia szlifowana matowa, grubość materiału 0,9 mm. Profilowana ściana przednia komory. Wyśrodkowany otwór odpływowy z odpływem sitkowym G 1 1/2 B. Zintegrowane z komorą, metalowe wsporniki do montażu ściennego. Bez syfonu. W komplecie: zestaw montażowy.

Wymiary (szer. x wys. x głęb.): 500 x 241 x 450 mm

**SIRX340** 207.0000.056 1243.-



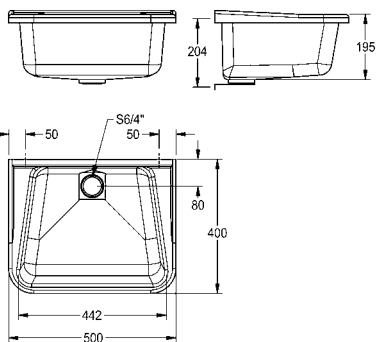


### SIRIUS Komora wielofunkcyjna wpuszczana w blat

Wielofunkcyjna komora gospodarcza wbudowywana w blat. Stal szlachetna, powierzchnia szlifowana matowa, grubość materiału 1 mm. Profilowana ściana przednia komory. Bez półki na armaturę. Wyśrodkowany otwór odpływowy z odpływem sitkowym G 1 1/2 B. W komplecie: uszczelka oraz zaczepy montażowe.

Wymiary (szer. x wys. x głęb.): 500 x 241 x 450 mm

<b>SIRX342</b>	207.0000.055	1060.-
----------------	--------------	--------



### Komora wielofunkcyjna biała

Komora wielofunkcyjna z poliestru wzmocnianego włóknem szklanym uzyskanego z recyklingu, zawór stojakowy G 1 1/2 B, zintegrowane łączniki do montażu ściennego, w komplecie śruby do ściany.

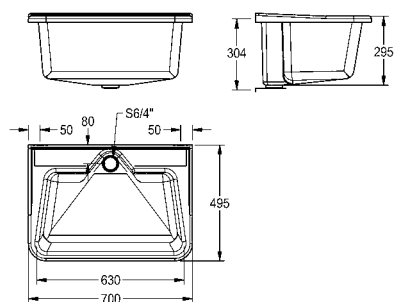
Kolor biały

Wymiary (szer. x wys. x głęb.): 500 x 220 x 400 mm

<b>MB5040</b>	2000103435	963.-
---------------	------------	-------

Kolor szary ozdobny

<b>MB5044</b>	2000100090	963.-
---------------	------------	-------



### Komora wielofunkcyjna biała

Komora wielofunkcyjna z poliestru wzmocnianego włóknem szklanym uzyskanego z recyklingu, zawór stojakowy 1 1/2", zintegrowane łączniki do montażu ściennego, w komplecie śruby do ściany.

Kolor biały

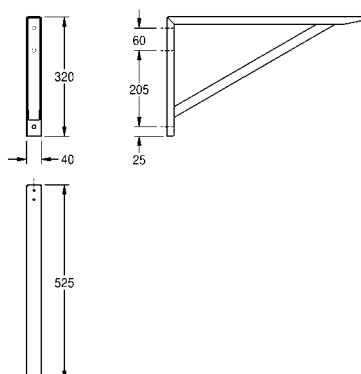
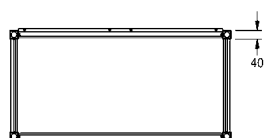
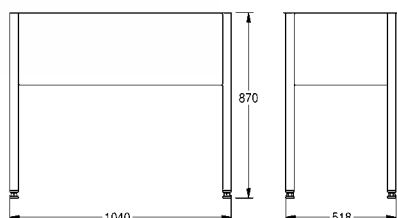
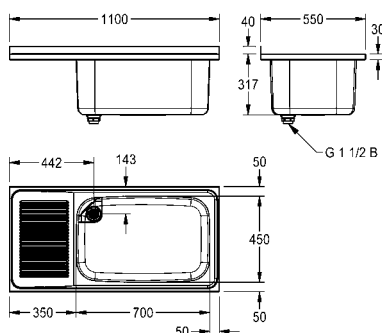
Wymiary (szer. x wys. x głęb.): 700 x 320 x 495 mm

<b>MB7050</b>	2000103436	1124.-
---------------	------------	--------

Kolor szary ozdobny

<b>MB7054</b>	2000100092	1124.-
---------------	------------	--------

# SIRIUS Komory wielofunkcyjne, akcesoria



Typ	Nr katalogowy	Cena netto PLN
-----	---------------	----------------

## SIRIUS Komora wielofunkcyjna

Wielofunkcyjna komora gospodarcza. Nakładana lub montowana do ściany. Stal szlachetna, powierzchnia szlifowana matowa, grubość materiału 1,2 mm. Bez półki na armaturę. Przelew rurkowy G 1 1/2 B z narożną osłoną. Listwa tylna. Profilowany ociekacz.

Ociekacz po lewej stronie

Wymiary 1100 x 357 x 550 mm (S x W x G)

Wymiary niecki 700 x 300 x 450 mm (S x W x G)

<b>BS351</b>	2000100062	4443.-
Ociekacz po prawej stronie		
<b>BS352</b>	2000100063	4443.-
2 komory (wyśrodkowane), 2 ociekacze, szerokość 2200 mm		
<b>BS353</b>	2000100064	9206.-

## SIRIUS Podstawa

Stelaż do wielofunkcyjnych komór gospodarczych. Stal szlachetna, powierzchnia szlifowana matowa. Wysokość robocza łącznie z komorą gospodarczą 900 mm. Okalające fartuchy o wysokości 300 mm, grubość materiału 0,9 mm. Cztery nogi o regulowanej wysokości, grubość materiału 1,2 mm. (Stelaże dostarczane są w stanie złożonym.) Wersja dostosowana do komór BS351, BS352

Wymiary (szer. x wys. x głęb.): 1040 x 870 x 518 mm

<b>U701V</b>	2000100784	2568.-
--------------	------------	--------

Wymiary 2140 x 870 x 518 mm (szer. x wys. x głęb.), pasuje do BS353

<b>U702V</b>	2000100785	2858.-
--------------	------------	--------

## SIRIUS Wspornik

Wspornik do wielofunkcyjnych komór gospodarczych. Montowany do ściany. Stal szlachetna, powierzchnia szlifowana matowa, grubość materiału 1,5 mm. W komplecie: zestaw montażowy. Cena za sztukę.

Wymiary (szer. x wys. x głęb.): 40 x 525 x 320 mm

<b>BS354</b>	2000056824	369.-
--------------	------------	-------

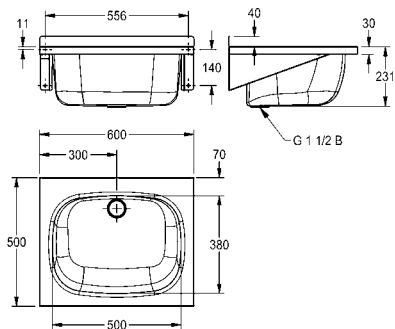


### SIRIUS Komora wielofunkcyjna

Wielofunkcyjna komora gospodarcza. Montowana do ściany. Stal szlachetna, powierzchnia szlifowana matowa, grubość materiału 1,2 mm. Niecka wspawana bezspoinowo. Zaokrąglone naroża. Półka 70 mm pod armaturę. Listwa tylna wys. 40 mm. Wykonany z tworzywa sztucznego przelew rurkowy G 1 1/2 B. Odpływ tylny środkowy. Zintegrowane wsporniki ścienne. W komplecie: zestaw montażowy.

Wymiary 600 x 271 x 500 mm (szer. x wys. x głęb.)

<b>BS330</b>	207.0483.167	2961.-
--------------	--------------	--------



### SIRIUS Komora wielofunkcyjna

Wielofunkcyjna komora gospodarcza. Montowana do ściany. Stal szlachetna, powierzchnia szlifowana matowa, grubość materiału 1 mm. Niecka wspawana bezspoinowo. Zaokrąglone naroża. Półka 70 mm pod armaturę. Listwa tylna wys. 40 mm. Wykonany z tworzywa sztucznego przelew rurkowy G 1 1/2 B. Odpływ tylny środkowy. Zintegrowane wsporniki ścienne. Gładki blat. W komplecie: zestaw montażowy.

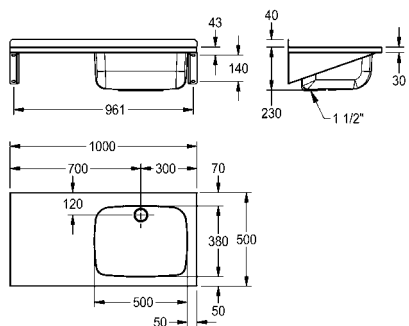
Blat po lewej stronie

Wymiary (szer. x wys. x głęb.): 1000 x 230 x 500 mm

<b>BS332</b>	2000100077	5195.-
--------------	------------	--------

Półka po prawej

<b>BS333</b>	2000100078	5195.-
--------------	------------	--------

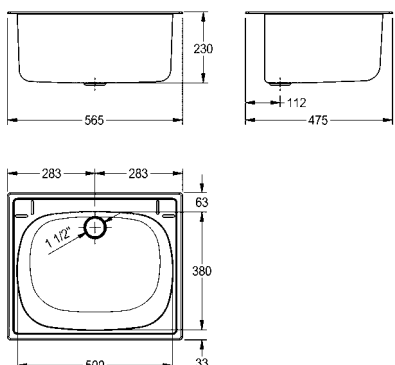


### SIRIUS Komora wielofunkcyjna

Wielofunkcyjna komora gospodarcza wbudowywana w blat. Stal szlachetna, powierzchnia szlifowana matowa, grubość materiału 1 mm. Niecka wspawana bezspoinowo. Zaokrąglone naroża. Bez półki na armaturę. Odpływ tylny środkowy. Wykonany z tworzywa sztucznego przelew rurkowy G 1 1/2 B. W komplecie: uszczelka oraz zaczepy montażowe.

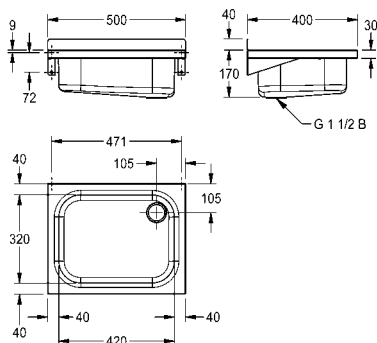
Wymiary (szer. x wys. x głęb.): 565 x 230 x 475 mm

<b>BS340</b>	2000057989	2663.-
--------------	------------	--------



# SIRIUS Komory wielofunkcyjne, komory gospodarcze

Typ	Nr katalogowy	Cena netto PLN
-----	---------------	----------------



## SIRIUS Komora gospodarcza

Komora gospodarcza. Montowana do ściany. Stal szlachetna, powierzchnia szlifowana matowa, grubość materiału 1 mm. Niecka wspawana bezspoinowo. Zaokrąglone naroża. Tylny prawy odpływ sitkowy G 1 1/2 B. Listwa tylna wys. 40 mm. W komplecie: zestaw montażowy.

Bez odchylanego rusztu.

Wymiary (szer. x wys. x głęb.): 500 x 215 x 400 mm

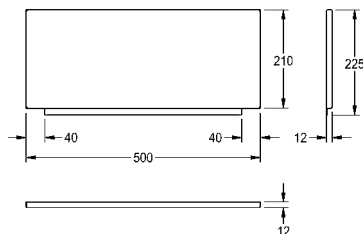
<b>BS303</b>	2000090080	1730.-
--------------	------------	--------

Ze składanym rusztem	<b>BS302</b>	207.0000.057	1873.-
----------------------	--------------	--------------	--------

Aksesoria opcjonalne

Ścianka tylna, wymiary 500 x 210 x 12 mm (szer. x wys. x głęb.)

<b>BS304</b>	2000100939	437.-
--------------	------------	-------



## SIRIUS Ścianka tylna

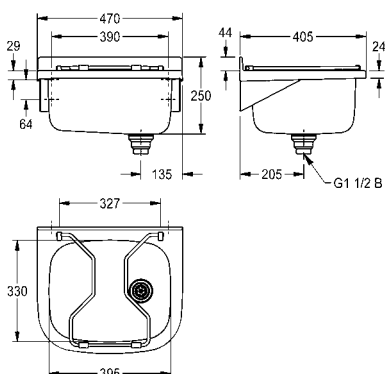
Ścianka tylna, stal szlachetna, powierzchnia szlifowana matowa, grubość materiału 1 mm, nakładana. Pasuje do komór gospodarczych BS302, BS303 i WB500GV. W komplecie: zestaw montażowy.

Wymiary (szer. x wys. x głęb.): 500 x 225 x 12 mm

Powierzchnia widoczna (szer. x wys. x głęb.): 500 x 210 x 12 mm

Listwa montażowa (szer. x wys. x głęb.): 420 x 15 x 1 mm

<b>BS304</b>	2000100939	437.-
--------------	------------	-------



## SIRIUS Komora gospodarcza

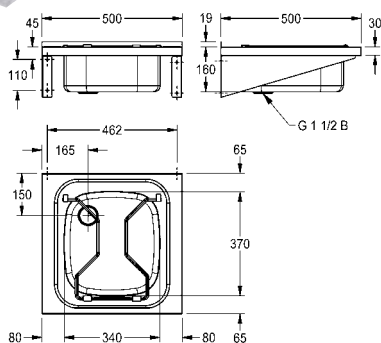
SIRIUS Komora gospodarcza do montażu ściennego, stal szlachetna powierzchnia jedwabście matowa, grubość materiału 1 mm, zaokrąglone naroża, obramowanie z szarego tworzywa sztucznego, ze składanym rusztem, przelew rurkowy G 1 1/2 B z tworzywa sztucznego. Odpływ po prawej stronie. Tylna listwa 44 mm. W komplecie zestaw montażowy.

Wymiary 470 x 250 x 405 mm (szer. x wys. x głęb.)

Wymiary niecki 395 x 200 x 330 mm (szer. x wys. x głęb.)

<b>BS300N</b>	207.0599.542	2172.-
---------------	--------------	--------

bez składanego rusztu	<b>BS301N</b>	207.0599.545	2031.-
-----------------------	---------------	--------------	--------



### SIRIUS Komora gospodarcza

Komora gospodarcza. Montowana do ściany. Stal szlachetna, powierzchnia szlifowana matowa, grubość materiału 1,5 mm. Niecka wspawana bezspoinowo. Zaokrąglone naroża. Krawędź niecki z progiem przelewowym. Wykonany z tworzywa sztucznego przelew rurkowy G 1 1/2 B. Odpływ tylny lewy. Odchylany ruszt ze stali szlachetnej z odbojem. Listwa tylna wys. 20 mm. Zintegrowane wsporniki ścienne. W komplecie: zestaw montażowy.

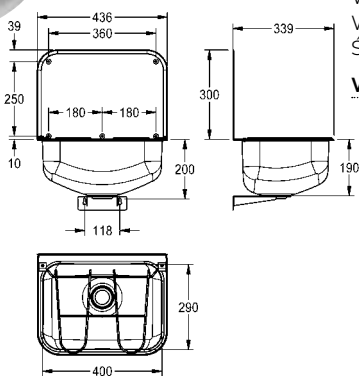
Wymiary (szer. x wys. x głęb.): 500 x 160 x 500 mm

**WB500GV** 2000057408 1556.-

#### Aksesoria opcjonalne

Ścianka tylna ze stali chromowo-niklowej, nasadzana, pasuje do WB500GV, grubość materiału 0,9 mm, wymiary 500 x 250 mm (szer. x wys.)

**F831** 2000057029 324.-



### SIRIUS Komora gospodarcza

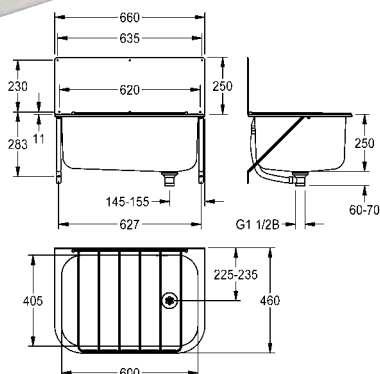
Komora gospodarcza. Montowana do ściany. Stal szlachetna, powierzchnia szlifowana matowa. Niecka wspawana bezspoinowo. Przeciwbryzgowa ścianka tylna. Odchylany ruszt ze stali szlachetnej. Bez półki na armaturę. Tylny środkowy odpływ sitkowy G 1 1/2 B. Bez przelewu. Uchwyt montażowy jako dodatkowe mocowanie odpływu. W komplecie: zestaw montażowy. Grubość materiału 0,8 mm

Wymiary 436 x 190 x 339 mm (szer. x wys. x głęb.)

Wymiary niecki 400 x 190 x 290 mm (szer. x wys. x głęb.)

Ścianka tylna 436 x 300 mm (szer. x wys.)

**WB440COP** 2000100353 774.-



### SIRIUS Komora wielofunkcyjna

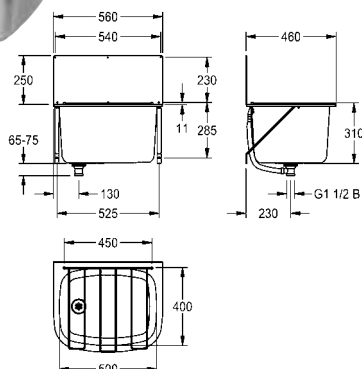
Wielofunkcyjna komora gospodarcza. Montowana do ściany. Stal szlachetna, powierzchnia szlifowana matowa, grubość materiału 1,5 mm. Bez półki na armaturę. Tylna ścianka przeciwbryzgowa. Ruszt na wiadro. Zatyczkowy zestaw odpływowo-przelewowy G 1 1/2 B. Zintegrowane wsporniki. W komplecie: zestaw montażowy.

Wymiary (szer. x wys. x głęb.): 660 x 250 x 460 mm

**SIRX355** 2000103647 4173.-

# SIRIUS Komory wielofunkcyjne, komory gospodarcze

Typ Nr katalogowy Cena netto PLN

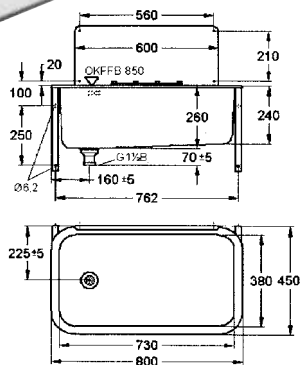


## SIRIUS Komora wielofunkcyjna

Wielofunkcyjna komora gospodarcza. Montowana do ściany. Stal szlachetna, powierzchnia szlifowana matowa, grubość materiału 1,5 mm. Bez półki na armaturę. Tylna ścianka przeciwbryzgowa. Ruszt na wiadro. Zatyczkowy zestaw odpływowo-przelewowy G 1 1/2 B. Zintegrowane wsporniki. W komplecie: zestaw montażowy.

Wymiary (szer. x wys. x głęb.): 560 x 310 x 460 mm

**SIRX360** 2000103649 3645.-



## SIRIUS Komora wielofunkcyjna

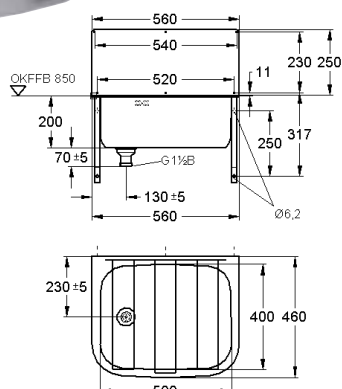
Wielofunkcyjna komora gospodarcza. Montowana do ściany. Stal szlachetna, powierzchnia szlifowana matowa, grubość materiału 1,5 mm. Bez półki na armaturę. Tylna ścianka przeciwbryzgowa. Ruszt na wiadro. Zatyczkowy zestaw odpływowo-przelewowy G 1 1/2 B. Zintegrowane wsporniki. W komplecie: zestaw montażowy.

Wymiary (szer. x wys. x głęb.): 800 x 260 x 450 mm

**SIRX356** 2000103648 4036.-

## Aksesoria opcjonalne

Osłona krawędzi, z tworzywa sztucznego  
**ESIRX0036** 2000105276 56.-



## Komora gospodarcza wielofunkcyjna

Komora gospodarcza ze stali szlachetnej, montaż ścienny powierzchnia jedwabisty mat, grubość materiału 1 mm. Krawędź tylna 20 mm, ścianka tylna, ruszt na wiadro. Zatyczkowy zestaw odpływowo-przelewowy DN40. Zintegrowane wsporniki. W komplecie: zestaw montażowy.

Wymiary 560 x 200 x 460 mm (szer. x wys. x głęb.)

**SIRX364** 2000103260 3922.-



### SIRIUS Komora gospodarcza

Komora gospodarcza. Montowana do ściany. Stal szlachetna, powierzchnia szlifowana matowa, grubość materiału 1 mm. Bez półki na armaturę. Listwa tylna wys. 20 mm. Z rusztem na wiadro i ścianką przeciwbryzgową. Tylny środkowy, zatyczkowy zestaw odpływowo-przelewowy G 1 1/2 B. W komplecie: zestaw montażowy.

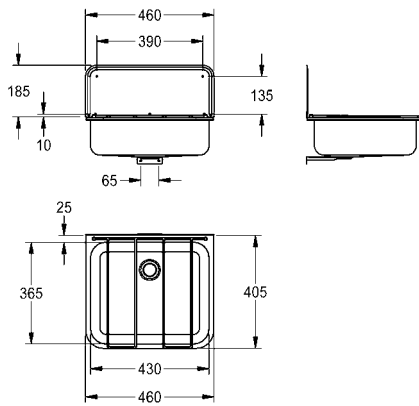
Wymiary (szer. x wys. x głęb.): 460 x 135 x 405 mm

<b>SIRX368</b>	2000103269	915.-
----------------	------------	-------

Aksesoria opcjonalne

Osłona krawędzi, z tworzywa sztucznego

<b>ESIRX0036</b>	2000105276	56.-
------------------	------------	------



### Komora wpuszczana w blat

Komora wpuszczana w blat, stal chromowo-niklowa, powierzchnia jedwabieście matowa, grubość materiału 0,9 mm, krawędź 20 mm, z przelewem i odpływem 38 mm, z klamrami mocującymi. W zestawie brak odpływu, korka, łańcuszka i przelewu.

WSKAZÓWKA: W celu zamontowania przelewu może być konieczne wykonanie nacięcia w blacie roboczym.

Wymiary (szer. x wys. x głęb.): 440 x 250 x 440 mm

Wymiary komory (szer. x wys. x głęb.): 400 x 250 x 400 mm

Wymiary otworu w blacie (szer. x głęb.): 410 x 410 mm

<b>C20132N</b>	2000100322	1281.-
----------------	------------	--------

Komora gospodarcza, odpływ z tyłu po lewej stronie

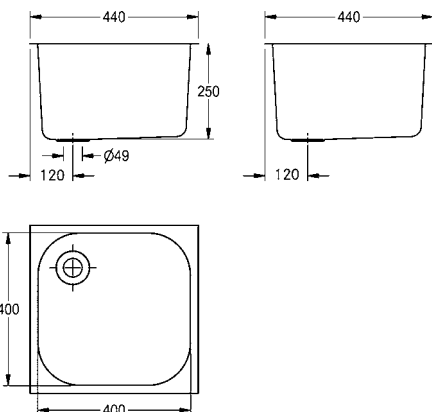
Wymiary 440 x 300 x 440 mm (szer. x wys. x głęb.)

<b>C20133N</b>	2000100323	1315.-
----------------	------------	--------

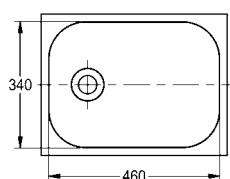
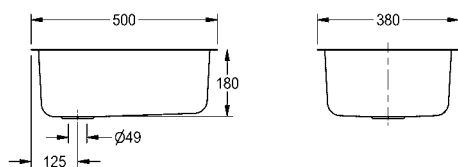
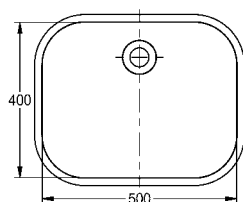
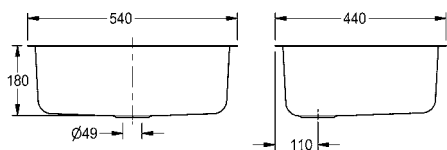
Aksesoria opcjonalne

Zestaw odpływowy 38 mm do ściennej miski zlewowej z przelewem

<b>F2119</b>	203.0000.297	48.-
--------------	--------------	------



# SIRIUS Komory wielofunkcyjne, komory gospodarcze



Typ	Nr katalogowy	Cena netto PLN
-----	---------------	----------------

## Komora wpuszczana w blat

Komora gospodarcza wpuszczana w blat, stal szlachetna, powierzchnia szlifowana matowa, grubość materiału 0,9 mm, krawędź 17 mm, z przelewem i odpływem 38 mm, z klamrami mocującymi. W zestawie brak odpływu, korka, łańcuszka i przelewu.

WSKAZÓWKA: W celu zamontowania przelewu może być konieczne wykonanie nacięcia w blacie roboczym.

Wymiary (szer. x wys. x głęb.): 540 x 180 x 440 mm

Wymiary komory (szer. x wys. x głęb.): 510 x 180 x 410 mm

<b>C20148N</b>	2000100325	1599.-
----------------	------------	--------

Umywalka wpuszczana w blat, odpływ na środku

Wymiary 540 x 250 x 440 mm (szer. x wys. x głęb.)

<b>C20149N</b>	2000100328	1640.-
----------------	------------	--------

Umywalka wpuszczana w blat, odpływ na środku, wymiary 540 x 300 x 440 mm (szer. x wys. x głęb.)

<b>C20150N</b>	2000100329	1625.-
----------------	------------	--------

Aksesoria opcjonalne

Zestaw odpływowy 38 mm do ściennej miski zlewowej z przelewem

<b>F2119</b>	203.0000.297	48.-
--------------	--------------	------

## Komora gospodarcza wpuszczana w blat

Komora wpuszczana w blat, stal chromowo-niklowa, powierzchnia jedwabście matowa, grubość materiału 0,9 mm, krawędź 20 mm, z przelewem i odpływem 38 mm, z klamrami mocującymi. W zestawie brak odpływu, korka, łańcuszka i przelewu.

WSKAZÓWKA: W celu zamontowania przelewu może być konieczne wykonanie nacięcia w blacie roboczym.

Odpływ na środku

Wymiary (szer. x wys. x głęb.): 500 x 180 x 380 mm

Wymiary komory (szer. x wys. x głęb.): 460 x 180 x 340 mm

Wymiary otworu (szer. x głęb.): 470 x 350 mm

<b>C20174N</b>	2000100330	1740.-
----------------	------------	--------

Umywalka wpuszczana w blat, odpływ na środku

Wymiary 500 x 250 x 380 mm (szer. x wys. x głęb.)

<b>C20175N</b>	2000100331	1759.-
----------------	------------	--------

Aksesoria opcjonalne

Zestaw odpływowy 38 mm do ściennej miski zlewowej z przelewem

<b>F2119</b>	203.0000.297	48.-
--------------	--------------	------





### Komora gospodarcza wpuszczana w blat

Komora gospodarcza wpuszczana w blat, stal szlachetna, powierzchnia szlifowana matowa, grubość materiału 1,2 mm, krawędź 20 mm, z odpływem 38 mm i zestawem zaworu z rurą stojakową, łącznik do uziemienia od spodu umywalki, w komplecie materiały montażowe.

Odpływ z tyłu po prawej stronie

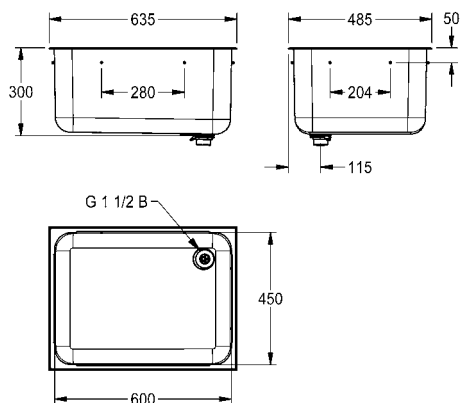
Wymiary (szer. x wys. x głęb.): 635 x 300 x 485 mm

Wymiar (szer. x wys. x głęb.): komory 600 x 300 x 450 mm

<b>C20136R</b>	2000100327	2183.-
----------------	------------	--------

Komora gospodarcza wpuszczana w blat, odpływ z tyłu po lewej stronie, wymiary 650 x 300 x 500 mm (szer. x wys. x głęb.)

<b>C20136L</b>	2000100326	2183.-
----------------	------------	--------



### Komora wpuszczana w blat

Komora wpuszczana w blat, stal chromowo-niklowa, powierzchnia jedwabście matowa, grubość materiału 0,9 mm, krawędź 17 mm, z przelewem i odpływem 38 mm, z klamrami mocującymi. W zestawie brak odpływu, korka, łańcuszka i przelewu.

WSKAZÓWKA: W celu zamontowania przelewu może być konieczne wykonanie nacięcia w blacie roboczym.

Wymiary (szer. x wys. x głęb.): 480 x 180 x 410 mm

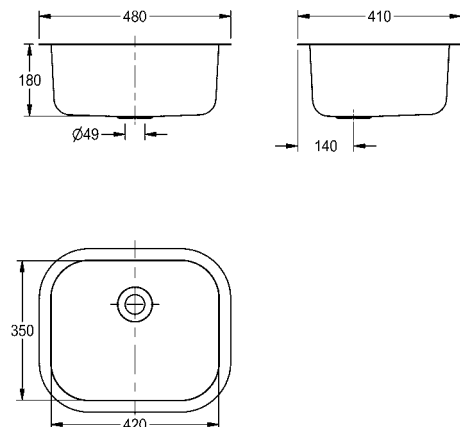
Wymiary komory (szer. x wys. x głęb.): 420 x 180 x 350 mm

<b>C20137N</b>	2000100324	1426.-
----------------	------------	--------

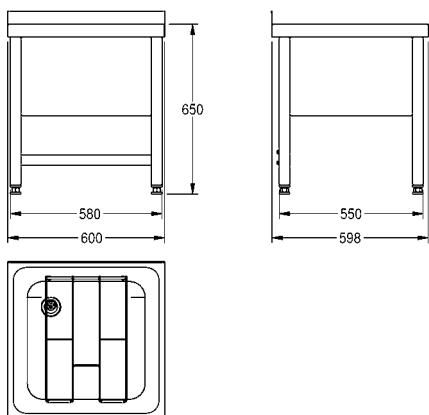
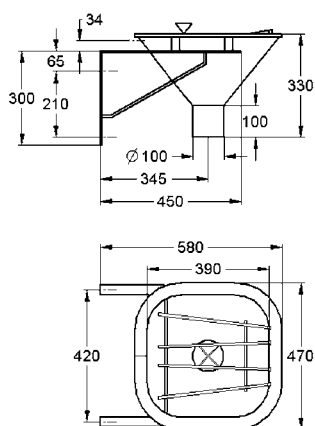
Akcesoria opcjonalne

Zestaw odpływowy 38 mm do ściennej miski zlewowej z przelewem

<b>F2119</b>	203.0000.297	48.-
--------------	--------------	------



# SIRIUS Komory stojące, gospodarcze, separatory gipsu



Typ	Nr katalogowy	Cena netto PLN
-----	---------------	----------------

## SIRIUS Zlew na fekalia

Zlew do nieczystości Stal szlachetna 1.4571, powierzchnia szlifowana matowa, grubość materiału 1,5 mm. Montowany do ściany. Okalająca, zakryta krawędź przelewową. Śrubowo-wtykowe złącze rury spłukującej do montażu zakupionego osobno zaworu przyciskowego o objętości strumienia spłukującego 6 l. Odpływ pionowy DN 100 z wyjmowanym krzyżakiem odpływowym. Wykonany ze stali szlachetnej, odchylany ruszt na wiadro. Wsporniki montażowe. W komplecie: zestaw montażowy.

Wymiary (szer. x wys. x głęb.): 470 x 360 x 580 mm

<b>SIRX370</b>	2000101175	10334.-
----------------	------------	---------

### Aksesoria opcjonalne

Syfon, odpływ pionowy DN 100

<b>ZCMPX002</b>	2000102733	1139.-
-----------------	------------	--------

Syfon, odpływ poziomy DN 100

<b>ZCMPX003</b>	2000102734	1022.-
-----------------	------------	--------

## SIRIUS Stojąca komora gospodarcza

Stojąca komora gospodarcza Stal szlachetna, powierzchnia szlifowana matowa, grubość materiału 1 mm. Niecka wspawana bezspoinowo. Krawędź niecki z okalającym progiem przelewowym. Bez półki na armaturę. Listwa tylna wys. 50 mm. Przelew rurkowy G 1 1/2 B ze stali szlachetnej. Odpływ tylny lewy. Odchylany ruszt ze stali szlachetnej z odbojem. Podstawa z fartuchami ze stali szlachetnej. Każdy fartuch o wysokości 300 mm, wszystkie krawędzie zawinięte. Cztery nogi z regulacją wysokości do 25 mm w celu wyrównania nierówności podłogi. Z tyłu poprzeczka wzmacniająca. Podstawa zespawana z komorą.

Wymiary (szer. x wys. x głęb.): 600 x 650 x 598 mm

<b>F832V-F</b>	2000057046	5324.-
----------------	------------	--------

Komora stojąca skręcona razem ze stelażem

<b>F832V</b>	2000100061	5137.-
--------------	------------	--------



### SIRIUS Stojąca komora gospodarcza z umywalką

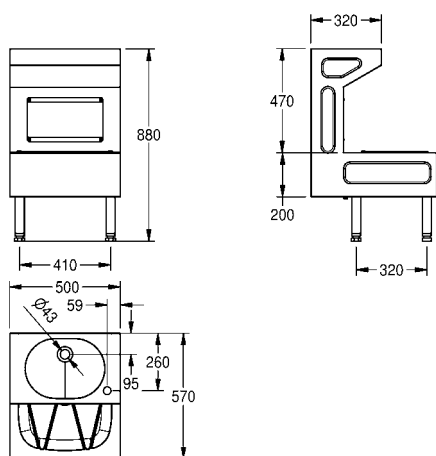
Zestaw "stojąca komora gospodarcza+umywalka" Stali szlachetna, powierzchnia szlifowana matowa, grubość materiału 1,2 mm. Wolnostojący lub montowany do ściany. Umywalka z niecką o wymiarach 360 x 135 x 272 mm, bez przelewu, z odpływem sitkowym G 1 1/4 oraz otworem pod armaturę z przodu po prawej stronie. Komora gospodarcza z niecką o wym. 420 x 180 x 350 mm, krawędzią z okalającym progiem przelewowym, przelewem rurkowym G 1 1/2 ze stali szlachetnej i wyśrodkowanym odpływem. Odchylany ruszt ze stali szlachetnej z odbojem. Otwór rewizyjny zamknięty na śruby. Nogi z regulacją wysokości w celu wyrównania nierówności podłogi.

Wymiary (szer. x wys. x głęb.): 500 x 880 x 570 mm

**SIRX832**

2000071907

5355.-



### SIRIUS Separator gipsu

Zlewozmywak do separacji gipsu wbudowywany w blat. Stal szlachetna, powierzchnie szlifowane matowe, grubość materiału 1,5 mm. Bezspoinowo wspawana niecka o wymiarach 450 x 500 x 150 mm. Niecka i ociekacz otoczone profilowaną krawędzią. Otwór odpływowy 1 1/2", wyśrodkowany. Wyjmowany pojemnik na gips z pokrywą.

Wymiary 1000 x 420 x 600 mm (szer. x wys. x głęb.)

Ociekacz z lewej strony

**SIRX835**

2000071901

9524.-

Ociekacz po prawej stronie

**SIRX836**

2000071902

9524.-

Akcesoria opcjonalne

Nóżki do separatora gipsu, stal szlachetna

**SIRX838**

2000103301

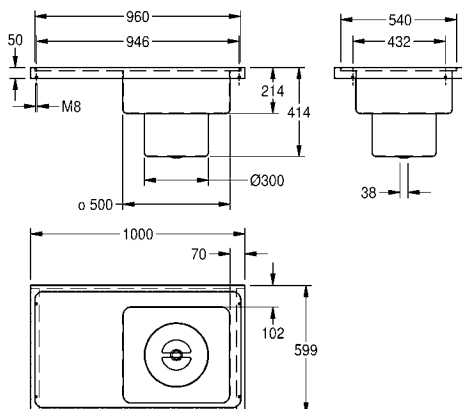
1900.-

Zestaw wsporników do separatora gipsu

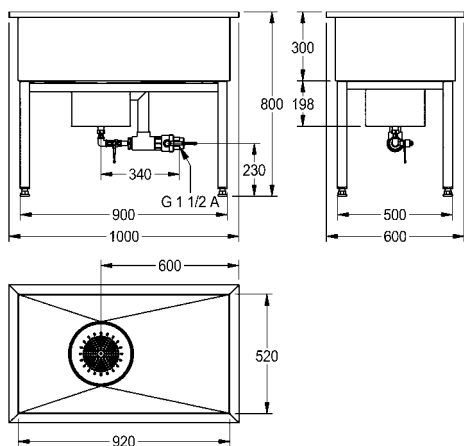
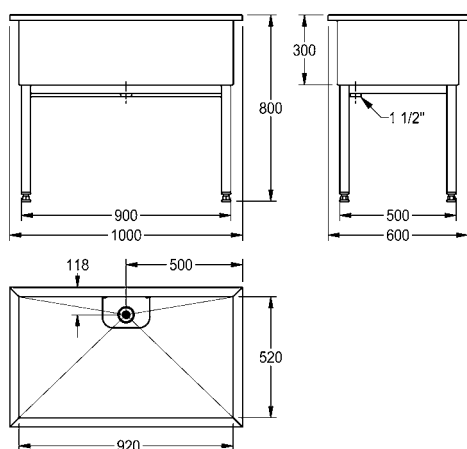
**SIRX837**

2000103337

1096.-



# SIRIUS Komory warsztatowe, myjki do butów i kaloszy



Typ	Nr katalogowy	Cena netto PLN
-----	---------------	----------------

## SIRIUS Komora warsztatowa

Komora warsztatowa. Stali szlachetna, powierzchnia szlifowana matowa, grubość materiału 1,2 mm. Przelew rurkowy G 1 1/2 i sitkiem ochronnym. Podstawa z rur czworokątnych ze stali szlachetnej. Nogi z regulacją wysokości.

Wymiary zewnętrzne (szer. x wys. x głęb.): 1000 x 800 x 600 mm  
Wymiary niecki (szer. x wys. x głęb.): 920 x 300 x 520 mm

<b>SIRX751</b>	2000100068	8490.-
Wymiary 1500 x 800 x 600 mm (szer. x wys. x głęb.), wymiary komory 1420 x 300 x 520 mm (szer. x wys. x głęb.)		
<b>SIRX752</b>	2000100357	9669.-
Wymiary 2000 x 800 x 600 mm (szer. x wys. x głęb.), wymiary komory 1920 x 300 x 520 mm (szer. x wys. x głęb.)		
<b>SIRX753</b>	2000100359	11040.-

## SIRIUS Komora warsztatowa

Komora warsztatowa. Stali szlachetna, powierzchnia szlifowana matowa, grubość materiału 1,2 mm. Otwór w dnie niecki z przyspawanym spustem uzupełnionym o wykonany ze stali szlachetnej osadnik szlamu. Przelew z podłączeniem G 1 1/2 B oraz króciec odpływowy z podłączeniem G 1/2 B. Zestaw odpływowy z kurkowym zaworem kulowym i przyłączem G 1/2 B. Kompletnie orurowanie. Podstawa z rur czworokątnych ze stali szlachetnej. Nogi z regulacją wysokości.

Wymiary 1000 x 800 x 600 mm (S x W x G)  
Wymiary niecki 920 x 300 x 520 mm (S x W x G)

<b>SIRX754</b>	2000100360	14194.-
Wymiary 1500 x 800 x 600 mm (szer. x wys. x głęb.), wymiary komory 1420 x 300 x 520 mm (szer. x wys. x głęb.)		
<b>SIRX755</b>	2000100361	15271.-
Wymiary 2000 x 800 x 600 mm (szer. x wys. x głęb.), wymiary komory 1920 x 300 x 520 mm (szer. x wys. x głęb.)		
<b>SIRX756</b>	2000100362	16643.-

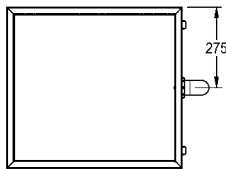
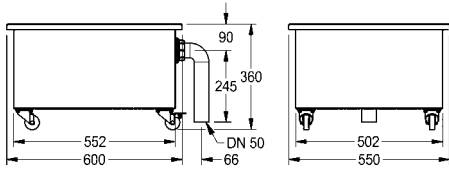


### SIRIUS Komora z osadnikiem szlamu

Komora do wyłapywania szlamu. Stali szlachetna, powierzchnia szlifowana matowa, grubość materiału 1,25 mm. Ustawiona na rolkach wyposażonych w blokady. Odpływ w postaci przelewu DN 50 i wygiętej rury PVC zamocowanej przy bocznej ścianie.

Wymiary (szer. x wys. x głęb.): 600 x 360 x 550 mm

<b>SIRX757</b>	2000100363	4725.-
----------------	------------	--------



### SIRIUS Myjka do butów i kaloszy

Urządzenie do mycia butów i kaloszy. Stali szlachetna, powierzchnia szlifowana matowa. Montaż jednorzędowy przy ścianie. Podstawa z czworokątnych rur ze stali szlachetnej. Nogi o regulowanej wysokości. Zawór przyłączeniowy DN 15. Szczotka ręczna. Syfon. Osadnik szlamu. Króciec odpływowy DN 100. Obrotowy odpływ. Odchylany ruszt. W komplecie: zestaw montażowy.

Wersja jedno stanowiskowa.

Wymiary (szer. x wys. x głęb.): 700 x 500 x 600 mm



<b>SIRX711C</b>	2000100354	17250.-
-----------------	------------	---------

2 stanowiska do mycia,  
wymiary 1400 x 500 x 600 mm (szer. x wys. x głęb.)

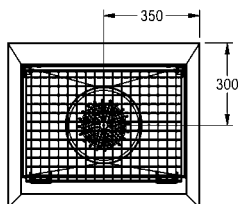
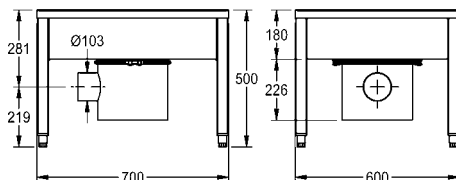
<b>SIRX721C</b>	2000100355	20787.-
-----------------	------------	---------

3 stanowiska do mycia,  
wymiary 2100 x 500 x 600 mm (szer. x wys. x głęb.)

<b>SIRX731C</b>	2000100356	25729.-
-----------------	------------	---------

4 stanowiska do mycia,  
wymiary 2800 x 500 x 600 mm (szer. x wys. x głęb.)

<b>SIRX741C</b>	2000101549	32037.-
-----------------	------------	---------

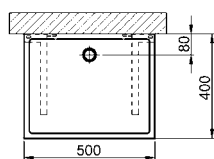
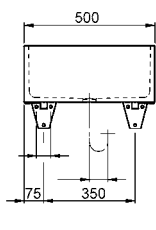


## Komory z tworzywa mineralnego



Produkty przeznaczone do obszarów sanitarnych, wykonane z kompozytu mineralnego związanego żywicą syntetyczną, są odlewane bezspoinowo, dzięki czemu nadają się idealnie jako wyposażenie łazienek.

Z tworzywa MIRANIT produkowanych jest wiele różnych komór uniwersalnych, zlewów, umywalk klasowych, komór warsztatowych i komór z osadnikiem szlamu oraz myjek do butów niskich i z cholewką – niezwykle wytrzymałych i łatwych w utrzymaniu czystości.



### Komora gospodarcza

Komora zlewnowa ze związanego żywicy syntetyczną kompozytu mineralnego, kolor biały. Odpływ sitkowy DN 40. Stalowe, powlekane proszkowo wsporniki ściennie.

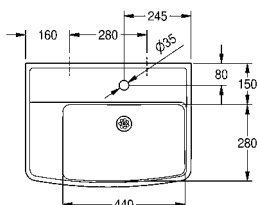
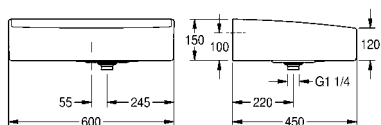
Wymiary (szer. x wys. x głęb.): 500 x 215 x 400 mm

<b>SIRW810</b>	2000101109	3879.-
----------------	------------	--------

Aksesoria opcjonalne

Ruszt składany ze stali chromowo-niklowej do mocowania do ściany, wymiary rusztu 250 x 400 mm

<b>ESIRW810</b>	2000101110	695.-
-----------------	------------	-------



### Umywalka klasowa

Umywalka do klas szkolnych ze związanego żywicy syntetyczną kompozytu mineralnego MIRANIT (odporność na temperaturę do 80°C), kolor biały. Wpasowana bezszwowa niecka. Bez przelewu. Półka i otwór na armaturę. Z lewej strony ociekacz na gąbkę do tablicy. Z tyłu próg przelewowy. Odpływ sitkowy z przelewem DN 32. W komplecie: wkręty i kołki rozporowe.

Wymiary (szer. x wys. x głęb.): 600 x 150 x 450 mm

Wymiary niecki (szer. x głęb.): 440 x 280 mm

<b>ANMW322</b>	2000106177	1578.-
----------------	------------	--------

Bez otworu na baterię

<b>ANMW323</b>	2030006863	1578.-
----------------	------------	--------

### Szafka do podbudowy

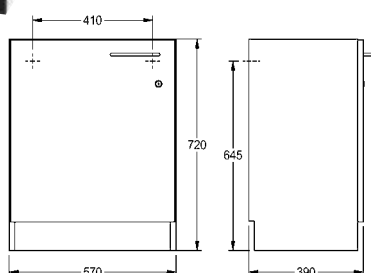
Szafka do podbudowy pod umwalką do klas szkolnych z płyty wiórowej pokrytej obustronnie żywicą melaminową. Kolor biały krystaliczny. Do postawienia na podłodze. Zabudowana z trzech stron. Z przodu czarna listwa przypodłogowa. Cztery nóżki z regulacją wysokości. Bez ścianki tylnej. Drzwiczki z uchwytem i zamkiem cylindrycznym. **Drzwiczki otwierane na lewą stronę.** W komplecie: zestaw montażowy.

Wymiary 570 x 720 x 390 mm (szer. x wys. x głęb.)

<b>WSPL0017</b>	2000107663	2107.-
-----------------	------------	--------

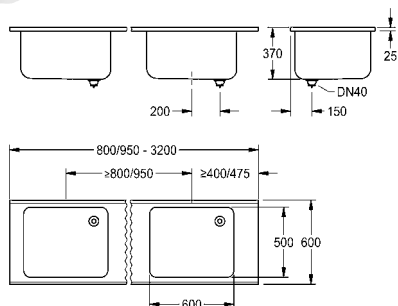
Drzwiczki otwierane na prawą stronę

<b>WSPL0018</b>	2000107664	2107.-
-----------------	------------	--------



# Komory wielofunkcyjne, komory warsztatowe

Typ ..... Nr katalogowy ..... Cena netto PLN .....



## VARIUSmed Komora wielofunkcyjna

Komora gospodarcza VARIUSmed ze związanego żywicy kompozytu mineralnego MIRANIT szczelnie pokrytego gładką, pozbawioną porów powierzchnią (odporną na temperaturę do 80 °C). Kolor biały. Wyposażona w maksymalnie dwie niecki o dużych wewnętrznych przekątnych wpasowane bezspoinowo w blat, bez przelewu. Możliwość wyboru wielkości odstępu między nieckami. Próg przelewowy z przodu i tyłu komory. Przelew rurkowy DN 40 x 200 mm. W komplecie: zestaw montażowy (wkrety, kołki rozporowe, kątowniki ścienne, wsporniki).

Wymiary niecki 600 x 350 x 500 mm (szer. x wys. x głęb.)

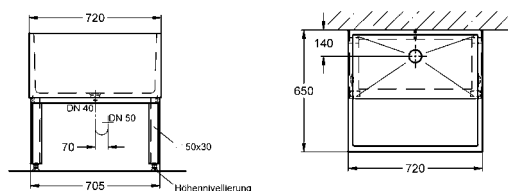
**Przy zastosowaniu wsporników ze stali szlachetnej:**  
Wymiary 800 - 3200 x 375 x 600 mm (szer. x wys. x głęb.)  
Odstęp punktów centralnych niecek: min. 800 mm

**Przy zastosowaniu wsporników z MIRANIT-u:**  
Wymiary 950 - 3200 x 375 x 600 mm (szer. x wys. x głęb.)  
Odstęp punktów centralnych niecek: min. 950 mm

### Wykonanie dostosowane do specyfiki obiektu

Szczegółowe dane techniczne, takie jak rodzaj zabudowy, odstępy niecek itp., zostaną udostępnione po otrzymaniu zamówienia złożonego za pośrednictwem formularzy produkcyjnych (udostępnionych na życzenie przez firmę KWC Professional).

**Ceny na zapytanie.**

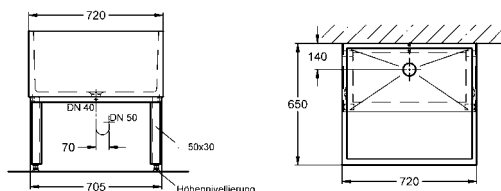


## Kadź pralnicza

Kadź pralnicza ze związanego żywicy syntetyczną kompozytu mineralnego, szczelnie pokrytego gładką, pozbawioną porów powierzchnią, kolor biały (odporność na temperaturę do 80°C). Pofalowana powierzchnia pralnicza („tarka”) na przedniej, pochyłej ścianie. Odpływ zatyczkowy DN 40. Podstawa stalowa z rur czworokątnych, proszkowana w kolorze niecki, z nóżkami o regulowanej wysokości. W komplecie: elementy mocujące do ściany.

Wymiary: 720 x 350/750 x 650/380 mm (szer. x wys. x głęb.)

**SIRW380** ..... 2000103287 ..... 7966.–



## Zestaw pralniczy ze stołem

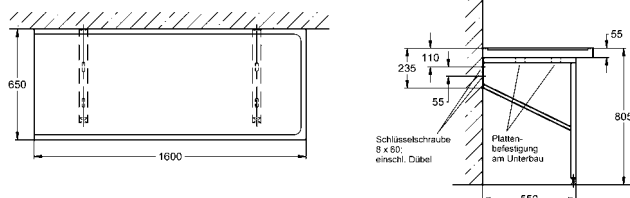
Zestaw pralniczy ze stołem i kadzią ze związanego żywicy syntetyczną kompozytu mineralnego (odporny na temperaturę do 80°C), kolor biały. W skład zestawu wchodzi: pojedyncza kadź SIRW380 oraz proszkowany w kolorze kadzi stół pralniczy z podstawą ze wspornikami kątowymi ze stali. Grubość płyty stołu wraz z krawędzią: 55 mm.

Wymiary 2300 x 805 x 650 mm (szer. x wys. x głęb.)

**SIRW384** ..... 2000103285 ..... 16420.–

Wymiary 2700 x 805 x 650 mm (szer. x wys. x głęb.)

**SIRW385** ..... 2000103286 ..... 16947.–







### Komora warsztatowa z półką na armaturę i odpływem rurkowym

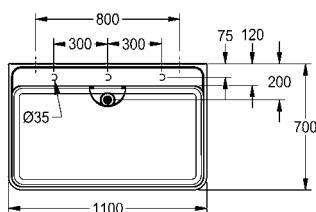
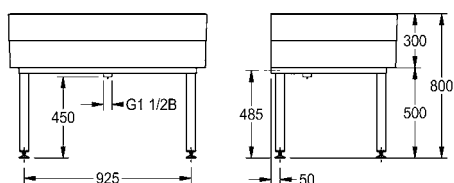
Komora warsztatowa ze związanego żywicy syntetyczną kompozytu mineralnego MIRANIT, kolor biały. Niecka przechodząca w półkę na armaturę. Półka bez wywierconego otworu na armaturę (można wywiercić w miejscu zabudowy), ale z oznakowaniem miejsc wierceń widocznym od spodu. Przelew rurkowy DN 40 x 200 mm z dziurkowaną osłoną. Zespawana podstawa komory, powleczona proszkowo w kolorze niecki. Nogi z regulacją wysokości. W komplecie: zestaw montażowy.

Wymiary (szer. x wys. x głęb.): 1100 x 300/800 x 700 mm Wymiary komory (szer. x wys. x głęb.): 1060 x 283 x 555 mm

**SIRW770** 2000102720 8422.-

Wymiary 2000 x 300/800 x 700 mm (szer. x wys. x głęb.)

**SIRW772** 2000102721 11511.-



### Komora warsztatowa z półką na armaturę i osadnikiem szlamu

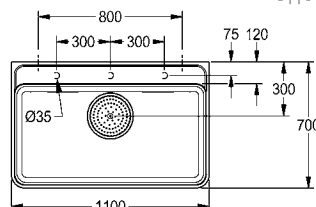
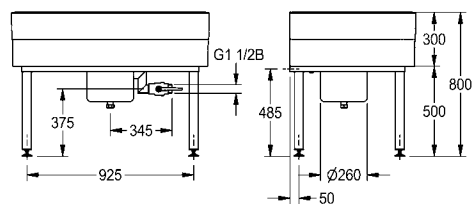
Komora warsztatowa ze związanego żywicy syntetyczną kompozytu mineralnego MIRANIT, kolor biały. Niecka przechodząca w półkę na armaturę. Półka bez wywierconego otworu na armaturę (można wywiercić w miejscu zabudowy), ale z oznakowaniem miejsc wierceń widocznym od spodu. Korpus odpływu z osadnikiem szlamu, przelewem DN 40, króćcem odpływowym DN 25 i zaworem kulowym DN 40. Zespawana podstawa komory, powleczona proszkowo w kolorze niecki. Nogi z regulacją wysokości. W komplecie: zestaw montażowy.

Wymiary (szer. x wys. x głęb.): 1100 x 300/800 x 700 mm Wymiary komory (szer. x wys. x głęb.): 1060 x 283 x 555 mm

**SIRW771** 2000102722 15321.-

Wymiary 2000 x 300/800 x 700 mm (szer. x wys. x głęb.)

**SIRW773** 2000102723 18410.-



# Komory warsztatowe, komory z osadnikiem szlamu, wanna do mycia nóg, zlew na fekalia

Typ Nr katalogowy Cena netto PLN

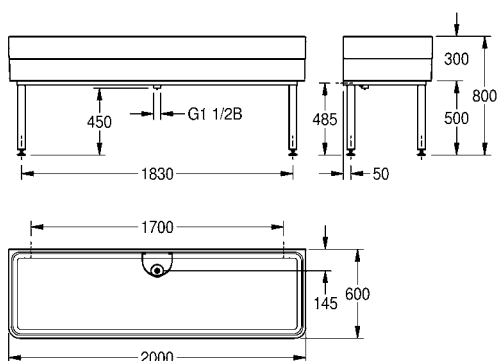


## Komora warsztatowa z przelewem rurowym

Komora ze związanego żywicy syntetyczną kompozytu mineralnego MIRANIT, kolor biały. Bez półki na armaturę. Przelew rurkowy DN 40 x 200 mm z dziurkowaną osłoną. Zespawana podstawa komory, powleczona proszkowo w kolorze niecki. Nogi z regulacją wysokości. W komplecie: zestaw montażowy.

Wymiary (szer. x wys. x głęb.): 2000 x 300/800 x 600 mm  
Wymiary komory (szer. x wys. x głęb.): 1960 x 283 x 560 mm

**SIRW774** 2000102724 11422.-

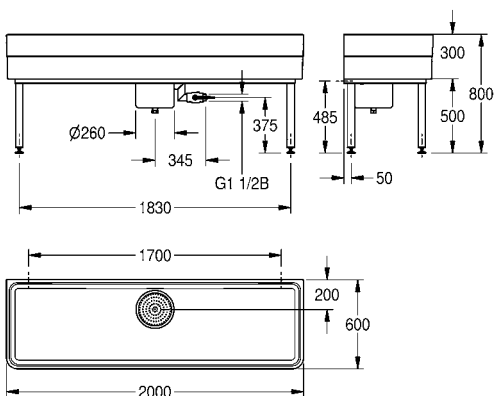


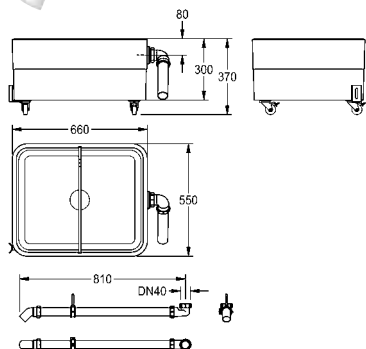
## Komora warsztatowa z osadnikiem szlamu

Komora warsztatowa ze związanego żywicy syntetyczną kompozytu mineralnego MIRANIT, kolor biały. Bez półki na armaturę. Korpus odpływu z osadnikiem szlamu, przelewem DN 40, króćcem odpływowym DN 25 i zaworem kulowym DN 40. Zespawana podstawa komory, powleczona proszkowo w kolorze niecki. Nogi z regulacją wysokości. W komplecie: zestaw montażowy.

Wymiary (szer. x wys. x głęb.): 2000 x 300/800 x 600 mm  
Wymiary komory (szer. x wys. x głęb.): 1960 x 283 x 560 mm

**SIRW775** 2000102725 18390.-



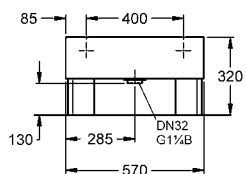


### Komora z osadnikiem szlamu

Komora do wyłapywania szlamu ze związanego żywicą syntetyczną kompozytu mineralnego MIRANIT, kolor biały. Ustawiona na rolkach wyposażonych w blokady. Podzielona na dwie niecki za pomocą wyjmowanej przegrody z tworzywa sztucznego. Przelew DN 50 z wygiętą rurą odpływową z PVC zamontowaną w bocznej ścianie.

Wymiary (szer. x wys. x głęb.): 660 x 300/370 x 550 mm  
Wymiary komory (szer. x wys. x głęb.): 620 x 280 x 510 mm

<b>SIRW759</b>	2000102726	4697.–
----------------	------------	--------



### FLENSBURG Wanna do mycia nóg

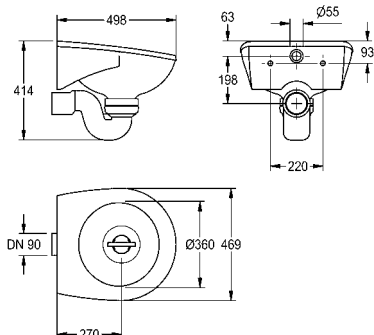
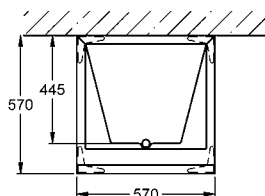
Wanna do mycia nóg FLENSBURG ze związanego żywicą syntetyczną kompozytu mineralnego, o gładkiej, nieporowatej powierzchni, kolor biały. Wpasowana bezspoinowo czworokątna niecka. Zawór zatyczkowy G 1 1/4 B. Narożne nogi ze związanego żywicą syntetyczną kompozytu mineralnego. W komplecie zestaw montażowy.

Wymiary (szer. x wys. x głęb.): 570 x 320 x 570 mm

<b>SIRW840</b>	2000101335	4257.–
----------------	------------	--------

Wersja z podstawą ze stalowych profili kwadratowych malowanych proszkowo, z regulowanymi nóżkami

<b>SIRW841</b>	2000101336	5654.–
----------------	------------	--------



### Komora zlewowa do fekaliiów

Komora zlewowa do fekaliiów do montażu na ścianie. Wykonana ze związanego żywicą syntetyczną kompozytu mineralnego MIRANIT, kolor biały. Okrągła niecka zlewowa. Odpowiednio uformowana ścianka tylna z odpowiednio ukształtowanymi wspornikami odlanymi z kompozytu mineralnego i z wywierconymi otworami montażowymi. W komplecie: zestaw montażowy. Syfon DN 90/100 z poziomym odpływem. Ochrona spustowa ze stali szlachetnej dla uniknięcia zatkania odpływu.

Wymiary 469 x 414 x 498 mm (szer. x wys. x głęb.)

Wymiar niecki:  $\varnothing$  360 mm

<b>SIRW511</b>	2000101200	5524.–
----------------	------------	--------

Aksesoria opcjonalne

Ruszt na wiadro

<b>SIRX512</b>	2000101201	1406.–
----------------	------------	--------

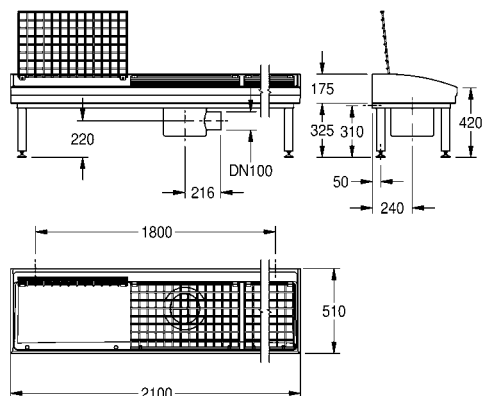
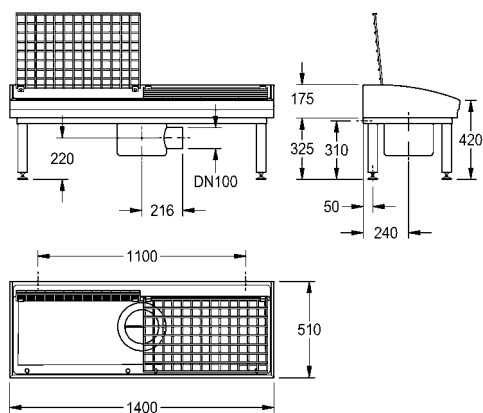
Osłona syfonu

<b>SIRX514</b>	2000101202	1430.–
----------------	------------	--------

Wskazówka:

Pasujący stelaż AQUAFIX znajduje się na stronie 105

# Myjki do butów i kaloszy



Typ	Nr katalogowy	Cena netto PLN
-----	---------------	----------------

## SIRIUS Myjka do butów i kaloszy z dwoma miejscami do mycia

Urządzenie do mycia kaloszy i butów. Komora urządzenia ze związanego żywicą syntetyczną kompozytu mineralnego MIRANIT, kolor biały. Montaż przy ścianie. Możliwy do każdorazowego obrócenia o 90° korpus odpływu z osadnikiem szlamu. Każde stanowisko wyposażone w odchylaną kratownicę ze stali szlachetnej. Zespawana podstawa komory, powleczona proszkowo w kolorze niecki. Nogi z regulacją wysokości. W komplecie: zestaw montażowy, zintegrowany syfon.

Wymiary (szer. x wys. x głęb.): 1400 x 175/500 x 510 mm

<b>SIRW721A</b>	2000102727	12565.-
-----------------	------------	---------

Do istniejącego syfonu, z 2 stanowiskami do mycia

<b>SIRW721B</b>	2000102728	12337.-
-----------------	------------	---------

### Akcesoria opcjonalne

Zawór przyłączeniowy DN 15 do montażu naściennego, z zaworem antyskażeniowym, napowietrznikiem i złączką gwintowaną do węża, mosiądz polerowany na wysoki połysk.

<b>ZSIRW001</b>	2000101470	356.-
-----------------	------------	-------

Haczyk do zawieszenia szczotki, ze stali chromowo-niklowej.

<b>ZSIRW002</b>	2000101471	95.-
-----------------	------------	------

Szczotka z zaworem dźwigniowym, rura natryskowa z 3 zamontowanymi osobno elementami szczotki, z wężem przyłączeniowym DN 8, G 1/2, długość 1400 mm i zabezpieczeniem przed przekręceniem.

<b>ZSIRW003</b>	2000101473	1935.-
-----------------	------------	--------

## SIRIUS Myjka do butów i kaloszy z trzema miejscami do mycia

Urządzenie do mycia kaloszy i butów. Komora urządzenia ze związanego żywicą syntetyczną kompozytu mineralnego MIRANIT, kolor biały. Montaż przy ścianie. Możliwy do każdorazowego obrócenia o 90° korpus odpływu z osadnikiem szlamu. Każde stanowisko wyposażone w odchylaną kratownicę ze stali szlachetnej. Zespawana podstawa komory, powleczona proszkowo w kolorze niecki. Nogi z regulacją wysokości. W komplecie: zestaw montażowy, zintegrowany syfon.

Wymiary (szer. x wys. x głęb.): 2100 x 175/500 x 510

<b>SIRW731A</b>	2000102729	15607.-
-----------------	------------	---------

Do istniejącego syfonu, z 3 stanowiskami do mycia

<b>SIRW731B</b>	2000102730	15379.-
-----------------	------------	---------

### Akcesoria opcjonalne

Zawór przyłączeniowy DN 15 do montażu naściennego, z zaworem antyskażeniowym, napowietrznikiem i złączką gwintowaną do węża, mosiądz polerowany na wysoki połysk.

<b>ZSIRW001</b>	2000101470	356.-
-----------------	------------	-------

Haczyk do zawieszenia szczotki, ze stali chromowo-niklowej.

<b>ZSIRW002</b>	2000101471	95.-
-----------------	------------	------

Szczotka z zaworem dźwigniowym, rura natryskowa z 3 zamontowanymi osobno elementami szczotki, z wężem przyłączeniowym DN 8, G 1/2, długość 1400 mm i zabezpieczeniem przed przekręceniem.

<b>ZSIRW003</b>	2000101473	1935.-
-----------------	------------	--------

### SIRIUS Myjka do kaloszy

Urządzenie do mycia kaloszy i butów z cholewkami. Do zabudowy licującej z podłogą. Korpus niecki z kompozytu mineralnego, kolor antracytowy. Nogi o regulowanej wysokości. Ocynkowana kratownica. Szczotka ręczna z zaworem dźwigniowym. Poręcz do przytrzymywania się. Szczotki do czyszczenia zółwek. Listwy natryskowe. Zawór nożny DN 15. Wersja z odpływem DN 100, osadnikiem szlamu i syfonem

Wymiary (szer. x wys. x głęb.): 600 x 425 - 450 x 900 mm

<b>SIRB714</b>	2000101080	18525.-
----------------	------------	---------

z odpływem DN 100 i osadnikiem szlamu		
---------------------------------------	--	--

<b>SIRB712</b>	2000101084	16767.-
----------------	------------	---------

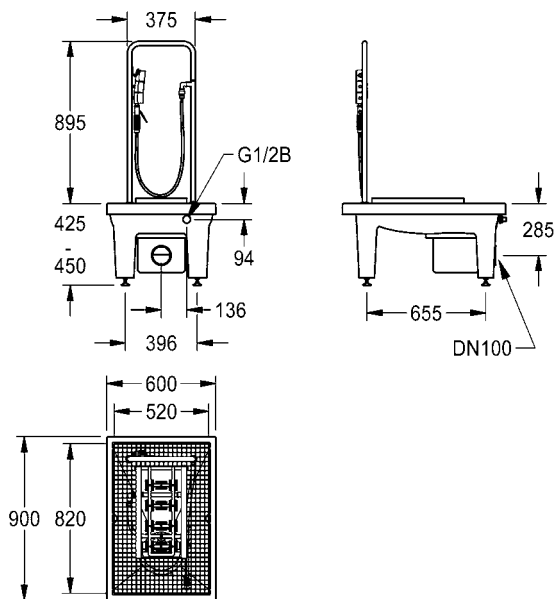
z odpływem DN 100 i osadnikiem szlamu		
---------------------------------------	--	--

<b>SIRB715</b>	2000101083	17874.-
----------------	------------	---------

Wersja **bez** nóżek, z króćcem odpływowym DN 100,

Wymiary 600 x 205 x 900 mm (szer. x wys. x głęb.)

<b>SIRB711</b>	2000101085	13701.-
----------------	------------	---------







# Zlewozmywaki przemysłowe ze stali szlachetnej

Asortyment wysokiej klasy zlewozmywaków przemysłowych to szeroki wybór produktów z komorami o dużych rozmiarach i ociekaczach. Ofertę uzupełniają odpowiednie stelaże. Zlewozmywaki przemysłowe są przeznaczone do użytku profesjonalnego w branży spożywczej i gastronomicznej.

Zlewozmywaki przemysłowe ze stali szlachetnej

<b>KWC</b> MAXIMA Zlewozmywaki przemysłowe, głębokość 600 mm	368
<b>KWC</b> MAXIMA Zlewozmywaki przemysłowe, głębokość 700 mm	372

# MAXIMA Zlewozmywaki przemysłowe, głębokość 600 mm

Typ Nr katalogowy Cena netto PLN



## MAXIMA Zlewozmywak przemysłowy

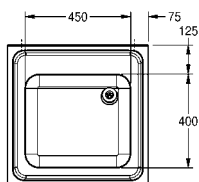
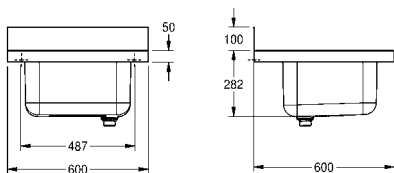
Zlewozmywak przemysłowy do montażu w blacie lub montażu naściennego. Stal szlachetna, powierzchnie szlifowane matowe, grubość materiału 1 mm. Głęboko tłoczona, bezspoinowo wspawana niecka bez przelewu. Półka armaturowa 80 mm. Odpływ 1 1/2" dwuczęściowy z rurą przelewową perforowaną ze stali szlachetnej i rurą z tworzywa sztucznego. Tylna krawędź przyścienna 100 mm. Wsporniki montażowe dostępne osobno. Nawiercone otwory do montażu ściennego.

Wymiary (szer. x wys. x głęb.): 600 x 382 x 600 mm

<b>MAXS100-60</b>	2000057616	2263.-
Zestaw składający się z MAXS100-60 i podstawy MAXF60-60, przykręcany		
<b>MAXS100-60 SET</b>	2000104035	3785.-

Akcesoria opcjonalne

Wspornik pojedynczy ze stali chromowo-niklowej		
<b>MAXB600</b>	2000057092	362.-
Podstawa przykręcana ze stali chromowo-niklowej		
<b>MAXF60-60</b>	2000057122	1464.-
Półka do podstawy, ze stali chromowo-niklowej		
<b>MAXT60-60</b>	2000057763	702.-



## MAXIMA Zlewozmywak przemysłowy

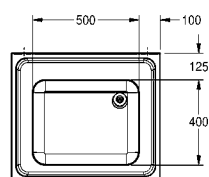
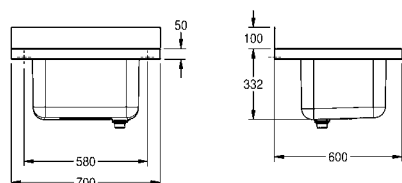
Zlewozmywak przemysłowy do montażu w blacie lub montażu naściennego. Stal szlachetna, powierzchnie szlifowane matowe, grubość materiału 1 mm. Głęboko tłoczona, bezspoinowo wspawana niecka bez przelewu. Półka armaturowa 80 mm. Odpływ 1 1/2" dwuczęściowy z rurą przelewową perforowaną ze stali szlachetnej i rurą z tworzywa sztucznego. Tylna krawędź przyścienna 100 mm. Wsporniki montażowe dostępne osobno. Nawiercone otwory do montażu ściennego.

Wymiary (szer. x wys. x głęb.): 700 x 432 x 600 mm

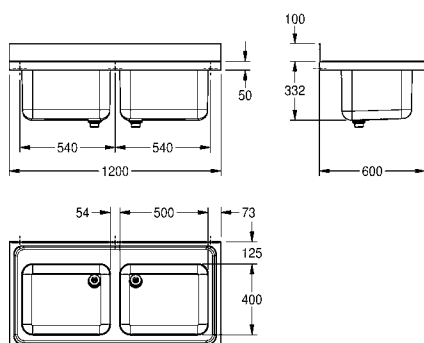
<b>MAXS100-70</b>	2000057639	2623.-
Zestaw składający się z MAXS100-70 i podstawy MAXF70-60, przykręcany		
<b>MAXS100-70 SET</b>	2000104036	4152.-

Akcesoria opcjonalne

Wspornik pojedynczy ze stali chromowo-niklowej		
<b>MAXB600</b>	2000057092	362.-
Podstawa przykręcana ze stali chromowo-niklowej		
<b>MAXF70-60</b>	2000057124	1464.-
Półka do podstawy, ze stali chromowo-niklowej		
<b>MAXT70-60</b>	2000100003	742.-







### MAXIMA Zlewozmywak przemysłowy

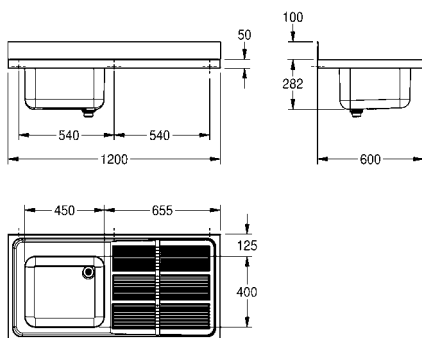
Zlewozmywak przemysłowy ze stelażem. Stal szlachetna, powierzchnie szlifowane matowe, grubość materiału 1 mm. 2 głęboko tłoczone, bezspoinowo wspawane niecki bez przelewu. Półka armaturowa 80 mm. Odpływ 1 1/2" dwuczęściowy z rurą przelewową perforowaną ze stali szlachetnej i rurą z tworzywa sztucznego. Tylna krawędź przyścienna 100 mm. Stelaż z fartuchami o wysokości 300 mm. Nóżki 40 x 40 mm, z regulacją wysokości w zakresie 25 mm. Poprzeczka stabilizująca z tyłu. Otwory do montażu ściennego.

Wymiary (szer. x wys. x głęb.): 1200 x 432 x 600 mm

<b>MAXS200-120</b>	2000057702	3747.-
Zestaw składający się z MAXS200-120 i podstawy MAXF120-60, przykręcany		
<b>MAXS200-120 SET</b>	2000104037	5413.-

#### Aksesoria opcjonalne

Wspornik pojedynczy ze stali chromowo-niklowej		
<b>MAXB600</b>	2000057092	362.-
Podstawa przykręcana ze stali chromowo-niklowej		
<b>MAXF120-60</b>	2000057101	1578.-
Półka do podstawy, ze stali chromowo-niklowej		
<b>MAXT120-60</b>	2000057716	1122.-



### MAXIMA Zlewozmywak przemysłowy

Zlewozmywak przemysłowy do montażu w blacie lub montażu naściennego. Stal szlachetna, powierzchnie szlifowane matowe, grubość materiału 1 mm. Głęboko tłoczona, bezspoinowo wspawana niecka bez przelewu. Półka armaturowa 80 mm. Niecka po lewej lub prawej stronie. Odpływ 1 1/2" dwuczęściowy z rurą przelewową perforowaną ze stali szlachetnej i rurą z tworzywa sztucznego. Ociekacz ryflowany ze spadkiem w kierunku niecki, wzmocniony wspornikiem ze stali szlachetnej. Tylna krawędź przyścienna 100 mm. Wsporniki montażowe dostępne osobno. Otwory do montażu ściennego.

Ociekacz z prawej strony

Wymiary (szer. x wys. x głęb.): 1200 x 382 x 600 mm

<b>MAXS112-120</b>	2000057641	2869.-
Ociekacz po lewej stronie		
<b>MAXS117-120</b>	2000057698	2869.-
Zestaw składający się z MAXS112-120 i podstawy MAXF120-60, przykręcany		
<b>MAXS112-120 SET</b>	2000104012	4537.-
Zestaw składający się z MAXS117-120 i podstawy MAXF120-60, przykręcany		
<b>MAXS117-120 SET</b>	2000104005	4537.-

#### Aksesoria opcjonalne

Wspornik pojedynczy ze stali chromowo-niklowej		
<b>MAXB600</b>	2000057092	362.-
Podstawa przykręcana ze stali chromowo-niklowej		
<b>MAXF120-60</b>	2000057101	1578.-
Półka do podstawy, ze stali chromowo-niklowej		
<b>MAXT120-60</b>	2000057716	1122.-

# MAXIMA Zlewozmywaki przemysłowe, głębokość 600 mm

Typ Nr katalogowy Cena netto PLN



## MAXIMA Zlewozmywak przemysłowy

Zlewozmywak przemysłowy do montażu w blacie lub montażu ściennego. Stal szlachetna, powierzchnie szlifowane matowe, grubość materiału 1 mm. Głęboko tłoczona, bezspoinowo wspawana niecka bez przelewu. Półka armaturowa 80 mm. Niecka po lewej lub prawej stronie. Odpływ 1 1/2" dwuczęściowy z rurą przelewową perforowaną ze stali szlachetnej i rurą z tworzywa sztucznego. Ociekacz ryflowany ze spadkiem w kierunku niecki, wzmocniony wspornikiem ze stali szlachetnej. Tylna krawędź przyścienna 100 mm. Wsporniki montażowe dostępne osobno. Otwory do montażu ściennego.

Ociekacz z prawej strony

Wymiary (szer. x wys. x głęb.): 1400 x 432 x 600 mm

**MAXS112-140** 2000057662 3234.–

Ociekacz po lewej stronie

**MAXS117-140** 2000057700 3234.–

Zestaw składający się z MAXS117-140 i podstawy MAXF140-60, przykręcany

**MAXS117-140 SET** 2000104006 4964.–

Zestaw składający się z MAXS112-140 i podstawy MAXF140-60, przykręcany

**MAXS112-140 SET** 2000104013 4964.–

Akcesoria opcjonalne

Wspornik pojedynczy ze stali chromowo-niklowej

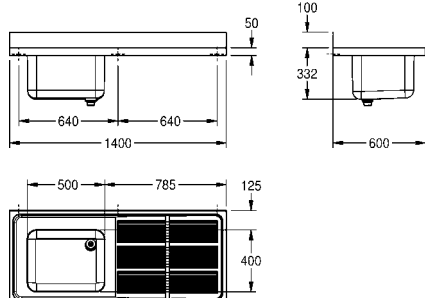
**MAXB600** 2000057092 362.–

Podstawa przykręcana ze stali chromowo-niklowej

**MAXF140-60** 2000057106 1627.–

Półka do podstawy, ze stali chromowo-niklowej

**MAXT140-60** 2000057756 1178.–



## MAXIMA Zlewozmywak przemysłowy

Zlewozmywak przemysłowy do montażu w blacie lub montażu ściennego. Stal szlachetna, powierzchnie szlifowane matowe, grubość materiału 1 mm. 2 głęboko tłoczone, bezspoinowo wspawane niecki bez przelewu. Półka armaturowa 80 mm. Niecki po lewej lub prawej stronie. Odpływ 1 1/2" dwuczęściowy z rurą przelewową perforowaną ze stali szlachetnej i rurą z tworzywa sztucznego. Ociekacz ryflowany ze spadkiem w kierunku niecki, wzmocniony wspornikiem ze stali szlachetnej. Tylna krawędź przyścienna 100 mm. Wsporniki montażowe dostępne osobno. Otwory do montażu ściennego.

Ociekacz z prawej strony

Wymiary (szer. x wys. x głęb.): 1600 x 382 x 600 mm

**MAXS212-160** 2000057704 4527.–

Ociekacz po lewej stronie

**MAXS217-160** 2000057708 4527.–

Zestaw składający się z MAXS212-160 i podstawy MAXF160-60, przykręcany

**MAXS212-160 SET** 2000104014 6450.–

Zestaw składający się z MAXS217-160 i podstawy MAXF160-60, przykręcany

**MAXS217-160 SET** 2000104007 6450.–

Akcesoria opcjonalne

Wspornik pojedynczy ze stali chromowo-niklowej

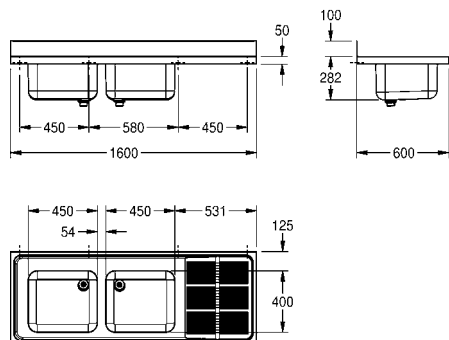
**MAXB600** 2000057092 362.–

Podstawa przykręcana ze stali chromowo-niklowej

**MAXF160-60** 2000057112 1825.–

Półka do podstawy, ze stali chromowo-niklowej

**MAXT160-60** 2000057758 1273.–





### MAXIMA Zlewozmywak przemysłowy

Zlewozmywak przemysłowy do montażu w blacie lub montażu naściennego. Stal szlachetna, powierzchnie szlifowane matowe, grubość materiału 1 mm. 2 głęboko tłoczone, bezspoinowo wstawane niecki bez przelewu. Półka armaturowa 80 mm. Niecki po lewej lub prawej stronie. Odpływ 1 1/2" dwuczęściowy z rurą przelewową perforowaną ze stali szlachetnej i rurą z tworzywa sztucznego. Ociekacz ryflowany ze spadkiem w kierunku niecki, wzmocniony wspornikiem ze stali szlachetnej. Tylna krawędź przyścienna 100 mm. Wsporniki montażowe dostępne osobno. Otwory do montażu ściennego.



Ociekacz z prawej strony

Wymiary (szer. x wys. x głęb.): 2000 x 432 x 600 mm

<b>MAXS212-200</b>	2000057706	5076.–
--------------------	------------	--------

Ociekacz po lewej stronie

<b>MAXS217-200</b>	2000057710	5076.–
--------------------	------------	--------

Zestaw składający się z MAXS212-200 i podstawy MAXF200-60, przykręcany

<b>MAXS212-200 SET</b>	2000104015	7080.–
------------------------	------------	--------

Zestaw składający się z MAXS217-200 i podstawy MAXF200-60, przykręcany

<b>MAXS217-200 SET</b>	2000104008	7080.–
------------------------	------------	--------

Akcesoria opcjonalne

Wspornik pojedynczy ze stali chromowo-niklowej

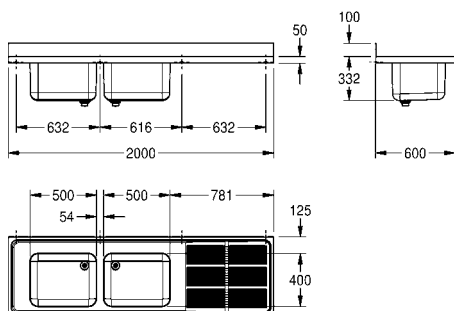
<b>MAXB600</b>	2000057092	362.–
----------------	------------	-------

Podstawa przykręcana ze stali chromowo-niklowej

<b>MAXF200-60</b>	2000057114	1883.–
-------------------	------------	--------

Półka do podstawy, ze stali chromowo-niklowej

<b>MAXT200-60</b>	2000057759	1845.–
-------------------	------------	--------



### MAXIMA Zlewozmywak przemysłowy

Zlewozmywak przemysłowy do montażu w blacie lub montażu naściennego. Stal szlachetna, powierzchnie szlifowane matowe, grubość materiału 1 mm. 2 głęboko tłoczone, bezspoinowo wstawane niecki bez przelewu. Półka armaturowa 80 mm. Niecki po lewej lub prawej stronie. Odpływ 1 1/2" dwuczęściowy z rurą przelewową perforowaną ze stali szlachetnej i rurą z tworzywa sztucznego. Ociekacz ryflowany ze spadkiem w kierunku niecki, wzmocniony wspornikiem ze stali szlachetnej. Tylna krawędź przyścienna 100 mm. Wsporniki montażowe dostępne osobno. Otwory do montażu ściennego.



Ociekacz z prawej strony

Wymiary (szer. x wys. x głęb.): 2600 x 432 x 600 mm

<b>MAXS222-260</b>	2000057712	7417.–
--------------------	------------	--------

Ociekacz po lewej stronie / półka po prawej stronie

<b>MAXS227-260</b>	2000057714	7417.–
--------------------	------------	--------

Zestaw składający się z MAXS222-260 i podstawy MAXF260-60, przykręcany

<b>MAXS222-260 SET</b>	2000104017	10702.–
------------------------	------------	---------

Zestaw składający się z MAXS227-260 i podstawy MAXF260-60, przykręcany

<b>MAXS227-260 SET</b>	2000104016	10702.–
------------------------	------------	---------

Akcesoria opcjonalne

Wspornik pojedynczy ze stali chromowo-niklowej

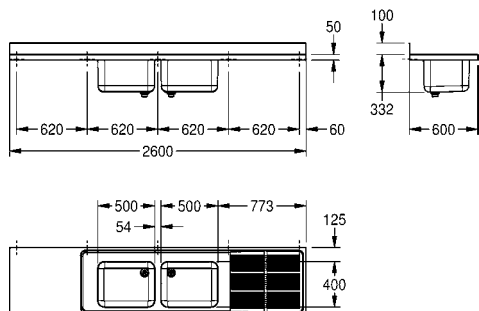
<b>MAXB600</b>	2000057092	362.–
----------------	------------	-------

Podstawa przykręcana ze stali chromowo-niklowej

<b>MAXF260-60</b>	2000057118	3119.–
-------------------	------------	--------

Półka do podstawy, ze stali chromowo-niklowej

<b>MAXT260-60</b>	2000057761	2131.–
-------------------	------------	--------



# MAXIMA Zlewozmywaki przemysłowe, głębokość 700 mm

Typ Nr katalogowy Cena netto PLN



## MAXIMA Zlewozmywak przemysłowy

Zlewozmywak przemysłowy do montażu w blacie lub montażu ściennego. Stal szlachetna, powierzchnie szlifowane matowe, grubość materiału 1 mm. Głęboko tłoczona, bezspoinowo wspawana niecka bez przelewu. Półka armaturowa 100 mm. Odpływ 1 1/2" dwuczęściowy z rurą przelewową perforowaną ze stali szlachetnej i rurą z tworzywa sztucznego. Tylna krawędź przyścienna 100 mm. Wsporniki montażowe dostępne osobno. Otwory do montażu ściennego.

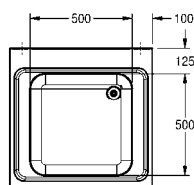
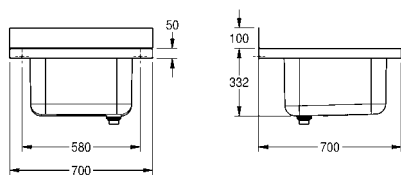


Wymiary (szer. x wys. x głęb.): 700 x 432 x 700 mm

<b>MAXL100-70</b>	2000057144	2700.-
Zestaw składający się z MAXL100-70 i podstawy MAXF70-70, przykręcany		
<b>MAXL100-70 SET</b>	2000104038	4220.-

### Aksesoria opcjonalne

Wspornik pojedynczy ze stali chromowo-niklowej		
<b>MAXB700</b>	2000057094	400.-
Podstawa przykręcana ze stali chromowo-niklowej		
<b>MAXF70-70</b>	2000057126	1730.-
Półka do podstawy, ze stali chromowo-niklowej		
<b>MAXT70-70</b>	2000100002	815.-



## MAXIMA Zlewozmywak przemysłowy

Zlewozmywak przemysłowy do montażu w blacie lub montażu ściennego. Stal szlachetna, powierzchnie szlifowane matowe, grubość materiału 1 mm. 2 głęboko tłoczone, bezspoinowo wspawane niecki bez przelewu. Półka armaturowa 100 mm. Odpływ 1 1/2" dwuczęściowy z rurą przelewową perforowaną ze stali szlachetnej i rurą z tworzywa sztucznego. Tylna krawędź przyścienna 100 mm. Wsporniki montażowe dostępne osobno. Nawiercone otwory do montażu ściennego.

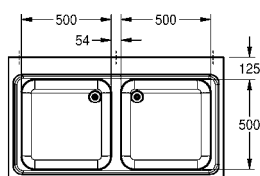
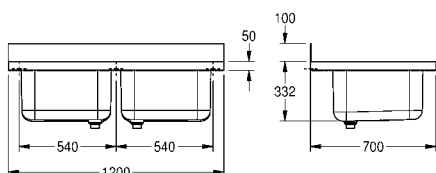


Wymiary (szer. x wys. x głęb.): 1200 x 432 x 700 mm

<b>MAXL200-120</b>	2000057561	4374.-
Zestaw składający się z MAXL200-120 i podstawy MAXF120-70, przykręcany		
<b>MAXL200-120 SET</b>	2000104039	5838.-

### Aksesoria opcjonalne

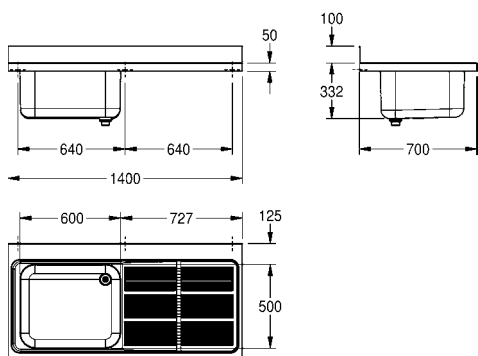
Wspornik pojedynczy ze stali chromowo-niklowej		
<b>MAXB700</b>	2000057094	400.-
Podstawa przykręcana ze stali chromowo-niklowej		
<b>MAXF120-70</b>	2000057104	1769.-
Półka do podstawy, ze stali chromowo-niklowej		
<b>MAXT120-70</b>	2000057755	1104.-





### MAXIMA Zlewozmywak przemysłowy

Zlewozmywak przemysłowy do montażu w blacie lub montażu naściennego. Stal szlachetna, powierzchnie szlifowane matowe, grubość materiału 1 mm. Głęboko tłoczona, bezspoinowo wspawana niecka bez przelewu. Półka armaturowa 100 mm. Niecka po lewej lub prawej stronie. Odpływ 1 1/2" dwuczęściowy z rurą przelewową perforowaną ze stali szlachetnej i rurą z tworzywa sztucznego. Ociekacz ryflowany ze spadkiem w kierunku niecki, wzmocniony wspornikiem ze stali szlachetnej. Tylna krawędź przyścienna 100 mm. Wsporniki montażowe dostępne osobno. Otwory do montażu ściennego.



Ociekacz z prawej strony

Wymiary (szer. x wys. x głęb.): 1400 x 432 x 700 mm

<b>MAXL112-140</b>	2000057159	3576.–
--------------------	------------	--------

Ociekacz po lewej stronie

<b>MAXL117-140</b>	2000057556	3576.–
--------------------	------------	--------

Zestaw składający się z MAXL112-140 i podstawy MAXF140-70, przykręcany

<b>MAXL112-140 SET</b>	2000104009	5153.–
------------------------	------------	--------

Zestaw składający się z MAXL117-140 i podstawy MAXF140-70, przykręcany

<b>MAXL117-140 SET</b>	2000104002	5153.–
------------------------	------------	--------

Akcesoria opcjonalne

Wspornik pojedynczy ze stali chromowo-niklowej

<b>MAXB700</b>	2000057094	400.–
----------------	------------	-------

Podstawa przykręcana ze stali chromowo-niklowej

<b>MAXF140-70</b>	2000057108	1845.–
-------------------	------------	--------

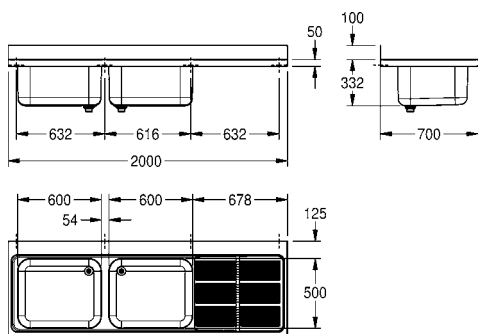
Półka do podstawy, ze stali chromowo-niklowej

<b>MAXT140-70</b>	2000057757	1273.–
-------------------	------------	--------



### MAXIMA Zlewozmywak przemysłowy

Zlewozmywak przemysłowy do montażu w blacie lub montażu naściennego. Stal szlachetna, powierzchnie szlifowane matowe, grubość materiału 1 mm. 2 głęboko tłoczone, bezspoinowo wspawane niecki bez przelewu. Półka armaturowa 100 mm. Niecki po lewej lub prawej stronie. Odpływ 1 1/2" dwuczęściowy z rurą przelewową perforowaną ze stali szlachetnej i rurą z tworzywa sztucznego. Ociekacz ryflowany ze spadkiem w kierunku niecki, wzmocniony wspornikiem ze stali szlachetnej. Tylna krawędź przyścienna 100 mm. Wsporniki montażowe dostępne osobno. Otwory do montażu ściennego.



Ociekacz z prawej strony

Wymiary (szer. x wys. x głęb.): 2000 x 432 x 700 mm

<b>MAXL212-200</b>	2000057584	5896.–
--------------------	------------	--------

Ociekacz po lewej stronie

<b>MAXL217-200</b>	2000057586	5896.–
--------------------	------------	--------

Zestaw składający się z MAXL212-200 i podstawy MAXF200-70, przykręcany

<b>MAXL212-200 SET</b>	2000104010	7530.–
------------------------	------------	--------

Zestaw składający się z MAXL217-200 i podstawy MAXF200-70, przykręcany

<b>MAXL217-200 SET</b>	2000104003	7530.–
------------------------	------------	--------

Akcesoria opcjonalne

Wspornik pojedynczy ze stali chromowo-niklowej

<b>MAXB700</b>	2000057094	400.–
----------------	------------	-------

Podstawa przykręcana ze stali chromowo-niklowej

<b>MAXF200-70</b>	2000057117	2015.–
-------------------	------------	--------

Półka do podstawy, ze stali chromowo-niklowej

<b>MAXT200-70</b>	2000057760	2131.–
-------------------	------------	--------

# MAXIMA Zlewozmywaki przemysłowe, głębokość 700 mm

Typ Nr katalogowy Cena netto PLN



## MAXIMA Zlewozmywak przemysłowy

Zlewozmywak przemysłowy do montażu w blacie lub montażu naściennego. Stal szlachetna, powierzchnie szlifowane matowe, grubość materiału 1 mm. 2 głęboko tłoczone, bezspoinowo wspawane niecki bez przelewu. Półka armaturowa 100 mm. Niecki po lewej lub prawej stronie. Odpływ 1 1/2" dwuczęściowy z rurą przelewową perforowaną ze stali szlachetnej i rurą z tworzywa sztucznego. Ociekacz ryflowany ze spadkiem w kierunku niecki, wzmocniony wspornikiem ze stali szlachetnej. Tylna krawędź przyścienna 100 mm. Wsporniki montażowe dostępne osobno. Otwory do montażu ściennego.



Ociekacz z prawej strony

Wymiary (szer. x wys. x głęb.): 2600 x 432 x 700 mm

**MAXL227-260** 2000057613 8167.–

Zestaw składający się z MAXL227-260 i podstawy MAXF260-70, przykręcany

**MAXL227-260 SET** 2000104004 10876.–

Aksesoria opcjonalne

Wspornik pojedynczy ze stali chromowo-niklowej

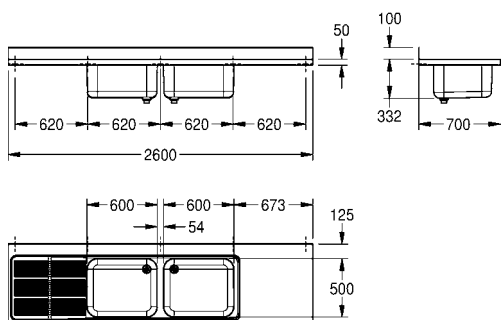
**MAXB700** 2000057094 400.–

Podstawa przykręcana ze stali chromowo-niklowej

**MAXF260-70** 2000057120 3226.–

Półka do podstawy, ze stali chromowo-niklowej

**MAXT260-70** 2000100004 2528.–



## MAXIMA Zlewozmywak przemysłowy z miejscem na zmywarkę

Zlewozmywak przemysłowy mocowany do stelaża. Stal szlachetna, powierzchnie szlifowane matowe, grubość materiału 1 mm. Głęboko tłoczona, bezspoinowo wspawana niecka bez przelewu. Półka armaturowa 100 mm. Odpływ 1 1/2" dwuczęściowy z rurą przelewową perforowaną ze stali szlachetnej i rurą z tworzywa sztucznego. Ociekacz ryflowany ze spadkiem w kierunku niecki, wzmocniony wspornikiem ze stali szlachetnej. Tylna krawędź przyścienna 100 mm. Przygotowane otwory do montażu na podstawie MAXF140-70DW.



Wymiary 1400 x 432 x 700 mm (szer. x wys. x głęb.)

**MAXL112-140DW** 2000057202 3747.–

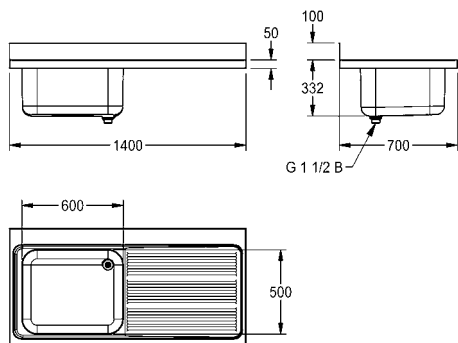
Zestaw składający się z MAXL112-140DW i MAXF140-70DW

**MAXL112-140DWSE** 2000104032 4513.–

Aksesoria opcjonalne

Podstawa przykręcana ze stali chromowo-niklowej, z wycięciem na zmywarkę

**MAXF140-70DW** 2000057109 1893.–





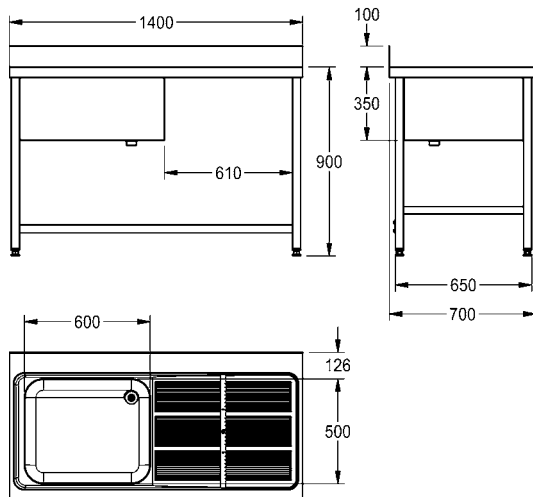
### MAXIMA Zlewozmywak przemysłowy z podstawą

Zlewozmywak przemysłowy ze stelażem. Stal szlachetna, powierzchnie szlifowane matowe, grubość materiału 1 mm. Głęboko tłoczona, bezspoinowo wstawiana niecka bez przelewu. Półka armaturowa 80 mm. Odpływ 1 1/2" dwuczęściowy z rurą przelewową perforowaną ze stali szlachetnej i rurą z tworzywa sztucznego. Ociekacz ryflowany ze spadkiem w kierunku niecki, wzmocniony wspornikiem ze stali szlachetnej. Tylne krawędzie przyścienna 100 mm. Stelaż z fartuchami o wysokości 300 mm. Wycięcie na zmywarkę. Nóżki 40 x 40 mm, z regulacją wysokości w zakresie 25 mm. Poprzeczka stabilizująca z tyłu. Otwory do montażu ściennego.

**MAXL140-70FDW**

2000057560

5800.-







# Oczomyjki i natryski ratunkowe

W zakładach pracy, w których istnieje ryzyko odniesienia obrażeń, takich jak oparzenia lub skażenie, stosuje się natryski ratunkowe. Natychmiastowe, dokładne spłukanie nieograniczoną ilością wody pomaga ograniczyć obrażenia i zapobiec kolejnym szkodom. Oferta produktów obejmuje oczomyjki, natryski uruchamiane cięgiem, zawory i głowice, oraz kompletne zestawy natrysków ratunkowych.

## Oczomyjki i natryski ratunkowe

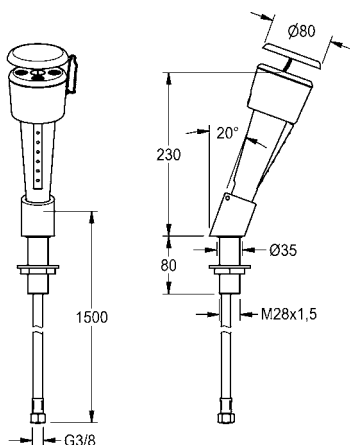
<b>KWC</b> Oczomyjki	378
<b>KWC</b> Natryski ratunkowe uruchamiane cięgiem	380
<b>KWC</b> Zestawy	384
<b>KWC</b> Zawory, głowica natrysku ratunkowego	385
<b>KWC</b> Akcesoria	386



## Oczomyjka do montażu na blacie

Oczomyjka do montażu na blacie. Korpus z tworzywa sztucznego w kolorze zielonym, wąż ciśnieniowy do użytkowania stacjonarnego lub ruchomego, chroniony zbrojeniem ze stali szlachetnej. Mosiężny uchwyt pokryty warstwą białego ESP, montowany do blatu. Urządzenie spełnia warunki EN15154-2 oraz ANSI Z35B.1-2014.

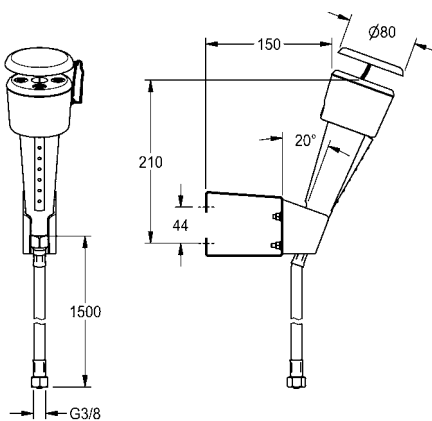
**FAID100** 2000101100 934.-



## Oczomyjka do montażu na ścianie

Oczomyjka do montażu na ścianie. Kąt pochylenie 20°. Korpus z tworzywa sztucznego w kolorze zielonym, wąż ciśnieniowy do użytkowania stacjonarnego lub ruchomego, chroniony zbrojeniem ze stali szlachetnej. Zabezpieczenie przed samoczynnym wyłączeniem wody. Biały uchwyt ścienny z tworzywa sztucznego, montaż przy użyciu wkrętów. Urządzenie spełnia warunki EN15154-2 oraz ANSI Z35B.1-2014.

**FAID101** 2000101101 936.-



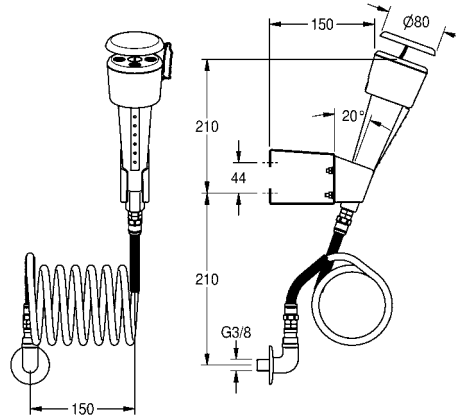
**Oczomyjka do montażu na ścianie lub meblach laboratoryjnych**

Oczomyjka do montażu na ścianie lub meblach laboratoryjnych. Korpus z tworzywa sztucznego w kolorze zielonym, przymocowany opcjonalnie z prawej lub lewej strony wąż spiralny do użytkowania stacjonarnego lub ruchomego. Zabezpieczenie przed samoczynnym wyłączeniem wody. Biały uchwyt ścienny z tworzywa sztucznego, montaż przy użyciu wkrętów. Urządzenie spełnia warunki EN15154-2 oraz ANSI Z35B.1-2014.

**FAID103**

2000101102

1463.-

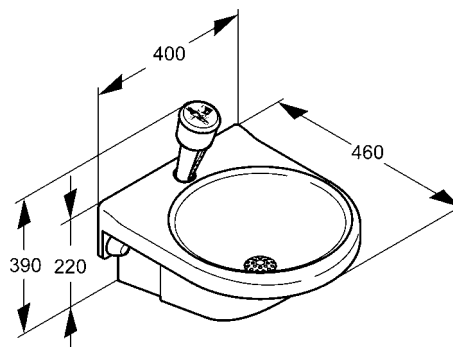
**Oczomyjka z umywalką odprowadzającą wodę**

Oczomyjka z umywalką odprowadzającą wodę. Umywalka z tworzywa sztucznego w kolorze zielonym, ze wspornikiem do montażu na ścianie. Korpus armatury z tworzywa sztucznego w kolorze zielonym, Urządzenie spełnia warunki EN15154-2 oraz ANSI Z35B.1-2014.

**FAID108**

2000101103

2710.-



# Natryski ratunkowe uruchamiane cięgiem

Typ ..... Nr katalogowy ..... Cena netto PLN .....



## Natrysk ratunkowy do ciała z doprowadzeniem wody z sufitu lub z boku

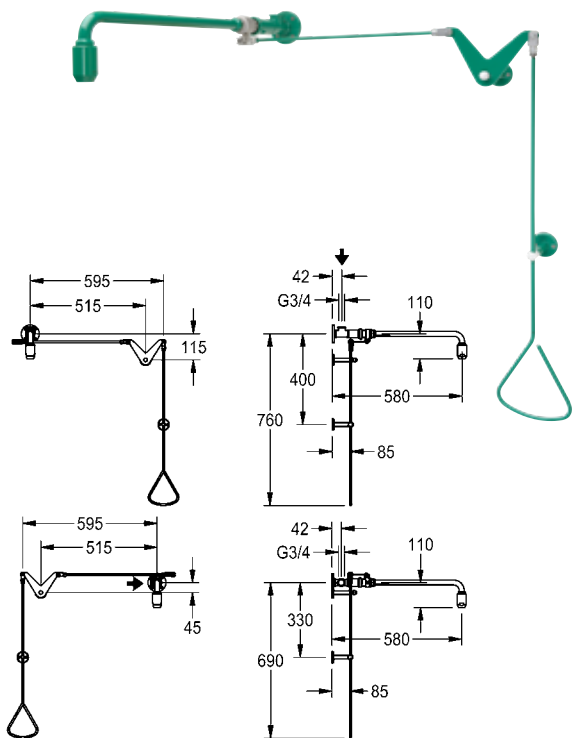
Natrysk ratunkowy do ciała uruchamiany cięgiem, do montażu natynkowego w pobliżu drzwi. Doprowadzenie wody z sufitu z uruchomieniem przy pomocy zakończonego uchwytem cięgiła po prawej stronie lub doprowadzenie wody z obu stron z uruchomieniem po lewej lub prawej stronie drzwi. Zawór z uchwytem ściennym i wylewką umiejscowiony środkowo nad drzwiami. Natrysk posiada zabezpieczenie przed samoczynnym wyłączeniem wody. Wyłączenie dopływu wody przez przesunięcie cięgiła do góry. Powierzchnia pokryta warstwą EPS w kolorze zielonym (RAL 6032), spełnia warunki EN 15154-1. W komplecie piktogram "natrysk ratunkowy" na folii samoprzylepnej (zgodnie z ISO 3864-1).

Natężenie przepływu wody: ok. 65 l/min. przy ciśnieniu roboczym 1 bara, ok. 110 l/min przy ciśnieniu roboczym 3 bara, podłączenie wody G 3/4.

**FAID0003** ..... 2030019025 ..... 2354.-

Akcesoria opcjonalne

Przedłużenie cięgiła do szerszych drzwi, długości 500 mm  
**ZFAID0003** ..... 2030061050 ..... 215.-



## Natrysk ratunkowy do ciała z doprowadzeniem wody ze ściany

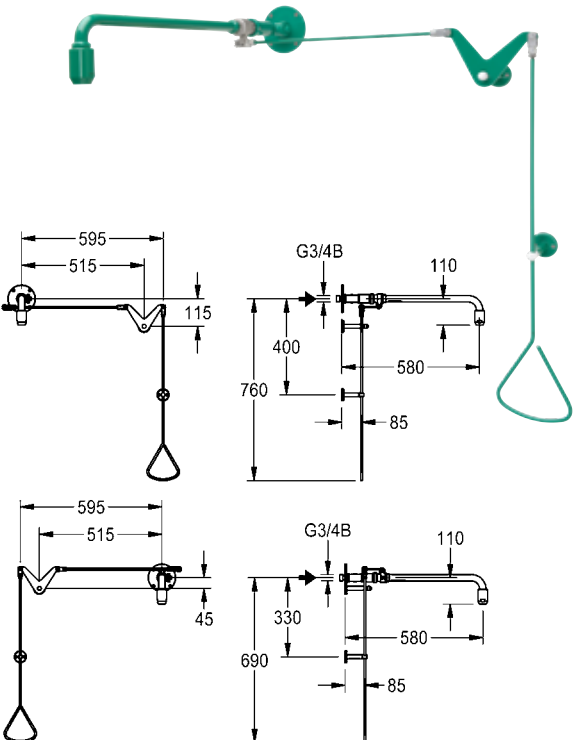
Natrysk ratunkowy do ciała uruchamiany cięgiem, do montażu natynkowego w pobliżu drzwi. Doprowadzenie wody ze ściany, uruchomienie przy pomocy zakończonego uchwytem cięgiła po prawej lub lewej stronie drzwi. Zawór z uchwytem ściennym i wylewką umiejscowiony środkowo nad drzwiami. Natrysk posiada zabezpieczenie przed samoczynnym wyłączeniem wody. Wyłączenie dopływu wody przez przesunięcie cięgiła do góry. Powierzchnia pokryta warstwą EPS w kolorze zielonym (RAL 6032), spełnia warunki EN 15154-1. W komplecie piktogram "natrysk ratunkowy" na folii samoprzylepnej (zgodnie z ISO 3864-1).

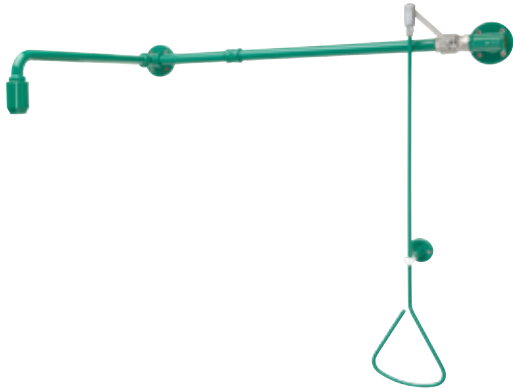
Natężenie przepływu wody: ok. 65 l/min. przy ciśnieniu roboczym 1 bara, ok. 110 l/min przy ciśnieniu roboczym 3 bara, podłączenie wody G3/4B.

**FAID0004** ..... 2030019057 ..... 2825.-

Akcesoria opcjonalne

Przedłużenie cięgiła do szerszych drzwi, długości 500 mm  
**ZFAID0003** ..... 2030061050 ..... 215.-





### Natrysk ratunkowy do ciała z doprowadzeniem wody z boku

Natrysk ratunkowy do ciała uruchamiany ciągiem, do montażu natynkowego w pobliżu drzwi. Doprowadzenie wody z lewej lub prawej strony, uruchomienie przy pomocy zakończonego uchwytem ciągu po prawej lub lewej stronie drzwi. Zawór montowany z boku, wylewka i uchwyt ścienny środkowo nad drzwiami. Natrysk posiada zabezpieczenie przed samoczynnym wyłączeniem wody. Wyłączenie dopływu wody przez przesunięcie ciągu do góry. Powierzchnia pokryta warstwą EPS w kolorze zielonym (RAL 6032), spełnia warunki EN 15154-1. W komplecie piktoqram "natrysk ratunkowy" na folii samoprzylepnej (zgodnie z ISO 3864-1).

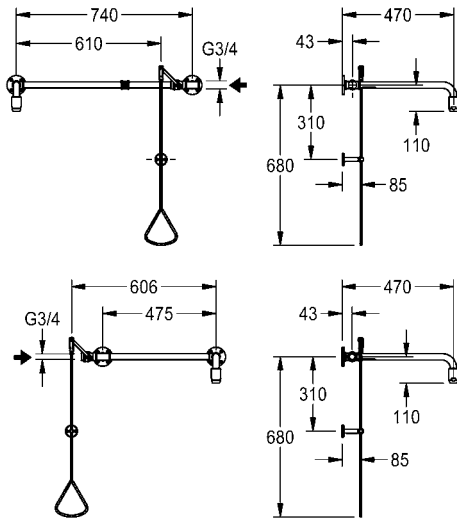
Natężenie przepływu wody: ok. 65 l/min. przy ciśnieniu roboczym 1 bara, ok. 110 l/min przy ciśnieniu roboczym 3 bara, podłączenie wody G 3/4.

<b>FAID0005</b>	2030019066	2529.-
-----------------	------------	--------

Aksesoria opcjonalne

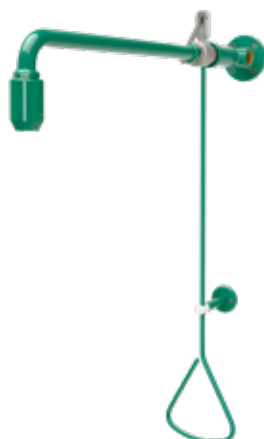
Przedłużenie ciągu do szerszych drzwi, długości 500 mm

<b>ZFAID0003</b>	2030061050	215.-
------------------	------------	-------



# Natryski ratunkowe uruchamiane cięgiem

Typ ..... Nr katalogowy ..... Cena netto PLN .....



## Natrysk ratunkowy do ciała z doprowadzeniem wody z sufitu lub prawej strony

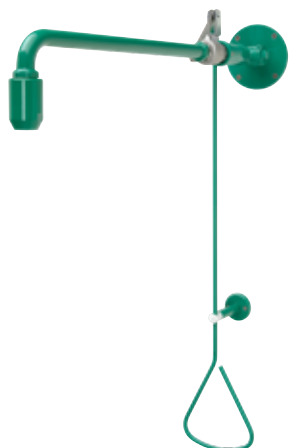
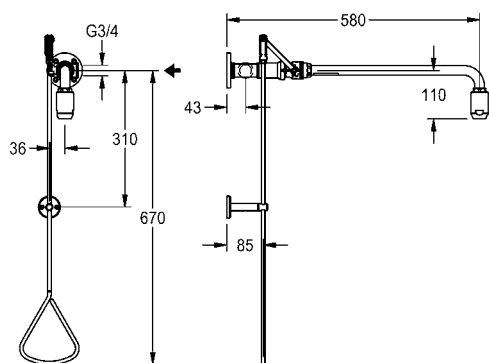
Natrysk ratunkowy do ciała uruchamiany cięgiem, do montażu natynkowego w pobliżu drzwi. Doprowadzenie wody z sufitu lub z prawej strony, uruchomienie przy pomocy zakończonego uchwytem cięgiła, z uchwytem ściennym i wylewką. Natrysk posiada zabezpieczenie przed samoczynnym wyłączeniem wody. Wyłączenie dopływu wody przez przesunięcie cięgiła do góry. Powierzchnia pokryta warstwą EPS w kolorze zielonym (RAL 6032), spełnia warunki EN 15154-1. W komplecie piktogram "natrysk ratunkowy" na folii samoprzylepnej (zgodnie z ISO 3864-1).

Natężenie przepływu wody: ok. 65 l/min. przy ciśnieniu roboczym 1 bara, ok. 110 l/min przy ciśnieniu roboczym 3 bara, podłączenie wody G 3/4.

**FAID0006** ..... 2030019084 ..... 1920.-

Akcesoria opcjonalne

Przedłużenie cięgiła do szerszych drzwi, długości 500 mm  
**ZFAID0003** ..... 2030061050 ..... 215.-



## Natrysk ratunkowy do ciała z doprowadzeniem wody ze ściany

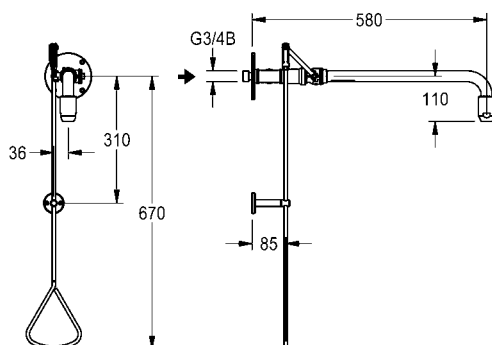
Natrysk ratunkowy do ciała uruchamiany cięgiem, do montażu natynkowego w pobliżu drzwi. Doprowadzenie wody ze ściany (zakorkowanym) bocznym złączem do podłączenia oczomyjki. Uruchomienie przy pomocy zakończonego uchwytem cięgiła, z uchwytem ściennym i wylewką. Natrysk posiada zabezpieczenie przed samoczynnym wyłączeniem wody. Wyłączenie dopływu wody przez przesunięcie cięgiła do góry. Powierzchnia pokryta warstwą EPS w kolorze zielonym (RAL 6032), spełnia warunki EN 15154-1. W komplecie piktogram "natrysk ratunkowy" na folii samoprzylepnej (zgodnie z ISO 3864-1).

Natężenie przepływu wody: ok. 65 l/min. przy ciśnieniu roboczym 1 bara, ok. 110 l/min przy ciśnieniu roboczym 3 bara, podłączenie wody G 3/4 B.

**FAID0007** ..... 2030019170 ..... 2347.-

Akcesoria opcjonalne

Przedłużenie cięgiła do szerszych drzwi, długości 500 mm  
**ZFAID0003** ..... 2030061050 ..... 215.-





### Natrysk ratunkowy do ciała montowany na króćcu rurowym

Natrysk ratunkowy do ciała uruchamiany ciągnięciem, do montażu natynkowego w pobliżu drzwi na istniejącym króćcu rurowym. Uruchomienie przy pomocy zakończonego uchwytem ciągnięcia, z uchwytem ściennym i wylewką. Natrysk posiada zabezpieczenie przed samoczynnym wyłączeniem wody. Wyłączenie dopływu wody przez przesunięcie ciągnięcia do góry. Powierzchnia pokryta warstwą EPS w kolorze zielonym (RAL 6032), spełnia warunki EN 15154-1. W komplecie piktogram "natrysk ratunkowy" na folii samoprzylepnej (zgodnie z ISO 3864-1).

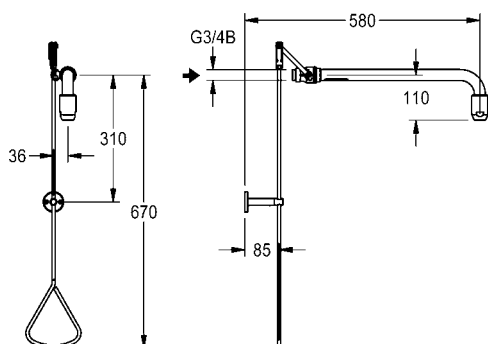
Natężenie przepływu wody: ok. 65 l/min. przy ciśnieniu roboczym 1 bara, ok. 110 l/min przy ciśnieniu roboczym 3 bara, podłączenie wody G 3/4 B.

<b>FAID0008</b>	2030019175	1582.-
-----------------	------------	--------

Akcesoria opcjonalne

Przedłużenie ciągnięcia do szerszych drzwi, długości 500 mm

<b>ZFAID0003</b>	2030061050	215.-
------------------	------------	-------



### Natrysk ratunkowy do ciała montowany do sufitu

Natrysk ratunkowy do ciała uruchamiany ciągnięciem, montaż do sufitu w pobliżu drzwi, doprowadzenie wody z sufitu. Uruchomienie przy pomocy zakończonego uchwytem ciągnięcia. Wysięgnik przedłużony poziomo, tak aby ciągnięcie znajdowało się poza zasięgiem strumienia wody. Z Uchwytem ściennym i wylewką. Natrysk posiada zabezpieczenie przed samoczynnym wyłączeniem wody. Wyłączenie dopływu wody przez przesunięcie ciągnięcia do góry. Powierzchnia pokryta warstwą EPS w kolorze zielonym (RAL 6032), spełnia warunki EN 15154-1. W komplecie piktogram "natrysk ratunkowy" na folii samoprzylepnej (zgodnie z ISO 3864-1).

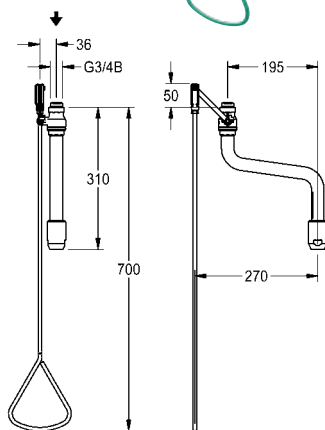
Natężenie przepływu wody: ok. 65 l/min. przy ciśnieniu roboczym 1 bara, ok. 110 l/min przy ciśnieniu roboczym 3 bara, podłączenie wody G3/4B.

<b>FAID0009</b>	2030019182	1461.-
-----------------	------------	--------

Akcesoria opcjonalne

Przedłużenie ciągnięcia do szerszych drzwi, długości 500 mm

<b>ZFAID0003</b>	2030061050	215.-
------------------	------------	-------



# Zestawy, zawory, głowica natrysku ratunkowego

Typ ..... Nr katalogowy ..... Cena netto PLN .....

## Wielofunkcyjny natrysk ratunkowy do ciała i oczu do montażu natynkowego z doprowadzeniem wody z sufitu

Wielofunkcyjny natrysk ratunkowy do ciała i oczu do montażu natynkowego. Doprowadzenie wody z sufitu. Natrysk do ciała może być używany niezależnie od oczomyjki. Uruchamianie natrysku do ciała przy pomocy zakończonych uchwytem cięgå. Uruchamianie oczomyjki przez naciśnięcie białego przycisku zwalniającego. Oba natryski posiadają zabezpieczenie przed samoczynnym wyłączeniem wody. Aby wyłączyć dopływ wody w natrysku do ciała należy przesunąć cięgå do góry, a w oczomyjce naciśnąć czerwony przycisk „stop”. Oczomyjka o kącie pochylecia 20° wyposażona jest w uchwyt umożliwiający dokładne ustawienie położenia oczomyjki, wąż spiralny do użytkowania stacjonarnego lub ruchomego, zintegrowany reduktor ciśnienia wody zapewniający stałą wysokość strumienia, zawór zwrotny, filtr sitkowy oraz chroniące przed zabrudzeniem wieczko z instrukcją obsługi. Powierzchnia natrysku do ciała pokryta jest warstwą EPS w kolorze zielonym (RAL 6032), natomiast korpus oczomyjki z tworzywa sztucznego w kolorze zielonym z białym przyciskiem zwalniającym. Urządzenie spełnia warunki EN 15154-1 oraz -2. W komplecie piktogramy "natrysk ratunkowy" oraz "urządzenie do przemywania oczu" na folii samoprzylepnej (zgodnie z ISO 3864-1).

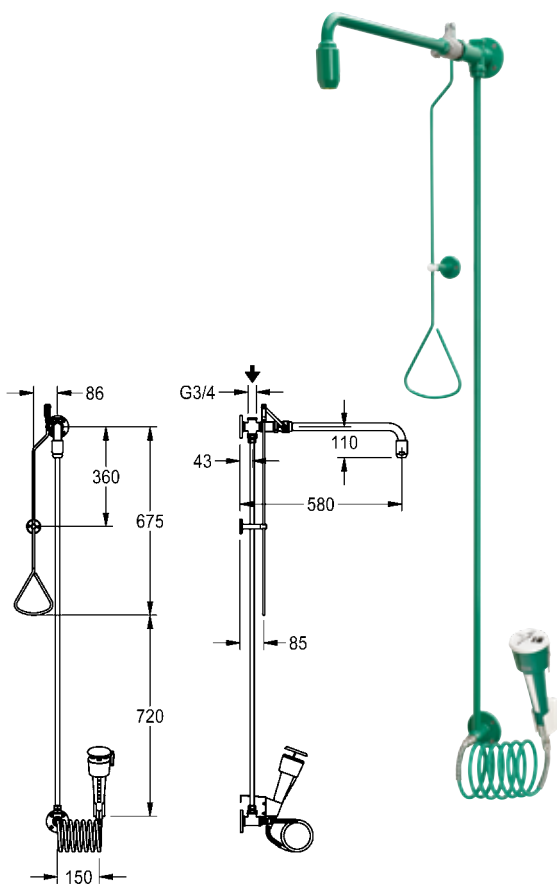
Natężenie przepływu wody natrysku: ok. 65 l/min. przy ciśnieniu roboczym 1 bara, ok. 110 l/min przy ciśnieniu roboczym 3 bara, natężenie przepływu wody oczmyjki: ok. 9 l/min. przy ciśnieniu roboczym 1 bara, podłączenie wody G 3/4.

**FAID0010** ..... 2030019212 ..... 3494.-

Akcesoria opcjonalne

Przedłużenie cięgå do szerszych drzwi, długości 500 mm

**ZFAID0003** ..... 2030061050 ..... 215.-



## Wielofunkcyjny natrysk ratunkowy do ciała i oczu do montażu natynkowego z doprowadzeniem wody ze ściany

Wielofunkcyjny natrysk ratunkowy do ciała i oczu do montażu natynkowego. Doprowadzenie wody ze ściany. Natrysk do ciała może być używany niezależnie od oczmyjki. Uruchamianie natrysku do ciała przy pomocy zakończonych uchwytem cięgå. Uruchamianie oczmyjki przez naciśnięcie białego przycisku zwalniającego. Oba natryski posiadają zabezpieczenie przed samoczynnym wyłączeniem wody. Aby wyłączyć dopływ wody w natrysku do ciała należy przesunąć cięgå do góry, a w oczmyjce naciśnąć czerwony przycisk "stop". Uchwyt ścienny i wylewka natryskowa. Oczmyjka o kącie pochylecia 20° wyposażona jest w uchwyt umożliwiający dokładne ustawienie położenia oczmyjki, wąż spiralny do użytkowania stacjonarnego lub ruchomego, zintegrowany reduktor ciśnienia wody zapewniający stałą wysokość strumienia, zawór zwrotny, filtr sitkowy oraz chroniące przed zabrudzeniem wieczko z instrukcją obsługi. Powierzchnia natrysku do ciała pokryta jest warstwą EPS w kolorze zielonym (RAL 6032), natomiast korpus oczmyjki z tworzywa sztucznego w kolorze zielonym z białym przyciskiem zwalniającym. Urządzenie spełnia warunki EN 15154-1 oraz -2. W komplecie piktogramy "natrysk ratunkowy" oraz "urządzenie do przemywania oczu" na folii samoprzylepnej (zgodnie z ISO 3864-1).

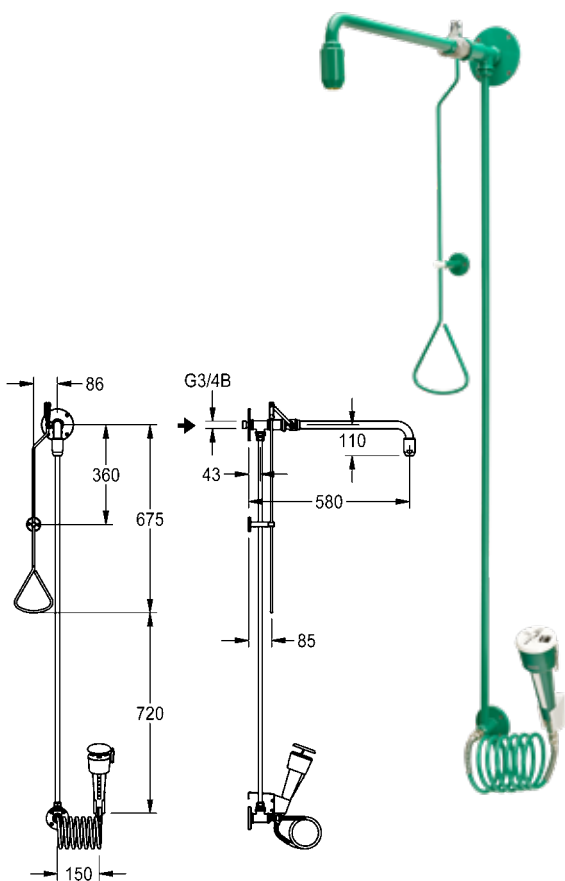
Natężenie przepływu wody natrysku: ok. 65 l/min. przy ciśnieniu roboczym 1 bara, ok. 110 l/min przy ciśnieniu roboczym 3 bara, natężenie przepływu wody oczmyjki: ok. 9 l/min. przy ciśnieniu roboczym 1 bara, podłączenie wody G 3/4 B

**FAID0011** ..... 2030019221 ..... 3873.-

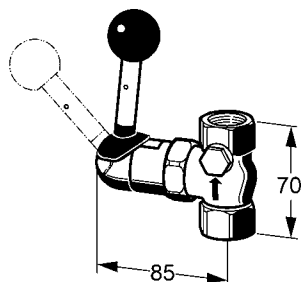
Akcesoria opcjonalne

Przedłużenie cięgå do szerszych drzwi, długości 500 mm

**ZFAID0003** ..... 2030061050 ..... 215.-







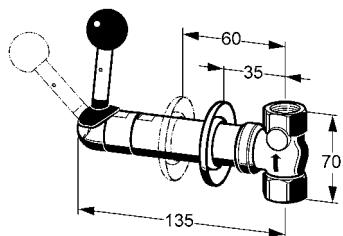
### Zawór do natrysków ratunkowych, montaż natynkowy

Zawór natynkowy DN 20 do natrysków do ciała. Otwór spustowy z zatyczką i dźwignią z uchwytem kulkowym. Nie zamyka się samoczynnie. W komplecie piktogram "natrysk ratunkowy do ciała" na folii samoprzylepnej (zgodnie z ISO 3864-1) oraz instrukcja obsługi. Zawór z mosiądzu pokrytego warstwą EPS w kolorze zielonym (RAL 6032). Urządzenie spełnia warunki EN 15154-1. Po całkowitym otwarciu zaworu natężenie przepływu wody wynosi ok. 60 l/min przy ciśnieniu roboczym 1 bar. Złącze: gwint wewnętrzny G 3/4

FAID675

2000101127

671.–



### Zawór do natrysków ratunkowych, montaż podtynkowy

Zawór podtynkowy DN 20 przeznaczony do natrysków ratunkowych z przesuwną rozetką. Otwór spustowy z zatyczką i dźwignią z uchwytem kulkowym. Nie zamyka się samoczynnie. W komplecie piktogram "natrysk ratunkowy do ciała" na folii samoprzylepnej (zgodnie z ISO 3864-1) oraz instrukcja obsługi. Zawór z mosiądzu pokrytego warstwą EPS w kolorze zielonym (RAL 6032). Urządzenie spełnia warunki EN 15154-1. Po całkowitym otwarciu zaworu natężenie przepływu wody wynosi ok. 60 l/min przy ciśnieniu roboczym 1 bar. głęb. zabudowy 35-60 mm. Złącze: gwint wewnętrzny G 3/4.

FAID676

2000101128

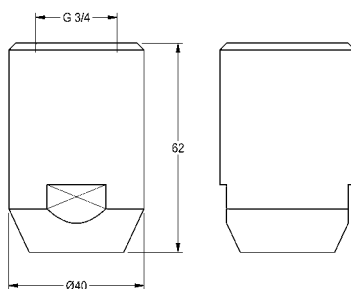
822.–

Głębokość montażu 35-95 mm

FAID677

2000101129

1174.–



### Głowica do natrysków ratunkowych

Wylewka do natrysków ratunkowych DN 20 z funkcją samoopróżniania, wykonana z mosiądzu pokrytego warstwą EPS w kolorze zielonym (RAL 6032), spełnia warunki EN 15154-1. Natężenie przepływu wody: ok. 65 l/min. przy ciśnieniu roboczym 1 bara, ok. 110 l/min przy ciśnieniu roboczym 3 bara.

FAID0001

2030018810

339.–

Akcesoria opcjonalne

Ramie ścienne z rozetką do prysznicy bezpieczeństwa DN 20

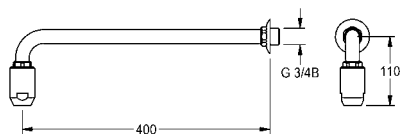
ZFAID0001

2030018827

510.–

# Głowica natrysku ratunkowego, uchwyt ścienny, akcesoria

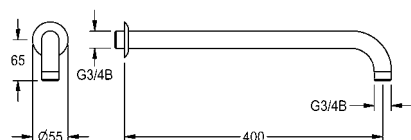
Typ ..... Nr katalogowy ..... Cena netto PLN .....



## Głowica do natrysków ratunkowych na wycięniku

Wylewka do natrysków ratunkowych DN 20 z uchwytem ściennym i rozetą, z funkcją samoopróżniania, wykonana z mosiądzu pokrytego warstwą EPS w kolorze zielonym (RAL 6032), spełnia warunki EN 15154-1. Natężenie przepływu wody: ok. 65 l/min. przy ciśnieniu roboczym 1 bara, ok. 110 l/min przy ciśnieniu roboczym 3 bara.

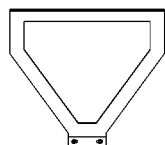
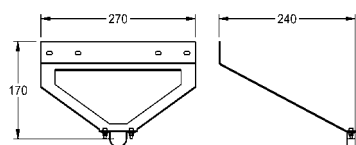
**FAID0002** ..... 2030018821 ..... 603.- .....



## Ramię ścienne

Uchwyt ścienny z rozetą do wylewek do natrysków ratunkowych DN 20, mosiądz pokryty warstwą EPS w kolorze zielonym (RAL 6032).

**ZFAID0001** ..... 2030018827 ..... 510.- .....

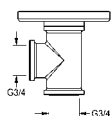
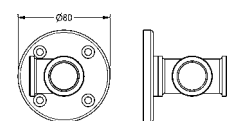


## Uchwyt do wycięnika ściennego

Uchwyt do wycięnika ściennego do natrysków ratunkowych DN 20 przeznaczony do montażu na ścianach o lekkiej konstrukcji lub jako ochrona przed aktami wandalizmu, stal pokryta powłoką EPS w kolorze zielonym (RAL 6032).

Wymiary 270 x 170 x 240 mm (szer. x wys. x głęb.)

**ZFAID700** ..... 2030060157 ..... 550.- .....



## Złączka ścienna

Złączka ścienna DN 20 do zamocowania wycięnika i połączenia go z zaworem natrysku do ciała, natynkowa, montaż za pomocą 4 wkrętów, wykonana z mosiądzu pokrytego warstwą EPS w kolorze zielonym (RAL 6032). Do wycięnika DN 20, złącze: gwint wewnętrzny G 3/4 x G 3/4

**ZFAID694** ..... 2000101156 ..... 248.- .....



KWC

#### **Piktogram "Natrysk ratunkowy do ciała"**

Piktogram "Natrysk ratunkowy do ciała" na folii samoprzylepnej zgodnie z ISO 3864-1, kolor zielony/biały, 100 x 100 mm.

<b>FAID904</b>	2000101152	21.-
----------------	------------	------



KWC

#### **Piktogram "Urządzenie do przemywania oczu"**

Piktogram "Urządzenie do przemywania oczu" na folii samoprzylepnej zgodnie z ISO 3864-1, kolor zielony/biały, 105 x 130 mm.

<b>FAID903</b>	2000101153	17.-
----------------	------------	------



# Aksesoria i elementy funkcyjne

Asortyment produktów KWC Professional obejmuje szeroką gamę narzędzi specjalnych, środków czyszczących i pielęgnacyjnych oraz odpowiednie części funkcyjne do armatury umywalkowej, natryskowej i spłukującej.

Środki czyszczące i pielęgnacyjne narzędzia specjalistyczne

<b>KWC</b> Środki czyszczące i pielęgnacyjne	390
<b>KWC</b> Narzędzia specjalistyczne	391
<b>KWC</b> Zawory	392
<b>KWC</b> Elementy funkcyjne do armatury umywalkowej, armatury natryskowej, armatury spłukującej	393

# Środki czyszczące i pielęgnacyjne, narzędzia specjalistyczne



Typ	Nr katalogowy	Cena netto PLN
-----	---------------	----------------

## Twister Pasta do czyszczenia

Twister, puszka 125 m, wraz z gąbką. Doskonale nadaje się do czyszczenia powierzchni ze stali szlachetnej, środek niedrażniący.

<b>TWISTER 1</b>	2000090040	46.–
------------------	------------	------



## INOX Środek czyszczący do powierzchni ze stali szlachetnej

INOX-creme, środek czyszczący w tubie 250 g. Biała, niedrażniąca pasta o zapachu cytrynowym. Łatwo ulega biodegradacji, pH 3,5, niepalna.

<b>INOX-CREME</b>	2000057675	62.–
-------------------	------------	------



## Środek do czyszczenia i pielęgnacji produktów ze stali szlachetnej CHROMOL

Środek do czyszczenia i pielęgnacji produktów ze stali szlachetnej. Efektywnie usuwa zanieczyszczenia. Pozostawia powłokę zapewniającą przy regularnym stosowaniu łatwe czyszczenie powierzchni. Nie posiada odczynu kwasowego ani alkalicznego. Nie podrażnia. Rozpylacz pompkowy 500 ml.

<b>ZWSPL0023</b>	2000105091	242.–
------------------	------------	-------

Zestaw pielęgnacyjny do stali szlachetnej składający się z rozpylacza pompkowego Chromol, zgrubej gąbki ścierniej i drobnej gąbki ścierniej.

<b>ZWSPL0024</b>	2000109019	378.–
------------------	------------	-------

## Zestaw do polerowania

Zestaw do polerowania powierzchni żelkotowych w produktach MIRANIT / ROTOLITH - zawartość 125 ml.

<b>ZWSPL0025</b>	2000110575	115.–
------------------	------------	-------

Type	Nr katalogowy	Cena netto PLN
------	---------------	----------------



#### Klucz sanitarny

Klucz czołowy, regulowany.

<b>ZAQUA093</b>	2000102690	109.–
-----------------	------------	-------



#### Szczypce

Szczypce do obcinania kabli

<b>ZFITG0005</b>	2000110478	233.–
------------------	------------	-------



#### Sześciokątny klucz nasadowy

Sześciokątny klucz nasadowy 22 x 24

<b>ZFITG0003</b>	2000106127	23.–
------------------	------------	------



#### Śrubokręt

Śrubokręt, szerokość końca 3 mm.

<b>ZFITG0001</b>	2000103570	14.–
------------------	------------	------



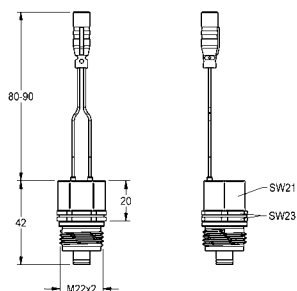
#### Klucz imbusowy

Klucz imbusowy - rozmiar 1,5 mm

<b>ZFITG0006</b>	2000110479	71.–
------------------	------------	------

# Zawory elektromagnetyczne, elementy funkcyjne do armatury umywalkowej

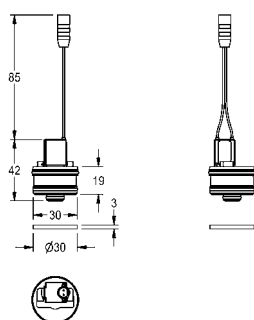
Typ ..... Nr katalogowy ..... Cena netto PLN .....



## Kartusz z zaworem elektromagnetycznym

Kartusz z zaworem elektromagnetycznym DN 5, bistabilny, z wodoszczelną wtyczką i sitkiem, 6 V DC.

**ACXX9002** ..... 2030045522 ..... 414.-



## Pomostowy zawór elektromagnetyczny

Kartusz z pomostowym zaworem elektromagnetycznym, bistabilny, z wodoszczelną wtyczką i sitkiem jako część zamienna / uzupełniająca do armatury termostatycznej z blokiem funkcyjnym, do przeprowadzania dezynfekcji termicznej, 6 V DC

**ZAQT0002** ..... 2000109499 ..... 405.-



## Pomostowy zawór elektromagnetyczny

Pomostowy zawór elektromagnetyczny z wodoszczelną wtyczką i sitkiem do wyłapywania zanieczyszczeń. Część zamienna / uzupełniająca do armatury termostatycznej z blokiem funkcjonalnym. Do przeprowadzania dezynfekcji termicznej, 24 V DC.

**ZAQUA015** ..... 2000100431 ..... 411.-

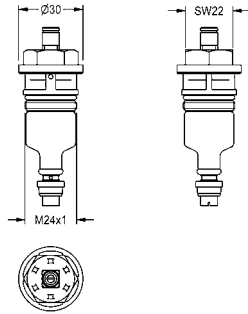


## Kartusz z zaworem elektromagnetycznym

Pomostowy zawór elektromagnetyczny z wodoszczelną wtyczką i sitkiem do wyłapywania zanieczyszczeń. Część zamienna / uzupełniająca do panelu prysznicowego SMARTWAVE oraz armatury AQUALINE-Therm. Do przeprowadzania dezynfekcji termicznej, 24 V DC.

**ZCTRL0001** ..... 2000111145 ..... 418.-

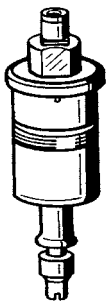




#### Element funkcyjny

Element funkcyjny DN 15 armatury pionowej i naściennej AQUALINE (wersje produkowane od roku 1999), armatury samozamykającej z regulacją temperatury AQUAMIX (wersje produkowane od roku 1995) oraz pisuarowych zaworów spłukujących AQUALINE

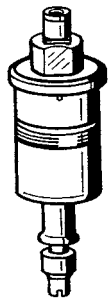
<b>ETAPS0001</b>	2000104372	160.-
------------------	------------	-------



#### Element funkcyjny

Element funkcyjny armatury pionowej i naściennej AQUALINE (wersje produkowane do roku 1998)

<b>EAQLN0002</b>	2000104375	241.-
------------------	------------	-------



#### Element funkcyjny

Element funkcyjny armatury samozamykającej z regulacją temperatury AQUAMIX (wersje produkowane do roku 1994) do baterii pionowych

<b>EAQMX0001</b>	2000104377	490.-
do baterii ściennych		
<b>EAQMX0002</b>	2000104382	255.-



#### Element funkcyjny

Element funkcyjny DN 15 armatury samozamykającej pionowej i naściennej AQUALINE-S i -C (wersje produkowane od roku 2007) oraz armatury samozamykającej z regulacją temperatury AQUAMIX-S i -C (wersje produkowane od roku 2007)

<b>ETAPS0002</b>	2000104357	171.-
------------------	------------	-------

# Elementy funkcyjne do armatury umywalkowej

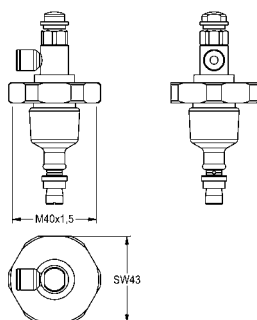


Typ	Nr katalogowy	Cena netto PLN
-----	---------------	----------------

## Część górna

Część górna armatury samozamykającej **DN 15**, opróżniająca się do wewnątrz, do armatury umywalkowej

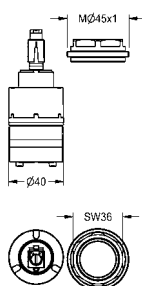
<b>ETAPS0003</b>	2000104376	323.-
DN 20		
<b>ETAPS0013</b>	2000104402	389.-



## Część górna

Część górna armatury samozamykającej AQUA z przeniesieniem sterowania na odległość - **DN 15**

<b>ETAPS0007</b>	2000104387	312.-
DN 20		
<b>ETAPS0008</b>	2000104388	400.-
DN 15 do AQUALINE		
<b>EAQLN0005</b>	2000104403	356.-



## Wkład ceramiczny

Kartusz ceramiczny z zabezpieczeniem przed oparzeniem, ustawiony na stałe na **41° C**, kompletny z pierścieniem, do armatury jednoczwytowej AQUAFIT.

<b>EAQFT0002</b>	2030008760	350.-
Kartusz ceramiczny, ustawiony na stałe na <b>38° C</b>		
<b>EAQFT0007</b>	2030017123	350.-



## FRAMIC kartusz samozamykający

FRAMIC samozamykający kartusz do umywalkowych baterii stojących F5S oraz do samozamykających baterii termostatycznych F5S-Therm.

<b>ASSX9001</b>	2030046145	526.-
-----------------	------------	-------



## FRAMIC kartusz samozamykający

FRAMIC samozamykający kartusz z mieszaczem do ściennych i podtynkowych armatur samozamykających F5S-Mix.

<b>ASSM9001</b>	2030046185	578.-
-----------------	------------	-------



### FRAMIC kartusz samozamykający

FRAMIC samozamykający kartusz z mieszaczem do umywalkowych samozamykających baterii stojących F5S-Mix.

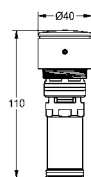
<b>ASSM1001</b>	2030046146	578.–
-----------------	------------	-------



### Element funkcyjny

Element funkcyjny do samozamykającej armatury umywalkowej F3, kolor pomarańczowy.

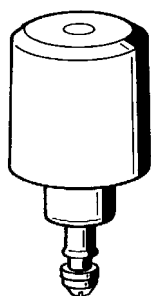
<b>ASSX1003</b>	2030042948	127.–
-----------------	------------	-------



### Element funkcyjny

Element funkcyjny z systemem ABS2 w celu automatycznego zamknięcia wypływu wody w przypadku ciągłego uruchomienia baterii, do baterii umywalkowych AQUALINE-S oraz do ściennych i stojących baterii F3S z mieszaczem i bez mieszacza, z możliwością ustawienia czasu wypływu wody.

<b>ASSV1005</b>	2030049138	647.–
-----------------	------------	-------



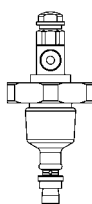
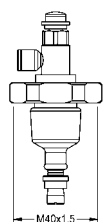
### Część górna

Część górna natryskowych samozamykających baterii przelotowych AQUA - **DN 15**

<b>ESHOW0002</b>	2000104353	253.–
------------------	------------	-------

DN 20

<b>ESHOW0006</b>	2000104373	339.–
------------------	------------	-------



### Część górna

Część górna armatury samozamykającej AQUA z przeniesieniem sterowania na odległość - **DN 15**

<b>ETAPS0007</b>	2000104387	312.–
------------------	------------	-------

DN 20

<b>ETAPS0008</b>	2000104388	400.–
------------------	------------	-------

DN 15 do AQUALINE

<b>EAQLN0005</b>	2000104403	356.–
------------------	------------	-------



# Elementy funkcyjne do armatury umywalkowej, do armatury natryskowej

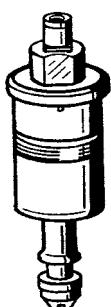
Typ	Nr katalogowy	Cena netto PLN
-----	---------------	----------------



## Element funkcyjny

Część funkcyjna do armatury natryskowej samozamykającej z zintegrowaną wylewką i armatury samozamykającej z mieszaczem AQUAMIX (wersja do 1983)

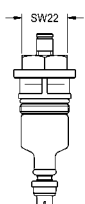
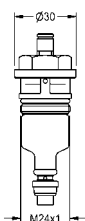
<b>ESH0W007</b>	2000104383	602.-
-----------------	------------	-------



## Element funkcyjny

Część funkcyjna do samozamykającej natryskowej armatury z mieszaczem AQUAMIX, produkowanej do 1996 r.

<b>ESH0W003</b>	2000104354	205.-
-----------------	------------	-------



## Element funkcyjny

Element funkcyjny baterii natryskowych, kolor niebieski.

<b>ESH0W001</b>	2000104352	153.-
-----------------	------------	-------



## FRAMIC kartusz samozamykający

FRAMIC samozamykający kartusz do umywalkowych baterii stojących F5S oraz do samozamykających baterii termostatycznych F5S-Therm.

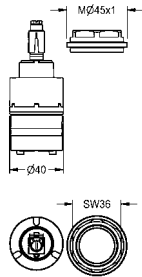
<b>ASSX9001</b>	2030046145	526.-
-----------------	------------	-------



## FRAMIC kartusz samozamykający

FRAMIC samozamykający kartusz z mieszaczem do ściennych i podtynkowych armatur samozamykających F5S-Mix.

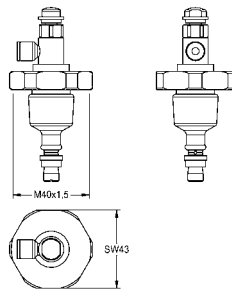
<b>ASSM9001</b>	2030046185	578.-
-----------------	------------	-------



### Kartusz ceramiczny z zabezpieczeniem przed oparzeniem

Kartusz ceramiczny z zabezpieczeniem przed oparzeniem, ustawiony na stałe na 43°C, do baterie jednouchwytowe F5L-Mix do natrysków.

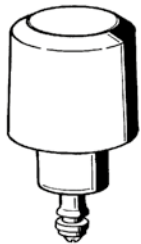
<b>ASLM2004</b>	2030042712	552.–
-----------------	------------	-------



### Część górna

Część górna armatury samozamykającej AQUA z przeniesieniem sterowania na odległość - **DN 15**

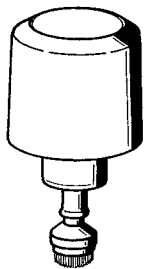
<b>ETAPS0007</b>	2000104387	312.–
DN 20		
<b>ETAPS0008</b>	2000104388	400.–
DN 15 do AQUALINE		
<b>EAQLN0005</b>	2000104403	356.–



### Część górna

Część górna do baterii sflukujcej do WC DN 20, wersje od roku 1983.

<b>EFLSY0002</b>	2000104380	497.–
------------------	------------	-------



### Część górna

Część górna DN 20 przyciskowej armatury sflukujcej WC, I klasa głośności, model AQUAREX 85

<b>AQRM924</b>	2000104396	363.–
----------------	------------	-------



### Część górna

Część górna DN 20 przyciskowej uruchamianej za pomocą cięgła, armatury sflukujcej WC

<b>EFLSY0005</b>	2000104389	283.–
------------------	------------	-------

# Elementy funkcyjne do armatury natryskowej, do armatury sflukujacej

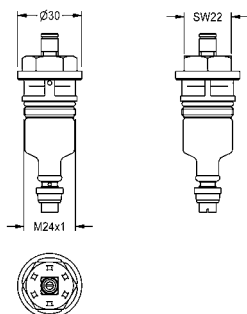
Typ	Nr katalogowy	Cena netto PLN
-----	---------------	----------------



## Czesc gorna

Czesc gorna DN 20 przyciskowej uruchamianej za pomoca ciegla, armatury sflukujacej WC, I klasa gloności.

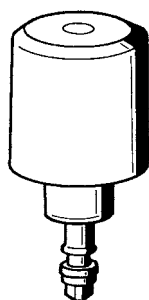
<b>EFLSY0004</b>	2000104384	278.-
------------------	------------	-------



## Element funkcyjny

Element funkcyjny DN 15 armatury pionowej i naściennej AQUALINE (wersje produkowane od roku 1999), armatury samozamykajacej z regulacja temperatury AQUAMIX (wersje produkowane od roku 1995) oraz pisuarowych zaworow sflukujacych AQUALINE

<b>ETAPS0001</b>	2000104372	160.-
------------------	------------	-------



## Czesc gorna

Czesc gorna do sfluczki pisuarowej DN 15

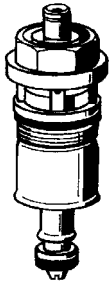
<b>EFLSY0001</b>	2000104356	344.-
------------------	------------	-------



## Element funkcyjny

Element samozamykajacy glowicy przyciskowej armatury sflukujacej AQUALINE do pisuarow, montaz podtynkowy (wersje produkowane od roku 2002)

<b>EFLSY0036</b>	2000105612	487.-
------------------	------------	-------

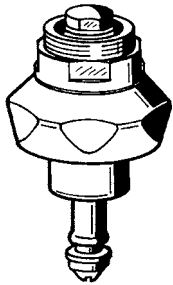


Type	Nr katalogowy	Cena netto PLN
------	---------------	----------------

**Element funkcyjny**

Element funkcyjny przyciskowej armatury spłukującej AQUALINE do misek ustępowych - **DN 15**

<b>EAQLN0004</b>	2000104394	220.-
DN 20		
<b>EAQLN0001</b>	2000104374	167.-



**Część górna**

Część górna armatury samozamykającej AQUA z zaworem elektromagnetycznym - **DN 15**

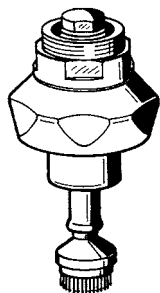
<b>EFITG0007</b>	2000104398	413.-
DN 20		
<b>EFITG0008</b>	2000104399	394.-
DN 25		
<b>EFITG0009</b>	2000104400	801.-



**Część górna**

Część górna DN 20 przyciskowej armatury spłukującej AQUA z zaworem elektromagnetycznym, I klasa głośności

<b>EFLSY0016</b>	2000104418	889.-
------------------	------------	-------



**Część górna**

Część górna DN 20 przyciskowej armatury spłukującej AQUA z zaworem elektromagnetycznym, I klasa głośności

<b>EFLSY0020</b>	2000104483	407.-
------------------	------------	-------

# KWC

The ultimate choice



# Dane kontaktowe, wykazy, ogólne warunki sprzedaży i dostaw (OWSiD)

- ➔ Chcesz skontaktować się z naszym doradcą regionalnym?
- ➔ Szukasz produktu o określonej nazwie?
- ➔ Szukasz naszych ogólnych warunków handlowych?

Wszystkie odpowiedzi znajdziesz tutaj.

## Informacje ogólne

Kontakty KWC Professional	402
Index typów	404
Ogólne warunki sprzedaży i dostaw	416

# Kontakty KWC Professional



## Doradcy techniczni

### Obsługa Regionu 100

**Multiselect**

**Zygmunt Baryła**

Tel. kom.: +48 661 60 70 01

z.baryla@icloud.com

### Obsługa Regionu 200

**AC Planum**

**Adam Ciubak**

Tel. kom.: +48 502 08 08 35

adam.ciubak.planum@gmail.com

### Obsługa Regionu 300

**Richman Group**

**Jacek Bogacz**

Tel. kom.: +48 502 08 08 37

jacek.bogacz@richmangroup.pl

## Obsługa polskich klientów

KWC Aquarotter GmbH

KWC Professional

Parkstrasse 1 - 5

14974 Ludwigsfelde

Niemcy

kwc-info.pl@kwc.com

www.kwc.com

Tomasz Skorupa

Obsługa zamówień

Tel. +49 3378 818 314

tomasz.skorupa@kwc.com

Alicja Bertram

Obsługa zamówień

Tel. +49 3378 818 344

alicja.bertram@kwc.com

# Index typów

Typ	Numer katalogowy	Strona	Typ	Numer katalogowy	Strona
<b>A</b>			ACXX2011	2030057066	199
A3OP0003	2030061587	215	ACXX2012	2030057067	199
A3OP0004	2030061589	215	ACXX2013	2030057068	199
ACDR0001	2030052329	313	ACXX2014	2030057069	199
ACDR0002	2030052330	313	ACXX2015	2030057070	199
ACDR0003	2030052331	313	ACXX2016	2030057071	199
ACDR0004	2030052332	313	ACXX2017	2030057072	199
ACDR0005	2030052333	313	ACXX2018	2030057073	199
ACEF3001	2030056786	213	ACXX2019	2030057075	199
ACEF3002	2030067532	220	ACXX2020	2030057076	199
ACEF3003	2030070859	221	ACXX2021	2030057077	199
ACEF3004	2030072412	221	ACXX9002	2030045522	392
ACEF4003	2030067649	214	AL300HD	2000056718	291
ACEM1001	3600000504	214	AL300HD	2000056718	339
ACEM1002	3600000505	214	ALIO320	2000101444	326
ACET1001	2030041914	213	ALIO320	2000101444	327
ACET1002	2030041915	213	ALIO325	2000101446	326
ACET1003	2030041916	213	ALIO325	2000101446	327
ACET1004	2030041917	213	ALIO330	2000101445	326
ACET2001	2030041918	213	ALIO330	2000101445	327
ACET9001	2030039541	024	ALIO335	2000101447	326
ACET9001	2030039541	148	ALIO335	2000101447	327
ACEV1002	2030065092	213	ANMT2001	2030054380	087
ACEX1001	2030040334	058	ANMT2002	2030054381	087
ACEX1002	2030041520	213	ANMT4001	2030054382	086
ACEX1004	2030059118	213	ANMT4002	2030054383	086
ACEX9001	2030039477	060	ANMW0001	2030073252	088
ACEX9001	2030039477	203	ANMW0001	2030073252	125
ACEX9004	2030036849	061	ANMW0003	2030073250	088
ACEX9004	2030036849	203	ANMW0003	2030073250	125
ACEX9005	2030036654	061	ANMW0010	2030073251	088
ACEX9005	2030036654	203	ANMW0012	2030026288	127
ACEX9005	2030036654	226	ANMW0013	2030026290	130
ACLM9001	2030039446	032	ANMW0036	2030058091	057
ACLM9001	2030039446	153	ANMW0036	2030058091	092
ACLX1001	2030068985	031	ANMW0038	2030070763	118
ACLX1003	2030068986	031	ANMW0039	2030070764	119
ACLX1005	2030068987	031	ANMW0040	2030072426	119
ACLX1007	2030068988	031	ANMW0041	2030072427	119
ACST9001	2030041162	018	ANMW0042	2030072428	118
ACST9001	2030041162	143	ANMW0043	2030072429	119
ACSX1001	2030041519	058	ANMW0044	2030072430	122
ACXF3001	2030071742	227	ANMW0045	2030072431	122
ACXM1002	2030058762	053	ANMW0046	2030070523	120
ACXX1002	2030041326	059	ANMW0047	2030070524	121
ACXX2004	2030041561	200	ANMW0048	2030072432	120
ACXX2005	2030050434	200	ANMW0049	2030072433	121
ACXX2006	2030050435	200	ANMW0050	2030072434	120
ACXX2007	2030051216	197	ANMW0051	2030072435	121
ACXX2008	2030051217	197	ANMW0052	2030072436	120

Typ	Numer katalogowy	Strona	Typ	Numer katalogowy	Strona
ANMW0053	2030072437	121	ANMX205	2000071493	068
ANMW0054	2030072438	122	ANMX210	2000056723	068
ANMW0055	2030072439	122	ANMX450	2000071857	065
ANMW0056	2030072440	123	ANMX460	2000102710	064
ANMW0057	2030072441	123	ANMX460	2000102710	328
ANMW0058	3600000232	124	ANMX461	2000102711	064
ANMW0059	3600000234	124	ANMX461	2000102711	328
ANMW0060	3600000235	124	ANMX462	2000102712	064
ANMW0061	3600000205	089	ANMX462	2000102712	328
ANMW0062	3600000206	089	ANMX500	2000056724	064
ANMW0062	3600000206	125	ANMX501	2000056774	064
ANMW198	2000090002	101	ANMX502	2030029755	064
ANMW199	2000090003	101	ANMX600	2000100022	064
ANMW210	2000090004	093	ANMX601	2000100023	064
ANMW211	2000090005	093	AQFU0216	2030064892	049
ANMW220	2000090006	093	AQFU0217	2030064895	049
ANMW221	2000090007	093	AQFU0218	2030064897	049
ANMW230	2000090008	093	AQFU0219	2030064898	049
ANMW231	2000090009	093	AQFU0220	2030064899	049
ANMW322	2000106177	359	AQFU0221	2030064904	049
ANMW323	2030006863	359	AQFU0222	2030064903	049
ANMW410	2000090010	090	AQFU0223	2030064907	049
ANMW411	2000090011	090	AQFU0224	2030064912	049
ANMW416	2000101159	090	AQFU0225	2030064917	049
ANMW417	2030036243	090	AQFU0226	2030064918	050
ANMW420	2000090012	091	AQFU0230	2030064965	050
ANMW421	2000090013	091	AQFU0231	2030064966	050
ANMW430	2000090014	091	AQFU0232	2030064967	050
ANMW431	2000090015	091	AQFU0233	2030064969	050
ANMW500	2030020956	100	AQFU0234	2030064971	050
ANMW500	2030020956	126	AQFU0235	2030064973	051
ANMW501	2030020958	100	AQFU0240	2030064986	051
ANMW501	2030020958	126	AQFU0241	2030064987	051
ANMW502	2030020959	100	AQFU0242	2030064988	051
ANMW502	2030020959	126	AQFU0243	2030064992	051
ANMW503	2030020961	100	AQFX0001	2030020123	238
ANMW503	2030020961	126	AQFX0002	2000110549	238
ANMW504	2030020962	100	AQFX0003	2030019966	241
ANMW504	2030020962	126	AQFX0004	2030019974	241
ANMW505	2030020963	100	AQFX0006	2030020126	240
ANMW505	2030020963	126	AQFX0007	2030020128	240
ANMX-BT	213.0654.086	080	AQRM170	2000101056	045
ANMX-BU	213.0654.085	080	AQRM173	2000101063	045
ANMX-S1	213.0651.921	078	AQRM176	2000101062	045
ANMX-S2	213.0651.922	077	AQRM304	2000101118	080
ANMX21ES	213.0649.013	079	AQRM460	2000065995	218
ANMX30U	213.0648.990	078	AQRM464	2000100071	218
ANMX32L	213.0651.857	076	AQRM550	2000100076	222
ANMX33L	213.0649.011	077	AQRM551	2000100082	222
ANMX35L	2030072219	076	AQRM552	2000100083	222

# Index typów

Typ	Numer katalogowy	Strona	Typ	Numer katalogowy	Strona
AQRM553C	2000101061	223	BS301N	207.0599.545	348
AQRM554C	2000103712	223	BS302	2000071903	348
AQRM559	2000066508	222	BS303	2000090080	348
AQRM706	2000100899	196	BS304	2000100939	348
AQRM707	2000100900	196	BS311N	2030045749	343
AQRM905	2000100805	058	BS312N	2030045750	343
AQRM906	2000100806	058	BS313N	2030045753	342
AQRM907	2000100809	058	BS314N	2030045754	342
AQRM909	2000101463	059	BS315N	2030045755	342
AQRM924	2000104396	397	BS323N	2030045756	343
AQRM928	2000101441	201	BS324N	2030045757	343
AQUA130	2000067773	047	BS330	2000090081	347
AQUA131	2000067774	046	BS332	2000100077	347
AQUA134	2000102693	048	BS333	2000100078	347
AQUA135	2000102697	047	BS340	2000057989	347
AQUA205W	2000065911	045	BS351	2000100062	346
AQUA205	2000065910	045	BS352	2000100063	346
AQUA420	2000071169	222	BS353	2000100064	346
AQUA422	2000102700	222	BS354	2000056824	346
AQUA555	2000067493	224	BS550	2000100030	233
AQUA557	2000067429	224	BS551	2000100031	233
AQUA751	2000065932	195	BS552	2000100032	233
AQUA757	2000103757	195	BS610	2000056825	289
AQUA800	2000100340	193	BS646	2000056910	290
AQUA801	2000100342	193	BS648	2000057041	290
AQUA802	2000100418	193	BS677	2000057045	267
AQUA803	2000100419	193	BS677	2000057045	292
ARTW410	2000056770	311	BS686	2000057078	293
ASEX1031	2030068573	202	BXSV6	2000056952	082
ASEX1031	2030068573	227	BXSV12	2000056946	082
ASLM2004	2030042712	397	BXSV16	2030046197	082
ASSM1001	2030046146	395	BXSV18	2000056950	082
ASSM9001	2030046185	394	BXSV24	2000100088	082
ASSM9001	2030046185	396	BXSV30	2030046195	082
ASSV1005	2030049138	395	<b>C</b>		
ASSX1003	2030042948	395	C20132N	2000100322	351
ASSX9001	2030046145	394	C20133N	2000100323	351
ASSX9001	2030046145	396	C20136L	2000100326	353
ASXX1008	2030041424	059	C20136R	2000100327	353
AT3O0051	2030021142	225	C20137N	2000100324	353
AT99-102	2030039046	129	C20148N	2000100325	352
AT99-103	2030039048	129	C20149N	2000100328	352
<b>B</b>			C20150N	2000100329	352
BR300OU	2000100793	074	C20174N	2000100330	352
BS204-M	2000103078	070	C20175N	2000100331	352
BS204	2000090016	070	CA210/2N	2030045758	342
BS205-M	2000103080	070	CA210/7N	2030045759	342
BS205	2000090017	070	CAMB10HP	2030057691	295
BS206	2000058442	070	CAMB11HS	2030057693	295
BS300N	207.0599.542	348	CAMB20VP	2030057694	295

Typ	Numer katalogowy	Strona	Typ	Numer katalogowy	Strona
CAMB22VS	2030057695	295	CMPX594G	2000100151	234
CHRH401	2000056953	294	CMPX594S	2000100148	234
CHRH501	2000056955	294	CMPX594W	2000100152	234
CHRH601	2000056956	294	CMPX594	2000100147	234
CHRX607	2000057137	289	CMPX597B	2000100156	234
CHRX608	2000057138	289	CMPX597G	2000100157	234
CHRX644	2000100804	290	CMPX597S	2000100154	234
CHRX669	2000060983	293	CMPX597W	2000100158	234
CHRX670	2000057141	293	CMPX597	2000100153	234
CHRX675	2000057143	292	CMPX700	2000056977	231
CHRX676N	2030028851	292	CNTX007	2030021878	322
CHRX679	2000057146	292	CNTX20WL	2030038220	317
CHRX690	2000057150	291	CNTX20WR	2030038221	317
CM700	2000100039	070	CNTX21W	2030038226	317
CM1400	2000100036	071	CNTX22WL	2030038223	317
CM2100	2000100037	071	CNTX22WR	2030038225	317
CM2800	2000100038	071	CNTX50WL	2030038227	318
CMPX136	2030020069	239	CNTX50WR	2030038228	318
CMPX137	2030020070	239	CNTX52W	2030036235	318
CMPX150	2030020067	136	CNTX70C	2000057751	319
CMPX151	2030019961	137	CNTX70D	2000057752	319
CMPX152	2030019897	136	CNTX70E	2000057753	319
CMPX156	2000102698	105	CNTX72F-L	2000103284	320
CMPX401N	2030068013	193	CNTX72F-R	2000103283	320
CMPX403	2000090029	129	CNTX73A	2000103669	319
CMPX404N	2030068014	193	CNTX73B	2000103670	319
CMPX502N	2030018490	235	CNTX91	2000057509	323
CMPX503N	2030023692	235	CNTX268	2030038268	322
CMPX504	2000102732	235	CNTX300W	2030033995	316
CMPX538E	2000100769	231	CNTX400A	2000057738	321
CMPX538RS	2000103380	230	CNTX400WB	2030041144	321
CMPX538WF	2000071875	230	CNTX450W	2030033978	316
CMPX538	2000071872	230	CNTX600W	2030032985	316
CMPX539	2030066247	230	CNTX700WA	2030037502	316
CMPX551GE	2030020113	232	CNTX750W	2030033997	316
CMPX551	2000056957	232	CNTX900W	2030033990	316
CMPX552GE	2030020114	232	CNTX1050W	2030034502	316
CMPX552	2000056967	232	CNTX1100W	2030033994	316
CMPX553GE	2030020115	232	CUBX001HP	2000106345	304
CMPX553	2000056969	232	CUBX002HP	2000106347	304
CMPX554GE	2030020116	232	CUBX004HP	2000106351	304
CMPX555GE	2030020117	232	CUBX005HP	2000106353	305
CMPX555	2000056971	232	CUBX006HP	2000106355	306
CMPX560	2000056972	231	CUBX007HP	2000106357	306
CMPX592B	2000100136	233	CUBX010HP	2000106359	306
CMPX592G	2000100137	233	CUBX012HP	2000106361	304
CMPX592S	2000100134	233	CUBX111HP	2000106363	305
CMPX592W	2000100138	233	CUBX211HP	2000106365	305
CMPX592	2000100133	233	<b>D</b>		
CMPX594B	2000100150	234	DRYX500N	2030044751	054

# Index typów

Typ	Numer katalogowy	Strona	Typ	Numer katalogowy	Strona
DRYX500N	2030044751	055	EXOS220B	2030034622	248
DRYX500N	2030044751	206	EXOS220B	2030034622	310
DRYX500N	2030044751	207	EXOS220W	2030034660	248
DRYX500N	2030044751	208	EXOS220W	2030034660	310
DRYX500N	2030044751	209	EXOS220X	2030027981	248
DRYX600	2030069907	312	EXOS220X	2030027981	310
<b>E</b>			EXOS600B	2030022934	249
E-BS602E	2000101106	289	EXOS600EB	2030034625	249
E-RNDX-SIPHON	2000101371	075	EXOS600EW	2030034662	249
E-RNDX-UEL SET	2000101364	075	EXOS600EX	2030034624	249
E-XINH-VALVE-SS	2000101361	075	EXOS600W	2030025229	249
E-XINH VALVE	2000101365	075	EXOS600X	2030022933	249
EANMX002	2000103407	075	EXOS602EB	2030034627	252
EAQFT0002	2030008760	394	EXOS602EW	2030034663	252
EAQFT0007	2030017123	394	EXOS602EX	2030034626	252
EAQLN0001	2000104374	399	EXOS605B	2030022929	250
EAQLN0002	2000104375	393	EXOS605EB	2030034629	250
EAQLN0004	2000104394	399	EXOS605EW	2030034664	250
EAQLN0005	2000104403	394	EXOS605EX	2030034628	250
EAQLN0005	2000104403	395	EXOS605W	2030025228	250
EAQLN0005	2000104403	397	EXOS605X	2030022928	250
EAQMX0001	2000104377	393	EXOS611B	2030030108	251
EAQMX0002	2000104382	393	EXOS611EB	2030034631	251
EFITG0007	2000104398	399	EXOS611EW	2030034665	251
EFITG0008	2000104399	399	EXOS611EX	2030034630	251
EFITG0009	2000104400	399	EXOS611W	2030030111	251
EFLSY0001	2000104356	398	EXOS611X	2030028001	251
EFLSY0002	2000104380	397	EXOS616B	2030022946	246
EFLSY0004	2000104384	398	EXOS616EB	2030034636	246
EFLSY0005	2000104389	397	EXOS616EW	2030034666	246
EFLSY0016	2000104418	399	EXOS616EX	2030034634	246
EFLSY0020	2000104483	399	EXOS616W	2030025232	246
EFLSY0036	2000105612	398	EXOS616X	2030022945	246
ESHOW0001	2000104352	396	EXOS618B	2030022940	245
ESHOW0002	2000104353	395	EXOS618EB	2030034638	245
ESHOW0003	2000104354	396	EXOS618EW	2030034667	245
ESHOW0006	2000104373	395	EXOS618EX	2030034637	245
ESHOW0007	2000104383	396	EXOS618W	2030025230	245
ETAPS0001	2000104372	393	EXOS618X	2030022939	245
ETAPS0001	2000104372	398	EXOS625B	2030022943	244
ETAPS0002	2000104357	393	EXOS625EB	2030034641	244
ETAPS0003	2000104376	394	EXOS625EW	2030034668	244
ETAPS0007	2000104387	394	EXOS625EX	2030034639	244
ETAPS0007	2000104387	395	EXOS625W	2030025231	244
ETAPS0007	2000104387	397	EXOS625X	2030022942	244
ETAPS0008	2000104388	394	EXOS627X	2030062512	247
ETAPS0008	2000104388	395	EXOS629X	2030062588	247
ETAPS0008	2000104388	397	EXOS637B	2030022951	248
ETAPS0013	2000104402	394	EXOS637W	2030025233	248
EXOS0027	2030036621	225	EXOS637X	2030022950	248



Typ	Numer katalogowy	Strona	Typ	Numer katalogowy	Strona
EXOS670X	2030028245	253	F3EV1021	2030040105	039
EXOS675X	2030031170	253	F3EV1022	2030040224	038
EXOS676B	2030034645	252	F3SM1001	2030034411	035
EXOS676EB	2030034644	252	F3SM1002	2030036195	035
EXOS676EW	2030034669	252	F3SM1003	2030036196	035
EXOS676EX	2030034642	252	F3SM1004	2030036197	035
EXOS676W	2030034670	252	F3SM1006	2030040037	035
EXOS676X	2030033180	252	F3SM1007	2030040038	035
EXOS687X	2030027995	253	F3SM1008	2030049136	035
<b>F</b>			F3SM2001	2030036198	158
F3BV1001	2030036142	039	F3SM2002	2030036202	158
F3BV2001	2030040069	161	F3SM2004	2030040074	159
F3BX1001	2030040479	043	F3SM1005	2030039562	035
F3BX2001	2030036141	161	F3SV1001	2030034410	034
F3EF3001	2030072417	218	F3SV1002	2030034413	034
F3EM1001	2030033388	040	F3SV1003	2030048760	034
F3EM1002	2030033389	040	F3SV1004	2030049135	034
F3EM1003	2030033545	041	F3SV1005	2030049137	034
F3EM1005	2030039469	041	F3SV2001	2030034414	156
F3EM1006	2030039470	040	F3SV2002	2030034415	156
F3EM1007	2030039471	040	F3SV2003	2030034416	157
F3EM1008	2030039472	041	F3SV2004	2030037525	156
F3EM1009	2030039473	041	F3SV2005	2030040072	157
F3EM1016	2030040124	042	F3SV2009	2030053188	157
F3EM1017	2030040125	042	F4ET1001	2030072424	114
F3EM1018	2030040126	042	F4ET1002	2030072425	114
F3EM1019	2030040127	042	F4LT1002	2030066749	116
F3EM1020	2030040128	042	F4LT1003	2030067801	116
F3EM1021	2030040130	042	F4LT1005	2030066753	117
F3ET1001	2030032507	044	F4LT1008	2030068119	116
F3ET1002	2030032506	044	F4LT1009	2030068120	116
F3ET1003	2030026612	044	F4LT1010	2030072403	112
F3ET1010	2030040200	043	F4LT1015	2030072404	112
F3ET1011	2030040202	043	F4LT1024	2030072407	113
F3ET1012	2030040217	043	F4LT1025	2030072408	113
F3ET2004	2030067170	160	F4LT2003	2030066757	113
F3EV1001	2030033385	036	F4MT2001	3600000189	115
F3EV1002	2030033387	036	F5BTX002	2030071303	149
F3EV1003	2030033544	037	F5BTX002	2030071303	025
F3EV1004	2030036177	038	F5BX1001	2030028992	027
F3EV1005	2030039459	037	F5BX2001	2030028990	155
F3EV1006	2030039462	036	F5DR2001	2030050305	313
F3EV1007	2030039463	036	F5DR2002	2030052323	313
F3EV1008	2030039464	037	F5DR2003	2030052324	313
F3EV1009	2030039465	037	F5DR2004	2030052327	313
F3EV1016	2030040095	039	F5DR2005	2030052328	313
F3EV1017	2030040096	039	F5EF3002	2030062317	219
F3EV1018	2030040098	039	F5EF3008	2030067530	220
F3EV1019	2030040103	039	F5EF3009	2030067531	220
F3EV1020	2030040104	039	F5EF3010	2030067743	219

# Index typów

Typ	Numer katalogowy	Strona	Typ	Numer katalogowy	Strona
F5EF4002	2030062326	223	F5EV1013	2030062315	027
F5EM1001	2030027923	021	F5EV2005	2030067748	150
F5EM1002	2030035328	021	F5LM1033	2030066466	030
F5EM1003	2030035329	022	F5LM1034	2030066467	030
F5EM1004	2030036159	022	F5LM1035	2030066468	030
F5EM1005	2030031350	023	F5LME001	2030061048	033
F5EM1006	2030035332	023	F5LME002	2030061065	033
F5EM1007	2030039427	021	F5LT1001	2030066480	028
F5EM1008	2030039431	021	F5LT1002	2030066481	028
F5EM1009	2030039432	022	F5LT1003	2030066482	029
F5EM1010	2030039434	022	F5LT1005	2030066484	032
F5EM1015	2030058995	052	F5LT1010	2030066301	029
F5ET1001	2030032980	024	F5LT1011	2030066489	029
F5ET1002	2030032981	024	F5LT1013	2030066491	032
F5ET1003	2030032983	024	F5LT1033	2030065268	053
F5ET1004	2030036210	025	F5LT2001	2030066495	153
F5ET1005	2030036211	025	F5LT2003	2030066497	153
F5ET1006	2030036212	025	F5LT2004	2030066498	152
F5ET1013	2030038681	026	F5LT2005	2030066500	155
F5ET1014	2030038682	026	F5LT2007	2030066501	154
F5ET1015	2030038683	026	F5LT2012	2030066503	152
F5ET1016	2030039527	024	F5LT2020	2030066509	182
F5ET1017	2030039528	024	F5LT2021	2030066510	184
F5ET1018	2030039529	024	F5LT2022	2030066541	183
F5ET1019	2030039530	025	F5LT2023	2030066542	185
F5ET1020	2030039538	025	F5LT2024	2030066543	186
F5ET1021	2030039539	025	F5LT2025	2030066544	190
F5ET2001	2030032990	146	F5LT2026	2030066546	188
F5ET2003	2030036691	148	F5LT2027	2030066547	187
F5ET2005	2030039542	147	F5LT2028	2030066548	191
F5ET2006	2030039543	149	F5LT2029	2030066549	189
F5ET2007	2030039547	146	F5SM1001	2030036163	016
F5ET2008	2030039548	148	F5SM1003	2030032991	017
F5ET2009	2030039550	147	F5SM1004	2030032992	017
F5ET2010	2030039551	149	F5SM1005	2030032993	017
F5ET2020	2030054250	177	F5SM1006	2030039396	016
F5ET2021	2030056562	178	F5SM1008	2030040314	017
F5ET2024	2030056563	179	F5SM1009	2030040316	017
F5ET2025	2030056573	181	F5SM1010	2030040317	017
F5ET2026	2030056574	180	F5SM1011	2030058991	052
F5ET2031	2030067151	151	F5SM2001	2030032998	140
F5ET2040	2030071563	150	F5SM2002	2030036685	140
F5EV1001	2030027922	019	F5SM2003	2030036686	140
F5EV1002	2030035330	019	F5SM2004	2030029012	141
F5EV1003	2030035331	020	F5SM2005	2030036693	141
F5EV1004	2030036158	020	F5SM2014	2030056581	162
F5EV1005	2030039435	019	F5SM2015	2030056584	164
F5EV1006	2030039436	019	F5SM2016	2030056588	165
F5EV1007	2030039437	020	F5SM2020	2030054248	162
F5EV1008	2030039438	020	F5SM2021	2030056548	163

Typ	Numer katalogowy	Strona	Typ	Numer katalogowy	Strona
F5SM2024	2030056549	164	FAID675	2000101127	385
F5SM2025	2030056550	166	FAID676	2000101128	385
F5SM2026	2030056552	165	FAID677	2000101129	385
F5ST1001	2030032959	018	FAID903	2000101153	387
F5ST1002	2030032963	018	FAID904	2000101152	387
F5ST1003	2030032967	018	FIRX001HP	2000106265	301
F5ST1004	2030040242	017	FIRX002HP	2000106267	301
F5ST1005	2030040243	017	FIRX004HP	2000106271	301
F5ST1006	2030040288	017	FIRX005HP	2000106273	303
F5ST2001	2030032978	142	FIRX006HP	2000106275	302
F5ST2002	2030036208	142	FIRX010HP	2000106279	302
F5ST2003	2030036209	143	FIRX0110HP	2000106287	303
F5ST2009	2030040291	141	FIRX012HP	2000106281	301
F5ST2011	2030050552	142	FIRX104HP	2000106283	302
F5ST2020	2030055929	167	FIRX107HP	2000106285	302
F5ST2021	2030056539	169	FIRX111HP	2000106289	303
F5ST2022	2030056541	168	FIRX211HP	2000106293	303
F5ST2023	2030056542	170	FRK10233	2030016320	291
F5ST2024	2030056543	171	FXCD1001M	2030063219	056
F5ST2025	2030056544	175	FXCT1001M	2030065018	057
F5ST2026	2030054253	173	<b>G</b>		
F5ST2027	2030056545	172	GLX2020	2030062801	247
F5ST2028	2030056546	176	GLX2020	2030062801	258
F5ST2029	2030056547	174	GLX2020	2030062801	274
F5ST2032	2030067154	145	<b>H</b>		
F5ST2034	2030067158	145	HBD191	2000057080	267
F5ST2036	2030067163	145	HDTX0001	2030005623	336
F5ST2037	2030067164	144	HDTX0010	2030019878	294
F5ST2039	2030067167	145	HDTX0011	2030019884	294
F5SV1001	2030036165	016	HDTX0012	2030019886	294
F5SV1002	2030039426	016	HDTX0013	2030020885	339
F832V-F	2000057046	132	HDTX0014	2030020886	339
F832V-F	2000057046	354	HDTX0015	2030020887	339
F832V	2000100061	132	HDTX0020	2000108112	332
F832V	2000100061	354	HDTX0021	2000108113	332
FAID0001	2030018810	385	HDTX0022	2030005341	332
FAID0002	2030018821	386	HDTX450	2000100349	328
FAID0003	2030019025	380	HDTX455	2000100058	328
FAID0004	2030019057	380	HDTX504	2000108804	331
FAID0005	2030019066	381	HDTX538RS	2000103385	331
FAID0006	2030019084	382	HDTX538	2000101023	331
FAID0007	2030019170	382	HDTX592	2000100447	330
FAID0008	2030019175	383	HDTX594	2000100444	330
FAID0009	2030019182	383	HDTX597	2000100729	330
FAID0010	2030019212	384	HDTX644	2000103076	291
FAID0011	2030019221	384	HDTX644	2000103076	338
FAID100	2000101100	378	HDTX673E	2000102704	338
FAID101	2000101101	378	HDTX674	2000057081	337
FAID103	2000101102	379	HDTX675E	2000103188	337
FAID108	2000101103	379	HDTX691	2030022465	338

# Index typów

Typ	Numer katalogowy	Strona
HDTX692	2000090046	338
HDTX693	2000090047	338
HDTX805L	2000100953	332
HDTX805M	2000100954	332
HDTX805R	2000100955	332
HDTX806L	2000100956	334
HDTX806M	2000100957	334
HDTX806R	2000100958	334
HDTX815L	2000100965	333
HDTX815M	2000100966	333
HDTX815R	2000100967	333
HDTX816L	2000100968	335
HDTX816M	2000100969	335
HDTX816R	2000100970	335
HWTE0001	2030062338	128
<b>I</b>		
INOX-CREME	2000057675	390
<b>L</b>		
LTJ450	2000057085	344
LTJ500	2000057087	344
<b>M</b>		
M400HD	2000057089	339
M500HD	2000057090	339
M501HD	2000103195	294
M501HD	2000103195	323
M600HD	2000057091	339
MAXL100-70 SET	2000104038	372
MAXL100-70	2000057144	372
MAXL112-140 SET	2000104009	373
MAXL112-140DWSE	2000104032	374
MAXL112-140DW	2000057202	374
MAXL112-140	2000057159	373
MAXL117-140 SET	2000104002	373
MAXL117-140	2000057556	373
MAXL140-70FDW	2000057560	375
MAXL200-120 SET	2000104039	372
MAXL200-120	2000057561	372
MAXL212-200 SET	2000104010	373
MAXL212-200	2000057584	373
MAXL217-200 SET	2000104003	373
MAXL217-200	2000057586	373
MAXL227-260 SET	2000104004	374
MAXL227-260	2000057613	374
MAXS100-60 SET	2000104035	368
MAXS100-60	2000057616	368
MAXS100-70 SET	2000104036	368
MAXS100-70	2000057639	368
MAXS112-120 SET	2000104012	369
MAXS112-120	2000057641	369
MAXS112-140 SET	2000104013	370

Typ	Numer katalogowy	Strona
MAXS112-140	2000057662	370
MAXS117-120 SET	2000104005	369
MAXS117-120	2000057698	369
MAXS117-140 SET	2000104006	370
MAXS117-140	2000057700	370
MAXS200-120 SET	2000104037	369
MAXS200-120	2000057702	369
MAXS212-160 SET	2000104014	370
MAXS212-160	2000057704	370
MAXS212-200 SET	2000104015	371
MAXS212-200	2000057706	371
MAXS217-160 SET	2000104007	370
MAXS217-160	2000057708	370
MAXS217-200 SET	2000104008	371
MAXS217-200	2000057710	371
MAXS222-260 SET	2000104017	371
MAXS222-260	2000057712	371
MAXS227-260 SET	2000104016	371
MAXS227-260	2000057714	371
MB5040	2000103435	345
MB5044	2000100090	345
MB7050	2000103436	345
MB7054	2000100092	345
MEDX001HP	2000106243	298
MEDX002HP	2000106245	298
MEDX004HP	2000106247	298
MEDX005HP	2000106249	300
MEDX006HP	2000106251	299
MEDX007HP	2000106253	299
MEDX010HP	2000106255	299
MEDX0110HP	2000106261	300
MEDX012HP	2000106257	298
MEDX104HP	2000106385	299
MEDX111HP	2000106263	300
MISX0009HP	2000106381	307
MISX2009HP	2000106380	307
<b>P</b>		
PL6SB	2030043805	082
PL6T	2030043784	081
PL6	2030043777	081
PL8SB	2030043806	082
PL8T	2030043785	081
PL8	2030043778	081
PL12SB	2030043807	082
PL12T	2030043786	081
PL12	2030043779	081
PL16SB	2030043808	082
PL16T	2030043787	081
PL16	2030043780	081
PL18SB	2030043809	082

Typ	Numer katalogowy	Strona	Typ	Numer katalogowy	Strona
PL18SU	2030043812	082	RODX605E	2000090062	278
PL18T	2030043788	081	RODX605SL	2000103806	280
PL18	2030043781	081	RODX605S	2000101236	278
PL24SB	2030043810	082	RODX605S	2000101236	279
PL24T	2030043789	081	RODX605TTH	2030064649	279
PL24	2030043782	081	RODX605	2000090061	278
PL30SB	2030043811	082	RODX605	2000090061	279
PL30T	2030043790	081	RODX606	2000101346	277
PL30	2030043783	081	RODX607TT	2000101212	279
PREL214	2000100787	083	RODX607	2000101351	278
PREL321	2000100789	083	RODX607	2000101351	279
PRES212	2000100790	083	RODX608	2000101357	279
PRES318	2000100791	083	RODX611	2000090063	281
PRTRS0009	2030025078	048	RODX612E	2000101359	281
PRTRS0011	2030025088	046	RODX612	2000101358	280
PURE0025	2000111051	201	RODX616	2000101222	273
PURE0026	2000111052	201	RODX617E	2000101220	283
PURE0027	2000111053	201	RODX617	2000101219	283
PURE0031	2030012758	060	RODX618E	2000090066	273
<b>R</b>			RODX618	2000090067	272
RH320	2000057717	337	RODX619E	2000090069	272
RNDH200	2000056306	072	RODX619	2000090068	272
RNDH260	2000056335	072	RODX625	2000090070	273
RNDH300	2000056337	072	RODX627H	2030062868	274
RNDH360	2000056428	073	RODX629	2030062579	274
RNDH381	2000056432	073	RODX630	2000090071	276
RNDH420	2000056536	073	RODX672E	2000090073	284
RNDH450-O	2000056539	074	RODX672	2000090072	284
RNDH451-O	2000056717	074	RODX674B	2030002104	284
RNDX200	2000056331	072	RODX677	2030066921	285
RNDX260	2000056336	072	RODX678	2030013026	284
RNDX300	2000056424	072	RODX687	2000100000	285
RNDX360	2000056431	073	<b>S</b>		
RNDX381	2000056436	073	SANW0117	2000105049	108
RNDX420	2000056537	073	SANW0118	2000104999	108
RNDX450-O	2000056606	074	SANW0119	2030063270	108
RNDX451-O	2000056719	074	SANW200	2000103056	102
RODX191	2000101218	285	SANW205	2000103057	103
RODX310	2000090055	275	SANW211	2000103058	103
RODX310	2000090055	311	SANW212	2000103059	103
RODX600E	2000090057	275	SANW215	2000106654	102
RODX600ME	2000090058	276	SANW1200	2030057405	107
RODX600TT	2000102672	276	SANW1400	2030057406	107
RODX600	2000090056	275	SANW1800	2030057408	107
RODX601	2000101221	277	SANW2400	2030057410	107
RODX602E	2000090060	282	SB400	2000100065	068
RODX602	2000090059	282	SB450	2000100338	071
RODX604E	2000101347	277	SB500	2000100066	068
RODX604	2000101345	277	SB600	2000100067	068
RODX605EE	2000101344	278	SD80	2000056721	288

# Index typów

Typ	Numer katalogowy	Strona	Typ	Numer katalogowy	Strona
SD99-009	2030039032	288	SIRX731C	2000100356	357
SD99-010	2030039038	288	SIRX741C	2000101549	357
SD99-012	2030054679	288	SIRX751	2000100068	356
SD99-013	2030054678	288	SIRX752	2000100357	356
SD110	2000102699	288	SIRX753	2000100359	356
SD300	2000057729	336	SIRX754	2000100360	356
SHAC0008	2030021283	194	SIRX755	2000100361	356
SHAC0011	2030054254	198	SIRX756	2000100362	356
SHAC0013	2030055724	194	SIRX757	2000100363	357
SHAS0011	2030054255	198	SIRX832	2000071907	133
SHHE0004	2030034417	196	SIRX832	2000071907	355
SHMU0011	2030054793	198	SIRX835	2000071901	131
SHMU0012	2030055723	196	SIRX835	2000071901	355
SIRB711	2000101085	365	SIRX836	2000071902	131
SIRB712	2000101084	365	SIRX836	2000071902	355
SIRB714	2000101080	365	STRX220	2030027296	259
SIRB715	2000101083	365	STRX220	2030027296	310
SIRW24D	2000105177	104	STRX600	2000057205	259
SIRW380	2000103287	360	STRX601E	2000057226	261
SIRW384	2000103285	360	STRX601	2000057209	261
SIRW385	2000103286	360	STRX602E	2000057227	264
SIRW511	2000101200	104	STRX605	2000057228	262
SIRW511	2000101200	363	STRX607	2000057230	262
SIRW721A	2000102727	364	STRX608	2000057231	263
SIRW721B	2000102728	364	STRX611E	2000057376	264
SIRW731A	2000102729	364	STRX611	2000057375	263
SIRW731B	2000102730	364	STRX615	2000100014	268
SIRW759	2000102726	363	STRX616	2000100001	256
SIRW770	2000102720	361	STRX618	2000057379	256
SIRW771	2000102722	361	STRX619E	2000057385	257
SIRW772	2000102721	361	STRX619	2000057382	256
SIRW773	2000102723	361	STRX624	2000102701	269
SIRW774	2000102724	362	STRX625	2000057388	257
SIRW775	2000102725	362	STRX627	2030062519	258
SIRW810	2000101109	359	STRX629	2030062581	258
SIRW840	2000101335	363	STRX630	2000057390	260
SIRW841	2000101336	363	STRX635B	2030025051	260
SIRX340	2000090082	344	STRX637	2000110533	260
SIRX342	2000090083	345	STRX670	2000057394	266
SIRX355	2000103647	349	STRX671E	2000057396	265
SIRX356	2000103648	350	STRX671L	2000057397	265
SIRX360	2000103649	350	STRX671	2000057395	265
SIRX364	2000103260	350	STRX672E	2000057400	266
SIRX368	2000103269	351	STRX672	2000057399	266
SIRX370	2000101175	131	STRX673E	2000057422	267
SIRX370	2000101175	354	STRX680	2000057401	268
SIRX512	2000101201	105	STRX687	2000057403	268
SIRX514	2000101202	105	STRX692	2000057979	269
SIRX711C	2000100354	357	STRX694	2000057985	269
SIRX721C	2000100355	357			

Typ	Numer katalogowy	Strona
<b>T</b>		
TA500HD	2000102702	291
TA500HD	2000102702	339
TA600HD	2000090054	291
TA600HD	2000090054	339
TB60	2000101452	082
TB80	2030046200	082
TD350	2000057407	336
TWISTER 1	2000090040	390
<b>U</b>		
U701V	2000100784	346
U702V	2000100785	346
<b>V</b>		
VR99-017	2030039303	329
VR99-036	2030039327	329
VR99-081	2030053464	329
VR99-086	2030053462	329
<b>W</b>		
WB260WM	2030072330	069
WB440COP	2000100353	349
WB500GV	2000057408	349
WSPL0017	2000107663	359
WSPL0018	2000107664	359
WT310E	2000090018	065
WT360C	2000100443	065
WT400A-M	2000103762	067
WT400A	2000090019	067
WT400C-M	2000103763	066
WT400C	2000090020	066
WT450	2000100365	069
WT500A-M	2000103764	067
WT500A	2000090021	067
WT500C-M	2000103094	066
WT500C	2000090022	066
WT600A-M	2000103765	067
WT600A	2000090023	067
WT600C-M	2000103766	066
WT600C	2000090024	066
<b>X</b>		
XINX140	2000057417	075
<b>Z</b>		
ZA3OP0011	2000108123	210
ZA3OP0022	2030016282	210
ZA3OP0034	2030068513	210
ZAQCT0002	2000109499	392
ZAQCT0003	2000109466	60
ZAQUA006	2000100977	210
ZAQUA007	2000100375	211
ZAQUA011	2000104272	211

Typ	Numer katalogowy	Strona
ZAQUA012	2000104274	211
ZAQUA013	2000100857	211
ZAQUA014	2000100847	211
ZAQUA015	2000100431	392
ZAQUA017	2000100972	212
ZAQUA018	2000100973	212
ZAQUA019	2000100974	212
ZAQUA020	2000100975	212
ZAQUA021	2000100976	212
ZAQUA022	2000102675	202
ZAQUA026	2000101173	215
ZAQUA029	2000101182	214
ZAQUA030	2000101183	215
ZAQUA031	2000101509	215
ZAQUA075	2000100853	212
ZAQUA077	2000100801	211
ZAQUA078	2000100852	211
ZAQUA082	2000100820	226
ZAQUA087	2000101160	059
ZAQUA091	2000101087	061
ZAQUA091	2000101087	203
ZAQUA091	2000101087	226
ZAQUA093	2000102690	391
ZAQUA701	2000101467	200
ZCMPX0001	2000102705	339
ZCMPX140	2000100867	137
ZCMPX140	2000100867	241
ZCMPX152/1	2000100941	137
ZCTRL0001	2000111145	202
ZCTRL0001	2000111145	392
ZFAID0001	2030018827	386
ZFAID694	2000101156	386
ZFAID700	2030060157	386
ZFITG0001	2000103570	391
ZFITG0003	2000106127	391
ZFITG0005	2000110478	391
ZFITG0006	2000110479	391
ZSHOW0006	2000104916	201
ZTAPS0004	2000107291	058
ZWSPL0023	2000105091	390
ZWSPL0024	2000109019	390
ZWSPL0025	2000110575	390

# Ogólne warunki sprzedaży i dostaw

## KWC Aquarotter GmbH

Poniższe ogólne warunki sprzedaży i dostawy (OWSiD) dotyczą realizacji wszystkich świadczeń z naszej strony na rzecz klientów, którzy nie są konsumentami (§ 13 KC). O ile w tych OWSiD nie postanowiono inaczej, ponadto obowiązują przepisy prawa.

Wszystkie nasze oferty i świadczenia realizowane są na podstawie niniejszych OWSiD. Są one elementem wszystkich umów, które zawieramy z naszymi klientami. Obowiązują one również dla wszystkich ofert i świadczeń w przyszłości, nawet jeżeli nie zostały ponownie uzgodnione.

Obowiązują wyłącznie nasze OWSiD. Inne, sprzeczne lub uzupełniające warunki handlowe klienta nie obowiązują również wtedy, jeżeli nie zaprzeczymy im jednoznacznie.

### I. Zawarcie umowy

1. Nasze oferty są niezobowiązujące i niewiążące, jeżeli nie zostały jednoznacznie oznaczone jako wiążące.
2. Jeżeli umowa nie została indywidualnie wynegocjowana, wiążącą ofertę stanowi dopiero zamówienie klienta. W takiej sytuacji umowa zostaje zawarta dopiero po naszym potwierdzeniu zlecenia (np. faksem lub w pliku elektronicznej wymiany danych) bądź poprzez inne oświadczenie o przyjęciu z naszej strony.

### II. Przedmiot świadczenia

1. W przypadku przedmiotu i zakresu świadczenia z naszej strony miarodajne jest nasze pisemne potwierdzenie zlecenia lub indywidualnie wynegocjowana umowa.
2. W celu dostosowania do stanu techniki zastrzegamy sobie prawo do zmian w wykonaniu przedmiotu świadczenia („towa- war”) bez uprzedniego powiadomienia pisemnego, o ile przez te parametry świadczenia dotyczące towaru ogólnie nie zostaną znacznie zmienione i będzie to akceptowalne dla klienta. O takich zmianach poinformujemy klienta z wyprzedzeniem.

### III. Miejsce i czas świadczenia usługi

1. Nasze świadczenia realizujemy w naszej fabryce lub magazynie, jeżeli nie zawarte zostały inne uzgodnienia pisemne. Jeżeli klient życzy sobie dostawy towaru w inne miejsce („wysyłka towaru”), to dostawa następuje na ryzyko i koszt klienta na podstawie części V pkt 3.
2. Zaproponowane przez nas daty i terminy dostawy są niewiążące, o ile nie zawarto innych pisemnych uzgodnień.
3. Jeżeli jednoznacznie potwierdziliśmy w potwierdzeniu zlecenia jako wiążący termin dostawy ustalony według dni lub tygodni, to ten termin dostawy zaczyna się liczyć dopiero po wyjaśnieniu wszystkich szczegółów realizacji zlecenia.
4. Z zastrzeżeniem postanowień z części IX nie odpowiadamy za brak możliwości realizacji świadczenia lub opóźnienia w świadczeniu, jeżeli i o ile wynika to z siły wyższej lub innych zdarzeń nieprzewidzianych podczas zawierania umowy, niespowodowanych zamierzonym działaniem bądź poważnym zaniedbaniem z naszej strony lub przez naszych poddostawców (np. wszelkiego rodzaju zakłócenia produkcji, trudności z nabyciem materiałów i energii, opóźnienia transportu, strajki, niewykonana, nieprawidłowa lub opóźniona dostawa przez naszych dostawców itd.).

Jeżeli takie zdarzenia są tylko przejściowe, terminy dostawy ustalone jako wiążące wydłużają się o okres utrudnień plus odpo-

wiedni termin przywrócenia funkcjonowania. O utrudniającym zdarzeniu niezwłocznie poinformujemy klienta.

Jeżeli takie zdarzenia znacznie utrudniają bądź uniemożliwiają wykonanie świadczenia, a utrudnienie nie ma charakteru przejściowego, to jesteśmy uprawnieni do odstąpienia od umowy.

5. W przypadku wysyłki towaru dla zachowania uzgodnionych dat i terminów świadczenia miarodajny jest moment przekazania towaru spedytorowi, firmie przewozowej lub innemu podmiotowi, któremu zlecono transport.
6. Jeżeli w przypadku wysyłki towaru opóźni się ona na życzenie klienta lub z przyczyn leżących po jego stronie mimo powiadomienia o gotowości do wysyłki, to naliczymy klientowi koszty przechowywania od miesiąca następującego po miesiącu, w którym nastąpiło powiadomienie o gotowości do wysyłki, co najmniej jednak 0,25 % wartości towaru netto za każdy miniony tydzień zwłoki. Klientowi przysługuje prawo wykazania, że nie wystąpiły szkody lub były one tylko niewielkie.
7. Jesteśmy uprawnieni do świadczeń częściowych i uwzględnimy odpowiednio prawnie chronione interesy klienta. W szczególności dostawy częściowe nastąpią tylko wtedy, gdy i o ile będą one akceptowalne dla klienta.

### IV. Przeniesienie ryzyka

1. Ryzyko przypadkowego zniszczenia oraz przypadkowej utraty wartości towaru zostaje przeniesione na klienta najpóźniej w momencie przekazania mu towaru z zastrzeżeniem pkt. 2.
2. W przypadku wysyłki towaru ryzyko przechodzi inaczej niż w pkt. 1 w momencie przekazania spedytorowi, firmie przewozowej lub innemu podmiotowi, któremu zlecono transport.
3. Zwłoka klienta w przyjęciu jest równoważna z przekazaniem.

### V. Ceny i warunki płatności

1. Ceny obowiązują dla zakresu świadczeń wymienionego w potwierdzeniu zlecenia.
2. Wszystkie ceny, o ile nie podano inaczej, są wyrażone w PLN plus odpowiedni należny według prawa podatek obrotowy oraz inne należności ustawowe (cła, opłaty itd.) loco fabryka lub loco magazyn.
3. W przypadku sprzedaży wysyłkowej (patrz rozdział III punkt 1) klient ponosi koszty opakowania i transportu towaru z fabryki lub magazynu. Obejmuje to również - w szczególności w przypadku dostaw poza terenem Niemiec - wszystkie inne koszty związane z dostawą (np. cła, opłaty itp.). Koszty klienta zgodnie z punktem 3 zostaną wykazane oddzielnie na fakturze.
4. O ile nie ma innych jednoznacznych uzgodnień, zastrzegamy sobie odpowiednie dostosowanie ceny z powodu zmian kosztów wynagrodzeń, materiałów i dystrybucji dla towarów, których wydanie następuje później niż 4 miesiące od zawarcia umowy.
5. Termin płatności naszych faktur bez potrąceń wynosi 30 dni od doręczenia, o ile nie ma innych uzgodnień pisemnych.
6. Jeżeli klient spóźni się z płatnością, naliczone zostaną mu odsetki za zwłokę w wysokości 9 punktów procentowych powyżej danej podstawowej stopy bazowej. Ponadto klient musi zapłacić nam ryczałt za zwłokę w wysokości 170 PLN. Nie ma to wpływu na roszczenie zapłaty wyższych odsetek i rekompensaty innych szkód z powodu zwłoki.



7. Jeżeli po zawarciu umowy nastąpi znacznie pogorszenie stanu majątkowego klienta i spowoduje to zagrożenie naszych roszczeń wobec klienta, to jesteśmy uprawnieni do uzależnienia naszych dostaw lub innych świadczeń od przedpłaty lub ustanowienia odpowiedniego zabezpieczenia.

Wyznamy klientowi odpowiedni termin, w którym krok po kroku w celu przekazania towaru dokona według swojego wyboru przedpłaty należnej z jego strony kwoty lub ustanowi odpowiednie zabezpieczenie. Jeżeli klient nie spełni tych wymogów w odpowiednim terminie, to jesteśmy uprawnieni do odstąpienia od umowy. W takiej sytuacji z zastrzeżeniem postanowień z części IX klientowi nie przysługują żadne roszczenia odszkodowawcze wobec nas.

8. Kompensata klienta z wierzycielnością wzajemną jest wykluczona, chyba że wierzycielność wzajemna jest niepodważalna lub stwierdzona z mocy prawa.

## VI. Zwrot towarów

1. Zwroty dostarczonych przez nas towarów zasadniczo nie są przyjmowane, jeżeli nie jesteśmy zobowiązani przepisami prawa do zwrotu w ramach rękojmi za wady lub na podstawie innych przepisów prawa.
2. Jeżeli jednak w pojedynczym przypadku po uprzednim pisemnym uzgodnieniu wyrazimy gotowość do dobrowolnego zwrotu, to pobierzemy opłatę manipulacyjną 30% wartości towaru plus obowiązujący ustawowo podatek obrotowy. W takiej sytuacji przesyłkę zwrotną należy przesłać do nas zapakowaną w niezanieczyszczony materiał opakowaniowy powszechnie stosowany w branży. Ewentualnie wymagane koszty przygotowania i ponownego zapakowania zostaną naliczone oddzielnie. Klient ponosi koszty i ryzyko transportu przesyłki zwrotnej.
3. Nigdy dobrowolnemu zwrotowi nie podlegają wersje specjalne wykonane dla klienta.

## VII. Zastrzeżenie własności

1. Zastrzegamy sobie prawo własności towaru do spełnienia wszystkich wymagań obowiązujących w momencie zawarcia umowy, z dowolnego powodu prawnego, na podstawie poszczególnych relacji biznesowych z klientem. Towar oraz wyroby zastępujące go na podstawie pkt. 3 a) są nazywane dalej w tej części VII pojedynczo oraz wspólnie „towarem zastrzeżonym”.
2. Zastawianie lub przeniesienie własności w celu zabezpieczenia wierzycielności towaru zastrzeżonego przez klienta nie jest dozwolone.
3. Klient jest uprawniony do odsprzedaży i/lub wykorzystywania towaru zastrzeżonego na zasadach handlowych. W takiej sytuacji obowiązują w uzupełnieniu poniższe przepisy:
  - a) zastrzeżenie własności obejmuje również wyroby powstające przez przetwarzanie, łączenie lub mieszanie towaru zastrzeżonego w pełnej wartości. Jeżeli towar zastrzeżony jest przetwarzany, to odbywa się to dla nas jako producenta, w naszym imieniu i na nasz rachunek. Jeżeli podczas przetwarzania, mieszania lub łączenia towaru zastrzeżonego z przedmiotami innych podmiotów ich prawo własności pozostaje w mocy, to zyskujemy prawo do współwłasności powstałego produktu w proporcji wartości towaru zastrzeżonego do również używanych przedmiotów obcych. Powstałe w ten sposób wyroby są również towarami zastrzeżonymi dla nas.
  - b) Należności wobec podmiotów trzecich wynikające z odsprzedaży towaru zastrzeżonego klient ceduje na nas dla zabezpieczenia już teraz w wysokości wartości to-

waru zastrzeżonego, a w przypadku nabytego prawa współwłasności towaru zastrzeżonego odpowiednio do udziału współwłasności.

- c) Dopóki klient prawidłowo wywiązuje się ze swoich zobowiązań płatności wobec nas, jest uprawniony do pobierania we własnym imieniu cedowanych na nas należności dla zabezpieczenia.

Nadal jesteśmy uprawnieni do pobierania, ale nie będziemy pobierać należności, dopóki klient prawidłowo wywiązuje się ze swoich zobowiązań płatności wobec nas.

Jeżeli klient będzie zalegał nam z płatnościami, to jesteśmy uprawnieni do odwołania upoważnienia do pobierania, powiadomienia odbiorców klienta o cesji oraz do odebrania towaru zastrzeżonego lub ewentualnie do żądania cedowania roszczeń wydania klienta wobec podmiotów trzecich istniejących w odniesieniu do towaru zastrzeżonego. W takiej sytuacji klient jest zobowiązany do niezwłocznego poinformowania na nasze żądanie swoich odbiorców o cesji oraz do udostępnienia nam wymaganych informacji i dokumentów dotyczących pobierania cedowanych należności. Odebranie towaru zastrzeżonego przez nas nie oznacza odstąpienia od umowy. Nasze koszty transportu i inne związane z odebraniem pokrywa klient. Nie ma to wpływu na nasze prawo odstąpienia od umowy zgodnie z przepisami prawa z powodu zwłoki w płatności.

4. W przypadku zastawiania lub innych ingerencji podmiotów trzecich klient niezwłocznie powiadomi o naszej własności funkcjonariuszy organów egzekucyjnych lub inne podmioty trzecie. Jednocześnie poinformuje on nas o ingerencji funkcjonariusza organów egzekucyjnych lub podmiotu trzeciego, aby umożliwić nam realizację naszych praw własności.

## VIII. Prawa klienta w przypadku wybrakowanego towaru

1. Jeżeli towar w momencie przeniesienia ryzyka (część IV) jest wadliwy, to wada zostanie usunięta przez nasz dział serwisowy w ramach doprowadzenia towaru do stanu zgodnego z umową, chyba że na podstawie przepisów prawa jesteśmy w drodze wyjątku uprawnieni do odmowy doprowadzenia towaru do stanu zgodnego z umową.

Usuwanie wad przez nasz dział serwisowy następuje według naszego wyboru przez naprawę lub dostarczenie innego towaru.

Jeżeli doprowadzenie towaru do stanu zgodnego z umową ma być wykonane poza terytorium Republiki Federalnej Niemiec, to według naszego wyboru odbywa się przez nasz dział serwisowy lub przez wyznaczony przez nas zakład partnerski z siedzibą za granicą.

2. Jeżeli doprowadzenie towaru do stanu zgodnego z umową (w szczególności po niepomyślnej drugiej próbie) nie uda się, odmówimy doprowadzenia towaru do stanu zgodnego z umową zgodnie z przepisami prawa lub nie doprowadzimy towaru do stanu zgodnego z umową w ustalonym przez nas odpowiednim terminie z innych powodów, to klient jest uprawniony do odstąpienia od umowy lub obniżenia ceny zakupu. Odstąpienie jest wykluczone, jeżeli wada jest nieznaczna.
3. Z praw klienta wg pkt. 1 i 2 wynika, aby właściwie wywiązywał się on z poniższych obowiązków sprawdzenia i zakwestionowania towaru:

klient musi sprawdzić towar niezwłocznie po jego otrzymaniu. Należy nas niezwłocznie powiadomić o stwierdzonych wadach. W przeciwnym razie towar jest traktowany jako zaakceptowany w odniesieniu do stwierdzonych wad.

# Ogólne warunki sprzedaży i dostaw

## KWC Aquarotter GmbH

Jeżeli niewidoczna w momencie dostawy wada zostanie wykryta później, zgłoszenie musi nastąpić niezwłocznie po jej wykryciu. W przeciwnym razie towar jest traktowany jako zaakceptowany w odniesieniu do tej wady.

To ujęcie prawne akceptacji nie obowiązuje, jeżeli i o ile podstępnie przemilczmy wadę.

- Z zastrzeżeniem postanowień w części IX nie ponosimy odpowiedzialności w przypadku wad wynikających z nieodpowiedniego lub niewłaściwego stosowania towaru, nieprawidłowego montażu lub uruchamiania przez klienta bądź podmioty trzecie, naturalnego zużycia, nieodpowiedniego lub niedbałego użytkowania, niewłaściwych środków roboczych lub oddziaływań chemicznych, elektrochemicznych bądź elektrycznych.
- Termin przedawnienia dla roszczeń wad wynosi dwa lata. Rozpoczyna się w momencie wydania towaru.
- Bez uszczerbku dla postanowień w części IX roszczenia klienta w związku z wadami towaru są wykluczone. To samo dotyczy roszczeń zwrotu wydatków klienta z wyjątkiem wydatków związanych z doprowadzeniem towaru do stanu zgodnego z umową.

### IX. Odpowiedzialność i odszkodowanie

- Za odszkodowanie, bez względu na podstawę prawną, ponosimy odpowiedzialność tylko wtedy i o ile my lub nasi poddostawcy działali w sposób zamierzony lub wysoce niedbały. W przypadku zwykłego zaniedbania odpowiadamy tylko za
  - szkody wynikające z utraty życia, obrażeń ciała lub utraty zdrowia oraz za
  - szkody wynikające z naruszenia zobowiązania zasadniczego (istotnego obowiązku umownego, którego wypełnienie dopiero umożliwi prawidłowe wykonanie umowy i o którego przestrzeganiu klient jest przekonany); w takim przypadku nasza odpowiedzialność jest jednak ograniczona do rekompensaty przewidywalnej szkody, jaka występuje w typowych przypadkach.
- Wymienione wyżej wykluczenie odpowiedzialności nie obowiązuje, jeżeli i o ile przemilczymy podstępnie wadę lub przejmujemy gwarancję za właściwości towaru.
- Nie ma to wpływu na naszą odpowiedzialność na podstawie ustawy o odpowiedzialności cywilnej za produkt.

### X. Roszczenia wobec klienta ze stron podmiotów trzecich

- Jeżeli z powodu wady dostarczonego przez nas towaru odbiorca klienta wysunie wobec niego roszczenia doprowadzenia towaru do stanu zgodnego z umową, to należy poinformować nas o tym pisemnie. To samo dotyczy sytuacji, w której klient zostanie poinformowany przez swojego odbiorcę, że wobec niego jego klient wysunął roszczenia doprowadzenia towaru do stanu zgodnego.
- Jeżeli żądanie doprowadzenia towaru do stanu zgodnego z umową ze strony odbiorcy i/lub jego klienta jest uzasadnione, a wada występowała już w momencie przeniesienia ryzyka na naszego klienta (część IV), to doprowadzenie towaru do stanu zgodnego z umową następuje w naszym serwisie na nasz koszt na podstawie części VIII pkt 1.
- Jeżeli na podstawie przepisów prawa w ramach doprowadzenia towaru do stanu zgodnego z umową należy jest również demontaż i montaż, to wykonywany jest on także u tego klienta końcowego przez nasz dział serwisowy lub w przypadku do-

prowadzenia towaru do stanu zgodnego z umową za granicą przez wyznaczony przez nas zakład partnerski na nasz koszt.

- W odniesieniu do innych roszczeń naszego klienta wobec nas obowiązują postanowienia części VIII i IX.

### XI. Produkty specjalne

Jeżeli zobowiązaliśmy się do wykonania towarów według wytycznych klienta, które różnią się od wytwarzanych przez nas serijnie produktów, w uzupełnieniu obowiązują poniższe zasady:

- wypowiedzenie na podstawie § 648 KC jest wykluczone.
- Dobrowolny zwrot towaru (por. część VI) jest wykluczony.

### XII. Informacje na podstawie ustawy o zużytych urządzeniach elektrycznych i elektronicznych (ElektroG)

Na podstawie ustawy o zużytych urządzeniach elektrycznych i elektronicznych (ElektroG) posiadacze zużytych urządzeń, również odbiorcy naszych elektrycznych systemów dozujących (mydło/powietrze/papier) i dozowników na monety, muszą je dostarczać do miejsc innych niż niesegregowane odpady komunalne.

Urządzenia oznaczone odpowiednim symbolem zużytych urządzeń elektrycznych i elektronicznych (przekreślony pojemnik na śmieci na kółkach, p. załącznik 3 do ustawy o zużytych urządzeniach elektrycznych i elektronicznych) nie mogą być utylizowane z odpadami domowymi. Ponadto zużyte baterie i akumulatory nieznajdujące się na stałe w zużytym urządzeniu muszą zostać oddzielone od zużytego urządzenia przed oddaniem do punktu zbiórki.

Dostarczone przez nas dozowniki elektryczne (mydło/powietrze/papier) i dozowniki na monety przyjmujemy w naszym zakładzie

Parkstrasse 1-5, D-14974 Ludwigsfelde, (punkt zwrotów)

bezpłatnie oraz utylizujemy je, o ile zostały przetransportowane na koszt posiadacza zużytego urządzenia do punktu zwrotu i tam oddane.

Nasz numer rejestracyjny: nr WEEE-REG. DE 94919569.

### XIII. Ochrona i przetwarzanie danych

- Pojęcie „dane osobowe” definiuje się zgodnie z obowiązującym prawem o ochronie danych jako informacje umożliwiające identyfikację lub identyfikowalność osoby fizycznej („osoby, której dane dotyczą”).
- Dane osobowe są gromadzone, przetwarzane i wykorzystywane przez firmę KWC zgodnie z obowiązującymi przepisami o ochronie danych osobowych. Wszyscy pracownicy, inne spółki grupy KWC oraz zewnętrzni dostawcy usług, którzy mają dostęp do danych osobowych, są zobowiązani do zachowania poufności danych osobowych.
- Jeżeli KWC uzyskuje dane osobowe i otrzymuje je w opisanych celach za pośrednictwem zamawiającego lub punktu sprzedaży (tzw. „point of sale”), jest niezależnym, odpowiedzialnym organem w rozumieniu obowiązującego prawa o ochronie danych.
- Firma KWC gromadzi dane osobowe tylko wtedy, gdy zostaną one przekazane jej przez zamawiającego poprzez rejestrację, wypełnienie formularza lub przesłanie wiadomości e-mail, w ramach zamówienia produktów, usług lub usług serwisowych, poprzez przesłanie zapytania o produkty lub usługi, które chcą

Państwo zamówić lub w podobnych sytuacjach, w której osoba, której dane dotyczą, zdecydowała się udzielić informacji firmie KWC bezpośrednio lub za pośrednictwem punktu sprzedaży.

5. Dane osobowe przekazane firmie KWC (nazwisko, adres, numer telefonu i adres e-mail) są przetwarzane w celach marketingowych, reklamowych lub promocyjnych. Zakładamy, że utrzymywanie dobrych relacji handlowych leży w interesie obu stron, w szczególności działającego w naszym imieniu zamawiającego oraz osoby, której dane dotyczą. Osoba, której dane dotyczą, może w każdej chwili zgłosić sprzeciw wobec przetwarzania swoich danych osobowych do tego celu bez podania przyczyny, kontaktując się z firmą KWC.
6. Niektóre z danych osobowych mogą być przechowywane lub przetwarzane na serwerach podlegających innym jurysdykcjom, np. w USA, których przepisy o ochronie danych osobowych mogą różnić się od przepisów obowiązujących tutaj. W takich przypadkach zapewniamy, iż są podjęte odpowiednie działania, w myśl których podmiot przetwarzający dane w tym kraju jest zobowiązany do zapewnienia ochrony danych przy użyciu środków równorzędnych ze środkami obowiązującymi w kraju, w którym firma KWC ma swoją siedzibę.
7. Zamawiający jest zobowiązany do poinformowania każdego punktu sprzedaży lub klientów o przestrzeganiu obowiązujących przepisów o ochronie danych oraz o tym, że dane osobowe są przetwarzane przez KWC zgodnie z warunkami i ograniczeniami opisanymi w niniejszym punkcie. Zamawiający jest zobowiązany do ochrony firmy KWC w przypadku wystąpienia szkód spowodowanych poprzez ujawnienie danych osobowych lub naruszenie obowiązujących przepisów o ochronie danych osobowych przez zamawiającego oraz do zwolnienia jej z roszczeń z tego tytułu.
8. Nasza polityka prywatności jest dostępna na naszej stronie internetowej: [www.kwc.com](http://www.kwc.com)

#### **XIV. Postanowienia końcowe**

1. Właściwością sądową dla wszystkich sporów wynikających ze stosunku handlowego między naszymi klientami a nami jest Poczdam. Jesteśmy jednak uprawnieni do skarżenia klienta również w miejscu właściwym dla jego siedziby. Nie ma to wpływu na bezwzględnie obowiązujące przepisy prawa o wyłącznych właściwościach sądowych.
2. Obowiązuje wyłącznie prawo Republiki Federalnej Niemiec. Nie stosuje się międzynarodowego prawa prywatnego ani CISG (Convention on Contracts for the International Sale of Goods z dnia 11.04.1980).
3. W przypadku tłumaczeń niniejszych OWSiD miarodajna jest tylko wersja niemiecka.
4. Zmiany lub uzupełnienia umowy wraz z niniejszymi ogólnymi warunkami sprzedaży i dostawy wymagają formy pisemnej, aby były skuteczne. Dotyczy to również rezygnacji z wymogu formy pisemnej.
5. Jeżeli poszczególne postanowienia niniejszych OWSiD nie obowiązują lub przestały obowiązywać w całości bądź w części, to nie ma to wpływu na skuteczność pozostałych postanowień. W takiej sytuacji nieskuteczne postanowienie, o ile jest to dozwolone prawnie, należy traktować jako zastąpione przez skuteczne postanowienia, które są najbardziej zbliżone do celu ekonomicznego postanowienia, które przestało obowiązywać. To samo dotyczy wszelkich braków regulacyjnych w tych OWSiD.



The ultimate  
choice