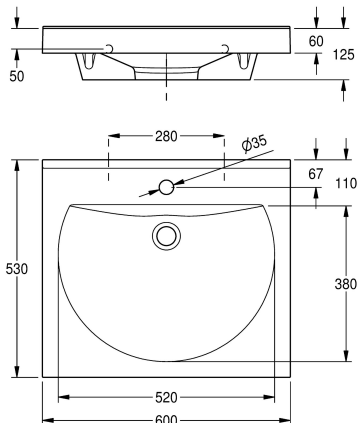
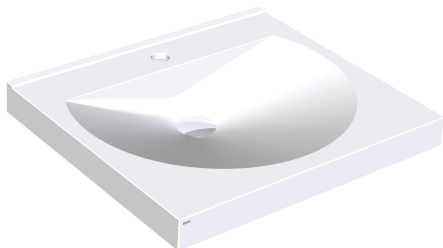


KWC RONDA Umywalka pojedyncza

Modell-Linie: **RONDA** | ANMW211
Umywalki | Umywalki pojedyncze



KWC-No.

2000090005

Z otworami na baterię 35 mm

Liczba otworów na baterie

1

RONDA umywalka pojedyncza ze związanego żywicy syntetyczną kompozytu mineralnego MIRANIT, gładka powierzchnia, odporna na temperaturę do 80° C. Kolor biel alpejska. Okrągła, spłaszczona z tyłu niecka bez przelewu, bezspoinowo połączona z obrzeżem. Mocowanie za pomocą

otworów montażowych w tylnej ścianie. Tylna krawędź przyścienna. Trzystronny fartuch 60 mm (wys.). Z otworem na armaturę o średnicy 35 mm, w komplecie zestaw montażowy.

Wymiary 600 × 125 × 530 mm (szer. x wys. x głęb.)
Wymiary niecki 520 × 90 × 380 mm (szer. x wys. x głęb.)

Dane techniczne

Umieszczenie komory

Komora - głębokość komory

Głębokość komory

Kształt miski

Szerokość komory

Kolor

Materiał

Kod materiałowy

Łączna głębokość

Łączna wysokość

Łączna szerokość

Przelew

Tylna krawędź przyścienna

Syfon w komplecie

Ścianka tylna

Liczba otworów na baterie

Średnica otworu na armaturę

Pozycja otworu na baterię

Półka na baterię

Rodzaj montażu

Pozycja ujścia

Długość wysięgu

Zestaw odpływowy w komplecie

Wielkość zaworu odpływowego

W środku

90 mm

380 mm

Półokrąg

520 mm

Biały

Materiał mineralny

Miranit

530 mm

125 mm

600 mm

Nie

Tak

Nie

Nie

1

35 mm

W środku

Tak

Montaż naścienny

W środku z tyłu

185 mm

Nie

DN 32



KWC RONDA Umywalka pojedyncza

Modell-Linie: RONDA | ANMW211
Umywalki | Umywalki pojedyncze

Aksesoria opcjonalne



Zawór odpływowy z sitkiem

2000100854
ZANMW901



Zawór odpływowy

2000100861
ZANMW900



Zestaw odpływowo-przelewowy

2000100932
ZANMW902



Syfon

2000057417
XINX140