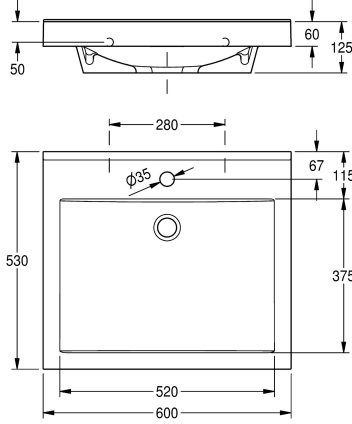


## KWC QUADRO Umywalka pojedyncza

Modell-Linie: QUADRO | ANMW411  
Umywalki | Umywalki pojedyncze



### KWC-No.

**2000090011**

Z otworem na baterię

**2000090010**

Bez otworu na baterię

### Liczba otworów na baterie

1

QUADRO umywalka pojedyncza ze związanego żywicą syntetyczną kompozytu mineralnego MIRANIT, gładka powierzchnia, odporna na temperaturę do 80°C. Kolor biel alpejska. Prostokątna niecka bez przelewu, bezspoinowo połączona z obrzeżem. Mocowanie za pomocą otworów montażowych w tylnej ścianie. Tylna krawędź przyścienna. Trzystronny fartuch 60 mm

(wys.). Z otworem na armaturę o średnicy 35 mm, w komplecie zestaw montażowy.

Wymiary 600 × 125 × 530 mm (szer. × wys. × głęb.)

Wymiary niecki 520 × 40/90 × 375 mm (szer. × wys. × głęb.)

### Dane techniczne

Umieszczenie komory
Komora - głębokość komory
Głębokość komory
Kształt miski
Szerokość komory
Kolor
Materiał
Kod materiałowy
Łączna głębokość
Łączna wysokość
Łączna szerokość
Przelew
Tylna krawędź przyścienna
Syfon w komplecie
Ścianka tylna
Liczba otworów na baterię
Średnica otworu na armaturę
Pozycja otworu na baterię
Półka na baterię
Rodzaj montażu
Pozycja ujścia
Długość wysięgu
Zestaw odpływowy w komplecie

W środku
90 mm
375 mm
Prostokąt
520 mm
Biały
Materiał mineralny
Miranit
530 mm
125 mm
600 mm
Nie
Tak
Nie
Nie
1
35 mm
W środku
Tak
Montaż naścienny
W środku z tyłu
185 mm
Nie



## KWC QUADRO Umywalka pojedyncza

Modell-Linie: QUADRO | ANMW411  
Umywalki | Umywalki pojedyncze

Wielkość zaworu odpływowego

DN 32

### Aksesoria opcjonalne



Zawór odpływowy z sitkiem

**2000100854**  
ZANMW901



Zawór odpływowy

**2000100861**  
ZANMW900



Zestaw odpływowo-przelewowy

**2000100932**  
ZANMW902



Syfon

**2000057417**  
XINX140