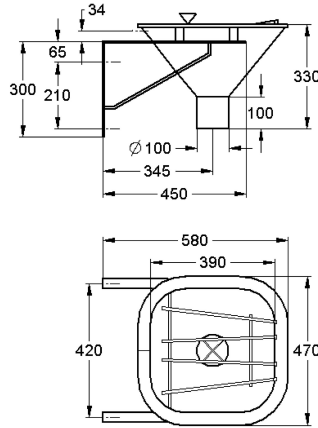


KWC SIRIUS Zlew na fekalia

Modell-Linie: SIRIUS | SIRX370

Komory gospodarcze | Komory gospodarcze



KWC-No.

2000101175

Wymiary 470 x 330 x 470 mm (szer. x wys. x głęb.)

Zlew do nieczystości Stal szlachetna 1.4571, powierzchnia szlifowana matowa, grubość materiału 1,5 mm. Montowany do ściany. Okalająca, zakryta krawędź przelewową. Śrubowo-wtykowe złączne rury spłukującej do montażu zakupionego osobno zaworu przyciskowego o objętości strumienia spłukującego 6 l.

Odływ pionowy DN 100 z wyjmowanym krzyżakiem odpływowym. Wykonany ze stali szlachetnej, odchylany ruszt na wiadro. Wsporniki montażowe. W komplecie: zestaw montażowy.

Wymiary (szer. x wys. x głęb.): 470 x 360 x 580 mm

Dane techniczne

Umiejscowienie komory	W środku
Komora - głębokość komory	230 mm
Wykończenie powierzchni miski	Matowe
Głębokość komory	390 mm
Kształt miski	Zaokrąglony prostokąt
Szerokość komory	390 mm
Kolor	NO-COLOUR
Ruszt	Składany
Materiał rusztu	Stal szlachetna
Materiał	Stal szlachetna
Kod materiałowy	1.4571
Grubość materiału	1.5 mm
Średnica odpływu	DN 100
Łączna głębokość	580 mm
Łączna wysokość	360 mm
Łączna szerokość	470 mm
Przelew	Nie
Tylna krawędź przyścienna	Tak
Tarka	Nie
średnica syfonu	DN 100
Syfon w komplecie	Nie
Łącznik międzykomorowy	Nie
Ścianka tylna	Nie
Wykończenie powierzchni	Matowe

KWC SIRIUS

Zlew na fekalia

Modell-Linie: SIRIUS | SIRX370

Komory gospodarcze | Komory gospodarcze

ATT-WS-TAILMADE	Nie
Półka na baterię	Nie
Rodzaj montażu	Montaż naścienny
Pozycja ujęcia	W środku
Długość wysięgu	345 mm
Zestaw odpływowy w komplecie	Nie
Wielkość zaworu odpływowego	DN 100
ATT-WS-WASTESLEEVEINCL	Nie
Umiejscowienie komory	W środku
Konstrukcja komory	Zaokrąglone narożniki
Komora - głębokość komory	230 mm
Wykończenie powierzchni miski	Matowe
Głębokość komory	390 mm
Kształt miski	Zaokrąglony prostokąt
Szerokość komory	390 mm
Szczotki	WITHOUT BRUSHES
Ociekacz lub półka	Nie
Ruszt	Składany
Materiał rusztu	Stal szlachetna
Materiał	Stal szlachetna
Kod materiałowy	1.4571
Kod materiałowy siatki	1.4301
Grubość materiału	1.5 mm
Minimalna objętość sptukiwania	6 Litr
Liczba otworów odpływowych	1
Średnica odpływu	DN 100
Łączna głębokość	580 mm
Łączna wysokość	360 mm
Łączna szerokość	470 mm
Przelew	Nie
Tylna krawędź przyścienna	Tak
Tarka	Nie
Syfon w komplecie	Nie
Łącznik międzykomorowy	Nie
Ścianka tylna	Nie
Osadnik szlamu	Nie
Pojemnik na szlam	Nie
Wykończenie powierzchni	Matowe
ATT-WS-TAILMADE	Nie
Półka na baterię	Nie
Rodzaj montażu	Montaż naścienny
Rodzaje zlewozmywaków gospodarczych	SLOP-HOPPER
Liczba stanowisk umywalkowych	1
Pozycja ujęcia	W środku
Długość wysięgu	345 mm
Zestaw odpływowy w komplecie	Nie



KWC SIRIUS
Zlew na fekalia

Modell-Linie: SIRIUS | SIRX370
Komory gospodarcze | Komory gospodarcze

Wielkość zaworu odpływowego

DN 100