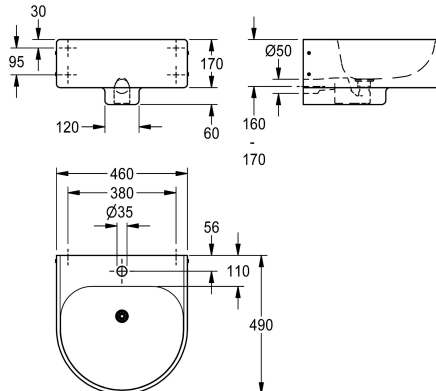


KWC ANIMA

Umywalka pojedyncza

Modell-Linie: HEAVYDUTY | ANMX461

Umywalki | Umywalki pojedyncze



KWC-No.

2000102710

Wymiary 460 x 170 x 490 mm (szer. x wys. x głęb.), bez otworu na baterię

2000102711

Z otworem na baterię 35 mm

2000102712

Wersja bez półki na armaturę, wymiary 460 x 170/230 x 410 mm

Łączna głębokość

490 mm

490 mm

1

410 mm

Umywalka pojedyncza do montażu ściennego. Stal szlachetna, powierzchnia szlifowana matowa, grubość materiału 1,2 mm. Umywalka bezspoinowa tłoczona z jednego arkusza blachy. Półka na armaturę 110 mm, z otworem na armaturę 35 mm. Zaokrąglone krawędzie, wandaloodporna. Odpływ sitkowy z syfonem DN

40/50, bez przelewu. Mocowanie od przodu. W komplecie: zestaw montażowy.

Wymiary 460 x 170 x 490 mm (szer. x wys. x głęb.)

Wymiar niecki 420 x 140 x 360 mm (szer. x wys. x głęb.)

Dane techniczne

Rodzaje umywalk

Umiejscowienie komory

Komora - głębokość komory

Wykończenie powierzchni miski

Głębokość komory

Kształt miski

Szerokość komory

Kolor

Materiał

Kod materiałowy

Grubość materiału

Łączna głębokość

Łączna wysokość

Łączna szerokość

Przelew

Tylna krawędź przyścienna

Średnica syfonu

Syfon w komplecie

Łącznik międzykomorowy

Ścianka tylna

Wykończenie powierzchni

Umywalka częściowo wbudowana w blat

W środku

140 mm

Matowe

360 mm

Półokrąg

420 mm

NO-COLOUR

Stal szlachetna

1.4301

1.2 mm

490 mm

230 mm

460 mm

Nie

Nie

DN 50

Tak

Nie

Nie

Matowe



KWC ANIMA Umywalka pojedyncza

Modell-Linie: HEAVYDUTY | ANMX461
Umywalki | Umywalki pojedyncze

Liczba otworów na baterie	1
Średnica otworu na armaturę	35 mm
Pozycja otworu na baterię	W środku
Półka na baterię	Tak
ATT-WS-TAPLEDGE-POS	OPPOSING
Rodzaj montażu	Montaż naścienny
Rodzaje zestawów odpływowych	Zintegrowany zawór sitkowy (wspawany na stałe)
Pozycja ujścia	W środku z tyłu
Długość wysięgu	215 mm
Zestaw odpływowy w komplecie	Tak
Wielkość zaworu odpływowego	DN 32
ATT-WS-WASTESLEEVEINCL	Nie