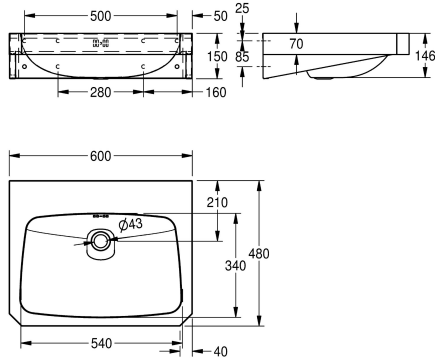


## KWC ANIMA Umywalka pojedyncza

Modell-Linie: ANIMA | WT600C  
Umywalki | Umywalki pojedyncze



### KWC-No.

**203.0500.572**

Umywalka pojedyncza do montażu ściennego. Stal szlachetna, powierzchnia szlifowana matowa, grubość materiału 1 mm. Komora bezspoinowo wspawana w blat. Prostokątny kształt. Półka na armaturę o głębokości 120 mm. Przelew. Zatyczkowy zestaw odpływowo-przelewowy G 1 1/4 B, odpływ tylny

środkowy. Fartuch przedni ze ściętymi pod kątem 45° narożami. Przypawane wsporniki ścienne. Mocowanie zgodnie z EN 31. W komplecie: wkręty i kołki rozporowe.

Wymiary 600 × 150 × 448 mm (szer. × wys. × głęb.)

### Dane techniczne

Rodzaje umywalk
Umieszczenie komory
Komora - głębokość komory
Wykończenie powierzchni miski
Głębokość komory
Kształt miski
Szerokość komory
Kolor
Materiał
Kod materiałowy
Grubość materiału
Łączna głębokość
Łączna wysokość
Łączna szerokość
Przelew
Umieszczenie przelewu
Tyłna krawędź przyścienna
średnica syfonu
Syfon w komplecie
Ścianka tylna
Wykończenie powierzchni
Półka na baterię
Rodzaj montażu
Rodzaje zestawów odpływowych
Pozycja ujścia

Umywalka częściowo wbudowana w blat
W środku
146 mm
Matowe
340 mm
Zaokrąglony prostokąt
540 mm
NO-COLOUR
Stal szlachetna
1.4301
1 mm
480 mm
150 mm
600 mm
Tak
Plecy
Nie
DN 32
Nie
Opcjonalny
Matowe
Tak
Montaż naścienny
Zawór zatyczkowy
W środku z tyłu

## KWC ANIMA Umywalka pojedyncza

**Modell-Linie: ANIMA | WT600C**  
Umywalki | Umywalki pojedyncze

Długość wysięgu	210 mm
Zestaw odpływowy w komplecie	Tak
Wielkość zaworu odpływowego	DN 32
ATT-WS-WASTESLEEVEINCL	Nie

### Akcesoria opcjonalne



**ANIMA Osłona syfonu**

**2000056723**  
ANMX210



**ANIMA Ścianka tylna**

**2000100067**  
SB600