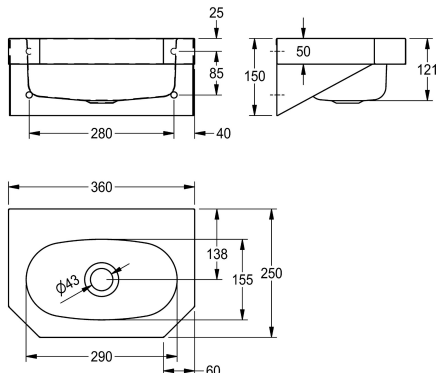


## KWC ANIMA Umywalka pojedyncza

Modell-Linie: ANIMA | WT360C  
Umywalki | Umywalki pojedyncze



### KWC-No.

**203.0500.578**

Umywalka pojedyncza do montażu ściennego. Stal szlachetna, powierzchnia szlifowana matowa, grubość materiału 1 mm. Komora bezspoinowo wstawiana w blat. Prostokątny kształt. Półka na armaturę. Bez przelewu. Odpływ sitkowy G 1 1/4 B, wyśrodkowany. Fartuch przedni ze ściętymi pod kątem 45°

narożami. Przepawane wsporniki ściennie. Mocowanie zgodnie z EN 31. W komplecie: wkręty i kołki rozporowe.

Wymiary 360 × 150 × 250 mm (szer. × wys. × głęb.)

### Dane techniczne

Umiejscowienie komory
Komora - głębokość komory
Wykończenie powierzchni miski
Głębokość komory
Kształt miski
Szerokość komory
Kolor
Materiał
Kod materiałowy
Grubość materiału
Łączna głębokość
Łączna wysokość
Łączna szerokość
Przelew
Tylna krawędź przyścienna
Syfon w komplecie
Ścianka tylna
Wykończenie powierzchni
Półka na baterię
ATT-WS-TAPLEDGE-POS
Rodzaj montażu
Rodzaje zestawów odpływowych
Pozycja ujęcia
Długość wysięgu
Zestaw odpływowy w komplecie

W środku
121 mm
Matowe
155 mm
Prostokąt
290 mm
NO-COLOUR
Stal szlachetna
1.4301
1 mm
250 mm
150 mm
360 mm
Nie
Nie
Nie
Nie
Matowe
Tak
BACK-LEFT-RIGHT
Montaż naścienny
Zawór zatyczkowy
W środku
138 mm
Tak





**KWC ANIMA**  
Umywalka pojedyncza

**Modell-Linie: ANIMA | WT360C**  
Umywalki | Umywalki pojedyncze

Wielkość zaworu odpływowego

DN 32