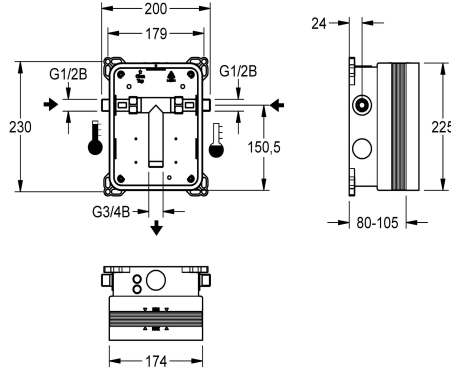
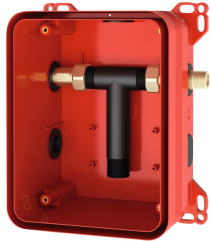


## KWC

### R3 Puszka systemowa KWC do baterii podtynkowych

Modell-Linie: F3 | F3BX1001

Armatura umywalkowa | Zestawy podtynkowe do armatury umywalkowej



#### KWC-No.

**2030040479**

R3 Puszka systemowa KWC do baterii podtynkowych

R3 Puszka montażowa do podtynkowej zabudowy mechanizmów podstawowych armatur umywalkowych DN 15 z mieszaczem. Do podłączenia do ciepłej i zimnej wody. Puszka systemowa KWC z

tworzywa sztucznego, 174 x 225 mm, ze złączami przyłączeniowymi, osłoną ochronną na czas budowy i elementem do płukania instalacji i przeprowadzenia próby szczelności.

#### Dane techniczne

Zastosowanie

WASHING

Bez barier

Nie

ATT-WS-BUILTINMODEL

BUILT-IN

Średnica nominalna

DN 15

Materiał

Tworzywo sztuczne

Minimalna grubość ściany

80 mm

Sposób mieszania

Z termostatem / mieszaczem

Umiejscowienie zasilania w energię elektryczną

Z góry

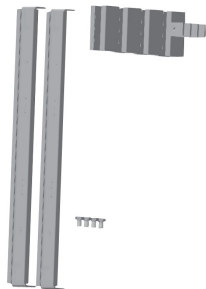
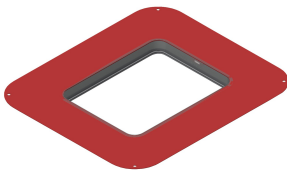
Rodzaj

Do zabudowy w puszcze montażowej

Rodzaj montażu

Instalacja podtynkowa w puszcze montażowej

#### Akcesoria opcjonalne



#### Kołnierzyk przyklejany przesuwny

**2030041606**

ACBX9002

#### AQUAFIX Trawersa

**2000106019**

ZCMPX006