

RADA MX1 40FEU

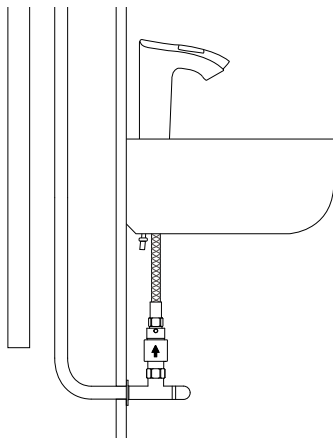
INTELLIGENT CARE WASCHTISCHARMATUR MIT TEMPERATURKONTROLLE

- Berührungslose Fließkontrolle (Infrarot)
- Berührungslose Temperaturkontrolle (Kapazitiv)
- Mischventil aus Messing (keine Kunststoffe)
- Kupfer-Auslassrohr mit glatter Innenfläche
- Einfach zu reinigender, offener Laminar-Strahlregler
- Flexible Anschlussschläuche (PEX)
- Hohe Fließgeschwindigkeit im Ventillinnern
- Im Werk mit Luft getestet
- Hygienespülung und thermische Desinfektion individuell programmierbar
- Integrierte Datenprotokollierung für 12 Monate
- Netzwerkfähig durch Modbus RTU über RS485-Schnittstelle

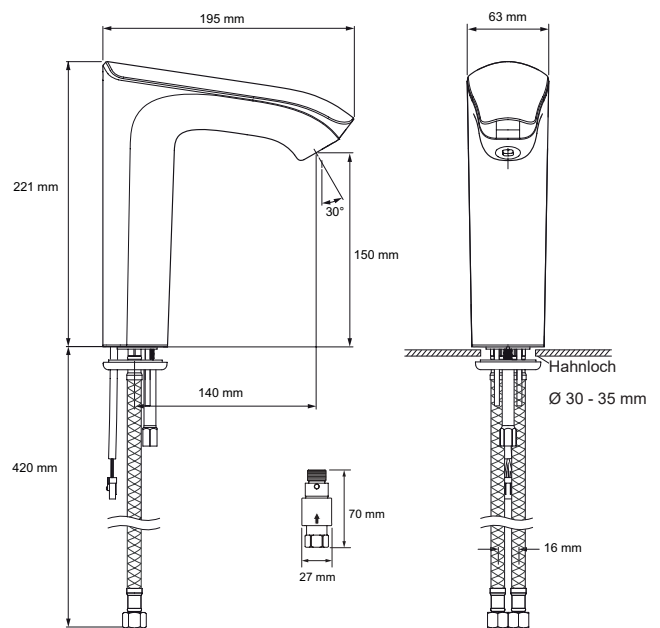


Artikelnummer: Rada MX1 40FEU (72938-CP)

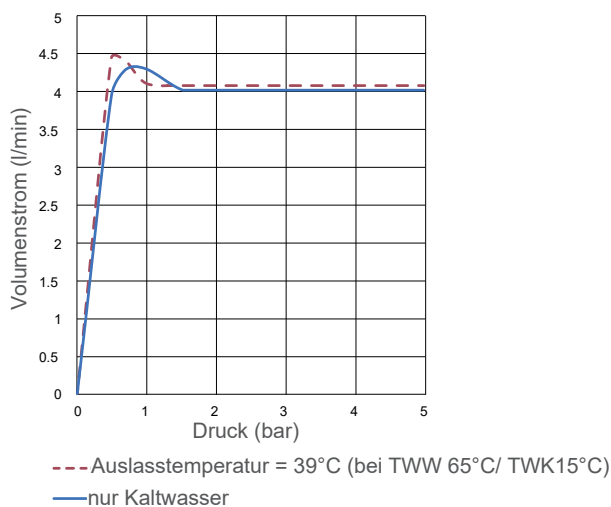
Installationsschema



Abmessungen (mm)



Fließdiagramm



TECHNISCHE DATEN

Bedienung

Wasserfluss - Infrarot, berührungslose Aktivierung.
 Temperatur - Kapazitive Sensoren, Hand mit maximalem Abstand von bis zu 35mm über dem entsprechendem Sensor halten oder hin- und her bewegen, oder durch Antippen der blauen oder roten Sensorfläche.

Zulassungen

BEAB EN 60730-2-8
 KIWA NV - EN 1111
 DVGW - EN 1111 und EN 15091
 Netzteil: EN 61558-2-16

Temperaturen

Werkseinstellung 39°C
 Werkseinstellung Temp.-Bereich min. 37°C, max. 41°C
 Programmierbereich: min. 33°C, max. 45°C
 Hinweis: nur Kaltwasser kann optional bei der Programmierung eingestellt werden.
 Heißwassertemperatur: 55-65°C (max. 80°C für die TD)
 Temperaturprüfung: erlaubt das Messen der Temperatur für das Misch-, Kalt- und Heißwasser

Druck

Hinweis: Heiß- und Kaltwasserdruck sollten nominal ausgeglichen sein.
 Maximaler statischer Druck: 10 bar
 Minimaler dynamischer Druck: 1 bar
 Maximaler dynamischer Druck: 5 bar

Anschlüsse

Hahnloch Ø30-35mm
 Materialstärke Hahnloch max. 38mm
 Flexible Anschlusschläuche (PEX-Liner) mit 3/8" Überwurfmuttern
 Eckventil-Adapter mit Filter, Durchflussbegrenzer und RSV: 3/8" IG & 3/8" AG

Wasserfluss

Modi: An/Aus, zeitbegrenzt, mit Blockierzeit
 Laufzeit: programmierbar 1s - 60 min

Elektrik

Netzteil Ausgang: Spannung: 12 V DC
 Strom: 2,5 A
 Netzteil Eingang: Spannung: 120-240 V AC
 Strom: 1 A
 Frequenz: 50/60 Hz

Schutzklassen

Armatur: IP X4
 Netzteil: IP X4

Programmiermöglichkeiten

Programmierung mittels Rada AP1 App mit iOS Tablet und Bluetooth

Hygienespülung - Mischwasser
 Betriebsmodi: Aus, Standard, Intelligent
 Aktivierungszeit: 24h-Echtzeituhr (hh:mm)
 Spülintervall: 1 h - 1 w
 Spüldauer: 1 s - 25 min
 Spültemperatur: einstellbar 33-43°C

Hygienespülung - Kaltwasser
 Aktivierungszeit: 24h-Echtzeituhr (hh:mm)
 Spülintervall: 1 h - 1 w
 Spüldauer: 5 s - 10 min

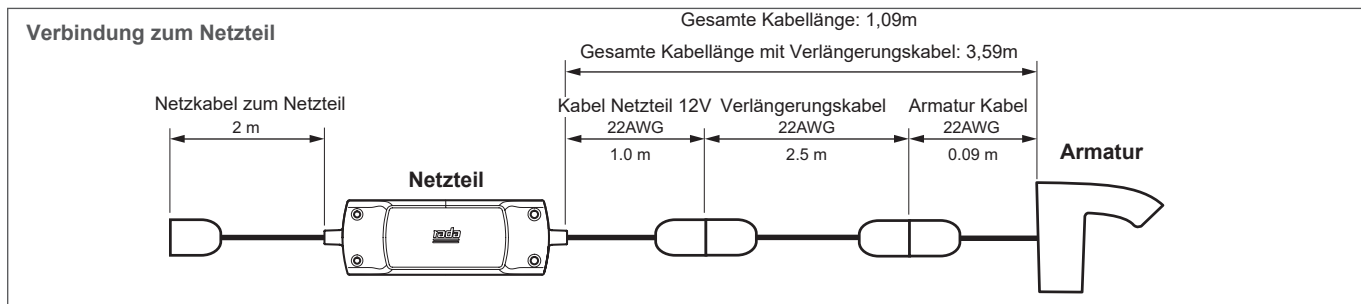
Thermische Desinfektion
 Betriebsmodi: Aus, Standard, Exponentiell
 Spüldauer: 1 - 30 min
 Minimale Temperatur: programmierbar

Netzwerk

Die MX1 Waschtischarmaturen sind mittels Modbus RTU über eine RS485-Schnittstelle netzwerkfähig und können mit einem Gebäudemanagementsystem (GLT) verbunden werden. Bitte lesen Sie hierzu das Datenblatt "IC Netzwerk" (P6480).

Zubehör

Art.-Nr. 76705-NA Rada ACI-9 Verlängerungskabel 2,5m



Rada Armaturen GmbH
 Daimlerstraße 6
 D-63303 Dreieich
 Telefon: +49-(0)6103-98 04 0
 Telefax: +49-(0)6103-98 04 90
 E-Mail: info@rada-armaturen.de
 Internet: www.rada-armaturen.de

Rada ist ein eingetragener Markenname von Kohler Mira Limited, England
 Das Unternehmen behält sich das Recht vor, Produkte ohne Vorankündigung zu ändern.
 © Mai 2020 Kohler Mira Limited. Alle Rechte vorbehalten.
 Dieses Dokument darf nicht ohne Erlaubnis von Kohler Mira Limited auch nicht auszugsweise vervielfältigt werden. Dies beinhaltet Fotokopieren und elektronisches Vervielfältigen in jeglicher Form.

A KOHLER COMPANY

