

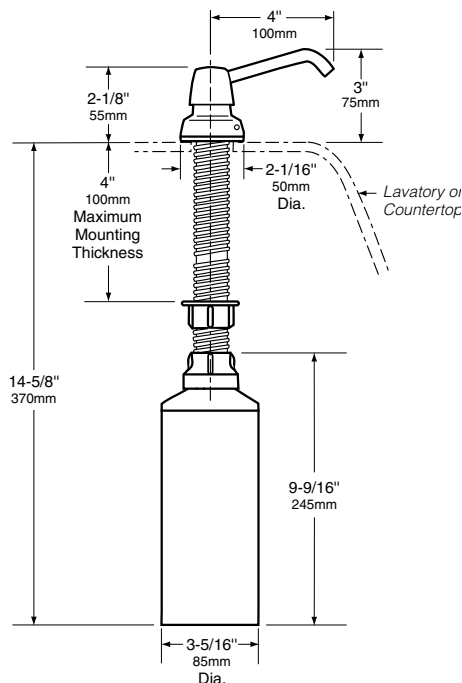


Karta katalogowa

DOZOWNIK MYDŁA
MONTOWANY W UMYWALKACH
I BLATACH UMYWALKOWYCH

B-822

**Fluid
Control
Systems**



MATERIAŁY:

Tłok, wylewka i główka – stal nierdzewna typu – 304, wykończenie połysk.

Uszczelka pokrywki – sztywny, odporny na uderzenia poliester.

Kołnierz – chromowany, odporny na uderzenia ABS, wykończenie połysk. Ukryty mechanizm zamka.

Trzon – odporny na uderzenia plastik.

Zawór – cylinder ABS, Sprężyna stal nierdzewna, Uszczelka U.

Pojemnik – Półprzezroczysty, nietłukący się polietylen. Pojemność 1,0 l.

DZIAŁANIE:

Nacisnąć tłok do dołu aby uzyskać porcję uniwersalnego płynnego mydła. Wandalo-odporna wylewka może obracać się o 360 bez szkody dla urządzenia. Mechanizm dozujący połączony z korpusem specjalnym zamkiem z blokadą na kluczyk. Uzupelnianie mydła od góry, przy odchylnym mechanizmie dozującym. Dozownik może również być uzupełniony przez odkręcenia zbiornika pod blatem.

Uwaga dla projektantów: dozowniki mydła Bobricka są przystosowane do mydeł ogólnego użytku włączając mydła płynne i w kremie, syntetyczne detergenty.

MONTAŻ:

Urządzenie jest zaprojektowane do montażu w otworze o średnicy 25 mm w różnego typu umywalkach oraz blatach umywalkowych. Dozownik może być również zamontowany w niewykorzystanym otworze na kran. Trzon pozwala na montaż w powierzchniach o grubości max. do 100 mm i może być skracany przy montażu. Przestrzeń potrzebna dla pojemnika wynosi 85mm średnicy.

SPECYFIKACJA:

Dozownik mydła do montowania w umywalkach powinien dozować uniwersalne mydła do rąk ale nie mydła na bazie jodyny lub alkoholu. Zespół tłoka i wylewki powinien być ze stali nierdzewnej typ – 304, wykończenie połysk. Wylewka powinna obracać się o 360 bez szkody dla urządzenia. Mechanizm dozujący powinien być połączony z korpusem, specjalnym ukrytym zamkiem otwieranym załączonym kluczykiem. Zespół tłoka, wylewki i rurki powinien być zdejmowany od góry do napełniania lub reperacji. Zawór powinien być wyposażony w plastikowy cylinder, sprężynę ze stali nierdzewnej i uszczelkę U. Trzon powinien pozwalać na montaż w powierzchniach o grubości max. do 100 mm i może być skracany przy montażu. Półprzezroczysty, nietłukący się pojemnik na mydło powinien mieć pojemności 1L.

Dozownik mydła do montowania w umywalkach Model B-822 produkt Bobrick Washroom Equipment, Inc., Clifton Park, New York; Jackson, Tennessee; Los Angeles, California; Bobrick Washroom Equipment of Canada Ltd., Scarborough, Ontario; Bobrick Washroom Equipment Pty. Ltd., Australia; i Bobrick Washroom Equipment Limited, United Kingdom.