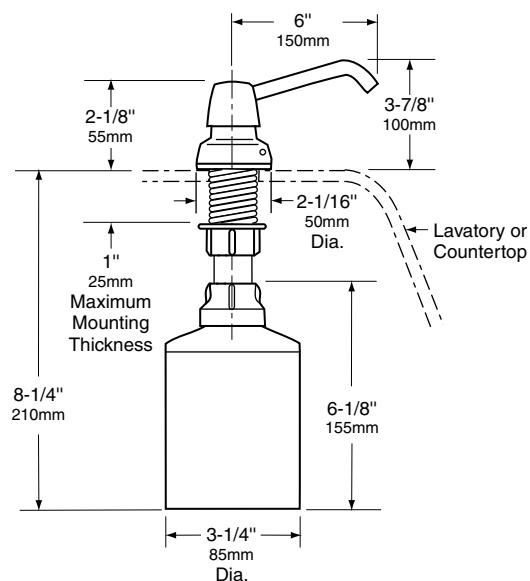




Karta katalogowa

# DOZOWNIK MYDŁA MONTOWANY W UMYWALKACH I BLATACH UMYWALKOWYCH B-82216

**Fluid  
Control  
Systems**



#### MATERIAŁY:

**Tłok, wylewka i główka** – stal nierdzewna typu – 304, wykończenie połysk.

**Uszczelka pokrywki** – sztywny, odporny na uderzenia poliester.

**Kołnierz** – chromowany, odporny na uderzenia ABS, wykończenie połysk. Ukryty mechanizm zamka.

**Trzon** – odporny na uderzenia plastik.

**Zawór** – cylinder ABS, Sprężyna stal nierdzewna, Uszczelka typu U.

**Pojemnik** – Półprzezroczysty, nietłukący się polietylen. Pojemność 0,6 l.

#### UŻYTKOWANIE:

Nacisnąć tłok do dołu aby uzyskać porcję uniwersalnego płynnego mydła. Wandalooporna wylewka może obracać się o 360 bez szkody dla urządzenia. Mechanizm dozujący połączony z korpusem specjalnym zamkiem z blokadą na kluczyk. Uzupelnianie mydła od góry, przy odchylonym mechanizmie dozującym. Dozownik może również być uzupełniony przez odkręcenia zbiornika pod blatem.

*Uwaga dla projektantów:* dozowniki mydła Bobrick są przystosowane do mydeł ogólnego użytku włączając mydła płynne, w kremie oraz syntetyczne detergenty.

#### MONTAŻ:

Urządzenie jest zaprojektowane do montażu w otworze o średnicy 25 mm w różnego typu umywalkach oraz blatach umywalkowych. Dozownik może być również zamontowany w niewykorzystanym otworze na kran. Trzon pozwala na montaż w powierzchniach o maksymalnej grubości 100 mm i może być skracany przy montażu. Należy zapewnić przestrzeń pod blatem dla pojemnika na mydło o średnicy 85mm.

#### SPECYFIKACJA:

Dozownik mydła do montowania w umywalkach powinien dozować uniwersalne mydła do rąk ale nie mydła na bazie jodiny lub alkoholu. Zespół tłoka i wylewki powinien być ze stali nierdzewnej typ – 304, wykończenie połysk. Wylewka powinna obracać się o 360 bez szkody dla urządzenia. Mechanizm dozujący powinien być połączony z korpusem, specjalnym ukrytym zamkiem otwieranym załączonym kluczykiem. Zespół tłoka, wylewki i rurki powinien być zdejmowany od góry do napełniania lub reperacji. Zawór powinien być wyposażony w plastikowy cylinder, sprężynę ze stali nierdzewnej i uszczelkę typu U. Trzon powinien pozwalać na montaż w powierzchniach o maksymalnej grubości 100 mm i może być skracany przy montażu. Półprzezroczysty, nietłukący się pojemnik na mydło powinien mieć pojemność 1,0l.

**Dozownik mydła do montowania w umywalkach Model B-82216 produkt Bobrick Washroom Equipment, Inc., Clifton Park, New York; Jackson, Tennessee; Los Angeles, California; Bobrick Washroom Equipment of Canada Ltd., Scarborough, Ontario; Bobrick Washroom Equipment Pty. Ltd., Australia; i Bobrick Washroom Equipment Limited, United Kingdom.**