

## Elektroniczne sterowanie umywalnią

*Pulse*

- Opłacalne rozwiązanie
- Parametry pracy nastawiane w wygodny sposób przy pomocy ręcznego programatora
- praktyczna regulacja punktów czerpania
- sprawdzone w użyciu



## Jednostka kontrolna Pulse



Jednostka kontrolna Rada  
do sterowania elektronicznymi systemami sanitarnymi

Opis:

Gotowy do montażu regulator max 10 systemów operacyjnych dla natrysków, miejsc do mycia, pisuarów lub dowolnych kombinacji; możliwość zaprogramowania sterowanego cyklu dezynfekcyjnego. (Nastawienie przy użyciu Rada Meltronic 830/12 lub techniki przewodowej budynków/centralnej techniki przewodowej)

składający się z:

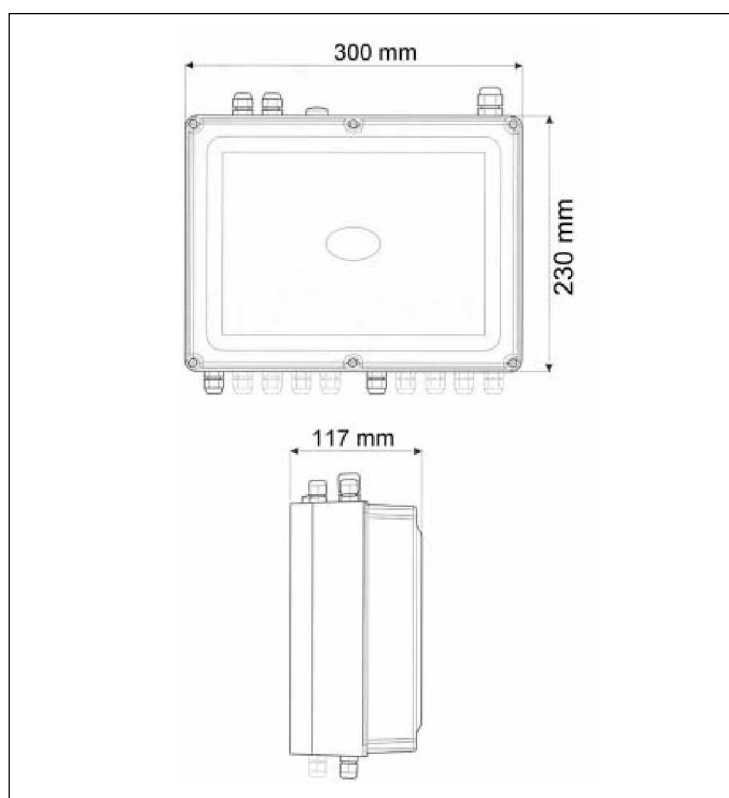
1 elektronicznej jednostki kontrolnej w obudowie chronionej przed wodą z ognioodpornego zestawu tworzyw sztucznych PC/ABS do indywidualnego podłączenia dla max 10 systemów operacyjnych Rada Pulse,

1 listwy zaciskowej do podłączenia czujników i zaworów elektromagnetycznych oraz dodatkowego sygnału dla 3 funkcji dodatkowych (wentylatora, oświetlenia, pomp),

1 transformatora do obsługi max 10 punktów czerpania.

Dane techniczne:

|                          |  |
|--------------------------|--|
| Wymiary montażowe:       | Wysokość 230 mm<br>Szerokość 300 mm<br>Głębokość 117 mm  |
| Napięcie przyłączeniowe: | 230 V  |
| Moc transformatora:      | 230 V prąd przemienny / 12 V<br>AC, 50/60 Hz, max 120 VA |
| Rodzaj zabezpieczenia:   | IP 54  |
| Temperatura otoczenia:   | 0 40° C  |
| Maksymalna wilgotność:   | 95% przy 35° C   |
| Waga:                    | ok. 5,0 kg   |
| Nr zamówienia:           | 08 2793 79   |



## Programator ręczny Pulse



### Rada Pulse Programator ręczny

#### Opis:

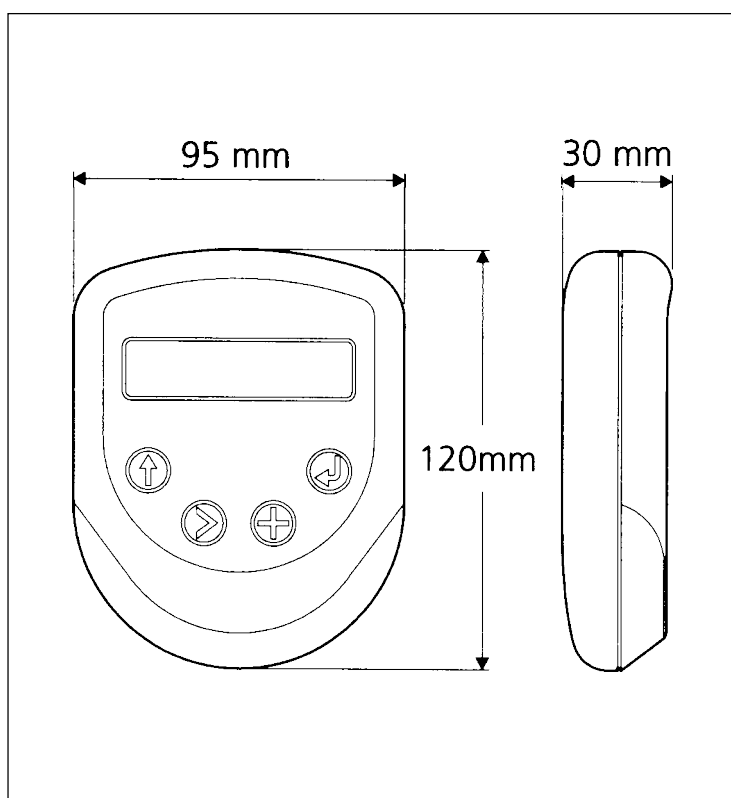
Programator ręczny Rada Pulse z wytrzymałego tworzywa sztucznego ABS, z rozciągalnym kablem spiralnym o długości 3m i złączem wtykowym do podłączenia jednostki kontrolnej Rada Pulse. Oświetlony, alfanumeryczny wyświetlacz i cztery przyciski czujnika do obsługi programu i programowania opcji ustawienia czasowego.

#### Dane techniczne:

##### Wielkość:

|            |       |
|------------|-------|
| Długość:   | 120mm |
| Szerokość: | 95mm  |
| Wysokość:  | 30mm  |

Nr zamówienia: 08 2793 80



## Moduły robocze Pulse



Moduł roboczy Rada Pulse 120 do podłączenia umywalki i natrysków do jednostki kontrolnej Rada Pulse

### Opis

Moduł roboczy Rada Pulse 120 do podłączenia umywalki i natrysków do jednostki kontrolnej Rada Pulse

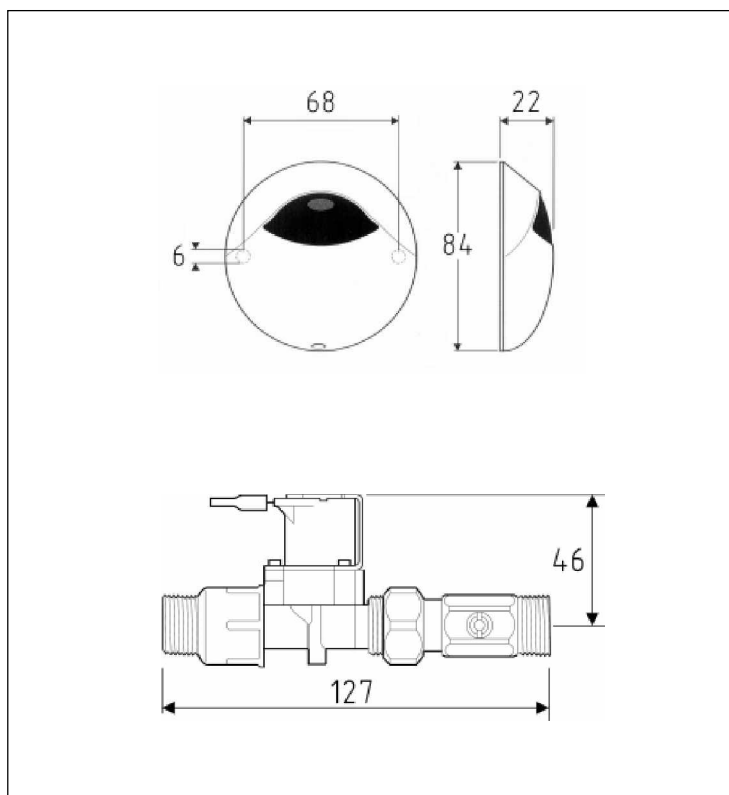
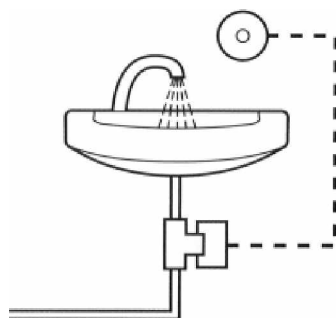
składający się z:

1 aktywnego czujnika ściennego na podczerwień, chromowanego, z wytrzymałych tworzyw sztucznych Engineering, z bezodpryskowej szybki czujnika, optycznym sygnałem zwrotnym, z umocowanym kablem instalacyjnym o długości 3m oraz

1 zaworu elektromagnetycznego z włókna szklanego poliamidowego dopuszczonej przez WPC, DN15, gwintu zewnętrznego 1/2" z kulkowym zaworem zamykającym, 12V~, 5,5 VA, 50/60Hz, 0,33l/s, filtra wejściowego. Doprowadzenia kabli do jednostki kontrolnej i dwuczęściowe, elektryczne zaciski przyłączeniowe wchodzi w skład zestawu.

### Dane techniczne:

|                            |   |
|----------------------------|---|
| Napięcie przyłączeniowe:   | Cewka zaworu elektromagnetycznego 12V~  |
| Przekroje kabli:           | 0,5mm <sup>2</sup> do 27m długości<br>0,75mm <sup>2</sup> do 40m długości<br>1,0mm <sup>2</sup> do 50m długości |
| Przy większych długościach | Przekroje dostarczane na życzenie   |
| Ciśnienie robocze:         | 0,2 do max 10 bar   |
| Temperatura otoczenia:     | 40°C maksymalnie  |
| Temperatura wody:          | max 55K ponad temperaturę otoczenia   |
| Waga:                      | ok. 1,5 kg  |
| Nr zamówienia:             | 08 2793 81  |



## Moduły robocze Pulse



Moduł roboczy Rada Pulse 122 do pojedynczych pisuarów, do podłączenia do jednostki kontrolnej Rada Pulse

### Opis

Moduł roboczy Rada Pulse 122 do podłączenia pojedynczych pisuarów do jednostki kontrolnej Rada Pulse

składający się z:

1 aktywnego czujnika ściennego na podczerwień z przedłużonym zasięgiem, chromowanego, z wytrzymałych tworzyw sztucznych Engineering, z bezodpryskowej szybki czujnika, z umocowanym kablem instalacyjnym o długości 3m oraz

1 zaworu elektromagnetycznego z włókna szklanego poliamidowego dopuszczonej przez WPC, DN15, gwintu zewnętrznego 1/2" z kulkowym zaworem zamykającym, 12V~, 5,5 VA, 50/60Hz, 0,33l/s, filtra wejściowego. Doprowadzenia kabli do jednostki kontrolnej i dwuczęściowe, elektryczne zaciski przyłączeniowe wchodzi w skład zestawu.

### Dane techniczne:

Napięcie przyłączeniowe:

Cewka zaworu elektromagnetycznego 12V~

Przekroje kabli:

0,5mm<sup>2</sup> do 27m długości

0,75mm<sup>2</sup> do 40m długości

1,0mm<sup>2</sup> do 50m długości

Przy większych długościach

Przekroje dostarczane na życzenie

Ciśnienie robocze:

0,2 do max 10 bar

Temperatura otoczenia:

40°C maksymalnie

Temperatura wody:

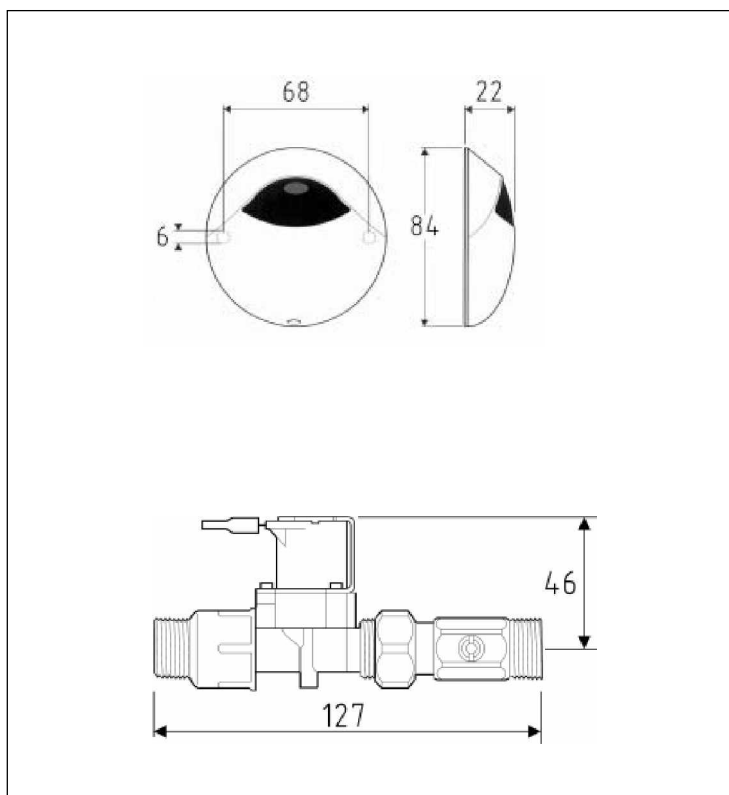
max 55K ponad temperaturę otoczenia

Waga:

ok. 1,5 kg

Nr zamówienia:

08 2793 83



## Moduły robocze Pulse



Moduł roboczy Rada Pulse 129 do podłączenia umywalki i natrysków do jednostki kontrolnej Rada Pulse

Opis:

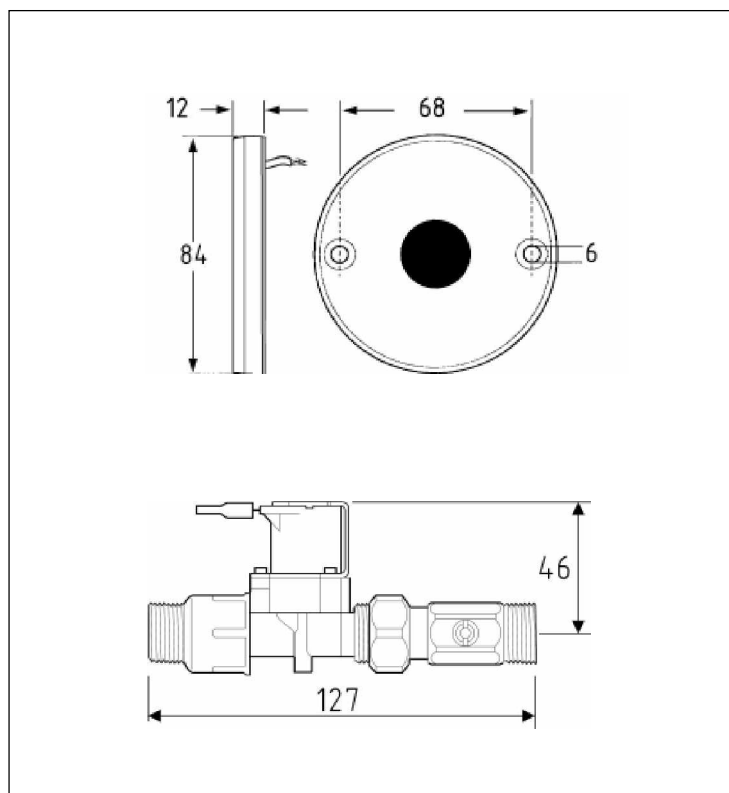
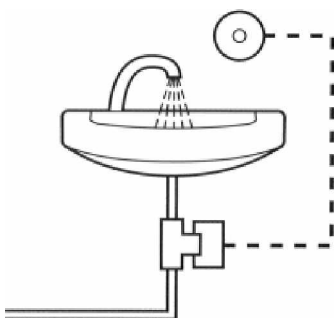
Moduł roboczy Rada Pulse 129 do podłączenia umywalki i natrysków do jednostki kontrolnej Rada Pulse

składający się z:

- 1 aktywnego czujnika ściennego na podczerwień 900EK Opto, chromowanego, z kablem instalacyjnym o długości 3 m
- 1 zaworu elektromagnetycznego z włókna szklanego poliamidowego dopuszczonej przez WPC, DN15, gwintu zewnętrznego 1/2" z kulkowym za worem zamykającym, 12V~, 5,5 VA, 50/60Hz, 0,33l/s, filtra wejściowego. Doprowadzenia kabli do jednostki kontrolnej i dwuczęściowe, elektryczne zaciski przyłączeniowe wchodzi w skład zestawu.

Dane techniczne:

|                            |   |
|----------------------------|---|
| Napięcie przyłączeniowe:   | Cewka zaworu elektromagnetycznego 12V AC  |
| Przekroje kabli:           | 0,5mm <sup>2</sup> do 27m długości<br>0,75mm <sup>2</sup> do 40m długości<br>1,0mm <sup>2</sup> do 50m długości |
| Przy większych długościach | Przekroje dostarczane na życzenie   |
| Ciśnienie robocze:         | 0,2 do max 10 bar   |
| Temperatura otoczenia:     | 40°C maksymalnie  |
| Temperatura wody:          | max 55K ponad temperaturę otoczenia   |
| Waga:                      | ok. 1,5 kg  |
| Nr zamówienia:             | 08 2793 85  |



## Moduły robocze Pulse



Moduł roboczy Rada Pulse 124

do pojedynczych umywarek, do podłączenia do jednostki kontrolnej Rada Pulse

### Opis

Moduł roboczy Rada Pulse 124 do podłączenia pojedynczych umywarek do jednostki kontrolnej Rada Pulse

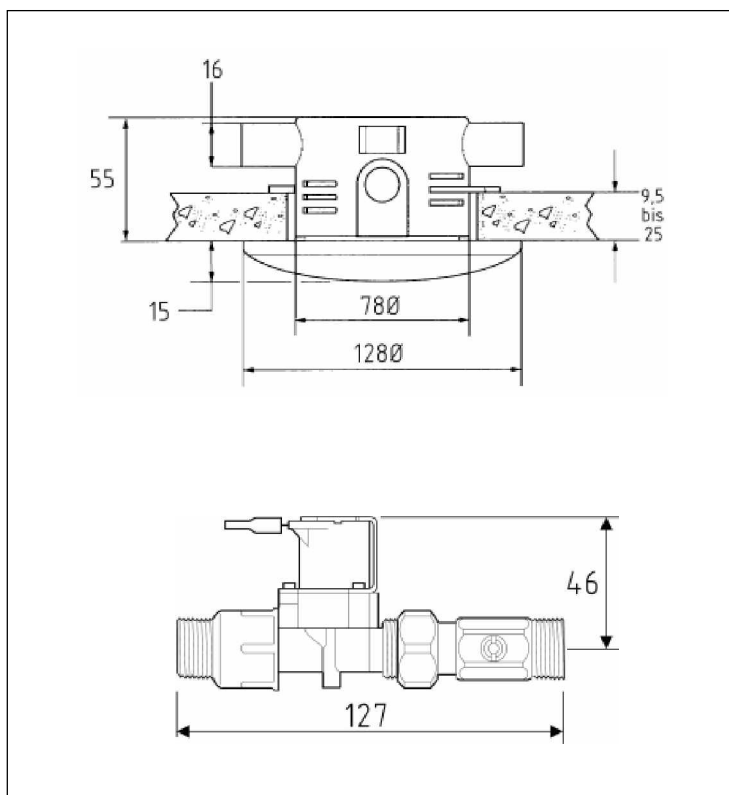
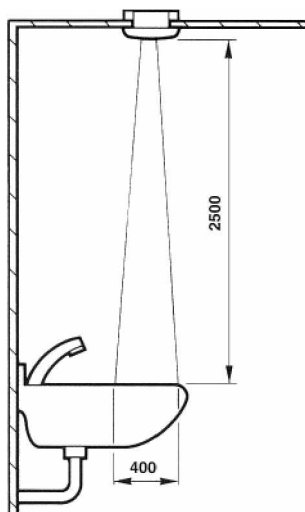
składający się z:

1 biernego czujnika sufitowego na podczerwień z pokryciem z poliwęglanu, puszką podtynkową z tworzywa sztucznego ABS, elementami mocującymi i śrubami maskującymi oraz

1 zaworu elektromagnetycznego z włókna szklanego poliamidowego dopuszczonej przez WPC, DN15, gwintu zewnętrznego 1/2" z kulkowym zaworem zamykającym, 12V~, 5,5 VA, 50/60Hz, 0,33l/s, filtra wejściowego. Doprowadzenia kabli do jednostki kontrolnej i dwuczęściowe, elektryczne zaciski przyłączeniowe wchodzi w skład zestawu.

### Dane techniczne:

|                            |   |
|----------------------------|---|
| Napięcie przyłączeniowe:   | Cewka zaworu elektromagnetycznego 12V~  |
| Przekroje kabli:           | 0,5mm <sup>2</sup> do 27m długości<br>0,75mm <sup>2</sup> do 40m długości<br>1,0mm <sup>2</sup> do 50m długości |
| Przy większych długościach | Przekroje dostarczane na życzenie   |
| Ciśnienie robocze:         | 0,2 do max 10 bar   |
| Temperatura otoczenia:     | 40°C maksymalnie  |
| Temperatura wody:          | max 55K ponad temperaturę otoczenia   |
| Waga:                      | ok. 1,5 kg  |
| Nr zamówienia:             | 08 2793 92  |



## Moduły robocze Pulse



Moduł roboczy Rada Pulse 125 dla pojedynczych pisuarów, do podłączenia do jednostki kontrolnej Rada Pulse

### Opis

Moduł roboczy Rada Pulse 124 do podłączenia pojedynczych pisuarów do jednostki kontrolnej Rada Pulse

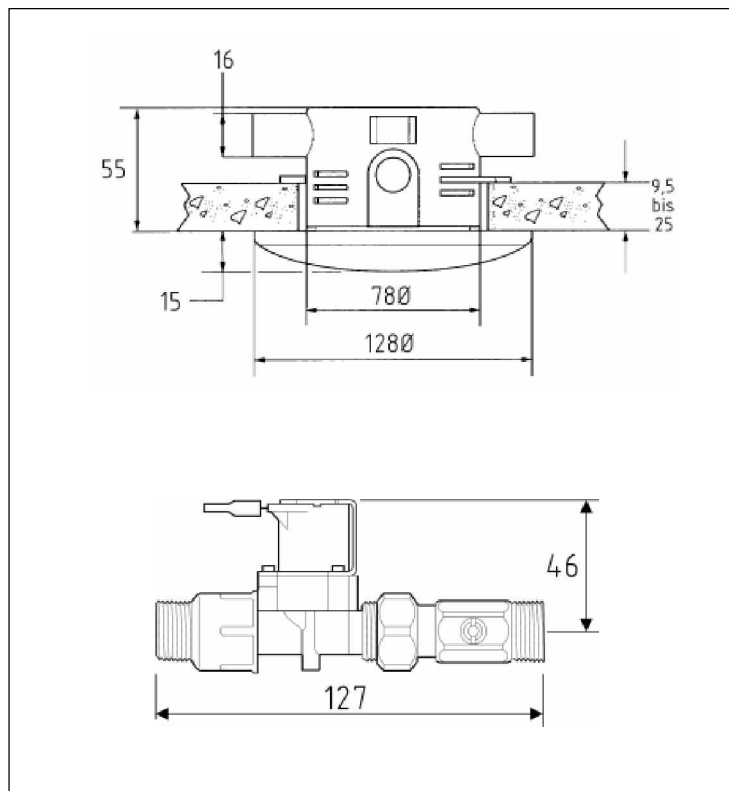
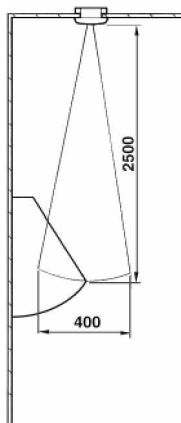
składający się z:

1 biernego czujnika sufitowego na podczerwień z pokryciem z poliwęglanu, puszką podtynkową z tworzywa sztucznego ABS, elementami mocującymi i śrubami maskującymi oraz

1 zaworu elektromagnetycznego z włókna szklanego poliamidowego dopuszczonej przez WPC, DN15, gwintu zewnętrznego 1/2" z kulkowym zaworem zamykającym, 12V~, 5,5 VA, 50/60Hz, 0,33l/s, filtra wejściowego. Doprowadzenia kabli do jednostki kontrolnej i dwuczęściowe, elektryczne zaciski przyłączeniowe wchodzi w skład zestawu.

### Dane techniczne:

|                            |   |
|----------------------------|---|
| Napięcie przyłączeniowe:   | Cewka zaworu elektromagnetycznego 12V~  |
| Przekroje kabli:           | 0,5mm <sup>2</sup> do 27m długości<br>0,75mm <sup>2</sup> do 40m długości<br>1,0mm <sup>2</sup> do 50m długości |
| Przy większych długościach | Przekroje dostarczane na życzenie   |
| Ciśnienie robocze:         | 0,2 do max 10 bar   |
| Temperatura otoczenia:     | 40°C maksymalnie  |
| Temperatura wody:          | max 55K ponad temperaturę otoczenia   |
| Waga:                      | ok. 1,5 kg  |
| Nr zamówienia:             | 08 2793 94  |





## Moduły robocze Pulse



### Moduł roboczy Rada Pulse 126

dla zbiorowych pisuarów, do podłączenia do jednostki kontrolnej Rada Pulse

#### Opis

Moduł roboczy Rada Pulse 126 do podłączenia zbiorowych pisuarów do jednostki kontrolnej Rada Pulse

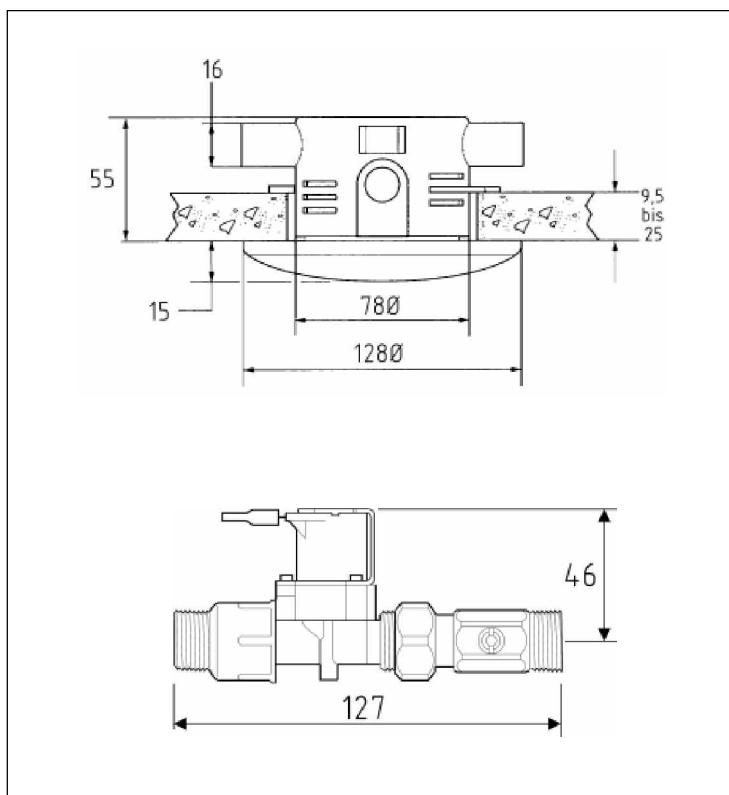
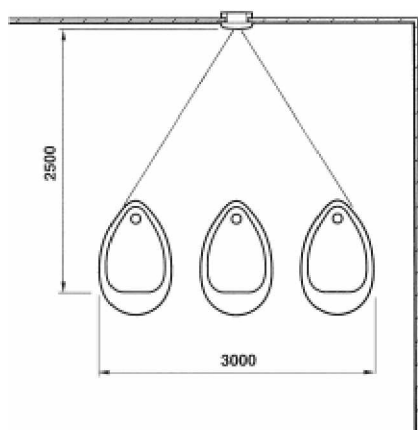
składający się z:

1 biernego czujnika sufitowego na podczerwień z pokryciem z poliwęglanu, puszką podtynkową z tworzywa sztucznego ABS, elementami mocującymi i śrubami maskującymi oraz

1 zaworu elektromagnetycznego z włókna szklanego poliamidowego dopuszczonej przez WPC, DN15, gwintu zewnętrznego 1/2" z kulkowym zaworem zamykającym, 12V~, 5,5 VA, 50/60Hz, 0,33l/s, filtra wejściowego. Doprowadzenia kabli do jednostki kontrolnej i dwuczęściowe, elektryczne zaciski przyłączeniowe wchodzi w skład zestawu.

#### Dane techniczne:

|                            |   |
|----------------------------|---|
| Napięcie przyłączeniowe:   | Cewka zaworu elektromagnetycznego 12V~  |
| Przekroje kabli:           | 0,5mm <sup>2</sup> do 27m długości<br>0,75mm <sup>2</sup> do 40m długości<br>1,0mm <sup>2</sup> do 50m długości |
| Przy większych długościach | Przekroje dostarczane na życzenie   |
| Ciśnienie robocze:         | 0,2 do max 10 bar   |
| Temperatura otoczenia:     | 40°C maksymalnie  |
| Temperatura wody:          | max 55K ponad temperaturę otoczenia   |
| Waga:                      | ok. 1,5 kg  |
| Nr zamówienia:             | 08 2793 96  |



## Moduł radarowy



Kombinacja z modułem radarowym Rada MC 763 U

### Opis:

Kombinacja z modułem radarowym Rada MC 763 U do pisuarów pojedynczych, składająca się z:

1 modułu radarowego Rada 990 z bardzo płaską aluminiową obudową, z 2 umocowanymi kablami 5 żyłowymi o długości 5 m; montaż ukryty za pisuarem porcelanowym lub pod płytkami okładzinowymi. Bezdotykowa funkcja spłukiwania pisuaru dzięki zintegrowanemu programowi do inteligentnej oceny ruchów. Z warsztatowo ustawionym, zmienialnym czasem dla spłukiwania wstępnego, zatrzymania i zahamowania i spłukiwania głównego. Zasięg w zależności od grubości porcelany, z której wykonany jest pisuar, z możliwością przestawienia przy pomocy precyzyjnej justacji cyfrowej przy użyciu sterowania bezprzewodowego, bez demontażu pisuaru. Uaktywnienie regulatora poprzez poruszanie się użytkownika do przodu i do tyłu i w zależności od ustawionego czasu zatrzymania.

Dopuszczenie czujnika do użytku przez Federalną centralę BZT G750418C.

1 zawór elektromagnetyczny Rada Pulse dopuszczonego przez WPC włókna szklanego poliamidowego, DN15, gwint zewnętrzny 1/2" z kulkowym zaworem zamykającym, 12V~, filtr wejściowy.

### Dane techniczne czujnika:

|                          |  |
|--------------------------|--|
| Napięcie sieciowe:       | 12 V AC  |
| Prąd roboczy:            | <30mA (z zaworem elektromagnetycznym 10.5VA)                           |
| Zakres wykrywalności:    | 40 80 cm   |
| Spłukiwanie mechaniczne: | 3 sek. zależnie od trwania 12, 24 lub 36 godzin po ostatniej aktywacji |

Wyposażenie za życzenie: Skrzynka z tworzywa sztucznego do wbudowania  
15x15/17,5x17,5

### Wymiary czujnika:

|            |       |
|------------|-------|
| Długość:   | 76 mm |
| Szerokość: | 47 mm |
| Wysokość:  | 15 mm |

Nr zamówienia: OE 10050



Pokrywa z tworzywa sztucznego 15x25, z asymetrycznie przyporzadkowanymi otworami na śruby

Nr zamówienia: OE 10060



### Dane techniczne zaworu elektromagnetycznego:

|                          |   |
|--------------------------|---|
| Napięcie przyłączeniowe: | 12V AC  |
| Ciśnienie robocze:       | 0,2 bis 10 bar maksymalnie                      |
| Temperatura otoczenia:   | 40 ° C maksymalnie                              |
| Temperatura wody:        | max 55K ponad temperaturę otoczenia Maksymalnie |

### Parametry ustawiane zdalnie:

|  |          |               |
|--|----------|---------------|
| Zakres wykrywalności:                        | 40 80 cm | (20 cm kroki) |
| Czas spłukiwania:                            | 5 sek.   | (1 9 sek.)    |
| Czas spłukiwania wstępnego:                  | 3 sek.   | (0 9 sek.)    |
| Czas zahamowania po zakończeniu spłukiwania: | 2 sek.   | (0 9 sek.)    |
| Najkrótszy czas zatrzymania:                 | 3 sek.   | (0 9 sek.)    |

Nr zamówienia:

08 9689 97

### Ogólne wskazówki:

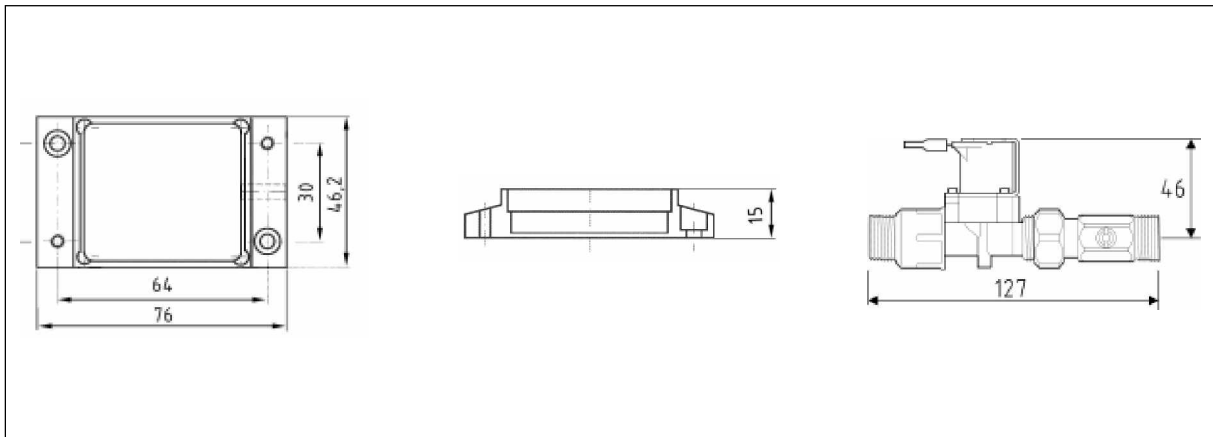
Do obsługi wymagany jest transformator odpowiadający ilości zamontowanych modułów radarowych. (zob. str. 4.20)

**Moduł radarowy można montować jedynie za pisuarami porcelanowymi, zaś nie bezpośrednio za pisuarami ze stali szlachetnej!**

**W przypadku pisuarów ze stali szlachetnej moduł radarowy należy zamontować za płytkami okładzinowymi!**

## Moduł radarowy

Kombinacja z modułem radarowym Rada MC 763 U



Wymagane wyposażenie:

Transformator Rada Pulse 230/12 V ~ zgodnie z ilością  
wmontowanych kombinacji z modułem radarowym. (zob. str. 4.20)

Zdalne programowanie Rada

## Zdalne programowanie



Zdalne sterowanie radaru  
do justacji parametrów ustawianych bezprzewodowo  
w module radarowym

Nr zamówienia:

08 9689 99

