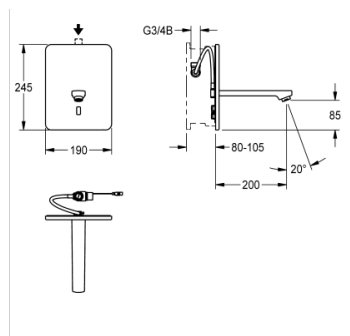


# ELEKTRONICZNA BATERIA PODTYNKOWA

F3EV1011 | 2030040078

GRUPA PRODUKTÓW : **Armatura umywalkowa** | RODZINA PRODUKTÓW : **Armatura elektroniczna** | GRUPA ARTYKUŁÓW : **F3EV1010 ++** | LINIA PRODUKTÓW : **F3** | LIFECYCLE : **New**



F3E Elektroniczna bateria DN 15 do podtynkowego montażu w puszcze systemowej, do umywalk. Sterowana optoelektronicznie, do podłączenia do wstępnie zmieszanej wody ciepłej lub wody zimnej. Z zaworem elektromagnetycznym, bateria litowa 6 V (CR-P2), ramka z uszczelką profilowaną, panel przedni ze stali szlachetnej 190 x 245 mm z zakrytym mocowaniem na śruby z czujnikiem z elektroniką sterującą i sitkiem. Elementy widoczne mosiężne polerowane, powłoka chromowana. Perlator ze zintegrowanym regulatorem przepływu 6,0 l/min. Wysięg 200 mm, regulacja głębokości 25 mm. Aktywowane płukanie higieniczne po 24 godzinach od ostatniego uruchomienia, wyłącznik bezpieczeństwa powodujący wyłączenie w przypadku ciągłej aktywacji czujnika odbiciowego, zapisywanie danych statystycznych. Możliwość konfiguracji i komunikacji za pomocą opcjonalnego dwukierunkowego pilota.

## DANE TECHNICZNE

waga brutto	2,30 kg
waga netto	2,18 kg
zasada funkcjonowania	ELECTRONIX-C
sposób mieszania	nie
napięcie przyłączeniowe	BATTERY-6-V
rodzaj montażu	instalacja podtynkowa w puszcze montażowej
rodzaje baterii	bateria podtynkowa
normatywny wypływ zimnej wody	0,10 litrów na sek.
wstępne ustawienia spłukiwania higienicznego	24H-AFTER-ACTIVITY
bezcisnienowy	nie
średnica nominalna	DN 15
materiał obudowy	stal szlachetna
materiał złączki	mosiądz
wymagane ciśnienie robocze	1,00 bar
zużycie prądu	1,5
wyłączenie awaryjne	YES
izolacja akustyczna	nie
długość wylewki	200,00 mm
wykończenie powierzchni obudowy	matowy
wykończenie powierzchni	chromowany
dezynfekcja termiczna	zainstalowana automatyczna dezynfekcja termiczna

rodzaj czujnika	OPTO-ELEC-SENSOR
natężenie przepływu przy ciśnieniu 3 bar	0,10 litrów na sek.
średnica dopływu	G 3/4 B
ATT-WS-HYGIENE-FLUSH	YES

# ELEKTRONICZNA BATERIA PODTYNKOWA

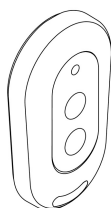
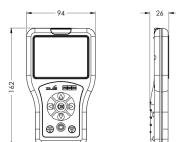
F3EV1011 | 2030040078

GRUPA PRODUKTÓW : **Armatura umywalkowa** | RODZINA PRODUKTÓW : **Armatura elektroniczna** | GRUPA ARTYKUŁÓW :  
**F3EV1010 ++** | LINIA PRODUKTÓW : **F3** | LIFECYCLE : **New**

---

## AKCESORIA

---



---

**PILOT**

2030036654

---

---

**PILOT  
DWUPRZYCISKOWY**

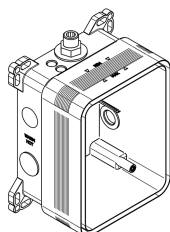
2030036849

---

---

## CZĘŚĆ WYMAGANA

---



---

**PUSZKA SYSTEMOWA**

2030036142

---