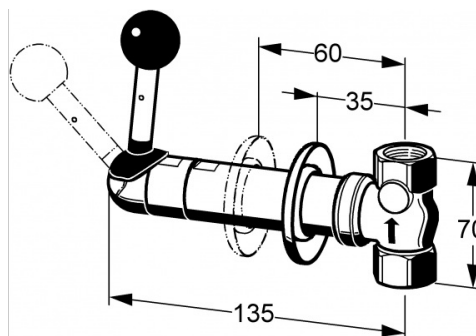


ZAWÓR PODTYNKOWY DO NATRYSKÓW RATUNKOWYCH

FAID677 | 2000101129

GRUPA ARTYKUŁÓW : FAID676 ++ | RODZINA PRODUKTÓW : Natryski do ciała | GRUPA PRODUKTÓW : Natryski ratunkowe | LINIA PRODUKTÓW : AQUA



Zawór podtynkowy DN 20 przeznaczony do natrysków ratunkowych z przesuwną rozetą. Otwór spustowy z zatyczką i dźwignią z uchwytem kulkowym. Nie zamyka się samoczynnie. W komplecie piktoqram "natrysk ratunkowy do ciała" na folii samoprzylepnej (zgodnie z ISO 3864-1) oraz instrukcja obsługi. Zawór z mosiądzu pokrytego warstwą EPS w kolorze zielonym (RAL 6032). Urządzenie spełnia warunki EN 15154-1. Po całkowitym otwarciu zaworu natężenie przepływu wody wynosi ok. 60 l/min przy ciśnieniu roboczym 1 bar.

Głębokość zabudowy 35-95 mm

Złącze: gwint wewnętrzny G 3/4

DANE TECHNICZNE

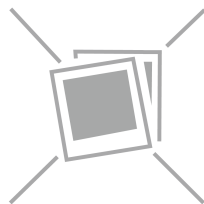
kolor	zielony
waga brutto	1.48 kg
średnica nominalna	DN 20
waga netto	1.12 kg
rodzaj	zawór ratunkowy
rodzaj armatury	do wbudowania bez skrzynki
natężenie przepływu przy ciśnieniu 1 bar	1.00 litrów na sek.

ZAWÓR PODTYNKOWY DO NATRYSKÓW RATUNKOWYCH

FAID677 | 2000101129

GRUPA ARTYKUŁÓW : **FAID676 ++** | RODZINA PRODUKTÓW : **Natryski do ciała** | GRUPA PRODUKTÓW : **Natryski ratunkowe** | LINIA PRODUKTÓW : **AQUA**

AKCESORIA



KAPTUR DO ZAMYKANIA KORPUSU

2000103205
