

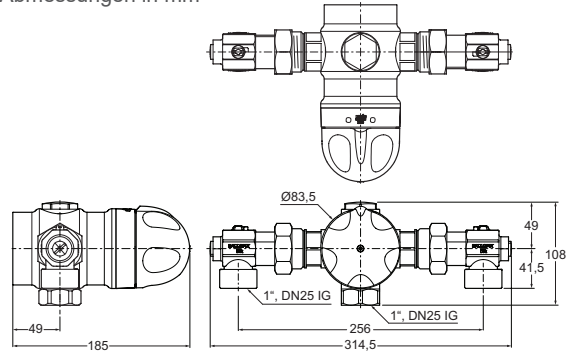
## RADA 320 E THERMOSTAT

Die Rada 32 E Serie wurde speziell dafür entwickelt Not- und Augenduschen mit einer sicheren Wassertemperatur zu versorgen.

## Rada 32 E



Alle Abmessungen in mm



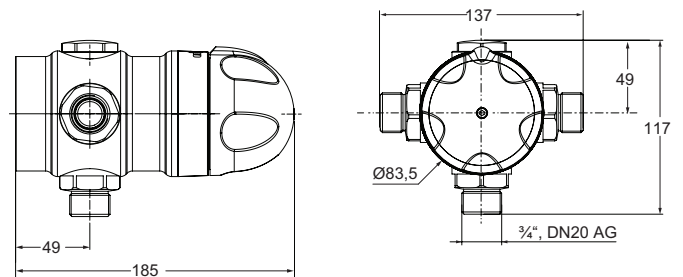
Artikelnummer

1.1812.001

## Rada 32 E BSP



Alle Abmessungen in mm



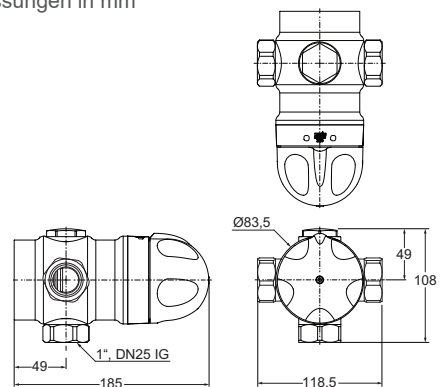
Artikelnummer

1.1812.016

## Rada 32 E F



Alle Abmessungen in mm



Artikelnummer

1.1812.017

TECHNISCHE DATEN

**Allgemein**

Eine lauwarmer Spülflüssigkeit ist für alle Arten von Notduschen erforderlich. Die Spültemperatur ist in der Norm DIN EN 15154-2:2006-12 im Anhang A.1 definiert:

“Die kontinuierliche und frühzeitige Berieselung von betroffenen Körperoberflächen über die empfohlene Berieselungszeit sind grundlegende Faktoren bei der Erste-Hilfe-Versorgung. Es ist ein wichtiger Aspekt bei der Zurverfügungstellung geeigneter Hilfsmittel, dass die Wassertemperatur der empfohlenen Berieselungszeit dienlich ist. Medizinische Empfehlungen schlagen Wasser von lauwarmer Temperatur zur Behandlung von Augen vor, die chemisch beeinträchtigt wurden. Temperaturen über 37°C haben sich als schädlich für die Augen herausgestellt und können chemische Reaktionen im Auge oder auf der Haut verstärken. Während kaltes Wasser eine unmittelbare Kühlung nach Verbrennungen oder chemischem Kontakt bewirkt, kann eine längere Aussetzung mit zu kaltem Wasser zu einem Abbruch der Erste-Hilfe-Versorgung führen (Unterkühlung). Jüngere Informationen zeigen an, dass eine Wassertemperatur von 15°C als unterer Wert für lauwarmes Wasser geeignet ist.”

**Entnahmestellen**

Rada 32 E Thermostate eignen sich für die Versorgung von einer oder einer Gruppe von Notduschen mit lauwarmen Wasser, wobei der Gesamtvolumenstrom aller angeschlossenen Notduschen die Volumenstromkapazität der Rada 32 E nicht übersteigen darf.

**Rada 32 E Serie**

**Rada 32 E** - für Aufputzmontage, Anschlusswinkel ausgestattet mit Kugelabsperrentilen, Filtersieben und Rückschlagventilen

**Rada 32 E BSP** - für Auf- bzw. Unterputzmontage, Anschlussverschraubungen mit Rückschlagventilen

**Rada 32 E IF** - für Auf- bzw. Unterputzmontage, Anschlussverschraubungen ohne Rückschlagventile

**Anschlüsse**

Rada 32 E	1", DN25 Innengewinde 28mm Quetschverschraubungen Außengewinde
Rada 32 BSP	¾, DN20 Außengewinde
Rada 32 IF	1", DN25 Innengewinde

Standanschlüsse sind Heiß links, Kalt rechts, Mischwasserabgang nach oben. Der Mischwasserabgang kann durch Versetzen des Stopfens nach unten verlegt werden.

**Zulassungen**

- WRAS (UK Water Regulation Advisory Scheme)
- BS EN ISO 9001:2008 Quality Management Systems
- BS EN ISO 14001:2004 Environmental Management Systems

**Materialien**

Armaturenkörper: DZR-Messing gemäß 4MS und UBA  
Bewertungsgrundlage für Metalle

**Betriebsbedingungen**

Minimale Kaltwassertemperatur:	1°C
Maximale Heißwassertemperatur:	70°C
Minimaler Volumenstrom in Mittelstellung bei ausgeglichenen Drücken	8 l/min
Maximaler Volumenstrom	120 l/min
Maximaler dynamischer Einlassdruck (bei ausgeglichenen Einlassdrücken)	6,9 bar
Maximaler statischer Druck	10 bar
Minimaler Einlassdruck bei Notduschen	2,7 bar
Augenduschen	1,4 bar

**Bemerkung!** Die Eingangsdrücke für Heiß- und Kaltwasser sollten möglichst ausgeglichen sein.

**Installation und Wartung**

Bitte lesen Sie dazu das entsprechende Benutzerhandbuch.

**Wichtige Hinweise**

**Achtung!** Hohe Wasserdrücke können zu großen Volumenströmen und Strahlkräften führen die ein Verletzungsrisiko für den Benutzer darstellen können. Deshalb muss in Absprache mit dem Hersteller der Notdusche die richtige Einstellung des Wasserdrucks abgestimmt werden.

**Warnung!** Ein korrekte Inbetriebnahme der Rada 32 E am Einbauort ist unbedingt erforderlich.

**Warnung!** Das Armaturendesign zur Gewährleistung des ständigen Kaltwasserflusses stellt sich, dass im Falle eines Heißwasserausfalls weiterhin Kaltwasser zur Notdusche fließt. Zusätzlich ist die Rada 32 E so konzipiert, das im Falle eines Kaltwasserausfalls die Heißwasserseite geschlossen wird.

Diese Eigenschaft funktioniert nur wenn:

1. Wenn mindestens 20°C Temperaturunterschied zwischen Heißwasserzulauftemperatur und einer eingestellten Mischwassertemperatur von 25°C vorliegen.
2. Die Temperaturbegrenzung ist werkseitig auf 25°C eingestellt. Es muss darauf hingewiesen werden, dass bei bestimmten Versorgungstemperaturen die Gewährleistung des Kaltwasserflusses den falschen Eindruck geben kann, das die Mischwassertemperatur richtig eingestellt ist. Jedoch kann die Mischwassertemperatur nur eine Funktion aus der Kombination der Heißwassereinlasstemperatur und des konstanten Kaltwasserflusses sein.

## WARTUNG UND FUNKTIONSPRÜFUNG

### **Wartung**

Die Anlage mit der Augen- und/oder Notdusche muss auf sichtbare, äußere Beschädigungen und Defekte überprüft werden, bevor diese in Betrieb genommen wird sowie in regelmäßigen Abständen und nach Veränderungen bzw. Reparaturen die an der Anlage durchgeführt wurden.

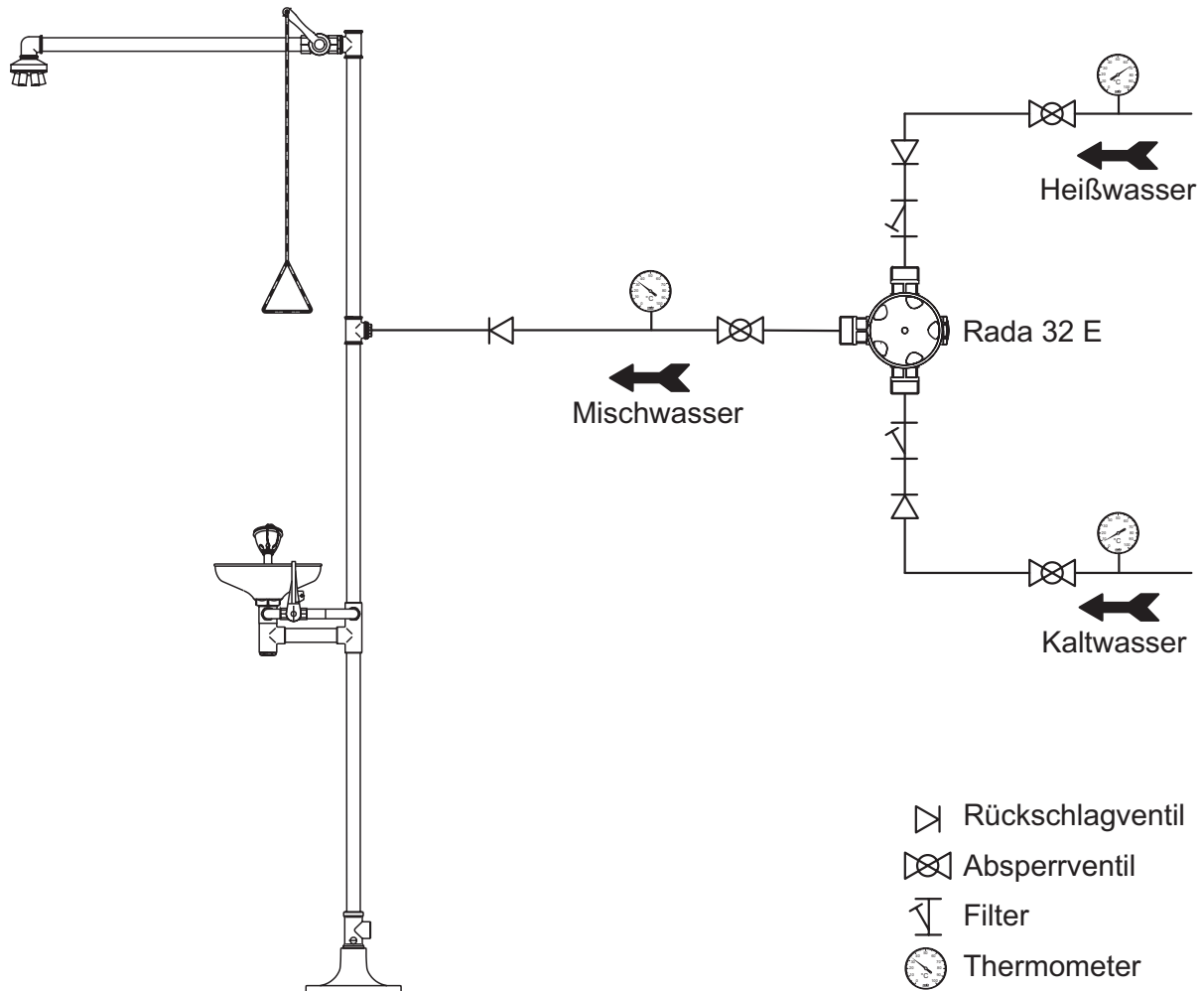
Die Funktionstüchtigkeit von Augen- und Gesichtsduschen muss mindes einmal pro Monat überprüft werden. Dazu muss die Dusche für ungefähr 10 Sekunden aktiviert werden, dadurch wird nicht nur die einwandfreie Funktion überprüft sondern auch Stagnationswasser ausgespült und einer Verkeimung vorgebeugt. Um generell Verkeimungen zu vermeiden wird empfohlen die Dusche in kürzeren Abständen zu aktivieren (z.B. wöchentlich).

Um eine ordnungsgemäße Funktion einer Not- bzw. Augendusche für einen Ernstfall zu gewährleisten wird empfohlen mindestens einmal pro Jahr eine Wartung durch einen qualifizierten Kundendiensttechniker vornehmen zu lassen. In einem Wartungsprotokoll sollte Aufzeichnungen zu Wasserfluss, -temperatur und Ablauf festgehalten werden. Leckageprüfungen, Sichtprüfungen auf Beschädigungen und die Bildung von Kalkablagerungen sollten ebenfalls durchgeführt werden, um Fehlfunktionen frühzeitig zu erkennen und zu vermeiden.

Beschädigte oder nicht funktionierende Teile müssen umgehend ersetzt werden, um eine einwandfreie Funktion bei einem Notfall zu gewährleisten. Die Rückschlagventilen sollten alle 2 Jahre ersetzt werden.

Der Rada Kundendienst bietet auf Wunsch maßgeschneiderte Wartungsverträge für Not- und Augenduschen sowie Thermostatarmaturen an, um eine perfekte Funktion zu gewährleisten. Wenn Sie mehr Informationen benötigen kontaktieren Sie uns unter der Telefonnummer 06103-980 40.

INSTALLATIONSSCHEMA



**Rada Armaturen GmbH**  
 Daimlerstraße 6  
 D-63303 Dreieich

Telefon: +49-(0)6103-98 04 0  
 Telefax: +49-(0)6103-98 04 90  
 E-Mail: info@rada-armaturen.de  
 Internet: www.rada-armaturen.de

**Rada ist ein eingetragener Markenname von Kohler Mira Limited, England**  
 Das Unternehmen behält sich das Recht vor, Produkte ohne Vorankündigung zu ändern.

© Juli 2018 Kohler Mira Limited. Alle Rechte vorbehalten.  
 Dieses Dokument darf nicht ohne Erlaubnis von Kohler Mira Limited auch nicht auszugsweise vervielfältigt werden. Dies beinhaltet Fotokopieren und elektronisches Vervielfältigen in jeglicher Form.

A **KOHLER** COMPANY

