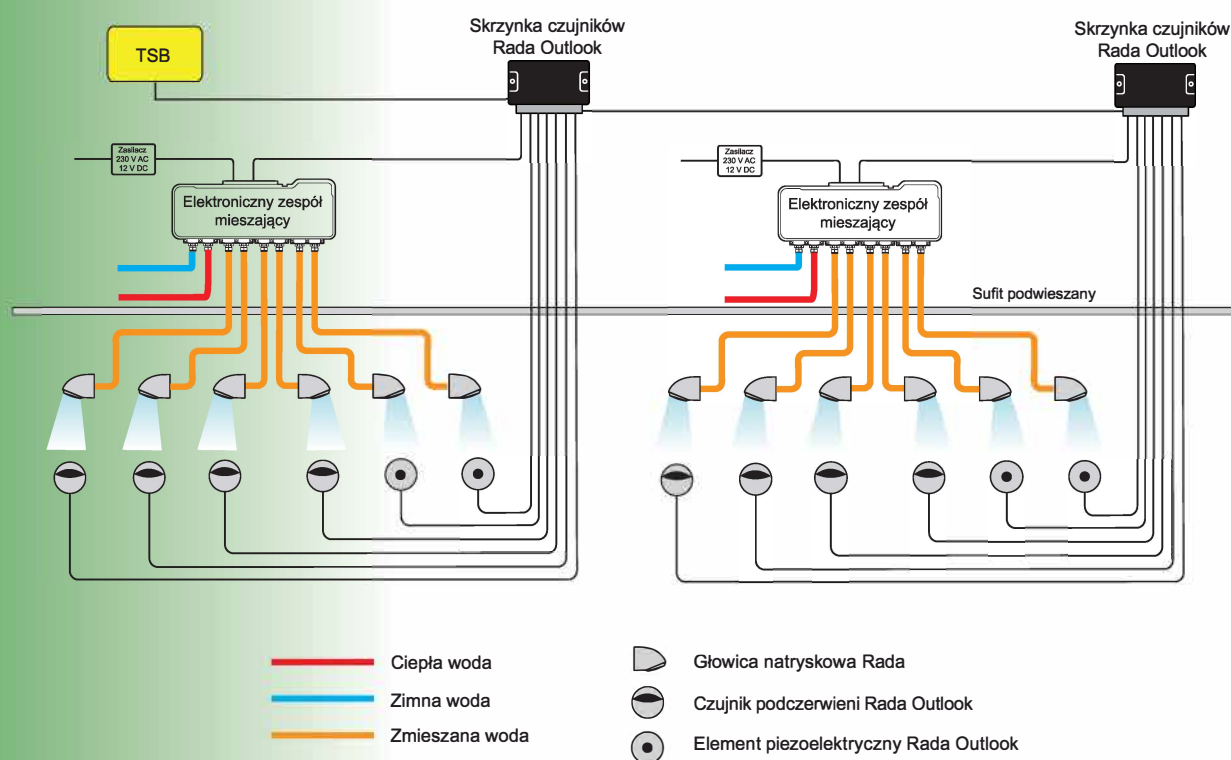


# RADA OUTLOOK system zarządzania poborem wody do natrysków i umywalek



## Opis Systemu Rada Outlook

Rada Outlook jest systemem sterowania natryskami i umywalkami. Można nim zasilać zmieszaną wodą nawet do do 60 miejsc poboru wody poprzez połączenie w sieć kilku systemów. Elektronicznie sterowany zespół mieszający i podłączone do niego bezpośrednio zawory elektromagnetyczne zasilają maksymalnie 6 punktów poboru wody o swobodnie programowalnej temperaturze zmieszanej wody. Dzięki dwóm pracującym niezależnie od siebie czujnikom temperatury, temperatura zmieszanej wody jest stale kontrolowana i regulowana do utrzymywania stałej wartości. Aktywacja miejsc poboru wody odbywa się bądź poprzez czujniki podczerwieni, bądź elementy piezoelektryczne. Programowanie systemu Outlook odbywa się za pomocą laptopa lub PC, który można podłączyć bezpośrednio do systemu. Można też programować Rada Outlook poprzez technikę sterowania budynkiem wykorzystując interfejs RS485 (zamieszczony schemat). Za pomocą oprogramowania zawartego w zakresie dostawy przeprowadza się wszystkie ustawienia, takie jak: temperatura, czas wypływu, płukanie higieniczne oraz dezynfekcja termiczna. Skrzynka czujników służy jako interfejs pomiędzy zespołem mieszającym a laptopem / PC. Ponadto skrzynka czujników zapamiętuje protokoły płukania higienicznego i dezynfekcji termicznej.

## Zalety Systemu Rada Outlook

- Bardzo dobra profilaktyka przeciw bakteriom legionella dzięki płukaniu higienicznemu i dezynfekcji termicznej
- Możliwość alternatywnego zastosowania do natrysków lub umywalk
- Połączenie kilku systemów Rada Outlook w jeden system całościowy poprzez proste połączenie w sieć skrzynek czujników
- Programowalny czas wypływu wody dla każdego punktu poboru, także z funkcją start-stop
- Programowalne płukanie higieniczne – termin, czas trwania, cykl, temperatura płukania
- Możliwość całkowitego odłączenia systemu do celów czyszczenia i konserwacji
- Alternatywne sterowanie miejscami poboru wody poprzez sensory podczerwieni lub czujniki piezo

## Zastosowanie Rada Outlook

Baseny i aquaparki / Ośrodki sportowe / Galerie handlowe / Łaźnie i umywalnie / Hotele i biurowce / Zakłady penitencjarne / Koszary / Kampingi / Zakłady przemysłowe

## Elementy Systemu Rada Outlook

### Elektroniczny zespół mieszający Rada Outlook Nr katalogowy 08 2760 00

Armatura mieszająca z 6 króćcami wody do natrysków lub umywalek, z programowalną temperaturą mieszania, płukaniem higienicznym i dezynfekcją termiczną; składająca się z elektronicznego zespołu zaworowego do podłączenia do gorącej i zimnej wody, do montażu zakrytego,



### Skrzynka czujników Rada Outlook

Nr katalogowy 08 2760 00A

Jednostka sterująca służy jako interfejs pomiędzy elektronicznym zaworem mieszającym a czujnikami sterowniczymi oraz do programowania parametrów dla wszystkich wypływów wody, płukania higienicznego i dezynfekcji termicznej za pomocą PC, laptopa lub techniki sterowania budynkiem, wewnętrznej pamięci do rejestracji danych dot. np. płukania higienicznego i dezynfekcji termicznej. Dostarczany w komplecie z elektronicznym zespołem mieszającym 08 2760 00.



### Element piezoelektryczny Rada Outlook

Nr katalogowy 08 2760 02

Element piezoelektryczny do podłączenia do skrzynki czujników, do włączenia natrysku lub umywalki, elektroniką całkowicie zalaną żywicą, do montażu naściennego, zamontowany w płycie kryjącej ze stali szlachetnej do montażu na ścianie.



### Czujnik podczerwieni Rada Outlook

Nr katalogowy 08 2760 01

Aktywny czujnik sterowniczy podczerwieni do podłączenia do skrzynki czujników Outlook, do bezdotykowego włączenia natrysku lub umywalki, zamontowany w obudowie z tworzywa sztucznego ABS, z płytą nakrywającą z chromowanego tworzywa sztucznego, elektroniką całkowicie zalaną żywicą, do montażu naściennego, 2 otworami montażowymi  $\varnothing 6$  mm, osłoną czujników z pokrytego chromem tworzywa sztucznego ABS, okienkiem czujnika odpornym na pęknięcia.



### Czujnik zabezpieczający Rada Outlook

Nr katalogowy 06 2773 02

Do monitorowania pomieszczenia w przypadku automatycznie sterowanych dezynfekcji termicznych poprzez system Outlook, do włączania i wyłączenia oświetlenia pomieszczenia lub wentylacji.



### Elektroniczny zespół mieszający Rada Outlook Nr katalogowy 08 2760 00

Do sterowania dodatkowymi urządzeniami jak światło, pompa i wentylator poprzez skrzynkę przekaźników Outlook, obudowa wykonana z tworzywa sztucznego ABS, do montażu naściennego, z przelotkami przewodów dla wszystkich złączy elektrycznych, zasilanie prądowe poprzez skrzynkę czujników Rada Outlook.



### Oprogramowanie i przewód programujący

Nr katalogowy 08 2760 03

Przewód programujący i oprogramowanie Outlook do programowania parametrów dla poszczególnych zaworów mieszających Outlook, jak temperatury, czasy wypływów, płukanie higieniczne oraz dezynfekcja termiczna za pomocą laptopa lub techniki sterowania budynkiem (MODbus), Przewód programujący długości 1,70 m z wtyczką USB typu A do podłączenia PC lub laptopa.

