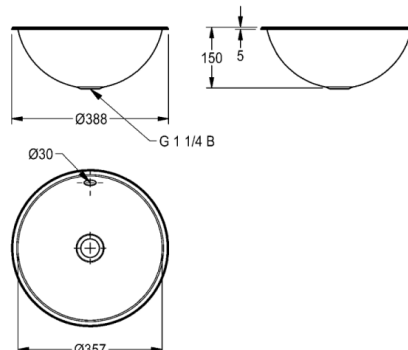


RONDO Umywalka okrągła wpuszczana w blat lub podblatowa

LINIA MODELOWA: RONDO | RNDH360 | 2000056428

Umywalki | Umywalki pojedyncze



Okrągła umywalka wbudowywana w blat lub podbudowywana do blatu. Stal szlachetna, powierzchnie wewnętrzne i zewnętrzne polerowane na wysoki połysk lub szcztokowane matowe, grubość materiału 1,0 mm. Średnica niecki 357 mm. Przelew i zestaw odpływowo-przelewowy G 1 1/4 B. W komplecie: uchwyty ze stali szlachetnej niezbędne do montażu podbudowywanego. Bez sitka płaskiego i zatyczkowego.

Montaż od wierzchu szablon - średnica 368 mm

Montaż od spodu szablon - średnica 350 mm

Wymiary 388 × 150 mm (śred. x wys.)

Powierzchnia polerowana na wysoki połysk

Dane techniczne

Komora - głębokość komory	150.00 mm
Głębokość komory	357.00 mm
Szerokość komory	357.00 mm
Grubość materiału	1.00 mm
Łączna głębokość	388.00 mm
Łączna wysokość	150.00 mm
Łączna szerokość	388.00 mm
Długość wysięgu	194.00 mm
Materiał	Stal szlachetna
Kod materiałowy	Stal szlachetna austenityczna 1.4301 V2A
Półka na baterię	Nie
Pozycja ujścia	W środku
Umiejscowienie komory	W środku
Wykończenie powierzchni miski	O wysokim połysku
Kształt miski	Okrąg
Kolor	Brak koloru
Liczba komór	1.00000
Przelew	Tak
Tyłna krawędź przyścienna	Nie
Syfon w komplecie	Nie
Ścianka tylna	Nie
Wykończenie powierzchni	Na wysoki połysk
Liczba otworów na baterie	0.00000
Zestaw odpływowy w komplecie	Nie
Wielkość zaworu odpływowego	DN 32

RONDO Umywalka okrągła wpuszczana w blat lub podblatowa

LINIA MODELOWA: RONDO | RNDH360 | 2000056428

Umywalki | Umywalki pojedyncze

Aksesoria opcjonalne



Zestaw odpływowy

2000103551

ERNDX003



Zestaw odpływowy

2000103407

EANMX002



RONDO Zestaw odpływowy

2000101364

E-RNDX-UEL SET



RONDO Redukcja do zaworu odpływowego

2000101362

E-REDUKTION



Zawór odpływowy

2000101361

E-XINH-VALVE-SS



RONDO Zawór odpływowy

2000101365

E-XINH VALVE

Części zamienne



Zestaw przelewowy

2000103422

EANMX010