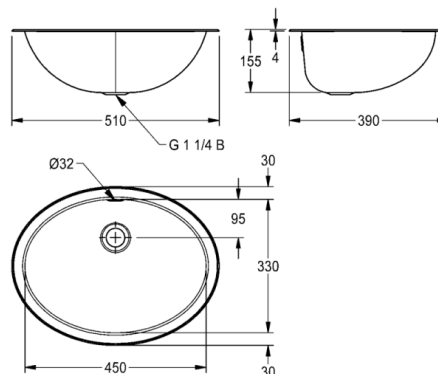


Umywarka wpuszczana w blat lub podblatowa

LINIA MODELOWA: RONDO | RNDX450-O | 2000056606

Umywalki | Umywalki pojedyncze



Owalna umywalka wbudowywana w blat lub podbudowywana do blatu. Stal szlachetna, powierzchnie wewnętrzne i zewnętrzne polerowane na wysoki połysk lub szcztokowane matowe, grubość materiału 1,0 mm. Przelew i zestaw odpływowo-przelewowy G 1 1/4 B. W komplecie: uchwyty ze stali szlachetnej niezbędne do montażu podbudowywanego. Bez sitka płaskiego i zatyczkowego.

Wymiary 510 x 155 x 390 mm (S x W x G)

Wymiary niecki 450 x 155 x 330 mm (S x W x G)

Montaż od wierzchu szablon - średnica 492 x 372 mm

Montaż od spodu szablon - średnica 440 x 320 mm

Powierzchnia szlifowana matowa

Dane techniczne

Komora - głębokość komory	155.00 mm
Głębokość komory	330.00 mm
Szerokość komory	450.00 mm
Grubość materiału	1.00 mm
Łączna głębokość	390.00 mm
Łączna wysokość	155.00 mm
Łączna szerokość	510.00 mm
Długość wysięgu	131.00 mm
Materiał	Stal szlachetna
Kod materiałowy	Stal szlachetna austenityczna 1.4301 V2A
Półka na baterię	Nie
Pozycja ujścia	W środku z tyłu
Umiejscowienie komory	W środku
Wykończenie powierzchni miski	SATIN-FINISHED
Kształt miski	Owalny
Kolor	Brak koloru
Liczba komór	1.00000
Przelew	Tak
Tyłna krawędź przyścienna	Nie
Syfon w komplecie	Nie
Ścianka tylna	Nie
Wykończenie powierzchni	Matowe
Liczba otworów na baterie	0.00000
Zestaw odpływowy w komplecie	Nie
Wielkość zaworu odpływowego	DN 32

Umywarka wpuszczana w blat lub podblatowa

LINIA MODELOWA: RONDO | RNDX450-O | 2000056606

Umywalki | Umywalki pojedyncze

Aksesoria opcjonalne



Zestaw odpływowy

2000103551

ERNDX003



Zestaw odpływowy

2000103407

EANMX002



RONDO Zestaw odpływowy

2000101364

E-RNDX-UEL SET



RONDO Redukcja do zaworu odpływowego

2000101362

E-REDUKTION



Zawór odpływowy

2000101361

E-XINH-VALVE-SS



RONDO Zawór odpływowy

2000101365

E-XINH VALVE

Części zamienne



Zestaw przelewowy

2000103422

EANMX010