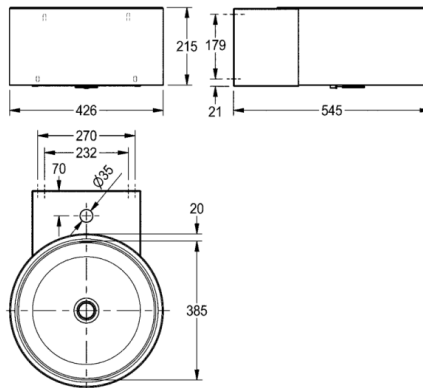


RONDO Umywarka pojedyncza

LINIA MODELOWA: RONDO | BRP390 | 200005679 1

Umywalki | Umywalki pojedyncze



Umywarka pojedyncza do montażu ściennego. Stal szlachetna, powierzchnie wewnętrzne i zewnętrzne polerowane na wysoki połysk, grubość materiału 1,2 mm. Bezspoinowo wspawana, okrągła komora. Zaokrąglone krawędzie. Przelew. Zestaw odpływowy przelewowy G 1 1/4 B z sitkiem zatyczkowym. Półka armaturowa 120 mm i otwór na armaturę o średnicy 35 mm. Okalająca osłona dziurkowana w formie fartucha o wysokości 170 mm, grubość materiału 2 mm. W komplecie: zestaw montażowy. Osłona syfonu dostępna na dodatkowe zamówienie.

Wymiary 426 × 215 × 545 mm (szer. × wys. × głęb.)

Wymiar komory: średnica 425 mm

Dane techniczne

Komora - głębokość komory	175.00 mm
Głębokość komory	385.00 mm
Szerokość komory	385.00 mm
Grubość materiału	1.25 mm
Łączna głębokość	545.00 mm
Łączna wysokość	215.00 mm
Łączna szerokość	426.00 mm
Długość wysięgu	331.00 mm
Średnica otworu na armaturę	35.00 mm
Materiał	Stal szlachetna
Kod materiałowy	Stal szlachetna austenityczna 1.4301 V2A
Pozycja otworu na baterię	W środku
Półka na baterię	Tak
Pozycja ujścia	W środku
Umiejscowienie komory	W środku
Wykończenie powierzchni miski	O wysokim połysku
Kształt miski	Okrąg
Kolor	Brak koloru
Liczba komór	1.00000
Przelew	Tak
Tylna krawędź przyścienna	Nie
Syfon w komplecie	Nie
Ścianka tylna	Nie
Wykończenie powierzchni	Na wysoki połysk
Liczba otworów na baterie	1.00000
Rodzaje zestawów odpływowych	Zawór zatyczkowy
Zestaw odpływowy w komplecie	Tak
Wielkość zaworu odpływowego	DN 32
Umiejscowienie przelewu	Plecy
średnica syfonu	DN 32
Rodzaje umywalk	Umywarka częściowo wbudowana w blat



RONDO Umywalka pojedyncza

LINIA MODELOWA: RONDO | BRP390 | 2000056791

Umywalki | Umywalki pojedyncze

Aksesoria opcjonalne



RONDO Osłona syfonu

2000057727

SC140HP

Części zamienne



Zestaw odpływowy

2000103407

EANMX002
