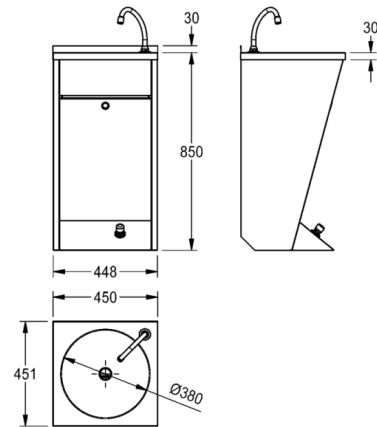


ANIMA Umywalka z baterią uruchamianą stopą

LINIA MODELOWA: ANIMA | LP21 | 2000057084

Umywalki | Umywalki pojedyncze



Umywalka z samozamykającą baterią uruchamianą stopą do montażu na posadzce lub na ścianie. Stal szlachetna, powierzchnia szlifowana matowa, grubość materiału 1 mm. Bezspoinowo wspawana, okrągła niecka o średnicy 385 mm z wyśrodkowanym odpływem. Prostokątny kształt umywalki. Półka na armaturę o głębokości 35 mm. Fabrycznie zamontowany odpływ. Stojąca na posadzce osłona syfonu. Bateria samozamykająca uruchamiana stopą. Regulacja temperatury wody za pomocą zaworu mieszającego. Zdejmowany od przodu panel przedni. Odpływ sitkowy G 1 1/4 bez przelewu. W komplecie: wkręty i kołki rozporowe.

Wymiary 450 × 880 × 451 mm (szer. x wys. x głęb.)

Wymiary niecki 380 x 150 mm (szer. x wys.)

Dane techniczne

Komora - głębokość komory	150.00 mm
Głębokość komory	380.00 mm
Szerokość komory	380.00 mm
Grubość materiału	1.00 mm
Łączna głębokość	451.00 mm
Łączna wysokość	880.00 mm
Łączna szerokość	450.00 mm
Długość wysięgu	225.00 mm
Średnica otworu na armaturę	35.00 mm
Górna krawędź komory	850.00 mm
Materiał	Stal szlachetna
Kod materiałowy	Stal szlachetna austenityczna 1.4301 V2A
Pozycja otworu na baterię	Po prawej stronie
Półka na baterię	Nie
Pozycja ujścia	W środku
Umieszczenie komory	W środku
Wykończenie powierzchni miski	SÄTIN-FINISHED
Kształt miski	Okrąg
Kolor	Brak koloru
Liczba komór	1.00000
Przelew	Nie
Tyłna krawędź przysięenna	Nie
Syfon w komplecie	Nie
Ścianka tylna	Elementy składowe innej części
Wykończenie powierzchni	Matowe
Liczba otworów na baterie	1.00000
Rodzaje zestawów odpływowych	Zawór zatyczkowy
Zestaw odpływowy w komplecie	Tak
Wielkość zaworu odpływowego	DN 32
Łącznik międzykomorowy	Nie
średnica syfonu	DN 32
Wysokość instalacji syfonu	90 mm
Rodzaje umywalk	Umywalka częściowo wbudowana w blat



FRANKE

ANIMA Umywalka z baterią uruchamianą stopą

LINIA MODELOWA: ANIMA | LP21 | 2000057084

Umywalki | Umywalki pojedyncze

Aksesoria opcjonalne



ANIMA Ścianka tylna

2000100338

SB450

Części zamienne



Zestaw odpływowy

2000103407

EANMX002
