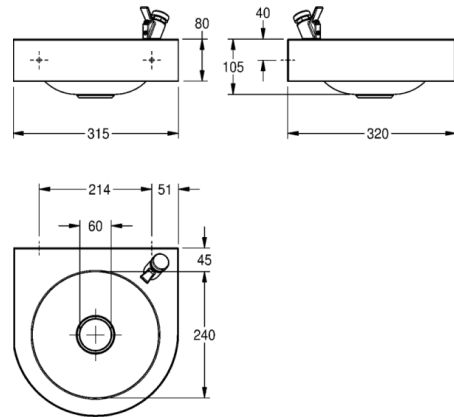


ANIMA Źródło wody pitnej

LINIA MODELOWA: DRINKING-FOUNTAINS | DF240WM | 2000057389

Źródła wody pitnej | Źródła wody pitnej



Źródło wody pitnej do montażu na ścianie. Stal szlachetna, powierzchnia szlifowana matowa. Uformowana, okrągła niecka bez przelewu okolona fartuchem. Odpływ sitkowy G 1 1/2 B. Bateria samozamykająca. W komplecie: zestaw montażowy.

Wymiary 315 × 105 × 320 mm (szer. x wys. x głęb.)

Dane techniczne	
Komora - głębokość komory	105.00 mm
Głębokość komory	240.00 mm
Szerokość komory	240.00 mm
Grubość materiału	1.00 mm
Łączna głębokość	320.00 mm
Łączna wysokość	80.00 mm
Łączna szerokość	315.00 mm
Długość wysięgu	165.00 mm
Materiał	Stal szlachetna
Kod materiałowy	Stal szlachetna austenityczna 1.4301 V2A
Pozycja otworu na baterię	Po prawej stronie
Półka na baterię	Nie
Pozycja ujścia	W środku
Umieszczenie komory	W środku
Wykończenie powierzchni miski	SATIN-FINISHED
Kształt miski	Okrąg
Kolor	Brak koloru
Liczba komór	1.00000
Przelew	Nie
Tylna krawędź przyścienna	Nie
Syfon w komplecie	Nie
Ścianka tylna	Nie
Wykończenie powierzchni	Matowe
Liczba otworów na baterię	1.00000
Zestaw odpływowy w komplecie	Tak
Wielkość zaworu odpływowego	DN 40
Rodzaj obsługi	Obsługa ręczna
Łącznik międzykomorowy	Nie
Podajnik wody pitnej	Tak
Napełniacz szklany	Nie
Średnica dopływu	G-3-8-B
Materiał powierzchni	Stal szlachetna
średnica syfonu	DN 40

ANIMA Źródełko wody pitnej

LINIA MODELOWA: DRINKING-FOUNTAINS | DF240WM | 2000057389

Źródełka wody pitnej | Źródełka wody pitnej

Części zamienne



Bateria samozamykająca do źródełek
wody pitnej

.....
208.0000.010

.....
F1041