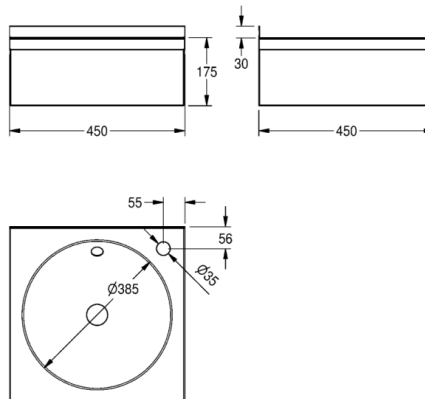
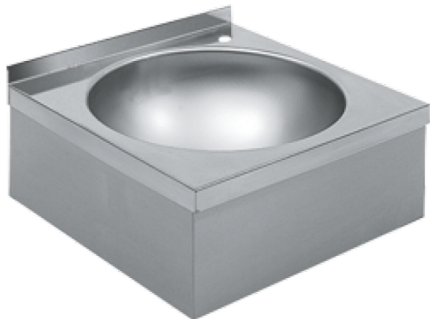


ANIMA Umywalka pojedyncza

LINIA MODELOWA: ANIMA | WT450 | 2000100365

Umywalki | Umywalki pojedyncze



Umywalka pojedyncza ze stali szlachetnej, powierzchnia szlifowana matowa, grubość materiału 0,9 mm. Okrągła niecka o średnicy 385 mm z przelewem. Otwór na armaturę z prawej strony. Zestaw odpływowy G 1 1/4 B z zatyczką i przelewem. Ścianka tylna przeciwbryzgowa. W komplecie: wkręty i kołki rozporowe.

Wymiary 450 × 175 × 450 mm (szer. × wys. × głęb.)

Dane techniczne

Komora – głębokość komory	145.00 mm
Głębokość komory	385.00 mm
Szerokość komory	385.00 mm
Grubość materiału	0.90 mm
Łączna głębokość	450.00 mm
Łączna wysokość	175.00 mm
Łączna szerokość	450.00 mm
Długość wysięgu	225.00 mm
Średnica otworu na armaturę	35.00 mm
Materiał	Stal szlachetna
Kod materiałowy	Stal szlachetna austenityczna 1.4301 V2A
Pozycja otworu na baterię	Po prawej stronie
Półka na baterię	Nie
Pozycja ujścia	W środku
Umiejscowienie komory	W środku
Wykończenie powierzchni miski	SATIN-FINISHED
Kształt miski	Okrąg
Kolor	Brak koloru
Liczba komór	1.00000
Przelew	Tak
Tylna krawędź przyścienna	Nie
Syfon w komplecie	Nie
Ścianka tylna	Elementy składowe innej części
Wykończenie powierzchni	Matowe
Liczba otworów na baterię	1.00000
Rodzaje zestawów odpływowych	Zawór zatyczkowy
Zestaw odpływowy w komplecie	Tak
Wielkość zaworu odpływowego	DN 32
Umiejscowienie przelewu	Plecy
Łącznik międzykomorowy	Tak
średnica syfonu	DN 32
Wysokość tylnej ścianki przeciwbryzgowej	30.00 mm
Rodzaje umywalk	Umywalka częściowo wbudowana w blat



ANIMA Umywalka pojedyncza

LINIA MODELOWA: ANIMA | WT450 | 2000100365

Umywalki | Umywalki pojedyncze

Aksesoria opcjonalne



ANIMA Ścianka tylna

2000100338

SB450

Części zamienne



Zestaw odpływowy

2000103407

EANMX002



Zestaw przelewowy

2000103422

EANMX010
