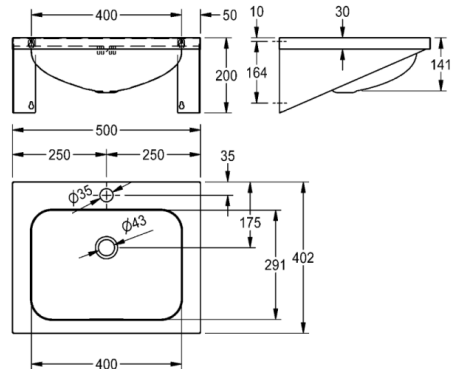


ANIMA Umywalka pojedyncza

LINIA MODELOWA: ANIMA | WT500A-M | 2000103764

Umywalki | Umywalki pojedyncze

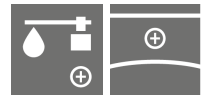


Umywalka pojedyncza do montażu ściennego. Stal szlachetna, powierzchnia szlifowana matowa, grubość materiału 1 mm. Komora bezspoinowo wspawana w blat. Prostokątny kształt. Półka na armaturę o głębokości 70 mm, otwór na armaturę 35 mm. Przelew. Zatyczkowy zestaw odpływowo-przelewowy G 1 1/4 B, odpływ tylny środkowy. Przyspawane wsporniki ścienne. W komplecie: wkręty i kołki rozporowe.

Wymiary 500 x 200 x 402 mm (szer. x wys. x głęb.)

Dane techniczne

Komora - głębokość komory	141.00 mm
Głębokość komory	291.00 mm
Szerokość komory	400.00 mm
Grubość materiału	1.00 mm
Łączna głębokość	402.00 mm
Łączna wysokość	200.00 mm
Łączna szerokość	500.00 mm
Długość wysięgu	175.00 mm
Srednica otworu na armaturę	35.00 mm
Materiał	Stal szlachetna
Kod materiałowy	Stal szlachetna austenityczna 1.4301 V2A
Pozycja otworu na baterię	W środku
Półka na baterię	Tak
Pozycja ujścia	W środku z tyłu
Umiejscowienie komory	W środku
Wykończenie powierzchni miski	SATIN-FINISHED
Kształt miski	Prostokąt
Kolor	Brak koloru
Liczba komór	1.00000
Przelew	Tak
Tylna krawędź przyścienna	Nie
Syfon w komplecie	Nie
Ścianka tylna	Opcjonalny
Wykończenie powierzchni	Matowe
Liczba otworów na baterie	1.00000
Rodzaje zestawów odpływowych	Zawór zatyczkowy
Zestaw odpływowy w komplecie	Tak
Wielkość zaworu odpływowego	DN 32
Umiejscowienie przelewu	Plecy
średnica syfonu	DN 32
Rodzaje umywalk	Umywalka częściowo wbudowana w blat



ANIMA Umywalka pojedyncza

LINIA MODELOWA: ANIMA | WT500A-M | 2000103764

Umywalki | Umywalki pojedyncze

Aksesoria opcjonalne



ANIMA Ścianka tylna

2000100066

SB500
